

---

# DEWALT®

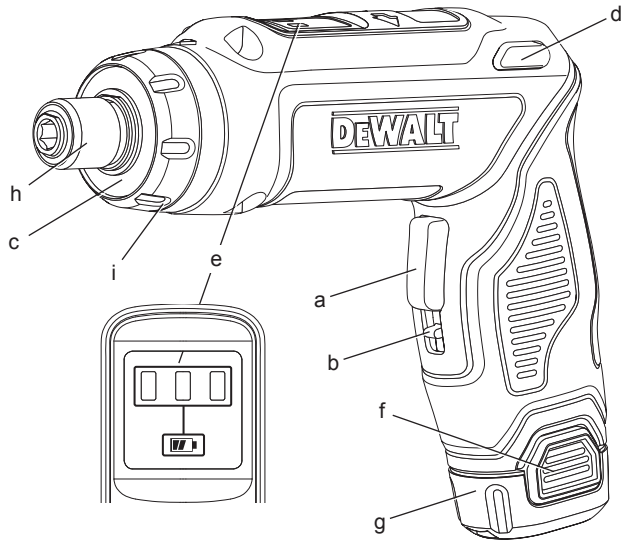
---

588778-44 CZ

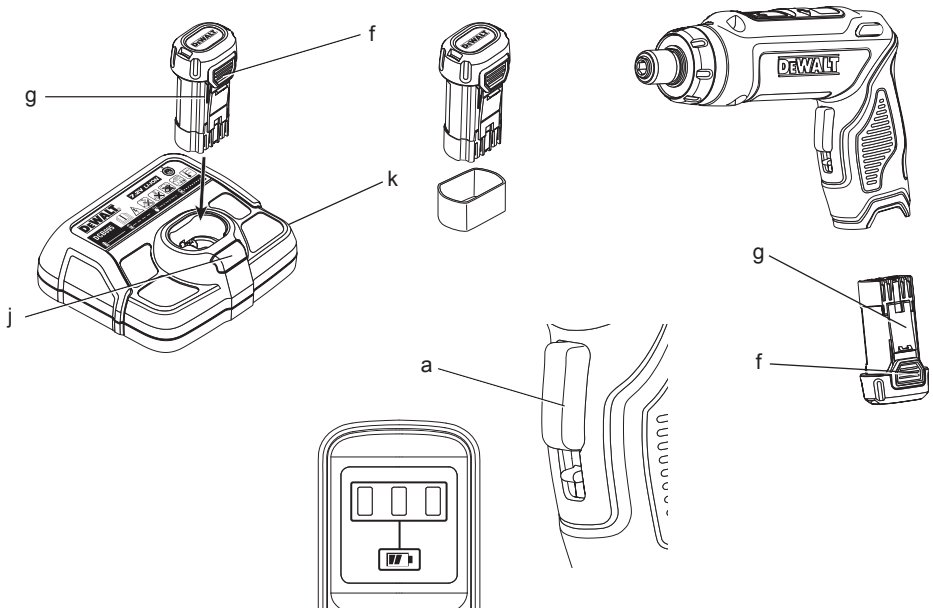
Přeloženo z původního návodu

## DCF680

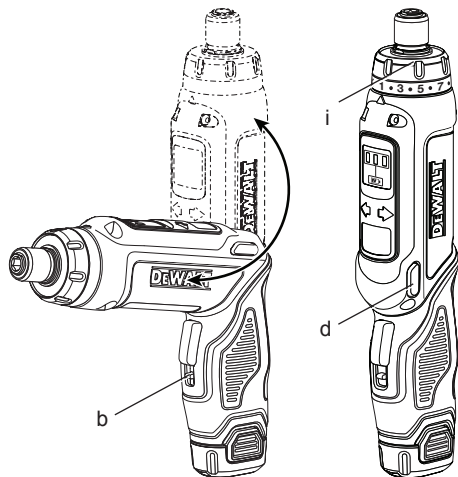
Obrázek 1



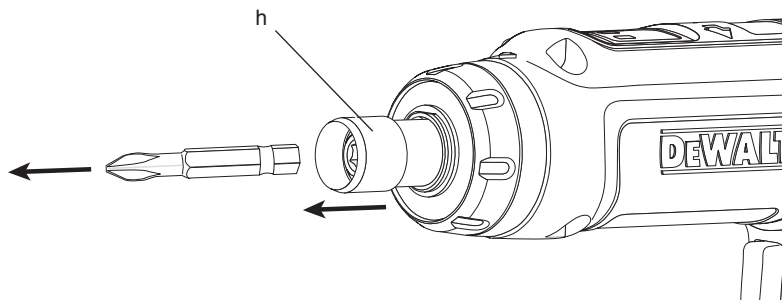
Obrázek 2



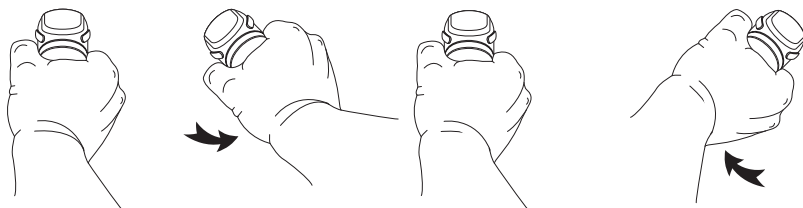
Obrázek 3



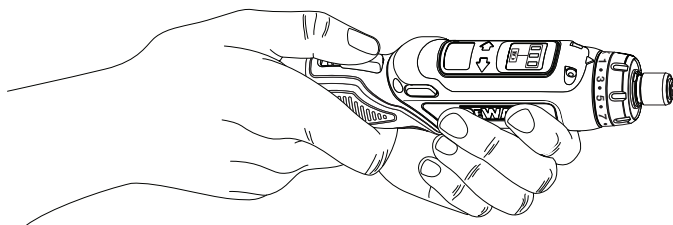
Obrázek 4



Obrázek 5a



Obrázek 5b



# VÝKONNÝ ŠROUBOVÁK 7,2 V DCF680

## Blahopřejeme Vám!

Zvolili jste si elektrické nářadí značky DeWALT. Léta zkušeností, důkladný vývoj výrobků a inovace vytvořily ze společnosti DeWALT jednoho z nejspolehlivějších partnerů pro uživatele profesionálního elektrického nářadí.

## Technické údaje

		DCF680
Napájecí napětí	V	7,2
Typ		1
Otáčky naprázdno	min <sup>-1</sup>	0 - 430
Maximální moment	Nm	4,0
Držák nástrojů	mm	6,35
		šestihran
Hmotnost (bez baterie)	kg	0,42
<hr/>		
L <sub>PA</sub> (akustický tlak)	dB(A)	60
K <sub>PA</sub> (odchylka akustického tlaku)	dB(A)	3,7
L <sub>WA</sub> (akustický výkon)	dB(A)	71
K <sub>WA</sub> (odchylka akustického výkonu)	dB(A)	3,7

Celková úroveň vibrací (prostorový vektorový součet) určená podle normy EN 60745:

Hodnota vibrací a <sub>h</sub>		
Šroubování bez rázů		
a <sub>h</sub> =	m/s <sup>2</sup>	< 2,5
Odchylka K =	m/s <sup>2</sup>	1,5

Velikost vibrací uvedená v tomto dokumentu byla měřena podle normalizovaných požadavků, které jsou uvedeny v normě EN 60745 a může být použita pro vzájemné srovnání jednotlivých nářadí mezi sebou. Tato hodnota může být použita pro předběžný odhad vibrací působících na obsluhu.



**VAROVÁNÍ:** Deklarované hodnoty vibrací se vztahují na standardní použití nářadí. Je-li ovšem nářadí použito pro různé aplikace s rozmanitým příslušenstvím nebo je-li prováděna jeho nedostatečná údržba, velikost vibrací může být odlišná. Tak se může během celkové práce doba působení vibrací na obsluhu značně prodloužit.

Odhad míry působení vibrací na obsluhu by měl také počítat s dobou, kdy je nářadí vypnuto nebo kdy je v chodu naprázdno. Během celkové

pracovní doby se tak může doba působení vibrací na obsluhu značně zkrátit.

Zjistěte si další doplňková bezpečnostní opatření, která chrání obsluhu před účinkem vibrací, jako jsou: údržba nářadí a jeho příslušenství, udržování rukou v teple, organizace způsobů práce.

Baterie		DCB080
Typ baterie		Li-Ion
Napájecí napětí	V	7,2
Kapacita	A <sub>h</sub>	1,0
Hmotnost	kg	0,08

Nabíječka		DCB095
Napájecí napětí	V	230
Doba nabíjení	min	60
Hmotnost	kg	0,2

## Pojistky

Evropa

Nářadí 230 V 10 A v napájecí síti

Velká Británie a Irsko

Nářadí 230 V 3 A v zástrčce napájecího kabelu

## Definice: Bezpečnostní pokyny

Níže uvedené definice popisují stupeň závažnosti každého označení. Přečtěte si pozorně návod k obsluze a věnujte pozornost těmto symbolům.



**NEBEZPEČÍ:** Označuje bezprostředně hrozící rizikovou situaci, která, není-li jí zabráněno, **povede k způsobení vážného nebo smrtelného zranění.**



**VAROVÁNÍ:** Označuje potenciálně rizikovou situaci, která, není-li jí zabráněno, **může vést k vážnému nebo smrtelnému zranění.**



**UPOZORNĚNÍ:** Označuje potenciálně rizikovou situaci, která, není-li jí zabráněno, **může vést k lehkému nebo středně vážnému zranění.**

**POZNÁMKA:** Označuje postup **nesouvisející se způsobem zranění**, který, není-li mu zabráněno, **může vést k poškození zařízení.**



Upozorňuje na riziko úrazu elektrickým proudem.



Upozorňuje na riziko vzniku požáru.

## ES Prohlášení o shodě

### SMĚRNICE PRO STROJNÍ ZAŘÍZENÍ



#### DCF680

Společnost DeWALT tímto prohlašuje, že tyto výrobky popisované v části **Technické údaje** splňují požadavky následujících norem: 2006/42/EC, EN 60745-1, EN 60745-2-2.

Tyto výrobky splňují také požadavky směrnic 2004/108/EC a 2011/65/EU. Další informace vám poskytne zástupce společnosti DeWALT na následující adrese nebo na adresách, které jsou uvedeny na zadní straně tohoto návodu.

Níže podepsaná osoba je odpovědná za sestavení technických údajů a provádí toto prohlášení v zastoupení společnosti DeWALT.

*H. Grossmann*

Horst Grossmann  
Viceprezident oddělení pro vývoj a konstrukci výrobků DeWALT, Richard-Klinger-Strasse 11, D-65510, Idstein, Germany  
20. 2. 2013



**VAROVÁNÍ:** Z důvodu omezení rizika zranění si přečtete tento návod k obsluze.

## Všeobecné bezpečnostní pokyny pro práci s elektrickým nářadím



**VAROVÁNÍ! Přečtete si všechny bezpečnostní výstrahy a pokyny.** Nedodržení uvedených varování a pokynů může vést k úrazu elektrickým proudem, požáru a vážnému zranění.

### VEŠKERÁ BEZPEČNOSTNÍ VAROVÁNÍ A POKYNY USCHOVEJTE PRO PŘÍPADNÉ DALŠÍ POUŽITÍ

Termín „elektrické nářadí“ ve všech upozorněních odkazuje na vaše nářadí napájené ze sítě (s napájecím kabelem) nebo nářadí napájené baterií (bez napájecího kabelu).

#### 1) BEZPEČNOST NA PRACOVÍŠTI

- Udržujte pracovní prostor čistý a dobře osvětlený.** Přeplněný a neosvětlený pracovní prostor může vést k způsobení úrazů.
- Nepracujte s elektrickým nářadím ve výbušném prostředí, jako jsou například prostory s výskytem hořlavých kapalin, plynů nebo prašných látek.** V elektrickém nářadí dochází k jiskření, které může způsobit vznícení hořlavého prachu nebo výparů.
- Při práci s nářadím zajistěte bezpečnou vzdálenost dětí a ostatních osob.** Rozptylování může způsobit ztrátu kontroly nad nářadím.

#### 2) ELEKTRICKÁ BEZPEČNOST

- Zástrčka napájecího kabelu nářadí musí odpovídat zásuvce. Zástrčku nikdy žádným způsobem neupravujte. Nepoužívejte u uzemněného elektrického nářadí žádné upravené zástrčky.** Neupravované zástrčky a odpovídající zásuvky snižují riziko vzniku úrazu elektrickým proudem.
- Nedotýkejte se uzemněných povrchů, jako jsou například potrubí, radiátory, elektrické sporáky a chladničky.** Při uzemnění vašeho těla vzrůstá riziko úrazu elektrickým proudem.
- Nevystavujte elektrické nářadí dešti nebo vlhkému prostředí.** Vnikne-li do elektrického nářadí voda, zvýší se riziko úrazu elektrickým proudem.
- S napájecím kabelem zacházejte opatrně. Nikdy nepoužívejte napájecí kabel k přenášení nebo posouvání nářadí a netahajte za něj, chcete-li nářadí odpojit od elektrické sítě. Zabraňte kontaktu kabelu s mastnými, horkými a ostrými předměty nebo pohyblivými částmi.** Poškozený nebo zauzlený napájecí kabel zvyšuje riziko úrazu elektrickým proudem.
- Při práci s nářadím venku používejte prodlužovací kabely určené pro venkovní použití.** Použití kabelu pro venkovní použití snižuje riziko úrazu elektrickým proudem.
- Musíte-li s elektrickým nářadím pracovat ve vlhkém prostředí, použijte napájecí zdroj s proudovým chráničem (RCD).** Použití proudového chrániče (RCD) snižuje riziko úrazu elektrickým proudem.

### 3) BEZPEČNOST OBSLUHY

- a) **Zůstaňte stále pozorní, sledujte, co provádíte a při práci s nářadím pracujte s rozvahou. Nepoužívejte elektrické nářadí, jste-li unavení nebo jste-li pod vlivem drog, alkoholu nebo léků.** Chvilka nepozornosti při práci s elektrickým nářadím může vést k vážnému úrazu.
- b) **Používejte prvky osobní ochrany. Vždy používejte ochranu zraku.** Ochranné prostředky jako respirátor, neklouzavá pracovní obuv, přilba a chrániče sluchu, používané v příslušných podmínkách, snižují riziko poranění osob.
- c) **Zabraňte náhodnému spuštění. Před připojením zdroje napětí nebo před vložením baterie a před zvednutím nebo přenášením nářadí zkontrolujte, zda je vypnutý hlavní spínač. Přenášení elektrického nářadí s prstem na hlavním spínači nebo připojení napájecího kabelu k elektrické síti, je-li hlavní spínač nářadí v poloze zapnuto, může způsobit úraz.**
- d) **Před spuštěním nářadí se vždy ujistěte, zda nejsou v jeho blízkosti klíče nebo seřizovací přípravky.** Seřizovací klíče ponechané na nářadí mohou být zachyceny rotujícími částmi nářadí a mohou způsobit úraz.
- e) **Nepřekávejte sami sobě. Při práci vždy udržujte vhodný a pevný postoj.** Tak je umožněna lepší ovladatelnost nářadí v neočekávaných situacích.
- f) **Vhodně se oblékejte. Nenoste volný oděv nebo šperky. Dbejte na to, aby se vaše vlasy, oděv a rukavice nedostaly do kontaktu s pohyblivými částmi.** Volný oděv, šperky nebo dlouhé vlasy mohou být pohyblivými díly zachyceny.
- g) **Pokud jsou zařízení vybavena adaptérem pro připojení odsávacího zařízení, zajištěte jeho správné připojení a řádnou funkci.** Použití těchto zařízení může snížit nebezpečí týkající se prachu.

### 4) POUŽITÍ ELEKTRICKÉHO NÁŘADÍ A JEHO ÚDRŽBA

- a) **Nepřetěžujte elektrické nářadí. Používejte pro prováděnou práci správný typ nářadí.** Při použití správného typu nářadí bude práce provedena lépe a bezpečněji.
- b) **Nelze-li spínač nářadí zapnout a vypnout, s nářadím nepracujte.** Každé elektrické nářadí s nefunkčním hlavním spínačem je nebezpečné a musí být opraveno.
- c) **Před seřizováním nářadí, před výměnou příslušenství nebo pokud nářadí nepoužíváte, odpojte zástrčku**

**napájecího kabelu od zásuvky nebo z nářadí vyjměte baterii.** Tato preventivní bezpečnostní opatření snižují riziko náhodného spuštění nářadí.

- d) **Pokud nářadí nepoužíváte, uložte jej mimo dosah dětí a zabraňte tomu, aby bylo toto nářadí použito osobami, které nejsou seznámeny s jeho obsluhou nebo s tímto návodem.** Elektrické nářadí je v rukou ne kvalifikované obsluhy nebezpečné.
- e) **Provádějte údržbu elektrického nářadí. Zkontrolujte vychýlení nebo zablokování pohyblivých částí, poškození jednotlivých dílů a jiné okolnosti, které mohou ovlivnit chod nářadí. Je-li nářadí poškozeno, nechejte jej před použitím opravit.** Mnoho nehod bývá způsobeno zanedbanou údržbou nářadí.
- f) **Řezné nástroje udržujte ostré a čisté.** Řádně udržované řezné nástroje s ostrými řeznými břity jsou méně náchylné k zanášení nečistotami a lépe se s nimi pracuje.
- g) **Elektrické nářadí, příslušenství, držáky nástrojů atd., používejte podle těchto pokynů a berte v úvahu podmínky pracovního prostředí a práci, kterou budete provádět.** Použití elektrického nářadí k jiným účelům, než k jakým je určeno, může být nebezpečné.

### 5) POUŽITÍ NÁŘADÍ NAPÁJENÉHO BATERIÍ A JEHO ÚDRŽBA

- a) **Nabíjejte pouze v nabíječce určené výrobcem.** Nabíječka vhodná pro jeden typ baterie může při vložení jiného nevhodného typu způsobit požár.
- b) **Používejte výhradně baterie doporučené výrobcem nářadí.** Použití jiných typů baterií může způsobit vznik požáru nebo zranění.
- c) **Není-li baterie používána, uložte ji mimo dosah kovových předmětů, jako jsou kancelářské sponky, mince, klíče, hřebíky, šroubky nebo jiné drobné kovové předměty, které mohou způsobit zkratování jejich kontaktů.** Zkratování kontaktů baterie může vést k způsobení spálenin nebo požáru.
- d) **V nevhodných podmínkách může z baterie unikát kapalina. Vyvarujte se kontaktu s touto kapalinou. Dojde-li k náhodnému kontaktu s touto kapalinou, zasažené místo omyjte vodou. Dostane-li se kapalina do očí, ihned si je vypláchněte vodou a vyhledejte lékařskou pomoc. Unikající**

kapalina z baterie může způsobit podráždění pokožky nebo popáleniny.

Příklad:

2013 XX XX  
Rok výroby

## 6) OPRAVY

- a) **Svěřte opravu vašeho elektrického nářadí pouze osobě s příslušnou kvalifikací, která bude používat výhradně originální náhradní díly. Tím zajistíte bezpečný provoz nářadí.**

## Doplňující bezpečnostní pokyny pro akumulátorové šroubováky

- **Při práci s tímto nářadím používejte ochranu sluchu.** Nadměrná hluknost může způsobit ztrátu sluchu.
- **Při provádění prací, u kterých může dojít ke kontaktu pracovního nástroje se skrytým elektrickým vedením nebo s vlastním napájecím kabelem, držte nářadí za izolované rukojeti.** Při kontaktu s „živým“ vodičem se nechráněné kovové části nářadí stanou také „živé“ a obsluha utrpí zásah elektrickým proudem.

## Zbytková rizika

Při práci s vrtačkami vznikají následující rizika:

- Zranění způsobená kontaktem s rotujícími nebo horkými částmi nářadí.

Přestože jsou dodržovány příslušné bezpečnostní předpisy a jsou používána bezpečnostní zařízení, určitá zbytková rizika nemohou být vyloučena. Tato rizika jsou následující:

- Poškození sluchu.
- Riziko přivření prstů při výměně příslušenství.
- Zdravotní rizika způsobená vdechováním prachu vznikajícího při práci se dřevem.
- Riziko zranění způsobené odlétávajícími částěčkami.
- Riziko zranění způsobené dlouhodobým použitím výrobku.

## Štítky na nářadí

Na tomto nářadí jsou následující piktogramy:



Před použitím si přečtěte návod k obsluze.

## UMÍSTĚNÍ DATOVÉHO KÓDU

Datový kód, který obsahuje také rok výroby, je vtištěn na krytu nářadí, který vytváří montážní spoj mezi nářadím a baterií.

## Důležité bezpečnostní pokyny pro všechny nabíječky

**TYTO POKYNY USCHOVEJTE:** Tento návod obsahuje důležité bezpečnostní a provozní pokyny pro nabíječku DCB095.

- Před použitím nabíječky si přečtěte všechny pokyny a výstražná upozornění nacházející se na nabíječce, baterii a na výrobku, který je touto baterií napájen.



**VAROVÁNÍ:** Nebezpečí úrazu elektrickým proudem. Dbejte na to, aby se do nabíječky nedostala žádná tekutina. Mohlo by dojít k úrazu elektrickým proudem.



**UPOZORNĚNÍ:** Riziko popálení. Z důvodu omezení rizika způsobení zranění nabíjejte pouze baterie DeWALT, které jsou k nabíjení určeny. Jiné typy baterií mohou prasknout, což může vést k zranění osob nebo k hmotným škodám.



**UPOZORNĚNÍ:** Děti by měly být pod dozorem, aby bylo zajištěno, že si s tímto zařízením nebudou hrát.

**POZNÁMKA:** V určitých podmínkách, kdy je nabíječka připojena k napájecímu napětí, může dojít ke zkratování nabíjecích kontaktů uvnitř nabíječky cizími předměty. Cizí vodivé předměty a materiály, jako jsou ocelová vlna (drátěnka), hliníkové fólie nebo jakékoli částěčky kovu, se nesmí dostat do vnitřního prostoru nabíječky. Není-li v úložném prostoru nabíječky umístěna žádná baterie, vždy odpojte napájecí kabel nabíječky od sítě. Před čištěním odpojte nabíječku od sítě.

- **NEPOKOUŠEJTE SE nabíjet baterie pomocí jiné nabíječky, než je nabíječka uvedená v tomto návodu.** Nabíječka i baterie jsou specificky navrženy tak, aby mohly pracovat dohromady.
- **Tyto nabíječky nejsou určeny pro žádné jiné použití, než je nabíjení nabíjecích baterií DeWALT.** Jakékoli jiné použití může vést k způsobení požáru nebo k úrazu elektrickým proudem.
- **Nevystavujte nabíječku působení deště nebo sněhu.**

- **Při odpojování nabíječky vždy odpojte zástrčku od zásuvky a netahejte za napájecí kabel.** Tímto způsobem odpojení zabráníte poškození zástrčky a napájecího kabelu.
- **Ujistěte se, zda je napájecí kabel veden tak, abyste po něm nešlapali, nezakopávali o něj a aby nedocházelo k jeho poškození nebo nadměrnému zatížení.**
- **Není-li to naprosto nutné, nepoužívejte prodlužovací kabel.** Použití nesprávného prodlužovacího kabelu by mohlo vést k způsobení požáru nebo k úrazu elektrickým proudem.
- **Nepokládejte na nabíječku žádné předměty a neumisťujte nabíječku na měkký povrch, na kterém by mohlo dojít k zablokování ventilačních drážek, což by způsobilo nadměrné zvýšení teploty uvnitř nabíječky.** Umístěte nabíječku na taková místa, která jsou mimo dosah zdrojů tepla. Odvod tepla z nabíječky je prováděn přes drážky v horní a spodní části krytu nabíječky.
- **Nepoužívejte nabíječku s poškozeným napájecím kabelem nebo s poškozenou zástrčkou - zajistěte okamžitou výměnu poškozených částí.**
- **Nepoužívejte nabíječku, došlo-li k prudkému nárazu do nabíječky, k jejímu pádu nebo k jejímu poškození jiným způsobem.** Opravu svěřte autorizovanému servisu.
- **Neprovádějte demontáž nabíječky. Je-li nutné provedení opravy nebo údržby, svěřte tento úkon autorizovanému servisu.** Nesprávně provedená opětovná montáž může vést k způsobení požáru nebo k úrazu elektrickým proudem.
- **Dojde-li k poškození napájecího kabelu, musí být neprodleně vyměněn výrobcem, jeho servisním zástupcem nebo jinou kvalifikovanou osobou, aby bylo zabráněno jakémukoli riziku.**
- **Před čištěním nabíječku vždy odpojte od elektrické sítě. Tímto způsobem omezíte riziko úrazu elektrickým proudem.** Vyjmouti baterie toto riziko nesníží.
- **NIKDY se nepokoušejte spojit 2 nabíječky dohromady.**
- **Nabíječka je určena pro použití se standardním napětím elektrické sítě 230 V. Nepokoušejte se nabíječku použít s jiným napájecím napětím. Tato nabíječka není určena pro vozidla.**

## Nabíječky

Nabíječka DCB095 nabíjí baterie Li-Ion s napájecím napětím 7,2 V.

Tyto nabíječky nemusí být žádným způsobem seřizovány a jsou zkonstruovány tak, aby byla zajištěna jejich co nejjednodušší obsluha.

## Postup nabíjení (obr. 2)

1. Před vložením baterie do nabíječky zapojte napájecí kabel nabíječky (k) do zásuvky elektrické sítě.
2. Vložte baterii (g) do nabíječky. Ujistěte se, zda je baterie v nabíječce vložena tak, aby se západka (f) nacházela na stejné straně jako kontrolka nabíjení (j). Nepřetržitě blikání červené kontrolky (j) (nabíjení) bude indikovat zahájení procesu nabíjení.
3. Ukončení nabíjení bude indikováno trvalým rozsvícením červené kontrolky. Baterie je zcela nabitá a může být okamžitě použita nebo může být ponechána v nabíječce.

**POZNÁMKA:** Z důvodu zajištění maximální výkonnosti a životnosti baterií Li-Ion tyto baterie před prvním použitím zcela nabijte.

**POZNÁMKA:** Dojde-li k elektrostatickému výboji (ESD), funkce nabíječky bude přerušena, ale po odstranění příčiny elektrostatického výboje bude funkce nabíječky automaticky obnovena bez zásahu uživatele.

## Průběh nabíjení

Stav nabití baterie je podrobně popsán v níže uvedené tabulce.

Stav nabití	
nabíjení	- - - -
zcela nabitó	_____
prodleva zahřátá/ studená baterie	-- - --- -
výměna baterie	.....

## Prodleva zahřátá/studená baterie

Jakmile bude nabíječka detekovat příliš vysokou nebo příliš nízkou teplotu baterie, automaticky zahájí režim prodleva zahřátá/studená baterie a pozastaví nabíjení, dokud baterie nedosáhne odpovídající teploty. Potom nabíječka automaticky přejde do režimu nabíjení. Tato funkce maximálně prodlužuje provozní životnost baterie.



## POUZE PRO BATERIE TYPU LI-ION

Baterie Li-Ion jsou vybaveny systémem elektronické ochrany, která je chrání před přetížením, přehřátím a úplným vybitím.

Při aktivaci systému této elektronické ochrany se nářadí automaticky vypne. Dojde-li k takové situaci, vložte baterii Li-Ion do nabíječky a nechejte ji zcela nabít.

## Důležité bezpečnostní pokyny pro všechny baterie

Objednáváte-li náhradní baterii, nezapomeňte do objednávky doplnit katalogové číslo a napájecí napětí baterie.

Po dodání není baterie zcela nabitá. Před použitím nabíječky a baterie se seznáme s níže uvedenými bezpečnostními pokyny a dodržujte uvedené postupy pro nabíjení.

### PŘEČTĚTE SI VŠECHNY POKYNY

- **Nenabíjejte a nepoužívejte baterie ve výbušném prostředí, jako jsou například prostory s výskytem hořlavých kapalin, plynů nebo prašných látek.** Vložení nebo vyjmutí baterie z nabíječky může způsobit jiskření a vznícení prachu nebo výparů.
- **Nikdy nevkládejte baterii do nabíječky násilím. Baterii nikdy žádným způsobem neupravujte, aby mohla být nabíjena i v jiné nabíječce, protože by mohlo dojít k prasknutí obalu baterie a k následnému vážnému zranění.**
- **Nabíjejte baterie pouze v nabíječkách DEWALT.**
- **NESTRÍKEJTE** na baterie vodu a neponořujte je do vody nebo do jiných kapalin.
- **Neskladujte a nepoužívejte nářadí a baterie na místech, kde může teplota dosáhnout nebo přesáhnout 40 °C (jako jsou venkovní boudy nebo plechové stavby v letním období).**



**VAROVÁNÍ:** Nikdy se nepokoušejte baterii z jakéhokoli důvodu rozebrat. Je-li obal baterie prasklý nebo poškozený, nevkládejte baterii do nabíječky. Zabraňte pádu, rozdrčení nebo poškození baterie. Nepoužívejte baterie nebo nabíječky, u kterých došlo k nárazu, pádu nebo jinému poškození (například propíchnutí hřebíkem, zásah kladivem, rozšlápnutí). Mohlo by dojít k úrazu elektrickým proudem. Poškozené baterie by měly být vráceny do autorizovaného servisu, kde bude zajištěna jejich recyklace.



**UPOZORNĚNÍ:** Není-li nářadí používáno, při odkládání postavte nářadí na stabilní povrch tak, aby nemohlo dojít k jeho pádu. Některá nářadí s velkou baterií budou stát na baterii ve svislé poloze, ale může dojít k jejich snadnému převrhnutí.

## SPECIFICKÉ BEZPEČNOSTNÍ POKYNY PRO BATERIE LITHIUM ION (Li-Ion)

- **Baterie nespalujte, i když jsou vážně poškozeny nebo zcela opotřebené.** Baterie může v ohni explodovat. Při spalování baterie typu Li-Ion dochází k vytváření toxických výparů a látek.
- **Dojde-li ke kontaktu obsahu baterie s pokožkou, okamžitě zasažené místo opláchněte mýdlem a vodou.** Dostane-li se vám kapalina z baterie do očí, vyplachujte otevřené oči vodou zhruba 15 minut nebo po dobu, dokud podráždění neustane. Je-li nutné lékařské ošetření, elektrolytem baterie je směs tekutých organických uhličitánů a solí lithia.
- **Obsah výparů z otevřených článků baterie může způsobit potíže s dýcháním.** Zajistěte přísun čerstvého vzduchu. Jestliže potíže stále přetrvávají, vyhledejte lékařské ošetření.



**VAROVÁNÍ:** Riziko popálení. Kapalina z baterie se může vznítit, dojde-li k jejímu kontaktu s plamenem nebo se zdrojem jiskření.

## Krytka baterie (obr. 2)

S baterií je dodávána ochranná krytka, která umožňuje zakrytí kontaktů odpojené baterie. Není-li na baterii použita tato krytka, odložené kovové předměty mohou způsobit zkrat kontaktů, což může vést k požáru a k poškození baterie.

1. Před vložení baterie do nabíječky nebo do nářadí odstraňte z této baterie ochrannou krytku.
2. Po vyjmutí baterie z nabíječky nebo z nářadí nasadte ihned na její kontakty ochrannou krytku.



**VAROVÁNÍ:** Před uložením nebo před přenášením nepoužívané baterie se ujistěte, zda je na kontaktech řádně nasazena ochranná krytka.

## Baterie

### TYP BATERIE

Model DCF680 pracuje s bateriemi s napájecím napětím 7,2 V.

## Doporučení pro uložení baterií

1. Nejvhodnější místo pro skladování je v chladu a suchu, mimo dosah přímého slunečního záření a nadměrného tepla či chladu. Z důvodu zachování optimálního výkonu a provozní životnosti skladujte nepoužívané baterie při pokojové teplotě.
2. Skladujete-li baterie delší dobu, s ohledem na dosažení optimálních výsledků je doporučeno uložit tyto baterie zcela nabitě na suchém a chladném místě mimo nabíječku.

**POZNÁMKA:** Baterie by neměly být skladovány, jsou-li zcela vybité. Před použitím musí být baterie zcela nabitá.

## Nálepky na nabíječe a na baterii

Mimo piktogramů uvedených v tomto návodu jsou nálepky na nabíječe a na baterii opatřeny následujícími piktogramy:



Před použitím si přečtěte návod k obsluze.



Nabíjení baterie.



Nabitá baterie.



Poškozená baterie.



Prodleva zahřátá/studená baterie.



Nepokoušejte se kontakty baterie propojovat vodivými předměty.



Nenabíjejte poškozené baterie.



Používejte pouze baterie DEWALT, jiné typy mohou explodovat, způsobit úraz a hmotné škody.



Zabraňte styku s vodou.



Poškozené kabely ihned vyměňte.



Nabíjejte pouze v rozmezí teplot od 4 °C do 40 °C.



Likvidaci baterie provádějte s ohledem na životní prostředí.

LI-ION



Baterie nespalujte.



Doba nabíjení je uvedena v části **Technické údaje**.



Není určeno pro venkovní použití.

## Obsah balení

Balení obsahuje:

- 1 akumulátorový šroubovák
- 1 nabíječku
- 2 baterie (model G2)
- 1 kufřík (model G2)
- 1 návod k obsluze
- 1 výkresovou dokumentaci

**POZNÁMKA:** Modely N nejsou dodávány s baterií a nabíječkou.

- Zkontrolujte, zda během přepravy nedošlo k poškození nářadí, jeho částí nebo příslušenství.
- Před zahájením pracovních operací věnujte dostatek času pečlivému pročení a pochopení tohoto návodu.

## Popis (obr. 1)



**VAROVÁNÍ:** Nikdy neprovádějte žádné úpravy nářadí ani jeho součástí. Mohlo by dojít k jeho poškození nebo k zranění.

- a. Spouštěcí spínač pro ovládání chodu
- b. Pojistka spouštěcího spínače
- c. LED diodová svítidla
- d. Uvolňovací tlačítko
- e. Ukazatel stavu nabití baterie
- f. Uvolňovací tlačítko baterie
- g. Baterie
- h. Objímka sklíčidla
- i. Objímka pro nastavení momentu

## POUŽITÍ VÝROBKU

Váš šroubovák DCF680 je určen k profesionálnímu šroubování.

**NEPOUŽÍVEJTE** toto nářadí ve vlhkém prostředí nebo na místech s výskytem hořlavých kapalin nebo plynů.

Tento šroubovák je elektrické nářadí pro profesionální použití.

**ZABRAŇTE** dětem, aby se s tímto nářadím dostaly do kontaktu. Používají-li toto nářadí nezkušené osoby, musí být zajištěn odborný dozor.

- Tento výrobek není určen k použití osobami (včetně dětí) se sníženými fyzickými, smyslovými nebo duševními schopnostmi, s nedostatkem zkušeností a znalostí, pokud těmto osobám nebyl stanoven dohled, nebo pokud jim nebyly poskytnuty instrukce týkající se použití výrobku osobou odpovědnou za jejich bezpečnost. Děti by neměly být nikdy ponechány s tímto nářadím bez dohledu.

## Elektrická bezpečnost

Elektromotor je určen pouze pro jedno napájecí napětí. Vždy zkontrolujte, zda napájecí napětí baterie odpovídá napětí na výkonovém štítku. Také se ujistěte, zda napájecí napětí vaší nabíječky odpovídá napětí v síti.



Vaše nabíječka DEWALT je chráněna dvojitou izolací v souladu s normou EN 60335. Proto není nutné použití uzemňovacího vodiče.



**VAROVÁNÍ:** *Modely s napájecím napětím 115 V by měly být používány s bezpečnostním izolačním transformátorem s uzemněnou přepážkou mezi primárním a sekundárním vinutím.*

Dojde-li k poškození napájecího kabelu, musí být nahrazen speciálně připraveným kabelem, který získáte v autorizovaném servisu DEWALT.

## Výměna síťové zástrčky (pouze pro Velkou Británii a Irsko)

*Budete-li instalovat novou zástrčku napájecího kabelu:*

- *Bezpečně odstraňte starou zástrčku.*
- *Připojte hnědý vodič k svorce pod napětím na nové zástrčce.*
- *Modrý vodič připojte k nulové svorce.*



**VAROVÁNÍ:** *K uzemňovací svorce nebude připojen žádný vodič.*

*Dodržujte montážní pokyny dodávané s kvalitními zástrčkami. Doporučená pojistka: 3 A.*

## Použití prodlužovacího kabelu

Pokud to není nezbytně nutné, prodlužovací kabel nepoužívejte. Používejte schválený prodlužovací kabel vhodný pro příkon vaší nabíječky (viz **Technické údaje**). Minimální průřez vodiče je 1 mm<sup>2</sup>. Maximální délka je 30 m.

V případě použití navinovacího kabelu odvířte vždy celou délku kabelu.

## MONTÁŽ A SEŘÍZENÍ



**VAROVÁNÍ:** *Před montáží a seřízením tohoto nářadí vždy vyjměte baterii. Před vložením nebo vyjmutím baterie vždy vypněte nářadí.*



**VAROVÁNÍ:** *Používejte pouze nabíječky a baterie DEWALT.*

## Vložení a vyjmutí baterie z nářadí (obr. 2)



**VAROVÁNÍ:** *Z důvodu snížení rizika způsobení vážného zranění před prováděním jakéhokoli seřízení nebo před montáží a demontáží příslušenství nebo přidavných zařízení nářadí vždy vypněte a vyjměte z něj baterii. Náhodné spuštění může způsobit úraz.*

**POZNÁMKA:** Ujistěte se, zda je baterie (g) zcela nabitá.

## VLOŽENÍ BATERIE DO RUKOJETI NÁŘADÍ

1. Srovnejte baterii (obr. 2) s drážkami uvnitř rukojeti nářadí.
2. Nasuňte baterii řádně do rukojeti tak, abyste slyšeli kliknutí, což znamená zajištění baterie v rukojeti nářadí.

## VYJMUTÍ BATERIE Z NÁŘADÍ

1. Stiskněte uvolňovací tlačítko (f) a vysuňte baterii z rukojeti nářadí.
2. Vložte baterii do nabíječky podle pokynů, které jsou uvedeny v části tohoto návodu popisující nabíječku.

## Ukazatel stavu nabití baterie (obr. 1, 2)

Tento akumulátorový šroubovák DEWALT je vybaven ukazatelem stavu nabití baterie (e), který se skládá ze tří zelených LED diod, které indikují úroveň stavu nabití baterie.

Chcete-li tento ukazatel aktivovat, stiskněte a držte spouštěcí spínač pro ovládání chodu (a). Svítící kombinace těchto tří zelených LED diod určuje úroveň nabití baterie. Je-li úroveň nabití baterie nižší než použitelná limitní hodnota, ukazatel nebude svítit a baterie musí být nabita.

**POZNÁMKA:** Tento ukazatel slouží pouze jako indikátor stavu nabití baterie. Ukazatel neindikuje funkčnost nářadí a jeho funkce se může měnit na základě komponentů výrobku, teploty a způsobu práce koncového uživatele.

## Upevnění pracovního nástroje (obr. 4)

Chcete-li upnout pracovní nástroj, zasuňte jej do sklíčidla tak, aby došlo k vaknutí a zajištění.

Chcete-li pracovní nástroj vyjmout, vytáhněte objímku sklíčidla (h) směrem dopředu. Vyjměte pracovní nástroj a uvolněte objímku.

## Dvě pracovní polohy šroubováku (obr. 3)

Chcete-li změnit pracovní polohu tohoto nářadí, stiskněte uvolňovací tlačítko (d) a otočte horní část nářadí, jako na uvedeném obr. 3.

**POZNÁMKA:** Nepoužívejte tento šroubovák v žádné poloze jako páčidlo.



**UPOZORNĚNÍ:** Nastavte zajišťovací spínač (b) do horní zajišťovací polohy, abyste zabránili náhodné změně pracovní polohy šroubováku.

## Objímka pro nastavení momentu (obr. 1)

Objímka pro nastavení momentu (i) je označena čísly a symbolem MAX. Při nastavování momentu srovnajte požadované nastavení se šipkou na krytu nářadí. Čím vyšší je číslo na objímce, tím vyšší je hodnota momentu. Chcete-li zajistit spojku pro náročné utahování, provedte nastavení do polohy MAX. Neprovedete-li tento úkon, při zahájení utahování dojde k prokluzování spojky.

## Před použitím

- Ujistěte se, zda je baterie (zcela) nabita.
- Upněte do sklíčidla požadovaný pracovní nástroj.

## OBSLUHA

### Pokyny pro použití



**VAROVÁNÍ:** Vždy dodržujte bezpečnostní předpisy a platná nařízení.



**VAROVÁNÍ:** Z důvodu snížení rizika způsobení vážného zranění před prováděním jakéhokoli seřízení nebo před montáží a demontáží příslušenství nebo přídavných zařízení nářadí vždy vypněte a vyjměte z něj baterii.

### Správná poloha rukou (obr. 5)



**VAROVÁNÍ:** Z důvodu snížení rizika vážného zranění **VŽDY** používejte správný úchop nářadí, jako na uvedeném obrázku.



**VAROVÁNÍ:** Z důvodu snížení rizika vážného zranění držte nářadí **VŽDY** bezpečně a očekávejte nenadálé reakce.

Správná poloha rukou vyžaduje, abyste měli jednu ruku na hlavní rukojeti, jako na uvedeném obrázku.



**VAROVÁNÍ:** Je-li nářadí používáno v rovné poloze a s nejvyšší hodnotou momentu, držte jej oběma rukama, jak je znázorněno na obr. 5b.

## Šroubování (obr. 1, 5a)

Váš šroubovák využívá technologii gyroskopu, která reaguje na pohyb vaší ruky. Chcete-li nářadí spustit, stiskněte spouštěcí spínač pro ovládání chodu a otočte ruku ve směru, v jakém si přejete, aby šroubovák pracoval.

### NASTAVENÍ POČÁTEČNÍHO VÝCHOZÍHO BODU

1. Uchopte šroubovák jako na uvedeném obr. 5a.
2. Stiskněte a držte spouštěcí spínač pro ovládání chodu.
3. Jakmile se rozsvítí LED diodová pracovní svítilna, nářadí je připraveno k použití.
4. Chcete-li obnovit počáteční výchozí bod, nejdříve uvolněte spouštěcí spínač pro ovládání chodu. Přesuňte nářadí do nové polohy a potom stiskněte a držte spouštěcí spínač pro ovládání chodu.

### POUŽITÍ PŘI CHODU VPŘED

1. Uchopte šroubovák jako na uvedeném obr. 5a.

- Nasaďte pracovní nástroj šroubováku na hlavu montážního prvku na obrobku. Postupujte podle pokynů na nastavení počátečního výchozího bodu.
- Otočte rukou ve směru pohybu hodinových ručiček a pracovní nástroj šroubováku se bude pohybovat směrem vpřed.



## Mazání

Vaše nářadí nevyžaduje žádné další mazání.



## Čištění



**VAROVÁNÍ:** *Jakmile se ve větracích drážkách a v jejich blízkosti nahromadí prach a nečistoty, ofoukejte nářadí proudem suchého stlačeného vzduchu. Při provádění tohoto úkonu údržby používejte schválenou ochranu zraku a schválený respirátor.*



**VAROVÁNÍ:** *K čištění nekovových součástí nářadí nikdy nepoužívejte rozpouštědla nebo jiné agresivní látky. Tyto chemikálie mohou narušit materiály použité v těchto částech. Používejte pouze hadřík navlhčený v mýdlovém roztoku. Nikdy nedovolte, aby se do nářadí dostala jakákoliv kapalina. Nikdy neponořujte žádnou část nářadí do kapaliny.*

## POUŽITÍ PŘI CHODU VZAD

- Uchopte šroubovák jako na uvedeném obr. 5a.
- Nasaďte pracovní nástroj šroubováku na hlavu montážního prvku na obrobku. Postupujte podle pokynů na nastavení počátečního výchozího bodu.
- Otočte rukou proti směru pohybu hodinových ručiček a pracovní nástroj šroubováku se bude pohybovat směrem vzad.

Chcete-li nářadí vypnout, uvolněte spouštěcí spínač pro ovládání chodu.

**POZNÁMKA:** *Není-li nářadí používáno nebo během jeho přemístění prosím zajistěte, aby byl z nářadí vyjmut pracovní nástroj a aktivujte pojistku spouštěcího spínače (b).*

## NASTAVITELNÉ OTÁČKY

- Otáčky hřídele nářadí závisí na rychlosti pohybu, jakou otáčíte rukou.
- Čím pomaleji otáčíte rukou, tím pomaleji se bude otáčet šroubovák.
- Čím rychleji otáčíte rukou, tím rychleji se bude otáčet šroubovák.
- Přejete-li si zvýšit rychlost otáčení nástroje, otáčejte rukou dále ve stejném směru.
- Přejete-li si rychlost otáčení snížit, otočte ruku zpět směrem k počátečnímu výchozímu bodu.

## ÚDRŽBA

Vaše nářadí DeWALT bylo zkonstruováno tak, aby pracovalo co nejdéle s minimálními nároky na údržbu. Řádná péče o nářadí a jeho pravidelné čištění vám zajistí jeho bezproblémový chod.



**VAROVÁNÍ:** *Z důvodu snížení rizika způsobení vážného zranění před prováděním jakéhokoli seřízení nebo před montáží a demontáží příslušenství nebo přídavných zařízení nářadí vždy vypněte a vyjměte z něj baterii. Náhodné spuštění může způsobit úraz.*

Nabíječka a baterie nejsou opravitelné. Uvnitř se nenachází žádné části určené k opravám.

## POKYNY PRO ČIŠTĚNÍ NABÍJEČKY



**VAROVÁNÍ:** *Nebezpečí úrazu elektrickým proudem. Před čištěním nabíječky vždy odpojte od elektrické sítě. Nečistoty a maziva mohou být z povrchu nabíječky odstraněny pomocí hadříku nebo měkkého kartáče bez kovových štětín. Nepoužívejte vodu ani žádné čisticí prostředky.*

## Doplňkové příslušenství



**VAROVÁNÍ:** *Jiné příslušenství, než je příslušenství nabízené společností DeWALT, nebylo s tímto výrobkem testováno. Proto by mohlo být použití takového příslušenství s tímto nářadím velmi nebezpečné. Chcete-li snížit riziko zranění, používejte s tímto nářadím pouze příslušenství doporučené společností DeWALT.*

Další informace týkající se vhodného příslušenství získáte u autorizovaného prodejce.

---

## Ochrana životního prostředí



Tříděte odpad. Tento výrobek nesmí být likvidován v běžném domácím odpadu.

Pokud nebudete výrobek DEWALT dále používat nebo přejete-li si jej nahradit novým, nelikvidujte jej spolu s běžným komunálním odpadem. Zajistěte likvidaci tohoto výrobku v tříděném odpadu.



Tříděný odpad umožňuje recyklaci a opětovné využití použitých výrobků a obalových materiálů. Opětovné použití recyklovaných materiálů pomáhá chránit životní prostředí před znečištěním a snižuje spotřebu surovin.

Při zakoupení nových výrobků vám prodejny, místní sběrný odpadů nebo recyklační stanice poskytnou informace o správné likvidaci elektroodpadů z domácnosti.

Společnost DEWALT poskytuje službu sběru a recyklace výrobků DEWALT po skončení jejich provozní životnosti. Chcete-li využít výhody této služby, odevzdejte prosím váš výrobek kterémukoli autorizovanému zástupci servisu, který zařízení odebere a zajistí jeho recyklaci.

Místo nejbližšího autorizovaného servisu DEWALT naleznete na příslušné adrese uvedené na zadní straně tohoto návodu. Seznam autorizovaných servisů DEWALT a podrobnosti o poprodejním servisu naleznete také na internetové adrese: [www.2helpU.com](http://www.2helpU.com).



## Nabíjecí baterie

Tato baterie s dlouhou životností musí být nabíjena v případě, kdy již neposkytuje dostatečný výkon pro dříve snadno prováděné pracovní operace. Po ukončení provozní životnosti baterie proveďte její likvidaci tak, aby nedošlo k ohrožení životního prostředí:

- Nechejte nářadí v chodu, dokud nedojde k úplnému vybití baterie a potom ji z nářadí vyjměte.
- Baterie Li-Ion lze recyklovat. Odevzdejte je prosím prodejci nebo do místní sběrný. Shromážděné baterie budou recyklovány nebo zlikvidovány tak, aby nedošlo k ohrožení životního prostředí.

## Politika našich služeb zákazníkům

Spokojenost zákazníka s výrobkem a servisem je náš nejvyšší cíl. Kdykoliv budete potřebovat radu či pomoc, obraťte se s důvěrou na náš nejbližší servis DEWALT, kde Vám vyškolený personál poskytne naše služby na nejvyšší úrovni.

## Záruka DEWALT

Blahopřejeme Vám k zakoupení tohoto vysoce kvalitního výrobku DEWALT. Náš závazek ke kvalitě v sobě samozřejmě zahrnuje také naše služby zákazníkům. Proto poskytujeme záruční dobu daleko přesahující minimální požadavky vyplývající ze zákona.

Kvalita tohoto přístroje nám umožňuje poskytnout Vám **30 dní záruku výměny**. Pokud se objeví v průběhu 30 dní od zakoupení nářadí jakýkoliv nedostatek podléhající záruce, bude Vám u Vašeho obchodníka nářadí vyměněno za nové. Díky **1 roční záruce jistoty** máte nárok po dobu 1 roku od zakoupení přístroje na jeden bezplatný servis v autorizovaném servisním středisku DEWALT. **Zárukou kvality** firma DEWALT garantuje po dobu trvání záruční doby (**24 měsíců při nákupu pro přímou osobní spotřebu, 12 měsíců při nákupu pro podnikatelskou činnost**) bezplatné odstranění jakékoliv materiálové nebo výrobní závady za následujících podmínek:

- Příklad bude dopraven (spolu s originálním záručním listem DEWALT nebo s dokladem o nákupu), do jednoho z pověřených servisních středisek DEWALT, které jsou autorizované k provádění záručních oprav.
- Příklad byl používán a udržován v souladu s návodem k obsluze.
- Motor přístroje nebyl přetěžován a nejsou viditelné žádné známky poškození vlivem vnějších vlivů.
- Do přístroje nebylo zasahováno nepovolnou osobou. Osoby povolané tvoří personál servisních středisek DEWALT, které jsou autorizované k provádění záručních oprav.

Navíc poskytuje servis DEWALT na všechny prováděné opravy a vyměněné náhradní díly další servisní záruční dobu v trvání 6 měsíců.

Záruční list je dokladem práv spotřebitele – zákazníka ve smyslu § 620 Občanského zákoníku a § 429 Obchodního zákoníku. Patří k prodávanému výrobku odpovídajícího katalogového a výrobního čísla jako jeho příslušenství. Při každé reklamaci je třeba tento záruční list nebo doklad o koupi předložit prodávajícímu, případně servisnímu středisku DEWALT pověřenému vykonáváním záručních oprav. Ve vlastním zájmu si záruční list spolu s originálem dokladu o nákupu pečlivě uschovejte.

DEWALT nabízí rozsáhlou síť autorizovaných servisních oprav a sběrných středisek. Jejich seznam najdete na záručním listě. Další informace týkající se servisu můžete získat na níže uvedených telefonních číslech a na internetové adrese **www.2helpU.com**.

## Stanley Black & Decker Czech republic s.r.o.

Türkova 5b  
149 00 Praha 4  
Česká republika

tel: +420 261 009 772  
fax: +420 261 009 784  
obchod@blackdecker.com

Právo na případné změny vyhrazeno.

**06/2013**

---

**STANLEY BLACK & DECKER CZECH REPUBLIC S.R.O.**

Türkova 5b  
149 00 Praha 4  
Česká Republika  
Tel.: 00420 261 009 772  
Fax: 00420 261 009 784  
Servis: 00420 244 403 247  
www.dewalt.cz  
obchod@sbdinc.com

**STANLEY BLACK & DECKER SLOVAKIA S.R.O.**

Vysoká 2/b  
811 06 Bratislava  
Tel.: 00420 261 009 772  
Fax: 00420 261 009 784  
www.dewalt.sk  
obchod@sbdinc.com

**BAND SERVIS**

K Pasekám 4440  
760 01 Zlín  
Tel.: 00420 577 008 550,1  
Fax: 00420 577 008 559  
www.bandservis.cz  
bandservis@bandservis.cz

**BAND SERVIS**

Kláštorského 2  
140 00 Praha 4  
Tel.: 00420 244 403 247  
Fax: 00420 241 770 167  
j.kraus@bandservis.cz  
www.bandservis.cz  
bandservis@bandservis.cz

**BAND SERVIS**

Paulínska 22  
917 01 Trnava  
Tel.: 00421 335 511 063  
Fax: 00421 335 512 624  
www.bandservis.sk  
p.talajka@bandservis.sk

**BAND SERVIS**

Južná trieda 17 (budova TWD)  
040 01 Košice  
Tel.: 00421 556 233 155  
bandserviske@zoznam.sk









ZÁRUČNÍ LIST



ZÁRUČNÝ LIST



**ZÁRUČNÍ DOBA POSKYTOVANÁ PRODEJCEM NA PRODANÝ VÝROBEK JE:  
ZÁRUČNÁ DOBA POSKYTOVANÁ PREDAJCOM NA PREDANÝ VÝROBEK JE:**

- 24 měsíců při prodeji zboží fyzické osobě – spotřebitel pro soukromou přímou spotřebu (§ 620 Občanského zákoníku)
- 24 mesiacov pri predaji tovaru fyzickej osobe – spotrebiteľovi pre súkromnú priamu osobnú spotrebu (§ 52 a § 620 Občianskeho zákonníka)
- 12 měsíců při prodeji zboží podnikateli, který ho používá v rámci své obchodní nebo jiné podnikatelské činnosti (§ 429 Obchodního zákoníku)
- 12 mesiacov pri predaji tovaru podnikateľovi, ktorý koná v rámci svojej obchodnej alebo inej podnikateľskej činnosti (§ 429 Obchodného zákonníka)

Od data prodeje/Od dátumu predaja: .....

Kupující prohlašuje, že účel nákupu je pro/Kupujúci prehlasuje, že účel nákupu je pre:

- Přímou osobní spotřebu/Přímou osobnú spotrebu
- Obchodní a podnikatelskou činnost/obchodnú a podnikateľskú činnosť (ČO: .....

Číslo pokladního dokladu - faktury/Číslo pokladničného dokladu - faktúry: .....

**TYP VÝROBKU:**

<b>CZ</b>	Výrobní kód	Datum prodeje	Razítko prodejny Podpis
<b>SK</b>	Číslo série	Dátum predaja	Pečiatka predajne Podpis

CZ

Adresa servisu  
Band Servis  
Klásterského 2  
CZ-140 00 Praha 4  
Tel.: 00420 244 403 247  
Fax: 00420 241 770 167

Band Servis  
K Pasekám 4440  
CZ-76001 Zlín  
Tel.: 00420 577 008 550,1  
Fax: 00420 577 008 559  
<http://www.bandservis.cz>

SK

Adresa servisu  
Band Servis  
Paulínska ul. 22  
SK-91701 Trnava  
Tel.: 00421 335 511 063  
Fax: 00421 335 512 624

CZ Dokumentace záruční opravy

SK Záznamy o záručných opravách

CZ	Číslo	Datum příjmu	Datum zakázky	Číslo zakázky	Závada	Razítko Podpis
SK	Číslo dodávky	Dátum nahlásenia	Dátum opravy	Číslo objednávky	Popis poruchy	Pečiatka Podpis