
DEWALT®

D25721

D25722

D25723

D25762

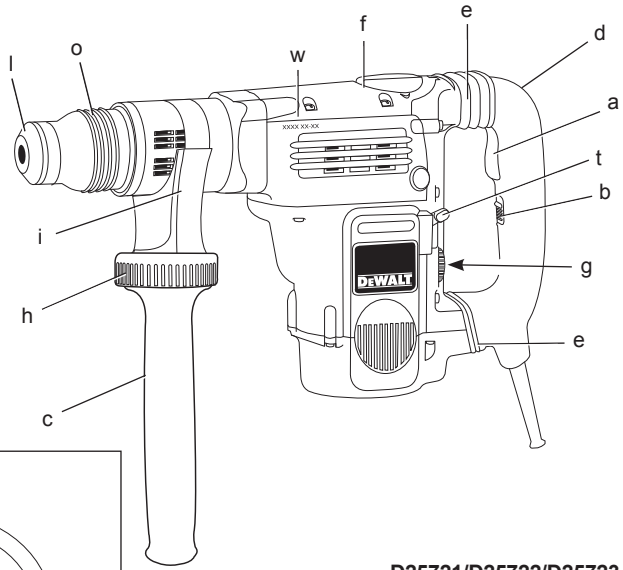
D25763

D25871

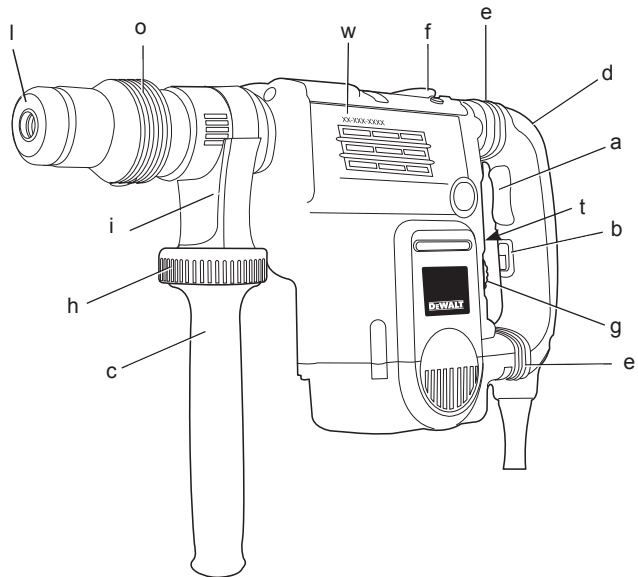
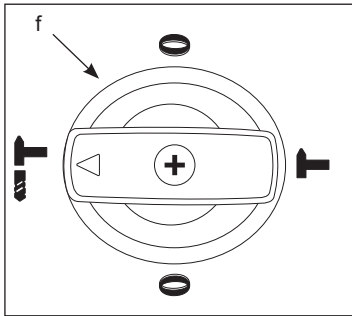
588778-70 CZ

Přeloženo z původního návodu

Obrázek 1A

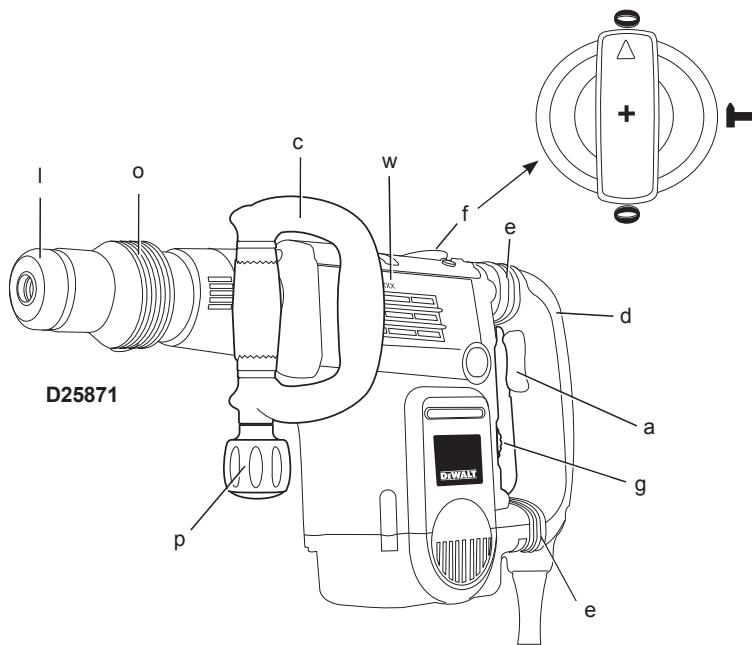


D25721/D25722/D25723

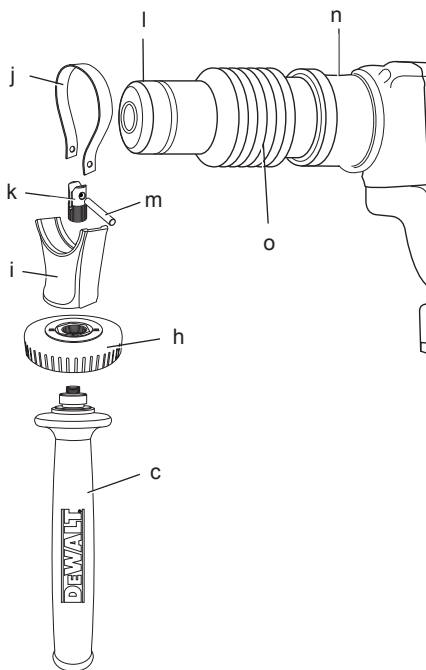


D25762/D25763

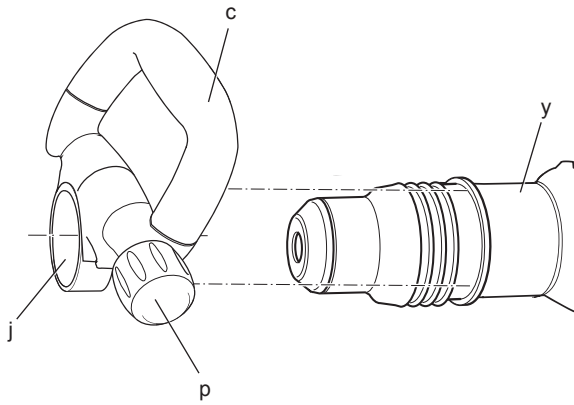
Obrázek 1B



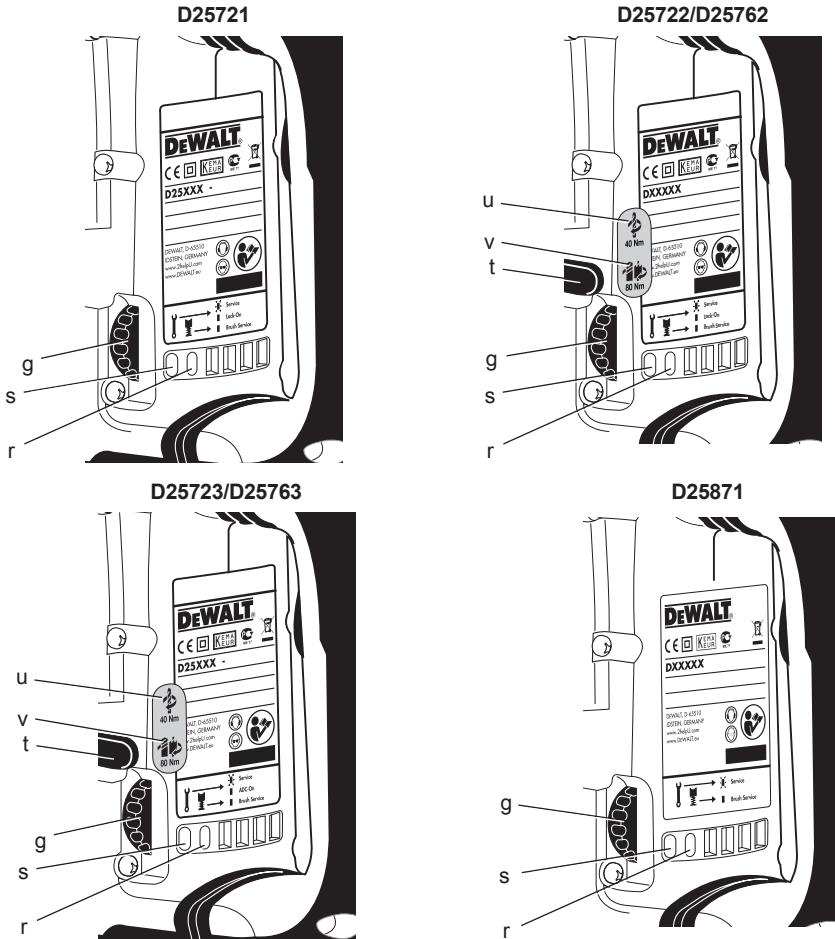
Obrázek 2A



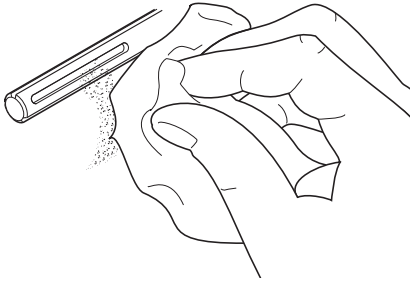
Obrázek 2B



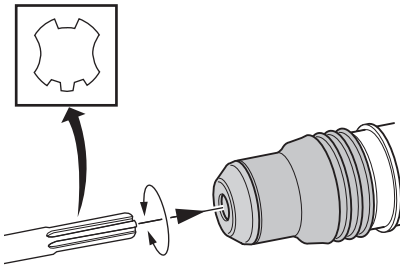
Obrázek 3



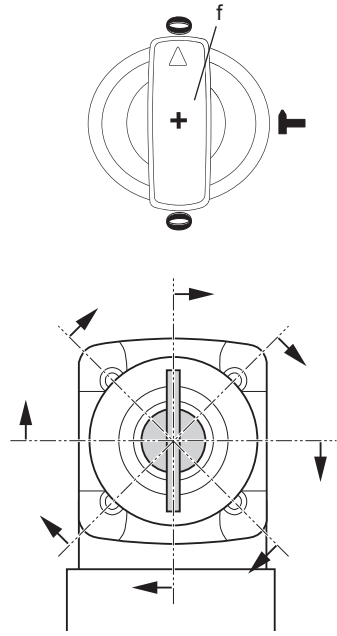
Obrázek 4A



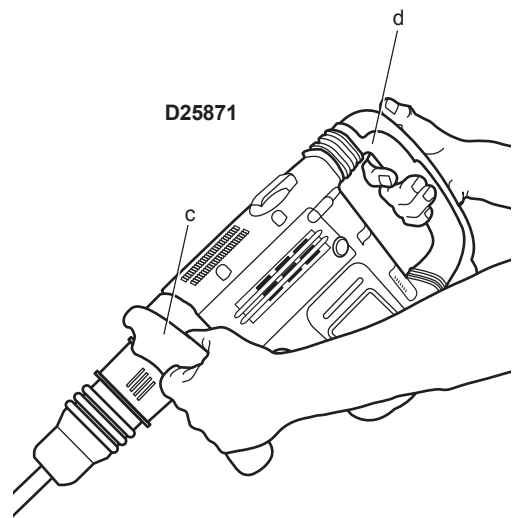
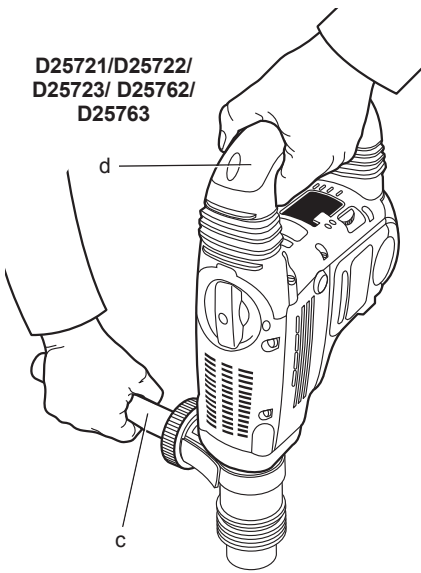
Obrázek 4B



Obrázek 5



Obrázek 6



KOMBINOVANÁ A SEKACÍ KLADIVA SDS MAX® D25721, D25722, D25723, D25762, D25763, D25871

Blahopřejeme Vám!

Zvolili jste si elektrické nářadí značky DeWALT. Léta zkušeností, důkladný vývoj výrobků a inovace vytvořily ze společnosti DeWALT jednoho z nejspolehlivějších partnerů pro uživatele profesionálního elektrického nářadí.

Technické údaje

		D25721	D25722	D25723	D25762	D25763	D25871
Napájecí napětí	V	230	230	230	230	230	230
(Pouze Velká Británie a Irsko)	V	230/115	230/115	230/115	230/115	230/115	230/115
Typ		1	1	1	1	1	1
Příkon	W	1 350	1 400	1 400	1 500	1 500	1 400
Energie rázu (EPTA 05/2009)	J	1,5 – 11	1,5 – 11	1,5 – 11	3 – 15,5	3 – 15,5	1,5 – 11
Vrtání do betonu:							
plně vrtáky	mm	12 – 48	12 – 48	12 – 48	18 – 52	18 – 52	–
korunové vrtáky	mm	40 – 115	40 – 125	40 – 125	40 – 150	40 – 150	–
Optimální rozsah při vrtání do betonu:							
plně vrtáky	mm	25 – 40	25 – 45	25 – 45	28 – 48	28 – 48	–
Polohy sekáče		24	24	24	24	24	24
Držák nástrojů		SDS Max®	SDS Max®	SDS Max®	SDS Max®	SDS Max®	SDS Max®
Hmotnost	kg	8,7	9,1	9,1	9,9	9,9	8,0
L_{PA} (akustický tlak)	dB(A)	96	95	95	96	96	93
K_{PA} (odchylka akustického tlaku)	dB(A)	3	3	3	3	3	3
L_{WA} (akustický výkon)	dB(A)	107	106	106	107	107	104
K_{WA} (odchylka akustického výkonu)	dB(A)	3	4	4	4	4	4

Celková úroveň vibrací (prostorový vektorový součet) určená podle normy EN 60745:

Hodnota vibrací a_h

Vrtání do betonu

$a_{h,HD} =$	m/s ²	8,9	7,5	7,5	8,0	8,0	–
Odchylka K =	m/s ²	1,5	1,5	1,5	1,5	1,5	–

Hodnota vibrací a_h

Sekání

$a_{h,Cheq} =$	m/s ²	8,1	6,9	6,9	7,2	7,2	10,9
Odchylka K =	m/s ²	1,5	1,5	1,5	1,5	1,5	1,5

Velikost vibrací uvedená v tomto dokumentu byla měřena podle normalizovaných požadavků, které jsou uvedeny v normě EN 60745 a může být použita pro vzájemné srovnání jednotlivých nářadí

mezi sebou. Tato hodnota může být použita pro předběžný odhad vibrací působících na obsluhu.



VAROVÁNÍ: Deklarované hodnoty vibrací se vztahují na standardní použití nářadí. Je-li ovšem nářadí

použito pro různé aplikace s rozmanitým příslušenstvím nebo je-li prováděna jeho nedostatečná údržba, velikost vibrací může být odlišná. Tak se může během celkové práce doba působení vibrací na obsluhu značně prodloužit.

Odhad míry působení vibrací na obsluhu by měl také počítat s dobou, kdy je nářadí vypnuto nebo kdy je v chodu naprázdno. Během celkové pracovní doby se tak může doba působení vibrací na obsluhu značně zkrátit.

Zjistěte si další doplňková bezpečnostní opatření, která chrání obsluhu před účinkem vibrací, jako jsou: údržba nářadí a jeho příslušenství, udržování rukou v teple, organizace způsobů práce.

Pojistky:

Evropa	
Nářadí 230 V	10 A v napájecí síti
Velká Británie a Irsko	
Nářadí 230 V	13 A v zástrčce napájecího kabelu

Definice: Bezpečnostní pokyny

Níže uvedené definice popisují stupeň závažnosti každého označení. Přečtěte si pozorně návod k obsluze a věnujte pozornost těmto symbolům.



NEBEZPEČÍ: Označuje bezprostředně hrozící rizikovou situaci, která, není-li jí zabráněno, **povede k způsobení vážného nebo smrtelného zranění.**



VAROVÁNÍ: Označuje potenciálně rizikovou situaci, která, není-li jí zabráněno, **může vést k vážnému nebo smrtelnému zranění.**



UPOZORNĚNÍ: Označuje potencionálně rizikovou situaci, která, není-li jí zabráněno, **může vést k lehkému nebo středně vážnému zranění.**

POZNÁMKA: Označuje postup **nesouvisející se způsobem zranění, který, není-li mu zabráněno, může vést k poškození zařízení.**



Upozorňuje na riziko úrazu elektrickým proudem.



Upozorňuje na riziko vzniku požáru.

ES Prohlášení o shodě SMĚRNICE PRO STROJNÍ ZAŘÍZENÍ



D25721, D25722, D25723, D25762, D25763, D25871

Společnost DeWALT tímto prohlašuje, že tyto výrobky popisované v části **Technické údaje** splňují požadavky následujících norem: 2006/42/EC, EN 60745-1, EN 60745-2-6.

D25871

2000/14/EC Elektrické demoliční kladivo na beton (ruční) m <= 15 kg, Dodatek VIII; TÜV Rheinland Product Safety GmbH (0197), D-51105 Köln, Germany, Úředně stanovený orgán ID č.: 0197

Hodnota akustického výkonu stanovená dle normy 2000/14/EC (Článek 12, Dodatek III, č. 10; m <= 15 kg)

L_{WA} (naměřená hodnota akustického výkonu) 101 dB

L_{WA} (zaručená hodnota akustického výkonu) 105 dB

Tyto výrobky splňují také požadavky směrnice 2004/108/EC a 2011/65/EU. Další informace vám poskytne zástupce společnosti DeWALT na následující adrese nebo na adresách, které jsou uvedeny na zadní straně tohoto návodu.

Níže podepsaná osoba je odpovědná za sestavení technických údajů a provádí toto prohlášení v zastoupení společnosti DeWALT.

Horst Grossmann
Viceprezident vývojového oddělení
DeWALT, Richard-Klinger-Straße 11,
D-65510, Idstein, Germany
30. 9. 2013



VAROVÁNÍ: Z důvodu omezení rizika zranění si přečtěte tento návod k obsluze.

Všeobecné bezpečnostní pokyny pro práci s elektrickým nářadím



VAROVÁNÍ! Pozorně si přečtěte všechna bezpečnostní varování a pokyny. Nedodržení uvedených

varování a pokynů může vést k úrazu elektrickým proudem, požáru a vážnému zranění.

VEŠKERÁ BEZPEČNOSTNÍ VAROVÁNÍ A POKYNY USCHOVEJTE PRO PŘÍPADNÉ DALŠÍ POUŽITÍ

Termín „elektrické nářadí“ ve všech upozorněních odkazuje na vaše nářadí napájené ze sítě (s napájecím kabelem) nebo nářadí napájené baterií (bez napájecího kabelu).

1) BEZPEČNOST NA PRACOVIŠTI

- Udržujte pracovní prostor čistý a dobře osvětlený.** Přeplněný a neosvětlený pracovní prostor může vést k způsobení úrazů.
- Neppracujte s elektrickým nářadím ve výbušném prostředí, jako jsou například prostory s výskytem hořlavých kapalin, plynů nebo prašných látek.** V elektrickém nářadí dochází k jiskření, které může způsobit vznícení hořlavého prachu nebo výparů.
- Při práci s nářadím zajistěte bezpečnou vzdálenost dětí a ostatních osob.** Rozptylování může způsobit ztrátu kontroly nad nářadím.

2) ELEKTRICKÁ BEZPEČNOST

- Zástrčka napájecího kabelu nářadí musí odpovídat zásuvce. Zástrčku nikdy žádným způsobem neupravujte. Nepoužívejte u uzemněného elektrického nářadí žádné upravené zástrčky.** Neupravované zástrčky a odpovídající zásuvky snižují riziko vzniku úrazu elektrickým proudem.
- Nedotýkejte se uzemněných povrchů, jako jsou například potrubí, radiátory, elektrické sporáky a chladničky.** Při uzemnění vašeho těla vzrůstá riziko úrazu elektrickým proudem.
- Nevystavujte elektrické nářadí dešti nebo vlhkému prostředí.** Vnikne-li do elektrického nářadí voda, zvýší se riziko úrazu elektrickým proudem.
- S napájecím kabelem zacházejte opatrně. Nikdy nepoužívejte napájecí kabel k přenášení nebo posouvání nářadí a netahejte za něj, chcete-li nářadí odpojit od elektrické sítě. Zabraňte kontaktu kabelu s mastnými, horkými a ostrými předměty nebo pohyblivými částmi.** Poškozený nebo zauzlený napájecí kabel zvyšuje riziko úrazu elektrickým proudem.
- Při práci s nářadím venku používejte prodlužovací kabely určené pro venkovní**

použití. Použití kabelu pro venkovní použití snižuje riziko úrazu elektrickým proudem.

- Musíte-li s elektrickým nářadím pracovat ve vlhkém prostředí, použijte napájecí zdroj s proudovým chráničem (RCD).** Použití proudového chrániče (RCD) snižuje riziko úrazu elektrickým proudem.

3) BEZPEČNOST OBSLUHY

- Zůstaňte stále pozorní, sledujte, co provádíte a při práci s nářadím pracujte s rozvahou. Nepoužívejte elektrické nářadí, jste-li unaveni nebo jste-li pod vlivem drog, alkoholu nebo léků.** Chvilka nepozornosti při práci s elektrickým nářadím může vést k vážnému úrazu.
- Používejte prvky osobní ochrany. Vždy používejte ochranu zraku.** Ochranné prostředky jako respirátor, neklouzavá pracovní obuv, přilba a chrániče sluchu, používané v příslušných podmínkách, snižují riziko poranění osob.
- Zabraňte náhodnému spuštění. Před připojením zdroje napětí nebo před vložením baterie a před zvednutím nebo přenášením nářadí zkontrolujte, zda je vypnutý hlavní spínač.** Přenášení elektrického nářadí s prstem na hlavním spínači nebo připojení napájecího kabelu k elektrické síti, je-li hlavní spínač nářadí v poloze zapnuto, může způsobit úraz.
- Před spuštěním nářadí se vždy ujistěte, zda nejsou v jeho blízkosti klíče nebo seřizovací přípravky.** Seřizovací klíče ponechané na nářadí mohou být zachyceny rotujícími částmi nářadí a mohou způsobit úraz.
- Nepřekázejte sami sobě. Při práci vždy udržujte vhodný a pevný postoj.** Tak je umožněna lepší ovladatelnost nářadí v neočekávaných situacích.
- Vhodně se oblékejte. Nenoste volný oděv nebo šperky. Dbejte na to, aby se vaše vlasy, oděv a rukavice nedostaly do kontaktu s pohyblivými částmi.** Volný oděv, šperky nebo dlouhé vlasy mohou být pohyblivými díly zachyceny.
- Pokud jsou zařízení vybavena adaptérem pro připojení odsávacího zařízení, zajistěte jeho správné připojení a řádnou funkci.** Použití těchto zařízení může snížit nebezpečí týkající se prachu.

4) POUŽITÍ ELEKTRICKÉHO NÁŘADÍ A JEHO ÚDRŽBA

- Nepřetěžujte elektrické nářadí. Používejte pro prováděnou práci správný typ nářadí.** Při použití správného typu nářadí bude práce provedena lépe a bezpečněji.

- b) **Nelze-li spínač nářadí zapnout a vypnout, s nářadím nepracujte.** Každé elektrické nářadí s nefunkčním hlavním spínačem je nebezpečné a musí být opraveno.
- c) **Před seřizováním nářadí, před výměnou příslušenství nebo pokud nářadí nepoužíváte, odpojte zástrčku napájecího kabelu od zásuvky nebo z nářadí vyjměte baterii.** Tato preventivní bezpečnostní opatření snižují riziko náhodného spuštění nářadí.
- d) **Pokud nářadí nepoužíváte, uložte jej mimo dosah dětí a zabraňte tomu, aby bylo toto nářadí použito osobami, které nejsou seznámeny s jeho obsluhou nebo s tímto návodem.** Elektrické nářadí je v rukou nekvalifikované obsluhy nebezpečné.
- e) **Provádějte údržbu elektrického nářadí. Zkontrolujte vychýlení nebo zablokování pohyblivých částí, poškození jednotlivých dílů a jiné okolnosti, které mohou ovlivnit chod nářadí. Je-li nářadí poškozeno, nechejte jej před použitím opravit.** Mnoho nehod bývá způsobeno zanedbanou údržbou nářadí.
- f) **Řezné nástroje udržujte ostré a čisté.** Řádně udržované řezné nástroje s ostrými řeznými břity jsou méně náchylné k zanášení nečistotami a lépe se s nimi pracuje.
- g) **Elektrické nářadí, příslušenství, držáky nástrojů atd., používejte podle těchto pokynů a berte v úvahu podmínky pracovního prostředí a práci, kterou budete provádět.** Použití elektrického nářadí k jiným účelům, než k jakým je určeno, může být nebezpečné.
- 5) OPRAVY**
- a) **Svěřte opravu vašeho elektrického nářadí pouze osobě s příslušnou kvalifikací, která bude používat výhradně originální náhradní díly.** Tím zajistíte bezpečný provoz nářadí.

elektrické nářadí vždy za izolované povrchy. Při kontaktu pracovního příslušenství s „živým“ vodičem způsobí neizolované kovové části nářadí obsluze úraz elektrickým proudem.

Zbytková rizika

Při práci s vrtacími a sekacími kladivy vznikají následující rizika:

- Zranění způsobená kontaktem s rotujícími nebo rozpálenými částmi nářadí

Přestože jsou dodržovány příslušné bezpečnostní předpisy a jsou používána bezpečnostní zařízení, určitá zbytková rizika nemohou být vyloučena. Tato rizika jsou následující:

- Poškození sluchu.
- Riziko přivření prstů při výměně příslušenství.
- Zdravotní rizika způsobená vdechováním prachu zviřenénoho při práci s betonem nebo zdivem.

Štítky na nářadí

Na tomto nářadí jsou následující piktogramy:



Před použitím si přečtěte návod k obsluze.



Používejte ochranu sluchu.



Používejte ochranu zraku.



40 Nm

Pro většinu vrtacích prací je určeno nastavení spojky na hodnotu 40 Nm.



80 Nm

Pro práce vyžadující vyšší hodnotu momentu je určeno nastavení spojky na hodnotu 80 Nm.



Červený LED indikátor údržby. Podrobný popis naleznete v části **LED indikátory údržby**.



Žlutý LED indikátor údržby. Podrobný popis naleznete v části **LED indikátory údržby**.

UMÍSTĚNÍ DATOVÉHO KÓDU (OBR. 1)

Datový kód (w), který obsahuje také rok výroby, je vytištěn na krytu nářadí.

Příklad:

2013 XX XX
Rok výroby

Další bezpečnostní pokyny pro vrtací kladiva

- **Používejte ochranu sluchu.** Nadměrná hloučnost může způsobit ztrátu sluchu.
- **Používejte přídatné rukojeti, jsou-li dodávány s nářadím.** Ztráta kontroly nad nářadím může vést k úrazu.
- **Při pracích, u kterých by mohlo dojít ke kontaktu se skrytými vodiči nebo s vlastním napájecím kabelem, držte**

Obsah balení

Balení obsahuje:

- 1 vrtací kladivo (D25721, D25722, D25723, D25762, D25763)
nebo
 - 1 sekací kladivo (D25871)
 - 1 boční rukojeť
 - 1 kuffík (pouze modely K)
 - 1 špičatý sekáč (pouze D25871)
 - 1 návod k obsluze
 - 1 výkresovou dokumentaci
- *Zkontrolujte, zda během přepravy nedošlo k poškození nářadí, jeho částí nebo příslušenství.*
 - *Před zahájením pracovních operací věnujte dostatek času pečlivému pročení a pochopení tohoto návodu.*

Popis (obr. 1A, 1B, 2A, 2B)



VAROVÁNÍ: Nikdy neprovádějte žádné úpravy nářadí ani jeho součástí. Mohlo by dojít k jeho poškození nebo k zranění.

- a. Spouštěcí spínač (D25721, D25722, D25723, D25762, D25763)
Spínač zapnuto/vypnuto (D25871)
- b. Posuvný zajišťovací přepínač (D25711, D25712, D25762, D25713, D25763)
- c. Boční rukojeť
- d. Hlavní rukojeť
- e. Aktivní regulace vibrací
- f. Volič režimu
- g. Otočný regulátor otáček a energie rázu
- h. Upínací kroužek
 - i. Svorka boční rukojeti
 - j. Ocelový kroužek
 - k. Pouzdro
 - l. Držák nástrojů
- m. Kolík
- n. Objímka
- o. Upínací objímka
- p. Upínací šroub boční rukojeti

POUŽITÍ VÝROBKU

D25721, D25722, D25723, D25762, D25763

Toto vrtací kladivo je určeno pro profesionální vrtání a sekání.

D25871

Toto sekací kladivo je určeno pro profesionální sekací, sbíjecí a demoliční práce.

NEPOUŽÍVEJTE ve vlhkém prostředí nebo na místech s výskytem hořlavých kapalin nebo plynů.

Tato kladiva jsou elektrická nářadí pro profesionální použití.

ZABRAŇTE dětem, aby se s tímto nářadím dostaly do kontaktu. Používají-li toto nářadí nezkušené osoby, musí být zajištěn odborný dozor.

- Tento výrobek není určen k použití osobami (včetně dětí) se sníženými fyzickými, smyslovými nebo duševními schopnostmi, s nedostatkem zkušeností a znalostí, pokud těmto osobám nebyl stanoven dohled, nebo pokud jim nebyly poskytnuty instrukce týkající se použití výrobku osobou odpovědnou za jejich bezpečnost. Děti by neměly být nikdy ponechány s tímto nářadím bez dohledu.

Funkce plynulého rozběhu

D25722, D25723, D25762, D25763

Funkce plynulého rozběhu umožňuje po spuštění nářadí pomalé zvyšování otáček, což zabraňuje poskakování vrtáku po obrobku a vyskakování vrtáku z vrtaného otvoru při zahájení vrtání.

Tato funkce také omezuje okamžité momentové reakce přenášené na převody a uživatele, pokud je nářadí zapnuto a je-li vrták již zasunutý ve vrtaném otvoru.

Nastavení elektronického regulátoru otáček a rázové energie (obr. 1, 3)

Elektronická regulace otáček a energie rázu (g) nabízí následující výhody:

- Umožňuje použití menšího příslušenství, aniž by hrozilo jeho zlomení.
- Minimalizuje prasknutí při sekání nebo vrtání měkkých nebo křehkých materiálů.
- Poskytuje optimální ovladatelnost nutnou pro přesné sekání.

Spojka s omezovačem momentu



VAROVÁNÍ: *Uživatel tohoto nářadí musí při jeho použití nářadí stále pevně držet.*

Spojka s omezovačem momentu omezuje maximální momentové reakce přenášené na obsluhu nářadí v situaci, kdy dojde k zaseknutí vrtáku. Tato funkce také zabraňuje zablokování převodů a elektromotoru.

POZNÁMKA: *Před provedením změny nastavení regulace momentu vždy proveďte vypnutí nářadí, abyste zabránili jeho poškození.*

ÚPLNÁ REGULACE MOMENTU (COMPLETE TORQUE CONTROL - CTC) (OBR. 3) D25722/D25762

Úplná regulace momentu (CTC) nabízí uživateli nářadí dvoustupňovou mechanickou spojku s nastavitelnými momenty. Nastavení momentu zaručuje lepší ovladatelnost pro provádění různých prací.

Nastavení nízké hodnoty momentu (40 Nm) umožňuje práci nářadí s nízkými hodnotami momentu, což zlepšuje ovladatelnost při většině vrtacích prací. Nastavení vyšší hodnoty momentu (80 Nm) jsou určeny pro náročnější aplikace, jako jsou jádrové vrtání a použití vrtáků s velkými průměry.

Viz část **Nastavení dvoustupňové mechanické spojky**, kde naleznete další informace.

VYPÍNAČÍ REGULACE MOMENTU (ULTIMATE TORQUE CONTROL - UTC) D25723/D25763

Kromě dvoustupňové mechanické spojky nabízí vypínací regulace momentu (UTC) nabízí uživateli nářadí vyšší komfort a bezpečnost díky technologii zabraňující otáčení, která detekuje stavy, kdy obsluha během práce ztrácí kontrolu nad kladivem. Je-li detekováno zablokování, okamžitě dochází k snížení momentu a otáček. Tato funkce zabraňuje samovolnému otáčení nářadí a omezuje tak riziko zranění zápěstí.

LED indikátory údržby (obr. 3)

Žlutý LED indikátor opotřebování uhlíků (s) se rozsvítí, jakmile se blíží konec provozní životnosti uhlíků, což znamená nutnost provedení údržby nářadí během následujících 8 provozních hodin.

D25721, D25722, D25723, D25762, D25763

Červený LED indikátor údržby (r) se rozsvítí, je-li zajišťovací tlačítko (b) použito v jiném pracovním

režimu, než je sekání. Dojde-li u modelů vybavených vypínací regulací momentu (UTC) k aktivaci zařízení, které zabraňuje otáčení, rozsvítí se červený LED indikátor (r). Červený LED indikátor začne blikat, jakmile dojde k poruše nářadí nebo k úplnému opotřebování uhlíků (viz část **Uhlíky** v kapitole **Údržba**).

D25871

Červený LED indikátor údržby (r) se rozsvítí, jakmile dojde k poruše nářadí nebo k úplnému opotřebování uhlíků (viz část **Uhlíky** v kapitole **Údržba**).

Zcela odpružená hlavní rukojeť (obr. 1)

Tlumiče v hlavní rukojeti (d) absorbují vibrace přenášené na obsluhu nářadí. Toto vybavení zvyšuje komfort obsluhy při práci.

Elektrická bezpečnost

Elektromotor je určen pouze pro jedno napájecí napětí. Vždy zkontrolujte, zda napájecí napětí odpovídá napětí na výkonovém štítku.



Vaše nářadí DEWALT je chráněno dvojitou izolací v souladu s normou EN 60745. Proto není nutné použití uzemňovacího vodiče.



VAROVÁNÍ: *Modely s napájecím napětím 115 V by měly být používány s bezpečnostním izolačním transformátorem s uzemněnou přepážkou mezi primárním a sekundárním vinutím.*

Dojde-li k poškození napájecího kabelu, musí být nahrazen speciálně připraveným kabelem, který získáte v autorizovaném servisu DEWALT.

Výměna síťové zástrčky (pouze pro Velkou Británii a Irsko)

Budete-li instalovat novou zástrčku napájecího kabelu:

- *Bezpečně odstraňte starou zástrčku.*
- *Připojte hnědý vodič k svorce pod napětím na nové zástrčce.*
- *Modrý vodič připojte k nulové svorce.*



VAROVÁNÍ: *K uzemňovací svorce nebude připojen žádný vodič.*

Dodržujte montážní pokyny dodávané s kvalitními zástrčkami. Doporučená pojistka: 13 A.

Použití prodlužovacího kabelu

Je-li použití prodlužovacího kabelu nutné, použijte pouze schválený typ kabelu se 3 vodiči, který je vhodný pro příkon tohoto nářadí (viz technické údaje). Minimální průřez vodiče je 1,5 mm². Maximální délka je 30 m.

V případě použití navinovacího kabelu odviňte vždy celou délku kabelu.

MONTÁŽ A SEŘÍZENÍ



VAROVÁNÍ: Z důvodu snížení rizika zranění před nasazením nebo sejmutím příslušenství, před jakýmkoli seřízením, před výměnou nástavců nebo před prováděním oprav zařízení vždy vypněte a odpojte napájecí kabel od sítě. Ujistěte se, zda je spouštěcí spínač v poloze vypnuto. Náhodné spuštění může způsobit úraz.



VAROVÁNÍ: Pracovní nástroje mohou být horké a při jejich výměně nebo vyjímání by měly být používány rukavice, aby nedošlo k zranění.

Sestavení a montáž boční rukojeti (obr. 2A, 2B)

Boční rukojeť (c) může být upevněna na přední část klaviva tak, aby vyhovovala jak pravákům, tak i levákům.



VAROVÁNÍ: Vždy používejte toto nářadí s řádně sestavenou boční rukojetí.

D25721, D25722, D25723, D25762, D25763

MONTÁŽ DO PŘEDNÍ POLOHY (OBR. 2A)

1. Nasuňte ocelový kroužek (j) na objímku (n) nacházející se za držákem nástrojů (l). Stiskněte k sobě oba konce kroužku, nasuňte na kroužek pouzdro (k) a zasuňte do příslušného otvoru kolík (m).
2. Nasadte svorku boční rukojeti (i) a zašroubujte upínací kroužek (h). Neprovádějte úplné dotažení.



VAROVÁNÍ: Jakmile bude svorka boční rukojeti sestavena, neměla by být nikdy sejmuta.

3. Našroubujte boční rukojeť (c) do pouzdra (k) a potom do upínacího kroužku. Proveďte řádné utažení.
4. Nastavte montážní sestavu boční rukojeti do požadované polohy. Při vrtání v horizontálním směru s těžkým vrtákem doporučujeme umístit

boční rukojeť v úhlu přibližně 20°, aby byla zajištěna optimální ovladatelnost nářadí.

5. Zajistěte montážní sestavu boční rukojeti v dané poloze utažením upínacího kroužku (h).

D25871 (OBR. 2B)

1. Odšroubujte upínací šroub boční rukojeti (p).
2. Nasuňte sestavu boční rukojeti na nářadí tak, aby se ocelový kroužek (j) nacházel na místě upnutí (y). Správná poloha boční rukojeti je mezi upínací hlavou a střední částí trubice.
3. Nastavte boční rukojeť (c) v požadovaném úhlu.
4. Posuňte a otočte boční rukojeť do požadované polohy.
5. Zajistěte boční rukojeť v požadované poloze utažením upínacího šroubu (p).

Vložení a vyjmutí příslušenství SDS Max® (obr. 1, 4A, 4B)

Toto nářadí používá vrtáky a sekáče SDS Max® (viz detail na obr. 4B, kde je znázorněn příčný řez upínací stopky nástroje SDS Max®).

1. Očistěte upínací stopku pracovního nástroje.
2. Stáhněte dozadu upínací objímku (o) a vložte do objímky upínací stopku nástroje.
3. Lehce s nástrojem otáčejte, dokud objímka nezapadne do správné polohy.
4. Zatáhněte za nástroj a ujistěte se, zda je řádně zajištěn. Funkce sekání vyžaduje, aby pracovní nástroj, který je upnutý v držáku nástrojů, prováděl v axiální ose pohyby v rozsahu několika centimetrů.
5. Chcete-li pracovní nástroj vyjmout, stáhněte směrem dozadu upínací objímku držáku nástrojů (o) a vyjměte nástroj z nářadí.

Volba pracovního režimu (obr. 1)



Příklepové vrtání:

D25721, D25722, D25723, D25762, D25763

pro vrtání do betonu, cihel, kamene a zdiva.



Pouze sekání:

pro lehké sekací a demoliční práce. V tomto režimu můžete nářadí také použít jako páku k uvolnění zaseknutého vrtáku.

1. Chcete-li provést volbu pracovního režimu, otáčejte voličem režimu (f), dokud nebude ukazovat na symbol požadovaného pracovního režimu.

Možná budete muset lehce pohnout držákem nástrojů (l), aby byl umožněn přechod voliče režimu (f) do nové **0** polohy.

2. Zkontrolujte, zda je volič režimu (f) ve své poloze řádně zajištěn.

Označení poloh sekáče (obr. 5)

Pro nastavení a zajištění sekáče je k dispozici 24 různých poloh.

1. Otáčejte voličem režimu (f), dokud nebude směřovat na polohu **0**.
2. Otočte sekáč do požadované polohy.
3. Nastavte volič režimu (f) do polohy Pouze sekání.
4. Otáčejte sekáčem, dokud nedojde k jeho zajištění.

Nastavení elektronického regulátoru otáček a rázové energie (obr. 1, 3)

Otočte regulátor (g) na požadovanou hodnotu. Chcete-li nastavit vyšší otáčky, otočte regulátor nahoru a chcete-li nastavit nižší otáčky, otočte regulátor dolů. Požadované nastavení vychází ze zkušenosti, například:

- Při sekání nebo vrtání měkkých a křehkých materiálů nebo je-li vyžadována minimální lámavost, nastavte regulátor do polohy pro nízký výkon.
- Při sekání nebo vrtání tvrdých materiálů nastavte regulátor do polohy pro vysoký výkon.

Nastavení dvoustupňové mechanické spojky (obr. 3)

D25722, D25723, D25762, D25763

POZNÁMKA: Před provedením změny nastavení regulace momentu vždy proveďte vypnutí nářadí, abyste zabránili jeho poškození.

Nastavte ovládací páčku momentu (t) na hodnotu 40 Nm nebo 80 Nm v závislosti na prováděném pracovním úkonu.

- Nastavení spojky na hodnotu 40 Nm (u) je určeno pro většinu vrtacích prací a je určeno pro snadné vypínání spojky, narazí-li vrták na armovací ocel nebo na jiný tvrdý materiál.

- Nastavení spojky na hodnotu 80 Nm (v) je určeno pro pracovní aplikace využívající vyšší hodnotu momentu, jako jsou jádrové vrtání a vrtání hlubokých děr a je určeno pro vypínání spojky při vyšších hodnotách momentu.

POZNÁMKA: Není-li nastavení polohy pro 80 Nm možné, nechejte nářadí v chodu při zatížení a zkuste nastavení znovu.

Při každém připojení napájecího kabelu k elektrické síti bude automaticky zvoleno výchozí nastavení spojky č. 1 na hodnotu 40 Nm (u), což je nejcitlivější nastavení.

POUŽITÍ

Pokyny pro použití



VAROVÁNÍ: Vždy dodržujte bezpečnostní předpisy a platná nařízení.



VAROVÁNÍ: Z důvodu snížení rizika zranění před nasazením nebo sejmutím příslušenství, před jakýmkoli seřízením, před výměnou nástavců nebo před prováděním oprav zařízení vždy vypněte a odpojte napájecí kabel od sítě. Ujistěte se, zda je spouštěcí spínač v poloze vypnuto. Náhodné spuštění může způsobit úraz.



VAROVÁNÍ: Pracovní nástroje mohou být horké a při jejich výměně nebo vyjímání by měly být používány rukavice, aby nedošlo k zranění.



VAROVÁNÍ:

- Dávejte pozor na polohu potrubí a elektrických vodičů.
- Vyvíjejte na nářadí pouze lehký tlak (asi 20 kg). Nadměrný tlak na nářadí vrtání neurýchlí, ale sníží výkon nářadí a může zkrátit jeho provozní životnost.
- Vždy držte nářadí pevně oběma rukama a zaujměte pevný postoj. Vždy používejte toto nářadí s řádně sestavenou boční rukojetí.

POZNÁMKA: Provozní teplota je -7° až +40 °C. Používání nářadí mimo tento teplotní rozsah zkracuje provozní životnost nářadí.

Správná poloha rukou (obr. 6)



VAROVÁNÍ: Z důvodu snížení rizika vážného zranění **VŽDY** používejte správný úchop nářadí, jako na uvedeném obrázku.



VAROVÁNÍ: Z důvodu snížení rizika vážného zranění držte nářadí **VŽDY** bezpečně a očekávejte nenadálé reakce.

Správná poloha rukou vyžaduje, abyste měli jednu ruku na boční rukojeti (c) a druhou ruku na hlavní rukojeti (d).

Zapnutí a vypnutí (obr. 1)

D25721, D25722, D25723, D25762, D25763

Chcete-li nářadí zapnout, stiskněte spouštěcí spínač (a).

Chcete-li nářadí vypnout, uvolněte spouštěcí spínač.

D25721, D25722, D25723, D25762, D25763

Zajišťovací posuvný spínač (b) umožňuje zajištění spouštěcího spínače (a), pracuje-li nářadí v režimu sekání. Je-li zajišťovací tlačítko použito v režimu vrtání, bezpečnostní funkce nářadí zajistí jeho automatické vypnutí.

Chcete-li nářadí zapnout, stiskněte spouštěcí spínač (a).

Chcete-li nářadí vypnout, uvolněte spínač.

Chcete-li pracovat v nepřetržitém režimu, stiskněte a držte stisknutý spínač (a), přesuňte posuvný spínač se zajištěním (b) směrem nahoru a uvolněte hlavní spínač.

Chcete-li nepřetržitý chod nářadí zrušit, stiskněte krátce spínač a uvolněte jej. Po ukončení práce a před odpojením napájecího kabelu nářadí vždy vypněte.

D25871

Chcete-li nářadí zapnout, stiskněte spodní část spínače zapnuto/vypnuto (a).

Chcete-li nářadí vypnout, stiskněte horní část spínače zapnuto/vypnuto.

Příklepové vrtání

Chcete-li nářadí zapnout, stiskněte spínač zapnuto/vypnuto (a).

Chcete-li nářadí vypnout, uvolněte spínač.

Vrtání s plným vrtákem (obr. 1)

D25721, D25722, D25723, D25762, D25763

1. Upněte příslušný vrták.
2. Nastavte volič režimu (f) do polohy pro příklepové vrtání.
3. Nastavte elektronický regulátor otáček a rázové energie na požadovanou úroveň (g).
4. Namontujte a nastavte boční rukojeť (c).

5. Označte si místo, kde bude vyvrtán otvor.
6. Umístěte vrták na značku a spusťte nářadí.
7. Po ukončení práce a před odpojením napájecího kabelu nářadí vždy vypněte.

Vrtání s korunovým vrtákem (obr. 1)

1. Upněte vhodný korunový vrták.
2. Do korunového vrtáku instalujte vodící vrták.
3. Nastavte volič režimu (f) do polohy pro příklepové vrtání.
4. Nastavte elektronický regulátor otáček a rázové energie (g) na střední nebo vysokou hodnotu.
5. Namontujte a nastavte boční rukojeť (c).
6. Umístěte vodící vrták na značku a spusťte nářadí. Vrtejte, dokud korunový vrták nevnikne do betonu do hloubky zhruba 1 cm.
7. Zastavte nářadí a vyjměte vodící vrták. Nasadte korunový vrták znovu do otvoru a pokračujte ve vrtání.
8. Při vrtání materiálu s tloušťkou větší než je výška korunového vrtáku pravidelně odlamujte válec betonu uvnitř korunového vrtáku.
Aby nedošlo k náhodnému odlomení betonu okolo vrtaného otvoru, provrtejte nejdříve celý materiál vodícím vrtákem. Potom z každé strany materiálu vyvrtejte jádro do poloviny tloušťky materiálu.
9. Vždy po ukončení práce a před odpojením napájecího kabelu od sítě nářadí vypněte.

Sekání a osekávání (obr. 1)

1. Vložte do držáku vhodný sekáč a rukou jej nastavte do jedné z 24 poloh.
2. Nastavte volič režimu (f) do polohy pouze sekání.
3. Nastavte elektronický regulátor otáček a rázové energie na požadovanou úroveň (g).
4. Namontujte a nastavte boční rukojeť (c).
5. Zapněte nářadí a zahajte práci.
6. Vždy po ukončení práce a před odpojením napájecího kabelu od sítě nářadí vypněte.

ÚDRŽBA

Vaše nářadí DEWALT bylo zkonstruováno tak, aby pracovalo co nejdéle s minimálními nároky na údržbu. Řádná péče o nářadí a jeho pravidelné čištění vám zajistí jeho bezproblémový chod.



VAROVÁNÍ: Z důvodu snížení rizika zranění před nasazením nebo sejmutím příslušenství, před jakýmkoli seřízením, před výměnou nástavců nebo před prováděním oprav zařízení vždy vypněte a odpojte napájecí kabel od sítě. Ujistěte se, zda je spouštěcí spínač v poloze vypnuto. Náhodné spuštění může způsobit úraz.

Opravy tohoto nářadí nemůže provádět uživatel. Přibližně po 150 provozních hodinách svěťte kontrolu nářadí autorizovanému servisu DeWALT. Dojde-li k problému ještě před tímto časovým intervalem, svěťte opravu nářadí autorizovanému servisu DeWALT.

Uhlíky (obr. 3)

Uhlíky nejsou opravitelné. Svěťte tento úkon údržby autorizovanému servisu DeWALT.

Žlutý LED indikátor opotřebování uhlíků (s) se rozsvítí, jakmile se blíží konec provozní životnosti uhlíků. Po dalších 8 hodinách používání nářadí nebo dojde-li k úplnému opotřebování uhlíků, dojde také k automatickému vypnutí motoru.

Jakmile se rozsvítí LED indikátor údržby (r), musí být provedena požadovaná údržba nářadí.



Mazání

Vaše nářadí nevyžaduje žádné další mazání.



Čištění



VAROVÁNÍ: Jakmile se ve větracích drážkách a v jejich blízkosti nahromadí prach a nečistoty, ofoukejte nářadí proudem suchého stlačeného vzduchu. Při provádění tohoto úkonu údržby používejte schválenou ochranu zraku a masku proti prachu.



VAROVÁNÍ: K čištění nekovových součástí nářadí nikdy nepoužívejte rozpouštědla nebo jiné agresivní látky. Tyto chemikálie mohou narušit materiály použité v těchto částech. Používejte pouze hadřík navlhčený v mýdlovém roztoku. Nikdy nedovolte, aby se do nářadí dostala jakákoli kapalina. Nikdy neponožujte žádnou část nářadí do kapaliny.

Doplňkové příslušenství



VAROVÁNÍ: Jiné příslušenství, než je příslušenství nabízené společností DeWALT, nebylo s tímto výrobkem testováno. Proto by mohlo být použití takového příslušenství s tímto nářadím velmi nebezpečné. Chcete-li snížit riziko zranění, používejte s tímto nářadím pouze příslušenství doporučené společností DeWALT.

Na přání jsou dodávány různé typy vrtáků a sekáčů SDS Max®.

Další informace týkající se vhodného příslušenství získáte u autorizovaného prodejce.

Ochrana životního prostředí



Tříděte odpad. Tento výrobek nesmí být likvidován v běžném domácím odpadu.



Pokud nebudete výrobek DeWALT dále používat nebo přejete-li si jej nahradit novým, nelikvidujte jej spolu s běžným komunálním odpadem. Zajistěte likvidaci tohoto výrobku v tříděném odpadu.



Tříděný odpad umožňuje recyklaci a opětovné využití použitých výrobků a obalových materiálů. Opětovné použití recyklovaných materiálů pomáhá chránit životní prostředí před znečištěním a snižuje spotřebu surovin.

Při zakoupení nových výrobků vám prodejny, místní sběrný odpadů nebo recyklační stanice poskytnou informace o správné likvidaci elektroodpadů z domácnosti.

Společnost DeWALT poskytuje službu sběru a recyklace výrobků DeWALT po skončení jejich provozní životnosti. Chcete-li využít výhody této služby, odevzdejte prosím váš výrobek kterémukoli autorizovanému zástupci servisu, který zařízení odebere a zajistí jeho recyklaci.

Místo nejbližšího autorizovaného servisu DeWALT naleznete na příslušné adrese uvedená na zadní straně tohoto návodu. Seznam autorizovaných servisů DeWALT a podrobnosti o poprodejním servisu naleznete také na internetové adrese: www.2helpU.com.

Politika našich služeb zákazníkům

Spokojenost zákazníka s výrobkem a servisem je náš nejvyšší cíl. Kdykoliv budete potřebovat radu či pomoc, obraťte se s důvěrou na náš nejbližší servis DEWALT, kde Vám vyškolený personál poskytne naše služby na nejvyšší úrovni.

Záruka DEWALT

Blahopřejeme Vám k zakoupení tohoto vysoce kvalitního výrobku DEWALT. Náš závazek ke kvalitě v sobě samozřejmě zahrnuje také naše služby zákazníkům. Proto poskytujeme záruční dobu daleko přesahující minimální požadavky vyplývající ze zákona.

Kvalita tohoto přístroje nám umožňuje poskytnout Vám **30 dní záruku výměny**. Pokud se objeví v průběhu 30 dní od zakoupení nářadí jakýkoliv nedostatek podléhající záruce, bude Vám u Vašeho obchodníka nářadí vyměněno za nové. Díky **1 roční záruce jistoty** máte nárok po dobu 1 roku od zakoupení přístroje na jeden bezplatný servis v autorizovaném servisním středisku DEWALT. **Zárukou kvality** firma DEWALT garantuje po dobu trvání záruční doby (**24 měsíců při nákupu pro přímou osobní spotřebu, 12 měsíců při nákupu pro podnikatelskou činnost**) bezplatné odstranění jakékoliv materiálové nebo výrobní závady za následujících podmínek:

- Příklad bude dopraven (spolu s originálním záručním listem DEWALT nebo s dokladem o nákupu), do jednoho z pověřených servisních středisek DEWALT, které jsou autorizované k provádění záručních oprav.
- Příklad byl používán a udržován v souladu s návodem k obsluze.
- Motor přístroje nebyl přetěžován a nejsou viditelné žádné známky poškození vlivem vnějších vlivů.
- Do přístroje nebylo zasahováno nepovolanou osobou. Osoby povolané tvoří personál servisních středisek DEWALT, které jsou autorizované k provádění záručních oprav.

Navíc poskytuje servis DEWALT na všechny prováděné opravy a vyměněné náhradní díly další servisní záruční dobu v trvání 6 měsíců.

Záruční list je dokladem práv spotřebitele – zákazníka ve smyslu § 620 Občanského zákoníku a § 429 Obchodního zákoníku. Patří k prodávanému výrobku odpovídajícího katalogového a výrobního čísla jako jeho příslušenství. Při každé reklamaci je třeba tento záruční list nebo doklad o koupi předložit prodávajícímu, případně servisnímu středisku DEWALT pověřenému vykonáváním záručních oprav. Ve vlastním zájmu si záruční list spolu s originálem dokladu o nákupu pečlivě uschovejte.

DEWALT nabízí rozsáhlou síť autorizovaných servisních oprav a sběrných středisek. Jejich seznam najdete na záručním listě. Další informace týkající se servisu můžete získat na níže uvedených telefonních číslech a na internetové adrese **www.2helpU.com**.

Stanley Black & Decker Czech republic s.r.o.

Türkova 5b
149 00 Praha 4
Česká republika

tel: +420 261 009 772
fax: +420 261 009 784
obchod@blackdecker.com

Právo na případné změny vyhrazeno.

06/2013

STANLEY BLACK & DECKER CZECH REPUBLIC S.R.O.

Türkova 5b
149 00 Praha 4
Česká Republika
Tel.: 00420 261 009 772
Fax: 00420 261 009 784
Servis: 00420 244 403 247
www.dewalt.cz
obchod@sbdinc.com

STANLEY BLACK & DECKER SLOVAKIA S.R.O.

Vysoká 2/b
811 06 Bratislava
Tel.: 00420 261 009 772
Fax: 00420 261 009 784
www.dewalt.sk
obchod@sbdinc.com

BAND SERVIS

K Pasekám 4440
760 01 Zlín
Tel.: 00420 577 008 550,1
Fax: 00420 577 008 559
www.bandservis.cz
bandservis@bandservis.cz

BAND SERVIS

Kláštorského 2
140 00 Praha 4
Tel.: 00420 244 403 247
Fax: 00420 241 770 167
j.kraus@bandservis.cz
www.bandservis.cz
bandservis@bandservis.cz

BAND SERVIS

Paulínska 22
917 01 Trnava
Tel.: 00421 335 511 063
Fax: 00421 335 512 624
www.bandservis.sk
p.talajka@bandservis.sk

BAND SERVIS

Južná trieda 17 (budova TWD)
040 01 Košice
Tel.: 00421 556 233 155
bandserviske@zoznam.sk



ZÁRUČNÍ LIST



ZÁRUČNÝ LIST



**ZÁRUČNÍ DOBA POSKYTOVANÁ PRODEJCEM NA PRODANÝ VÝROBEK JE:
ZÁRUČNÁ DOBA POSKYTOVANÁ PREDAJCOM NA PREDANÝ VÝROBEK JE:**

- 24 měsíců při prodeji zboží fyzické osobě – spotřebitel pro soukromou přímou spotřebu (§ 620 Občanského zákoníku)
- 24 mesiacov pri predaji tovaru fyzickej osobe – spotrebiteľovi pre súkromnú priamu osobnú spotrebu (§ 52 a § 620 Občianskeho zákonníka)
- 12 měsíců při prodeji zboží podnikateli, který ho používá v rámci své obchodní nebo jiné podnikatelské činnosti (§ 429 Obchodního zákoníku)
- 12 mesiacov pri predaji tovaru podnikateľovi, ktorý koná v rámci svojej obchodnej alebo inej podnikateľskej činnosti (§ 429 Obchodného zákonníka)

Od data prodeje/Od dátumu predaja:

Kupující prohlašuje, že účel nákupu je pro/Kupujúci prehlasuje, že účel nákupu je pre:

- Přímou osobní spotřebu/Priamu osobnú spotrebu
- Obchodní a podnikatelskou činnost/obchodnú a podnikateľskú činnosť (ČO:

Číslo pokladního dokladu - faktury/Číslo pokladničného dokladu - faktúry:

TYP VÝROBKU:

CZ	Výrobní kód	Datum prodeje	Razítko prodejny Podpis
SK	Číslo série	Dátum predaja	Pečiatka predajne Podpis

