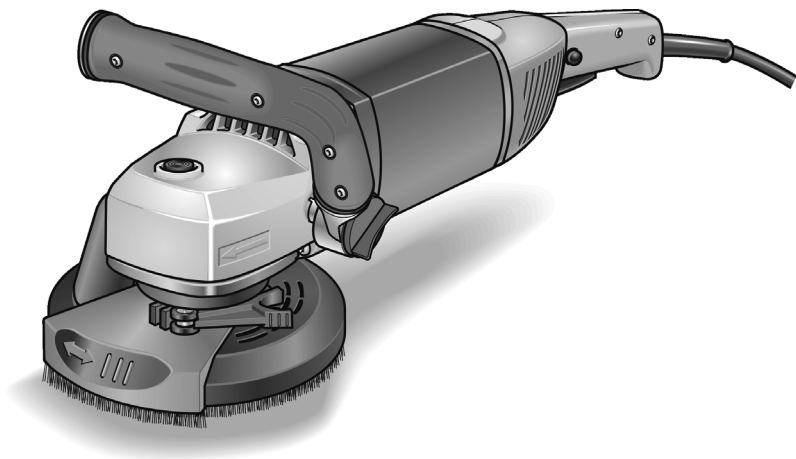


ELEKTROWERKZEUGE

LD 18-7 125 R

LD 18-7 150 R



de	Originalbetriebsanleitung	3
en	Original operating instructions	14
fr	Notice d'instructions d'origine	25
it	Istruzioni per l'uso originali	36
es	Instrucciones de funcionamiento originales	47
pt	Instruções de serviço originais	58
nl	Originele gebruiksaanwijzing	69
da	Originale driftsvejledning	80
no	Originale driftsanvisningen	91
sv	Originalbruksanvisning	102
fi	Alkuperäinen käyttöohjekirja	112
el	Αυθεντικές οδηγίες χειρισμού	123
pl	Instrukcja oryginalna	135
hu	Eredeti üzemeltetési útmutató	146
cs	Originální návod k obsluze	157
sk	Originálny návod na obsluhu	168
et	Originaalkasutusjuhend	179
lt	Originali naudojimo instrukcija	190
lv	Lietošanas pamācības oriģināls	201
ru	Оригинальная инструкция по эксплуатации	212

Inhalt

Verwendete Symbole	3
Zu Ihrer Sicherheit	3
Geräusch und Vibration	7
Technische Daten	7
Auf einen Blick	8
Gebrauchsanweisung	9
Wartung und Pflege	12
Entsorgungshinweise	13
CE-Konformität	13
Haftungsausschluss	13

Verwendete Symbole



WARNUNG!

Bezeichnet eine unmittelbar drohende Gefahr. Bei Nichtbeachten des Hinweises drohen Tod oder schwerste Verletzungen.



VORSICHT!

Bezeichnet eine möglicherweise gefährliche Situation. Bei Nichtbeachten des Hinweises drohen Verletzungen oder Sachschäden.



HINWEIS

Bezeichnet Anwendungstips und wichtige Informationen.

Symbole am Gerät



Vor Inbetriebnahme
Bedienungsanleitung lesen!



Augenschutz tragen!



Entsorgungshinweis für das
Altgerät (siehe Seite 13)!

Zu Ihrer Sicherheit



WARNUNG!

Vor Gebrauch des Elektrowerkzeuges lesen und danach handeln:

- die vorliegende Bedienungsanleitung,
- die „Allgemeinen Sicherheitshinweise“ zum Umgang mit Elektrowerkzeugen im beigelegten Heft (Schriften-Nr.: 315.915),
- die für den Einsatzort geltenden Regeln und Vorschriften zur Unfallverhütung.

Dieses Elektrowerkzeug ist nach dem Stand der Technik und den anerkannten sicherheitstechnischen Regeln gebaut.

Dennoch können bei seinem Gebrauch Gefahren für Leib und Leben des Benutzers oder Dritter bzw. Schäden an der Maschine oder an anderen Sachwerten entstehen.

Das Elektrowerkzeug ist nur zu benutzen

- für die bestimmungsgemäße Verwendung,
- in sicherheitstechnisch einwandfreiem Zustand.

Die Sicherheit beeinträchtigende Störungen umgehend beseitigen.

Bestimmungsgemäße Verwendung

Der Sanierungsschleifer LD 18-7 125 R/ LD 18-7 150 R ist bestimmt

- für den gewerblichen Einsatz in Industrie und Handwerk,
- zum trockenen Schleifen und Glätten von Beton, Putz, Estrich, Sandstein, Schamotte und Asphalt,
- zum Abschleifen von Anstrichen und Kleberresten auf Beton oder Estrich,
- zum Einsatz mit Diamantwerkzeugen, die von FLEX für dieses Gerät angeboten werden und für eine Drehzahl von mindestens 7.000 U/min zugelassen sind.

Die Verwendung von Trenn-, Schrubb-, Fächerschleifscheiben oder Drahtbürsten ist nicht zulässig.

Bei Verwendung des Sanierungsschleifers LD 18-7 125 R/LD 18-7 150 R ist ein Staubsauger der Klasse M anzuschließen.

Sicherheitshinweise



WARNUNG!

Lesen Sie alle Sicherheitshinweise und Anweisungen. *Versäumnisse bei der Einhaltung der Sicherheitshinweise und Anweisungen können elektrischen Schlag, Brand und/oder schwere Verletzungen zur Folge haben.*

Bewahren Sie alle Sicherheitshinweise und Anweisungen für die Zukunft auf.

- **Dieses Elektrowerkzeug ist zu verwenden als Schleifer. Beachten Sie alle Sicherheitshinweise, Anweisungen, Darstellungen und Daten, die Sie mit dem Gerät erhalten.**

Wenn Sie die folgenden Anweisungen nicht beachten, kann es zu elektrischem Schlag, Feuer und/oder schweren Verletzungen kommen.

- **Dieses Elektrowerkzeug ist nicht geeignet zum Sandpapierschleifen, Arbeiten mit Drahtbürsten, Polieren und Trennschleifen.**

Verwendungen, für die das Elektrowerkzeug nicht vorgesehen ist, können Gefährdungen und Verletzungen verursachen.

- **Verwenden Sie kein Zubehör, das vom Hersteller nicht speziell für dieses Elektrowerkzeug vorgesehen und empfohlen wurde.**

Nur weil Sie das Zubehör an Ihrem Elektrowerkzeug befestigen können, garantiert das keine sichere Verwendung.

- **Die zulässige Drehzahl des Einsatzwerkzeugs muss mindestens so hoch sein wie die auf dem Elektrowerkzeug angegebene Höchstdrehzahl.**

Zubehör, das sich schneller als zulässig dreht, kann zerbrechen und umherfliegen.

- **Außendurchmesser und Dicke des Einsatzwerkzeugs müssen den Maßangaben Ihres Elektrowerkzeugs entsprechen.**

Falsch bemessene Einsatzwerkzeuge können nicht ausreichend abgeschirmt oder kontrolliert werden.

- **Schleifscheiben, Schleifteller oder anderes Zubehör müssen genau auf die Schleifspindel Ihres Elektrowerkzeugs passen.**

Einsatzwerkzeuge, die nicht genau auf die Schleifspindel des Elektrowerkzeugs passen, drehen sich ungleichmäßig, vibrieren sehr stark und können zum Verlust der Kontrolle führen.

- **Verwenden Sie keine beschädigten Einsatzwerkzeuge. Kontrollieren Sie vor jeder Verwendung Einsatzwerkzeuge auf Absplitterungen und Risse, Schleifteller auf Risse, Verschleiß oder starke Abnutzung. Wenn das Elektrowerkzeug oder das Einsatzwerkzeug herunterfällt, überprüfen Sie, ob es beschädigt ist, oder verwenden Sie ein unbeschädigtes Einsatzwerkzeug. Wenn Sie das Einsatzwerkzeug kontrolliert und eingesetzt haben, halten Sie und in der Nähe befindliche Personen sich außerhalb der Ebene des rotierenden Einsatzwerkzeugs auf und lassen Sie das Gerät eine Minute lang mit Höchstdrehzahl laufen.**

Beschädigte Einsatzwerkzeuge brechen meist in dieser Testzeit.

- **Tragen Sie persönliche Schutzausrüstung. Verwenden Sie je nach Anwendung Vollgesichtsschutz, Augenschutz oder Schutzbrille. Soweit angemessen, tragen Sie Staubmaske, Gehörschutz, Schutzhandschuhe oder Spezialschürze, die kleine Schleif- und Materialpartikel von Ihnen fernhält.**

Die Augen sollen vor herumfliegenden Fremdkörpern geschützt werden, die bei verschiedenen Anwendungen entstehen. Staub- oder Atemschutzmaske müssen den bei der Anwendung entstehenden Staub filtern. Wenn Sie lange lautem Lärm ausgesetzt sind, können Sie einen Hörverlust erleiden.

- **Achten Sie bei anderen Personen auf sicheren Abstand zu Ihrem Arbeitsbereich. Jeder, der den Arbeitsbereich betritt, muss persönliche Schutzausrüstung tragen.**

Bruchstücke des Werkstücks oder gebrochener Einsatzwerkzeuge können

wegfliegen und Verletzungen auch außerhalb des direkten Arbeitsbereichs verursachen.

- **Halten Sie das Gerät nur an den isolierten Griffflächen, wenn Sie Arbeiten ausführen, bei denen das Einsatzwerkzeug verborgene Stromleitungen oder das eigene Netzkabel treffen kann.**

Der Kontakt mit einer spannungsführenden Leitung kann auch metallene Geräteteile unter Spannung setzen und zu einem elektrischen Schlag führen.

- **Halten Sie das Netzkabel von sich drehenden Einsatzwerkzeugen fern.**
Wenn Sie die Kontrolle über das Gerät verlieren, kann das Netzkabel durchtrennt oder erfasst werden und Ihre Hand oder ihr Arm in das sich drehende Einsatzwerkzeug geraten.
- **Legen Sie das Elektrowerkzeug niemals ab, bevor das Einsatzwerkzeug völlig zum Stillstand gekommen ist.**

Das sich drehende Einsatzwerkzeug kann in Kontakt mit der Ablagefläche geraten, wodurch Sie die Kontrolle über das Elektrowerkzeug verlieren können.

- **Lassen Sie das Elektrowerkzeug nicht laufen, während Sie es tragen.**
Ihre Kleidung kann durch zufälligen Kontakt mit dem sich drehenden Einsatzwerkzeug erfasst werden und das Einsatzwerkzeug sich in Ihren Körper bohren.
- **Reinigen Sie regelmäßig die Lüftungsschlitze Ihres Elektrowerkzeugs.**
Das Motorgebläse zieht Staub in das Gehäuse, und eine starke Ansammlung von Metallstaub kann elektrische Gefahren verursachen.
- **Verwenden Sie das Elektrowerkzeug nicht in der Nähe brennbarer Materialien.**
Funken können diese Materialien entzünden.
- **Verwenden Sie keine Einsatzwerkzeuge, die flüssige Kühlmittel erfordern.**
Die Verwendung von Wasser oder anderen flüssigen Kühlmitteln kann zu einem elektrischen Schlag führen.

Besondere Sicherheitshinweise zum Schleifen:

- **Schleifkörper dürfen nur für die empfohlenen Einsatzmöglichkeiten verwendet werden.**
Zum Beispiel: Schleifen Sie nie mit der Seitenfläche eines Diamantschleiftellers. Diamantschleifteller sind zum Materialabtrag mit der Unterseite des Schleiftellers bestimmt. Seitliche Kräfteinwirkung auf diese Schleifkörper kann sie zerbrechen.
- **Verwenden Sie immer unbeschädigte Spannflansche in der richtigen Größe und Form für das von Ihnen gewählte Einsatzwerkzeug.**
Geeignete Flansche stützen die Einsatzwerkzeuge und verringern so die Gefahr eines Bruchs.
- **Verwenden Sie keine abgenutzten Einsatzwerkzeuge von größeren Elektrowerkzeugen.**
Einsatzwerkzeuge für größere Elektrowerkzeuge sind nicht für die höheren Drehzahlen von kleineren Elektrowerkzeugen ausgelegt und können brechen.

Rückschlag und entsprechende Sicherheitshinweise

Rückschlag ist die plötzliche Reaktion infolge eines hakenden oder blockierten drehenden Einsatzwerkzeugs, wie Schleifscheibe, Schleifteller, Drahtbürste usw. Verhaken oder Blockieren führt zu einem abrupten Stopp des rotierenden Einsatzwerkzeugs. Dadurch wird ein unkontrolliertes Elektrowerkzeug gegen die Drehrichtung des Einsatzwerkzeugs an der Blockierstelle beschleunigt.
Wenn z. B. eine Schleifscheibe im Werkstück hakt oder blockiert, kann sich die Kante der Schleifscheibe, die in das Werkstück eintaucht, verfängen und dadurch die Schleifscheibe ausbrechen oder einen Rückschlag verursachen. Die Schleifscheibe bewegt sich dann auf die Bedienperson zu oder von ihr weg, je nach Drehrichtung der Scheibe an der Blockierstelle. Hierbei können Schleifscheiben auch brechen.

Ein Rückschlag ist die Folge eines falschen oder fehlerhaften Gebrauchs des Elektrowerkzeugs. Er kann durch geeignete Vorsichtsmaßnahmen, wie nachfolgend beschrieben, verhindert werden.

- **Halten Sie das Elektrowerkzeug gut fest und bringen Sie Ihren Körper und Ihre Arme in eine Position, in der Sie die Rückschlagkräfte abfangen können. Verwenden Sie immer den Zusatzgriff, falls vorhanden, um die größtmögliche Kontrolle über Rückschlagkräfte oder Reaktionsmomente beim Hochlauf zu haben.**

Die Bedienperson kann durch geeignete Vorsichtsmaßnahmen die Rückschlag- und Reaktionskräfte beherrschen.

- **Bringen Sie Ihre Hand nie in die Nähe sich drehender Einsatzwerkzeuge.**

Das Einsatzwerkzeug kann sich beim Rückschlag über Ihre Hand bewegen.

- **Meiden Sie mit Ihrem Körper den Bereich, in den das Elektrowerkzeug bei einem Rückschlag bewegt wird.**

Der Rückschlag treibt das Elektrowerkzeug in die Richtung entgegengesetzt zur Bewegung der Schleifscheibe an der Blockierstelle.

- **Arbeiten Sie besonders vorsichtig im Bereich von Ecken, scharfen Kanten usw. Verhindern Sie, dass Einsatzwerkzeuge vom Werkstück zurückprallen und verklemmen.**

Das rotierende Einsatzwerkzeug neigt bei Ecken, scharfen Kanten oder wenn es abprallt dazu, sich zu verklemmen. Dies verursacht einen Kontrollverlust oder Rückschlag.

- **Verwenden Sie kein Ketten- oder gezähntes Sägeblatt.**

Solche Einsatzwerkzeuge verursachen häufig einen Rückschlag oder den Verlust der Kontrolle über das Elektrowerkzeug.

Weitere Sicherheitshinweise

- Nur für den Außenbereich zugelassene Verlängerungskabel verwenden.
- Das Abschleifen von Bleifarben wird nicht empfohlen. Das Entfernen von Bleifarben sollte nur vom Fachmann unternommen werden.
- Keine Materialien bearbeiten, bei denen gesundheitsgefährdende Stoffe freigesetzt werden (z. B. Asbest). Schutzmaßnahmen treffen, wenn gesundheitsschädliche, brennbare oder explosive Stäube entstehen können. Staubschutzmaske tragen. Absauganlagen verwenden.



SACHSCHÄDEN!

- Netzspannung und Spannungsangabe auf dem Typschild muss übereinstimmen.

Geräusch und Vibration

Die Geräusch- und Schwingungswerte wurden entsprechend EN 60745 ermittelt.

Der A-bewertete Geräuschpegel des Gerätes beträgt typischerweise:

- Schalldruckpegel: 91,8 dB(A);
- Schallleistungspegel: 102,8 dB(A);
- Unsicherheit: K = 3 dB.

Schwingungsgesamtwert

(beim Schleifen von Betonflächen):

- Emissionswert: $a_h = 7,4 \text{ m/s}^2$
- Unsicherheit: K = 1,5 m/s^2



WARNUNG!

Die angegebenen Messwerte gelten für neue Geräte. Im täglichen Einsatz verändern sich Geräusch- und Schwingungswerte.



HINWEIS

Der in diesen Anweisungen angegebene Schwingungspegel ist entsprechend einem in EN 60745 genormten Messverfahren gemessen worden und kann für den Vergleich von Elektrowerkzeugen miteinander verwendet werden. Er eignet sich auch für eine vorläufige Einschätzung der Schwingungsbelastung. Der angegebene Schwingungspegel repräsentiert

die hauptsächlichsten Anwendungen des Elektrowerkzeugs.

Wenn allerdings das Elektrowerkzeug für andere Anwendungen, mit abweichenden Einsatzwerkzeugen oder ungenügender Wartung eingesetzt wird, kann der Schwingungspegel abweichen. Dies kann die Schwingungsbelastung über den gesamten Arbeitszeitraum deutlich erhöhen.

Für eine genaue Abschätzung der Schwingungsbelastung sollten auch die Zeiten berücksichtigt werden, in denen das Gerät abgeschaltet ist oder zwar läuft, aber nicht tatsächlich im Einsatz ist. Dies kann die Schwingungsbelastung über den gesamten Arbeitszeitraum deutlich reduzieren.

Legen Sie zusätzliche Sicherheitsmaßnahmen zum Schutz des Bedieners vor der Wirkung von Schwingungen fest wie zum Beispiel: Wartung von Elektrowerkzeug und Einsatzwerkzeugen, Warmhalten der Hände, Organisation der Arbeitsabläufe.



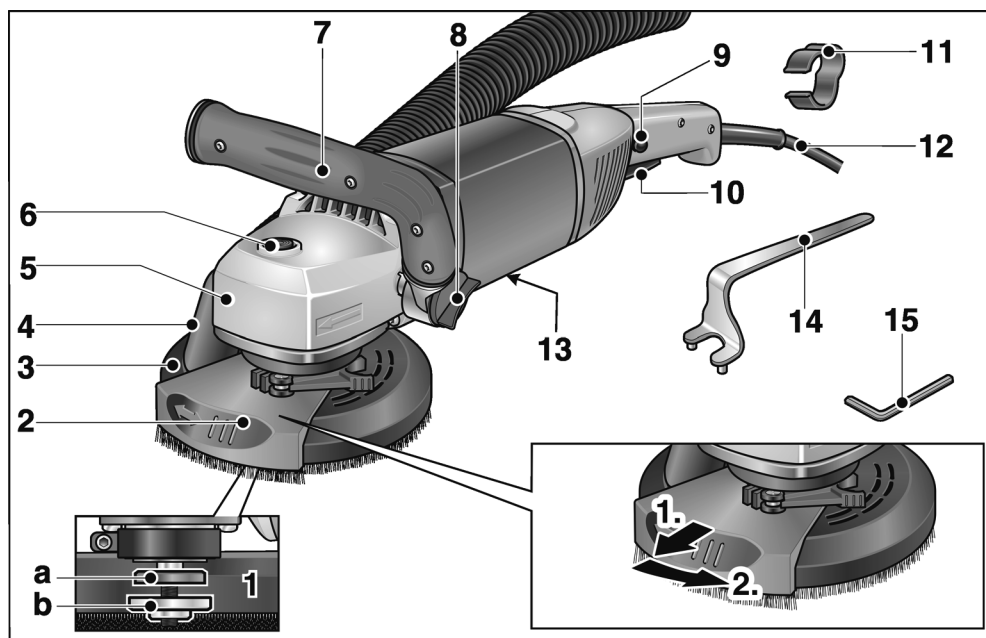
VORSICHT!

Bei einem Schalldruck über 85 dB(A) Gehörschutz tragen.

Technische Daten

Gerätetyp	Sanierungsschleifer	LD 18-7 125 R	LD 18-7 150 R
Netzspannung	V/Hz	230/50	
Schutzklasse		□/II	
Leistungsaufnahme	W	1.800	
Drehzahl	U/min	7.000	
Werkzeugaufnahme		M14	
max. Scheibendurchmesser	mm	125	150
Gewicht entsprechend „EPTA-procedure 01/2003“ (ohne Anschlusskabel)	kg	4,2	4,3

Auf einen Blick



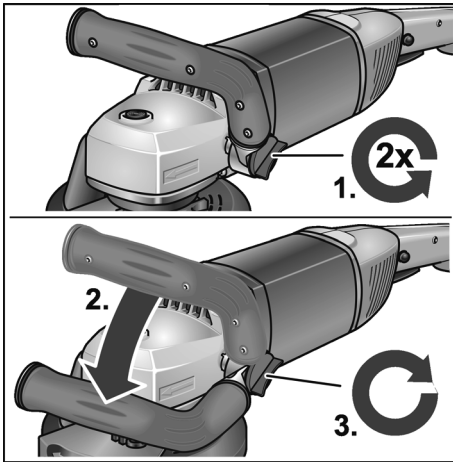
- | | |
|---|---|
| <p>1 Spindel mit Gewindeflansch
 a Spannflansch
 b Spannmutter</p> <p>2 Schwenkbare Randsegment</p> <p>3 Schutzhaube mit Bürstenkranz
 a) LD 18-7 125 R: Ø 125 mm
 b) LD 18-7 150 R: Ø 150 mm</p> <p>4 Anschlussstutzen für Absaugung</p> <p>5 Getriebekopf
 Mit Luftaustritt und Drehrichtungspfeil.</p> <p>6 Spindelarreterung
 Zum Feststellen der Spindel beim Werkzeugwechsel.</p> <p>7 Handgriff, einstellbar</p> <p>8 Drehknopf für Handgriffeinstellung</p> | <p>9 Einschaltsperr-/Arretierungsknopf
 Verhindert ungewollten Anlauf des Gerätes und arretiert den Schalter (9) im Dauerbetrieb.</p> <p>10 Schalter
 Zum Ein- und Ausschalten.</p> <p>11 Kabelhalter (3x)
 Zur sicheren Kabelführung am Saugschlauch</p> <p>12 Anschlusskabel 4,0 m mit Netzstecker</p> <p>13 Typschild</p> <p>14 Spannmutterschlüssel</p> <p>15 Innensechskantschlüssel SW 4</p> |
|---|---|

Gebrauchsanweisung

Vor der Inbetriebnahme

- Elektrowerkzeug und Zubehör auspacken und auf Vollständigkeit der Lieferung und eventuelle Transportschäden kontrollieren.

Handgriff einstellen



- Drehknopf für Handgriffeinstellung ca. 2 Umdrehungen gegen den Uhrzeigersinn lösen.
- Handgriff in die gewünschte Position stellen (15°-Rastung). Auf korrekte Einrastung achten!
- Drehknopf für Handgriffeinstellung im Uhrzeigersinn festziehen.



HINWEIS

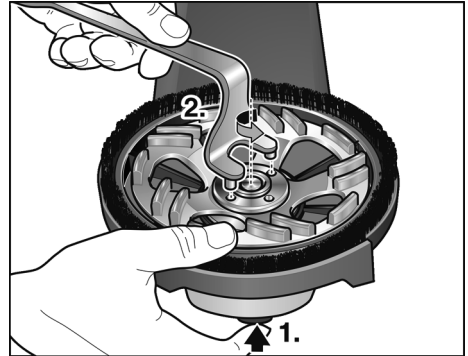
Bei Bedarf kann der Handgriff auf die andere Seite des Elektrowerkzeugs versetzt werden.

Einsetzen und Wechseln der Schleifmittel

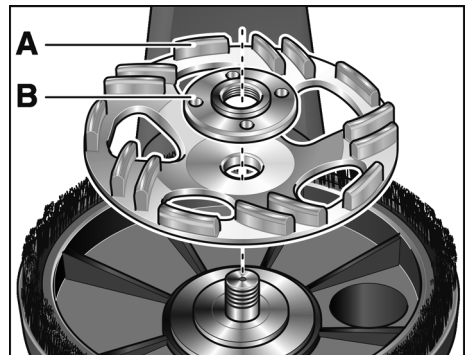


WARNING!

Vor allen Arbeiten am Elektrowerkzeug Netzstecker ziehen.

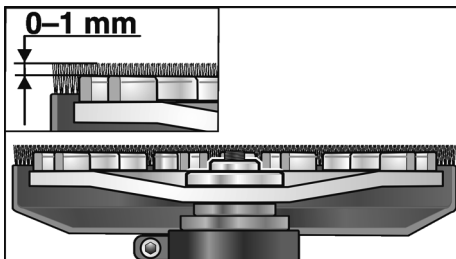


- Spindelaretierung drücken und gedrückt halten (1.).
- Mit Anhalteschlüssel die Spannmutter gegen den Uhrzeigersinn von der Spindel lösen und abnehmen (2.).
- Diamantschleifteller (A) lagerichtig einlegen.



- Spannmutter (B) mit dem Bund nach oben auf die Spindel schrauben.
- Spindelaretierung drücken und gedrückt halten.
- Spannmutter mit dem Anhalteschlüssel festziehen.

- Stellung der Schutzhaube kontrollieren.



Der Bürstenkranz sollte ca. 0–1 mm über den Schleifteller hinausragen. Bei Bedarf korrigieren (siehe „Schutzhaube verstellen“).

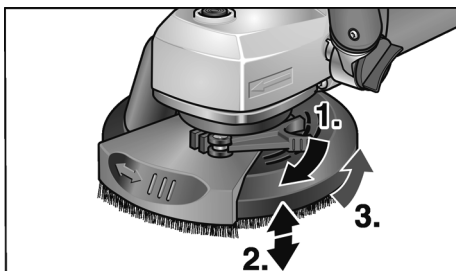
- Netzstecker in Steckdose stecken.
- Elektrowerkzeug einschalten (ohne Einrasten) und für ca. 30 Sekunden laufen lassen. Auf Unwuchten und Vibrationen kontrollieren.
- Elektrowerkzeug ausschalten.

Schutzhaube verstellen

i HINWEIS

Der Bürstenkranz sollte ca. 0–1 mm über dem Schleifteller hinausragen. Zum Ausgleich des Verschleißes am Diamantschleifteller kann die Schutzhaube in der Höhe verstellt werden.

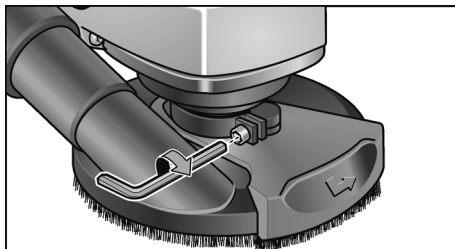
- Spannhebel an Schutzhaube lösen.
- Schutzhaube auf die gewünschte Höhe einstellen.



- Spannhebel festziehen.

i HINWEIS

Bei nachlassender Klemmkraft kann die Klemmung durch Anziehen der Innensechskantschraube am Spannhebel nachreguliert werden.

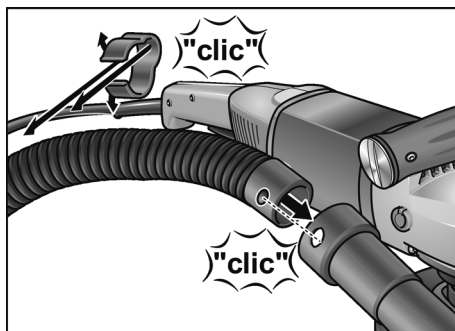


Anschluss einer Absauganlage

i HINWEIS

Die Verwendung eines FLEX Spezialsaugers der Klasse M wird empfohlen.

- Absaugschlauch am Anschlussstutzen der Schutzhaube befestigen.
- Anschlusskabel mit den zum Lieferumfang gehörenden Kabelhaltern (3x) am Absaugschlauch befestigen.



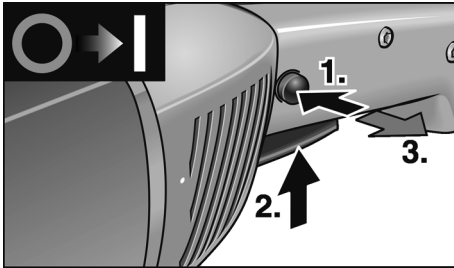
- Absaugschlauch an der Absauganlage anschließen. Bedienungsanleitung der Absauganlage beachten! Befestigung kontrollieren! Bei Bedarf passenden Adapter benutzen.

i HINWEIS

Sollte Ihr Staubsauger einen speziellen Anschlussstutzen benötigen (d. h. einen anderen Anschlussstutzen als den 32 mm/36 mm-Standardanschlussstutzen, der zum Lieferumfang des Elektrowerkzeugs gehört), setzen Sie sich mit Ihrem Staubsauger-Lieferanten in Verbindung, um den geeigneten Adapter zu besorgen.

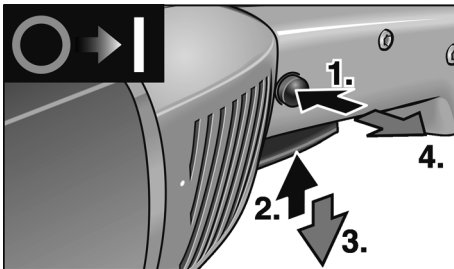
Elektrowerkzeug ein- und ausschalten

Kurzzeitbetrieb ohne Einrasten:



- Erst Einschaltsperr drücken. Dann den Schalter drücken und festhalten. Einschaltsperr loslassen.
- Zum Ausschalten Schalter loslassen.

Dauerbetrieb mit Einrasten:



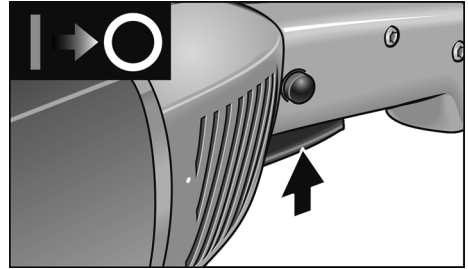
- Erst Einschaltsperr, dann den Schalter drücken und festhalten.
- Zum Einrasten Arretierungsknopf gedrückt halten und Schalter loslassen. Einschaltsperr loslassen.



HINWEIS

Nach einem Stromausfall läuft das eingeschaltete Gerät nicht wieder an.

Gerät ausschalten:



- Zum Ausschalten Schalter kurz drücken und loslassen.

Arbeiten mit dem Elektrowerkzeug



WARNUNG!

Der rotierende Schleifteller darf nicht mit scharfen herausragenden Gegenständen in Kontakt kommen. **Gefahr eines Rückschlags! Schäden am Schleifteller.** Bei Beschädigungen oder starker Abnutzung des Schleiftellers diesen unbedingt austauschen.



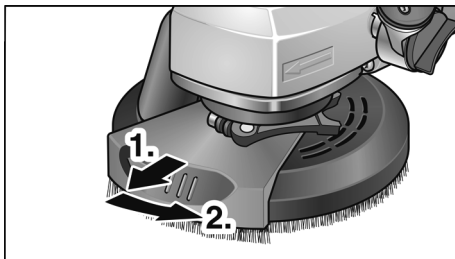
VORSICHT!

Das Elektrowerkzeug immer mit beiden Händen festhalten!

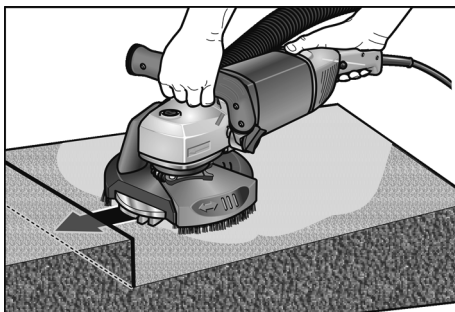
1. Schleifmittel befestigen.
2. Absauganlage anschließen.
3. Netzstecker einstecken.
4. Absauganlage einschalten.
5. Gerät einschalten.
6. Den Sanierungsschleifer auf die Arbeitsfläche aufsetzen.
Der Bürstenkranz muss bündig mit der Arbeitsfläche sein.



7. Den Druck erhöhen, um den Schleifteller mit der Arbeitsfläche in Kontakt zu bringen. Dabei den Sanierungsschleifer mit überlappenden Bewegungen schwenken.
8. Zum Schleifen in Ecken:
 - Gerät ausschalten und warten, bis das Schleifwerkzeug stillsteht.



- Schwenkbare Randsegment herausziehen und nach links schwenken.
- Gerät wieder einschalten.



9. Nach der Arbeit Elektrowerkzeug ausschalten und Netzstecker ziehen.

Bürstenkranz

Die Schutzhaube ist mit einem Bürstenkranz ausgestattet. Dieser Kranz erfüllt zwei Funktionen:

- Da der Bürstenkranz über die Oberfläche des Schleiftellers hinausragt, kommt er zuerst mit der Arbeitsfläche in Kontakt. Dadurch wird der Schleifteller parallel zur Arbeitsfläche gebracht, bevor das Schleifmittel mit der Arbeitsfläche in Kontakt kommt. So wird eine sichelförmige Vertiefung durch den Schleiftellerrand vermieden.
- Der Kranz hält den Staub zurück, bis er vom Staubsauger abgesaugt wird.

Wenn der Bürstenkranz beschädigt wird oder übermäßige Abnutzung zeigt, sollte dieser erneuert werden. Ein Ersatzbürsten-Set ist bei jedem FLEX-Kundendienstzentrum erhältlich.

Wartung und Pflege



WARNUNG!

Vor allen Arbeiten am Elektrowerkzeug den Netzstecker ziehen.

Reinigung



WARNUNG!

Kein Wasser oder flüssige Reinigungsmittel verwenden.

- Gehäuseinnenraum mit Motor regelmäßig mit trockener Druckluft ausblasen.
- Schutzhaube und schwenkbare Randsegment mit trockener Druckluft reinigen.

Reparaturen

Reparaturen ausschließlich durch eine vom Hersteller autorisierte Kundendienstwerkstatt ausführen lassen.



HINWEIS

Die Schrauben am Motorgehäuse während der Garanzzeit nicht lösen.

Bei Nichtbeachtung erlöschen die Garantieverpflichtungen des Herstellers.

Ersatzteile und Zubehör

Weiteres Zubehör, insbesondere Einsatzwerkzeuge, den Katalogen des Herstellers entnehmen.

Explosionszeichnungen und Ersatzteillisten finden Sie auf unserer Homepage:

www.flex-tools.com

Entsorgungshinweise



WARNUNG!

Ausgediente Geräte durch Entfernen des Netzkabels unbrauchbar machen.



Nur für EU-Länder

Werfen Sie Elektrowerkzeuge nicht in den Hausmüll!

Gemäß Europäischer Richtlinie 2012/19/EG über Elektro- und Elektronik-Altgeräte und Umsetzung in nationales Recht müssen verbrauchte Elektrowerkzeuge getrennt gesammelt und einer umweltgerechten Wiederverwertung zugeführt werden.



HINWEIS

Über Entsorgungsmöglichkeiten beim Fachhändler informieren!

CE-Konformität

Wir erklären in alleiniger Verantwortung, dass das unter „Technische Daten“ beschriebene Produkt mit folgenden Normen oder normativen Dokumenten übereinstimmt:

EN 60745 gemäß den Bestimmungen der Richtlinien 2004/108/EG (bis 19.04.2016), 2014/30/EU (ab 20.04.2016), 2006/42/EG, 2011/65/EG.

Verantwortlich für technische Unterlagen:

FLEX-Elektrowerkzeuge GmbH, R & D
Bahnhofstrasse 15, D-71711 Steinheim/Murr

Eckhard Rühle
Manager Research &
Development (R & D)

Klaus Peter Weinper
Head of Quality
Department (QD)

15.05.2015

FLEX-Elektrowerkzeuge GmbH
Bahnhofstrasse 15, D-71711 Steinheim/Murr

Haftungsausschluss

Der Hersteller und sein Vertreter haften nicht für Schäden und entgangenen Gewinn durch Unterbrechung des Geschäftsbetriebes, die durch das Produkt oder die nicht mögliche Verwendung des Produktes verursacht wurden.

Der Hersteller und sein Vertreter haften nicht für Schäden, die durch unsachgemäße Verwendung oder in Verbindung mit Produkten anderer Hersteller verursacht wurden.

Contents

Symbols used in this manual	14
Important safety information	14
Noise and vibration	17
Technical specifications	18
Overview	19
Instructions for use	20
Maintenance and care	23
Disposal information	24
CE-Declaration of Conformity	24
Exemption from liability	24

Symbols used in this manual



WARNING!

Denotes impending danger.
Non-observance of this warning may result in death or extremely severe injuries.



CAUTION!

Denotes a possibly dangerous situation.
Non-observance of this warning may result in slight injury or damage to property.



NOTE

Denotes application tips and important information.

Symbols on the power tool



Before switching on the power tool, read the operating manual!



Wear goggles!



Disposal information for the old machine (see page 24)!

For your safety



WARNING!

Before using the power tool, please read and follow:

- *these operating instructions,*
- *the “General safety instructions” on the handling of power tools in the enclosed booklet (leaflet-no.: 315.915),*
- *the currently valid site rules and the regulations for the prevention of accidents.*

This power tool is state of the art and has been constructed in accordance with the acknowledged safety regulations.

Nevertheless, when in use, the power tool may be a danger to life and limb of the user or a third party, or the power tool or other property may be damaged. The power tool may be operated only if it is

- *as intended,*
- *in perfect working order.*

Faults which impair safety must be repaired immediately.

Intended use

The renovation sander LD 18-7 125 R/ LD 18-7 150 R is designed

- for commercial use in industry and trade,
- for dry sanding and smoothing of concrete, plaster, screed, sandstone, chamotte and asphalt,
- for grinding paintwork and adhesive residue off concrete or screed,
- for use with diamond-tipped tools which FLEX offers for this power tool and which are authorised to run at a speed of at least 7,000 r.p.m.

It is not permitted to use cutting-off wheels, roughing wheels, fan-like grinding wheels or wire brushes.

When using the renovation sander LD 18-7 125 R/LD 18-7 150 R, connect a Class M dust extractor.

Safety instructions



WARNING!

Read all safety instructions and other instructions. Failure to observe the safety instructions and other instructions may result in an electric shock, fire and/or serious injuries. **Keep all safety instructions and other instructions in a safe place for the future.**

- **This electric power tool must be used as a sander. Read all safety warnings, instructions, illustrations and specifications provided with this power tool.**

Failure to follow all instructions listed below may result in electric shock, fire and/or serious injury.

- **Operations such as sanding, wire brushing, or for polishing and cut-off are not recommended to be performed with this power tool.**

Operations for which the power tool was not designed may create a hazard and cause personal injury.

- **Do not use accessories which are not specifically designed and recommended by the tool manufacturer.**

Just because the accessory can be attached to your power tool, it does not assure safe operation.

- **The rated speed of the accessory must be at least equal to the maximum speed marked on the power tool.**

Accessories running faster than their rated speed can break and fly apart.

- **The outside diameter and the thickness of your accessory must be within the capacity rating of your power tool.**

Incorrectly measured insertion tools cannot be adequately shielded or controlled.

- **Sanding discs, sanding pads or other accessories must fit exactly on the grinding spindle of your electric power tool.**

Insertion tools, which do not fit exactly on the grinding spindle of the electric power tool, rotate unevenly, vibrate violently and may result in loss of control.

- **Do not use a damaged accessory. Before use, always check insertion tools for splinters and cracks, sanding pad for cracks, wear and severe abrasion. If power tool or accessory is dropped, inspect for damage or install an undamaged accessory. After inspecting and installing an accessory, position yourself and bystanders away from the plane of the rotating accessory and run the power tool at maximum no-load speed for one minute.**

Damaged accessories will normally break apart during this test time.

- **Wear personal protective equipment. Depending on application, use face shield, safety goggles or safety glasses. If appropriate, wear a dust mask, hearing protection, protective gloves and/or a special apron which protect you from small sanding and material particles.**

The eye protection must be capable of stopping flying debris generated by various operations. The dust mask or respirator must be capable of filtering particles generated by your operation. Prolonged exposure to high intensity noise may cause hearing loss.

- **Keep bystanders a safe distance away from work area. Anyone entering the work area must wear personal protective equipment.**

Fragments of workpiece or of a broken accessory may fly away and cause injury beyond immediate area of operation.

- **Hold power tool by insulated gripping surfaces only, when performing an operation where the cutting accessory may contact hidden wiring or its own cord.**

Cutting accessory contacting a “live” wire may make exposed metal parts of the power tool “live” and shock the operator.

- **Position the cord clear of the spinning accessory.**

If you lose control, the cord may be cut or snagged and your hand or arm may be pulled into the spinning accessory.

- **Never lay the power tool down until the accessory has come to a complete stop.**

The spinning accessory may grab the surface and pull the power tool out of your control.

- **Do not run the power tool while carrying it at your side.**

Accidental contact with the spinning accessory could snag your clothing, pulling the accessory into your body.

- **Regularly clean the power tool's air vents.**

The motor's fan will draw the dust inside the housing and excessive accumulation of powdered metal may cause electrical hazards.

- **Do not operate the power tool near flammable materials.**

Sparks could ignite these materials.

- **Do not use accessories that require liquid coolants.**

Using water or other liquid coolants may result in electrocution or shock.

Special safety instructions for grinding:

- **Sanding tools may be used for the recommended applications only.**

For example: Never sand with the side area of a diamond sanding pad. Diamond sanding pads are designed to remove material with the underside of the sanding pad. If a lateral force is applied to these sanding tools, they may shatter.

- **Always use undamaged clamping flanges in the correct size and shape for the insertion tool you have selected.**

Suitable flanges support the insertion tools and therefore reduce the risk of a break.

- **Do not use worn insertion tools from larger electric power tools.**

Insertion tools for larger electric power tools are not designed for the higher speeds of smaller electric power tools and may break.

Kickback and Related Warnings:

Kickback is the sudden reaction to a pinched or snagged rotating insertion tool, such as a sanding disc, sanding pad, wire brush, etc. Pinching or snagging may cause a rotating insertion tool to stop abruptly.

For example, if an abrasive wheel is snagged or pinched by the workpiece, the edge of the wheel that is entering into the pinch point can dig into the surface of the material causing the wheel to climb out or kick out.

The wheel may either jump toward or away from the operator, depending on direction of the wheel's movement at the point of pinching. Abrasive wheels may also break under these conditions.

For example, if a sanding disc is snagged or pinched by the workpiece, the edge of the sanding disc which is entering the workpiece may become caught and cause the sanding disc to break off or kick back.

The sanding disc then moves towards or away from the operator, depending on the direction in which the disc is rotating at the point of pinching. Sanding discs may also break under these conditions.

A recoil occurs if the electric power tool is used incorrectly or improperly.

A recoil can be prevented by appropriate precautions as described below.

- **Maintain a firm grip on the power tool and position your body and arm to allow you to resist kickback forces. Always use auxiliary handle, if provided, for maximum control over kickback or torque reaction during start-up.**
The operator can control torque reactions or kickback forces, if proper precautions are taken.

- **Never place your hand near the rotating accessory.**
Accessory may kickback over your hand.

- **Do not position your body in the area where power tool will move if kickback occurs.**

Kickback propels the electric power tool in the direction opposite to the movement of the sanding disc at the point of pinching.

- **Use special care when working corners, sharp edges etc. Avoid bouncing and snagging the accessory.**

Corners, sharp edges or bouncing have a tendency to snag the rotating accessory and cause loss of control or kickback.

This causes a loss of control or kickback.

- **Do not attach a saw chain woodcarving blade or toothed saw blade.**

Such blades create frequent kickback and loss of control.

Additional safety instructions

- Use only extension cables permitted for outdoor use.
- It is not recommended to sand lead paint. Lead paint should be removed by a specialist only.
- Do not work on materials which release hazardous substances (e.g. asbestos). Take precautions if hazardous, combustible or explosive dust is likely to occur. Wear protective dust mask. Use dust extraction system.



DAMAGE TO PROPERTY!

- The mains voltage and the voltage specifications on the rating plate must correspond.

Noise and vibration

The noise and vibration values have been determined in accordance with EN 60745.

The A evaluated noise level of the power tool is typically:

- Sound pressure level: 91.8 dB(A);
- Sound power level: 102.8 dB(A);
- Uncertainty: $K = 3$ dB.

Total vibration value

(when sanding concrete areas):

- Emissions value: $a_{rh} = 7.4$ m/s²
- Uncertainty: $K = 1.5$ m/s²



WARNING!

The indicated measurements refer to new power tools. Daily use causes the noise and vibration values to change.



NOTE

The vibration emission level given in this information sheet has been measured in accordance with a standardised test given in EN 60745 and may be used to compare one tool with another. It may be used for a preliminary assessment of exposure.

The declared vibration emission level represents the main applications of the tool.

However if the tool is used for different applications, with different accessories or poorly maintained, the vibration emission may differ. This may significantly increase the exposure level over the total working period.

For a precise estimation of the vibration load the times should also be considered during which the power tool is switched off or even running, but not actually in use.

This may significantly decrease the exposure level over the total working period.

Identify additional safety measures to protect the operator from the effects of vibration such as: maintain the tool and the accessories, keep the hands warm, organisation of work patterns.



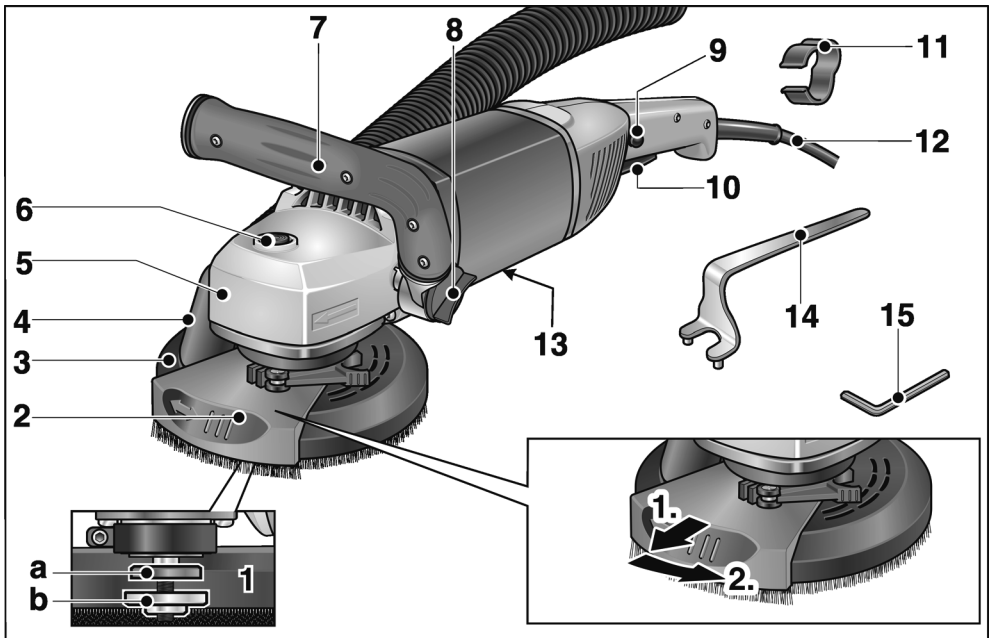
CAUTION!

Wear ear protection at a sound pressure above 85 dB(A).

Technical specifications

Machine type		Renovation sander	LD 18-7 125 R	LD 18-7 150 R
Mains voltage		V/Hz	230/50	
Protection class			□/II	
Power input		W	1,800	
Speed		r.p.m.	7,000	
Tool holder			M14	
Max. disc diameter		mm	125	150
Weight according to "EPTA Procedure 01/2003" (without power cord)		kg	4.2	4.3

Overview



1 Spindle with threaded flange

- a Clamping flange
- b Clamping nut

2 Pivoted edge segment

3 Guard hood with brush ring

- a) LD 18-7 125 R: Ø 125 mm
- b) LD 18-7 150 R: Ø 150 mm

4 Connection for extractor

5 Gear head

With air outlet and direction-of-rotation arrow.

6 Spindle lock

Secures the spindle when the tool is changed.

7 Handle, adjustable

8 Rotary knob for adjusting the handle

9 Starting lockout/Locking button

Prevents the power tool from starting up unintentionally and locks the switch (9) during continuous operation.

10 Switch

Switches the power tool on and off.

11 Cable holder (3x)

For guiding the cable securely along the suction hose

12 4.0 m power cord with mains plug

13 Rating plate

14 Clamping nut wrench

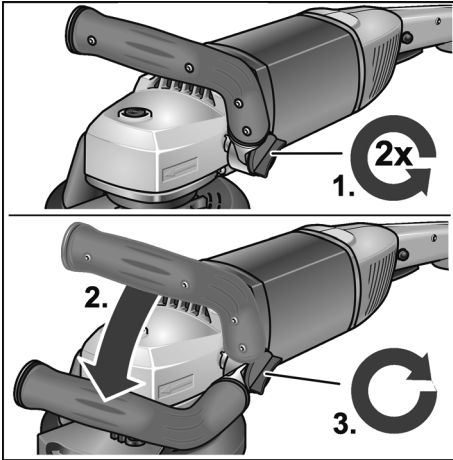
15 Hexagon-socket key (width across flats 4)

Instructions for use

Before switching on the power tool

- Unpack power tool and accessories and check that no parts are missing or damaged.

Adjusting the handle



- Loosen rotary knob for adjusting the handle by turning it approx. 2 revolutions anti-clockwise.
- Place handle in the required position (15° notch). Ensure that handle engages correctly!
- Tighten rotary knob for adjusting the handle clockwise.



NOTE

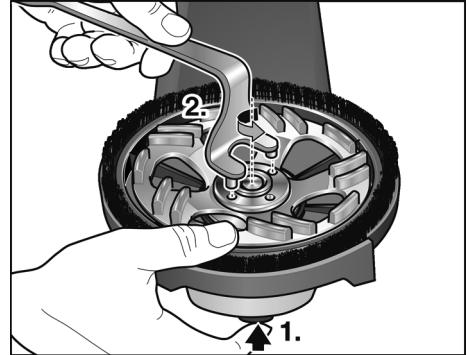
If required, the handle can be moved to the other side of the electric power tool.

Inserting and changing the sanding tools

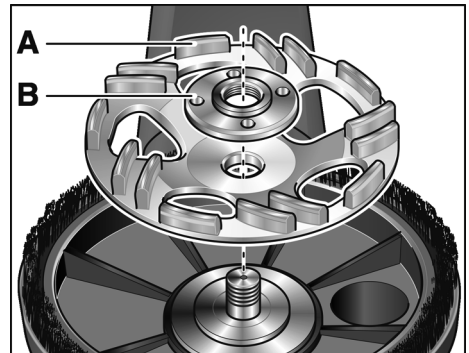


WARNING!

Before performing any work on the electric power tool, pull out the mains plug.

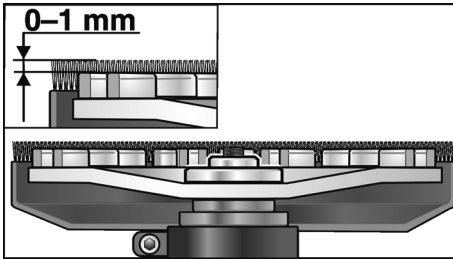


- Press and hold down the spindle lock (1.).
- Using the stop key, loosen the clamping nut on the spindle in an anti-clockwise direction and remove (2.).
- Insert diamond sanding pad (A) correctly.



- Screw the clamping nut (B), with flange face up, onto the spindle.
- Press and hold down the spindle lock.
- Tighten the clamping nut with the stop key.

- Check position of the guard.



The brush ring should protrude over the sanding pad by approx. 0–1 mm. If required, correct (see "Adjusting the guard").

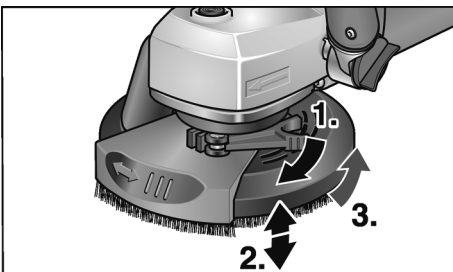
- Insert the mains plug into the socket.
- Switch on the electric power tool (without locking the button) and leave it running for approx. 30 seconds. Check for imbalances and vibrations.
- Switch off the electric power tool.

Adjusting the guard

i NOTE

The brush ring should protrude over the sanding pad by approx. 0–1 mm. To compensate for wear on the diamond sanding pad, the height of the guard can be adjusted.

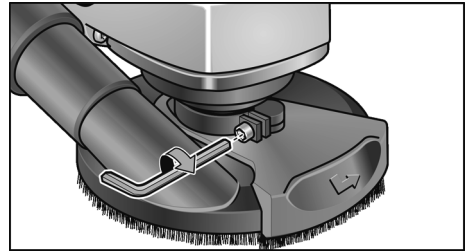
- Loosen clamping lever on guard hood.
- Set the guard hood to the required height.



- Tighten the clamping lever.

i NOTE

If the clamping force decreases, the clamping can be adjusted by tightening the hexagon socket screw on the clamping lever.

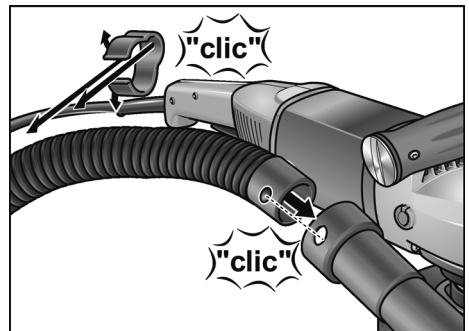


Connecting an extraction system

i NOTE

It is recommended to use a FLEX Class M dust extractor.

- Attach extraction hose to the connector on the guard hood.
- Attach power cord to the extraction hose using the enclosed cable holders (3x).



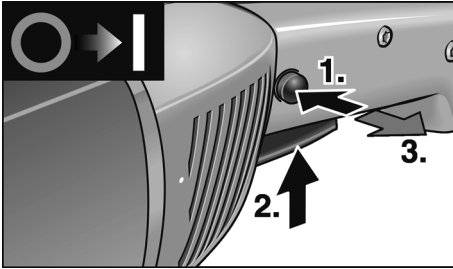
- Connect extraction hose to the dust extraction system. Follow the operating instructions for the dust extraction system! Check the attachment! If required, use an appropriate adapter.

i NOTE

If your dust extractor requires a special connection (i.e. a connection other than the 32 mm/36 mm standard connection which is included with the electric power tool), contact your dust extractor supplier to obtain the appropriate adapter.

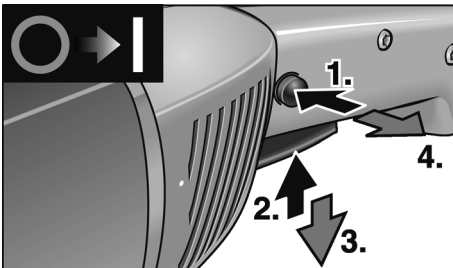
Switching the electric power tool on and off

Brief operation without engaged switch rocker:



- First press the starting lockout. Then press and hold down the switch. Release switch interlock.
- To switch off, release the switch.

Continuous operation with engaged switch rocker:



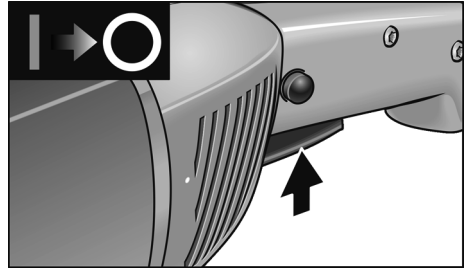
- First press and hold down the starting lockout and then the switch.
- To lock into position, hold down the locking button and release the switch. Release switch interlock.



NOTE

Following a power failure, the switched on power tool does not restart.

Switch off the machine:



- To switch off, briefly press and release the switch.

Working with the power tool



WARNING!

The rotating sanding disc must not come into contact with sharp projecting objects. **Danger of kickback! Damage to sanding pad.** If the sanding pad is damaged or severely worn, it must be replaced.



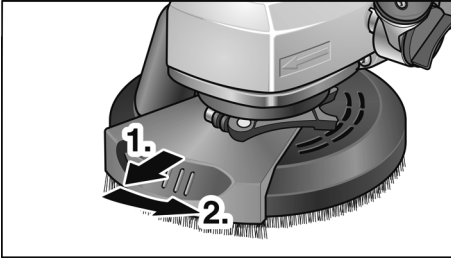
CAUTION!

Hold the electric power tool with both hands!

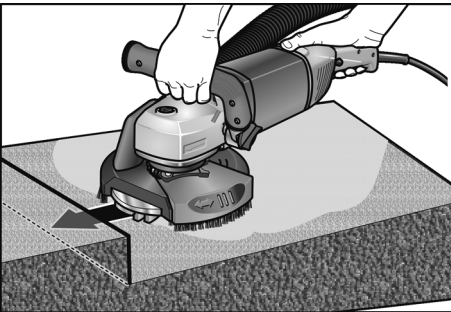
1. Attach sanding tool.
2. Connect dust extraction system.
3. Insert mains plug.
4. Switch on dust extraction system.
5. Switch on the device.
6. Place the renovation sander on the work surface. The brush ring must be flush with the work surface.



7. Increase the pressure to bring the sanding pad into contact with the work surface. In doing so, slew the renovation sander with overlapping movements.
8. Sanding in corners:
 - Switch off the power tool and wait until the sanding tool has come to a standstill.



- Pull out pivoted edge segment and swivel to left.
- Switch on power tool again.



9. After work, switch off the electric power tool and pull out the mains plug.

Brush ring

The guard features a brush ring. This ring has two functions:

- As the ring projects above the surface of the sanding pad, it is the ring which comes into contact with the work surface first. As a result, the sanding pad is brought parallel to the work surface before the sanding tool comes into contact with the work surface. This avoids a sickle-shaped depression caused by the edge of the sanding pad.

- The ring retains the dust until it is extracted by the dust extractor.

If the brush ring is damaged or excessively worn, it should be replaced.

A replacement brush set is available from any FLEX customer service centre.

Maintenance and care

WARNING!

Before performing any work on the electric power tool, pull out the mains plug.

Cleaning

WARNING!

Do not use water or liquid detergents.

- Regularly blow out the housing interior and motor with dry compressed air.
- Clean the guard and pivoted edge segment using dry compressed air.

Repairs

Repairs may be carried out by an authorised customer service centre only.

NOTE

During the warranty period do not loosen the screws on the motor housing. Non-compliance will deem the guarantee obligations of the manufacturer null and void.

Spare parts and accessories

Other accessories, in particular insertion tools, can be found in the manufacturer's catalogues.

Exploded drawings and spare-part lists can be found on our homepage:

www.flex-tools.com

Disposal information



WARNING!

Render redundant power tools unusable by removing the power cord.



EU countries only

Do not throw electric power tools into the household waste!

In accordance with the European Directive 2012/19/EC on Waste Electrical and Electronic Equipment and transposition into national law used electric power tools must be collected separately and recycled in an environmentally friendly manner.



NOTE

Please ask your dealer about disposal options!

CE-Declaration of Conformity

We declare under our sole responsibility that the product described under "Technical specifications" conforms to the following standards or normative documents:

EN 60745 in accordance with the regulations of the directives
2004/108/EC (until 19.04.2016),
2014/30/EU (from 20.04.2016),
2006/42/EC, 2011/65/EC.

Responsible for technical documents:
FLEX-Elektrowerkzeuge GmbH, R & D
Bahnhofstrasse 15, D-71711 Steinheim/Murr

Eckhard Rühle
Manager Research &
Development (R & D)

Klaus Peter Weinper
Head of Quality
Department (QD)

15.05.2015

FLEX-Elektrowerkzeuge GmbH
Bahnhofstrasse 15, D-71711 Steinheim/Murr

Exemption from liability

The manufacturer and his representative are not liable for any damage and lost profit due to interruption in business caused by the product or by an unusable product.

The manufacturer and his representative are not liable for any damage which was caused by improper use of the power tool or by use of the power tool with products from other manufacturers.

Table des matières

Symboles utilisés	25
Pour votre sécurité	25
Bruit et vibrations	28
Données techniques	29
Vue d'ensemble	30
Instructions d'utilisation	31
Maintenance et nettoyage	34
Consignes pour la mise au rebut	35
Conformité C €	35
Exclusion de responsabilité	35

Symboles utilisés



AVERTISSEMENT!

Ce symbole prévient d'un danger imminent ; le non-respect des consignes qui le suivent s'accompagne d'un danger de mort ou de blessures très graves.



PRUDENCE !

Ce symbole désigne une situation potentiellement dangereuse. Si vous ne respectez pas cette consigne, vous risquez de vous blesser ou de causer des dégâts matériels.



REMARQUE

Ce symbole vous donne des conseils d'utilisation et des informations importantes.

Symboles apposés sur l'appareil



Avant la mise en service, veuillez lire la notice d'instructions.



Portez des lunettes de protection !



Consignes pour la mise au rebut de l'ancien appareil (voir page 35) !

Pour votre sécurité



AVERTISSEMENT!

Avant d'utiliser cet appareil électrique, veuillez lire ces instructions et agir en les respectant :

- la présente notice d'utilisation,
- les « Consignes générales de sécurité » régissant l'emploi des appareils électriques et réunies dans le fascicule électricité et réunies dans le fascicule ci-joint (référence : 315.915),
- les règles et prescriptions préventives des accidents applicables sur le lieu de mise en œuvre.

Cet appareil électrique a été construit en l'état de la technique et des règles techniques de sécurité reconnues.

Toutefois, de son emploi peut émaner un danger de mort et un risque de blessures graves pour l'utilisateur ou les tiers, ou un risque d'endommager la machine elle-même ou d'autres objets de valeur. Il ne faut utiliser cet appareil électrique

- qu'à des fins conformes à l'usage prévu,
- dans un état technique et de sécurité parfait.

Supprimez immédiatement tout dérangement susceptible de compromettre la sécurité.

Conformité d'utilisation

La ponceuse de rénovation LD 18-7 125 R / LD 18-7 150 R sert

- aux utilisations professionnelles dans l'industrie et l'artisanat,
- à poncer et lisser à sec le béton, le crépi, les chapes, le grès, la chamotte et l'asphalte,
- à poncer les peintures et restes de colle sur le béton ou les chapes,
- à l'emploi avec des outils diamantés proposés par FLEX pour cet appareil et homologués pour tourner à une vitesse d'au moins 7.000 tr/mn.

L'utilisation de disques de tronçonnage, à dégrossir, disques de meulage à éventail ou de brosses à crins métalliques n'est pas permise.

En cas d'utilisation de la ponceuse de rénovation LD 18-7 125 R / LD 18-7 150 R, il faut lui raccorder un aspirateur de classe M.

Consigne de sécurité



AVERTISSEMENT!

Veillez lire toutes les consignes de sécurité et instructions. Si les consignes d'avertissement et instructions ne sont pas correctement respectées, cela engendre un risque d'électrocution, d'incendie et / ou de blessures graves. **Veillez conserver toutes les consignes de sécurité et instructions dans un endroit sûr pour pouvoir les reconsulter ultérieurement.**

- Il faut utiliser cet outil électrique comme ponceuse. Lire toutes les mises en garde de sécurité, les instructions, les illustrations et les spécifications fournies avec cet outil électrique.

Le fait de ne pas suivre toutes les instructions données ci-dessous peut provoquer un choc électrique, un incendie et / ou une blessure grave.

- Cet outil électrique ne convient pas pour poncer avec du papier émeri, travailler avec des brosses à crins métalliques, pour polir et tronçonner. Les opérations pour lesquelles l'outil électrique n'a pas été conçu peuvent provoquer un danger et causer un accident corporel.
- Ne pas utiliser d'accessoires non conçus spécifiquement et recommandés par le fabricant d'outils. Le simple fait que l'accessoire puisse être fixé à votre outil électrique ne garantit pas un fonctionnement en toute sécurité.
- La vitesse assignée de l'accessoire doit être au moins égale à la vitesse maximale indiquée sur l'outil électrique. Les accessoires fonctionnant plus vite que leur vitesse assignée peuvent se rompre et voler en éclat.
- Le diamètre extérieur et l'épaisseur de votre accessoire doivent se situer dans le cadre des caractéristiques de capacité de votre outil électrique. Les accessoires dimensionnés de façon incorrecte ne peuvent pas être protégés ou commandés de manière appropriée.

- Les disques abrasifs, plateaux de ponçage et autres accessoires doivent correspondre exactement à la broche de ponçage de votre outil électroportatif.

Les outils mis en œuvre ne correspondant pas exactement à la broche de ponçage de votre outil électroportatif tournent irrégulièrement, vibrent très fortement et peuvent vous faire perdre le contrôle de ce dernier.

- Ne pas utiliser d'accessoire endommagé. Avant chaque utilisation, vérifiez si des parties des outils mis en œuvre se sont détachées par éclats, si ces outils présentent des fissures ; vérifiez si les plateaux de ponçage présentent des fissures, ou des traces de (forte) usure. Si l'outil électrique ou l'outil monté chutent, vérifiez s'ils sont endommagés ou utilisez un outil intact. Après avoir contrôlé et monté l'outil, faites tourner l'appareil pendant une minute à la vitesse maximale en vous tenant, vous et d'autres personnes proches de vous, loin du plan de l'outil installé en train de tourner.

Les accessoires endommagés seront normalement détruits pendant cette période d'essai.

- Porter un équipement de protection individuelle. En fonction de l'application, utiliser un écran facial, des lunettes de sécurité ou des verres de sécurité. Si nécessaire, portez un masque à poussière, un casque anti-bruit, des gants de protection ou une blouse spéciale faisant barrage aux particules poncées et de matière.

La protection oculaire doit être capable d'arrêter les débris volants produits par les diverses opérations.

Le masque antipoussières ou le respirateur doit être capable de filtrer les particules produites par vos travaux. L'exposition prolongée aux bruits de forte intensité peut provoquer une perte de l'audition.

- **Maintenir les personnes présentes à une distance de sécurité par rapport à la zone de travail.**

Toute personne entrant dans la zone de travail doit porter un équipement de protection individuelle.

Des fragments de pièce à usiner ou d'un accessoire cassé peuvent être projetés et provoquer des blessures en dehors de la zone immédiate d'opération.

- **Ne tenez l'appareil que par ses poignées isolantes lors de travaux au cours desquels l'outil installé risque de toucher des câbles électriques invisibles ou le cordon d'alimentation de l'appareil.**

Le contact avec une ligne électrique peut mettre les pièces métalliques sous tension et provoquer une électrocution.

- **Placer le câble éloigné de l'accessoire de rotation.**

Si vous perdez le contrôle, le câble peut être coupé ou subir un accroch et votre main ou votre bras peut être tiré dans l'accessoire de rotation.

- **Ne jamais reposer l'outil électrique avant que l'accessoire n'ait atteint un arrêt complet.**

L'accessoire de rotation peut agripper la surface et arracher l'outil électrique hors de votre contrôle.

- **Ne pas faire fonctionner l'outil électrique en le portant sur le côté.**

Un contact accidentel avec l'accessoire de rotation pourrait accrocher vos vêtements et attirer l'accessoire sur vous.

- **Nettoyer régulièrement les orifices d'aération de l'outil électrique.**

Le ventilateur du moteur attirera la poussière à l'intérieur du boîtier et une accumulation excessive de poudre de métal peut provoquer des dangers électriques.

- **Ne pas faire fonctionner l'outil électrique à proximité de matériaux inflammables.**

Des étincelles pourraient enflammer ces matériaux.

- **N'utilisez jamais d'outils requérant un liquide de refroidissement.**

L'utilisation d'eau ou d'autres liquides de refroidissement peut provoquer une électrocution.

Consignes de sécurité particulières pour le ponçage :

- **Il ne faut utiliser les meules que dans les domaines d'application recommandés.**

Exemple : Ne poncez jamais par les flancs d'un plateau de ponçage diamanté.

Seule la face inférieure d'un plateau de ponçage diamanté doit servir à abraser de la matière. L'application d'une force latérale sur ces moyens de ponçage peut les faire se briser.

- **Pour retenir l'outil que vous avez choisi, utilisez toujours des brides de serrage intactes, ayant la taille et la forme correcte.**

Des brides appropriées soutiennent les outils installés et réduisent ainsi le risque de cassure.

- **N'utilisez jamais les outils usés provenant de gros outils électroportatifs.**

Les outils installés sur de gros outils électroportatifs plus puissants n'ont pas été conçus pour les vitesses plus élevées offertes par les petits outils électroportatifs, et risquent donc de casser.

Rebonds et mises en garde correspondantes :

Un recul brutal est la réaction qu'engendre un outil en train de tourner (meule, plateau de ponçage, brosse à crins métalliques, etc.) et qui vient subitement d'accrocher un objet ou de se bloquer. Un accrochage ou blocage provoque un arrêt brutal de l'outil installé qui était en train de tourner. De ce fait, un outil électroportatif non fermement tenue subit une accélération en sens opposé de celui de l'outil installé.

Si p. ex. une meule se coince ou se bloque dans la pièce, l'arête qui plonge dans la pièce peut stopper brutalement et provoquer la cassure de la meule ou un recul brutal.

Dans ce cas, la meule se déplace dans un sens la rapprochant ou l'éloignant de l'opérateur, tout dépend du sens dans lequel la meule tournait à l'endroit où elle s'est bloquée. Ce phénomène peut faire casser les meules.

Le recul brutal est engendré par une utilisation erronée ou inexperte de l'outil électrique. Le rebond résulte d'un mauvais usage de l'outil et / ou de procédures ou de conditions de fonctionnement incorrectes et peut être évité en prenant les précautions appropriées spécifiées ci-dessous.

- **Maintenir fermement l'outil électrique et placer votre corps et vos bras pour vous permettre de résister aux forces de rebond. Toujours utiliser une poignée auxiliaire, le cas échéant, pour une maîtrise maximale du rebond ou de la réaction de couple au cours du démarrage.**

L'opérateur peut maîtriser les couples de réaction ou les forces de rebond, si les précautions qui s'imposent sont prises.

- **Ne jamais placer votre main à proximité de l'accessoire en rotation.**

L'accessoire peut effectuer un rebond sur votre main.

- **Ne pas vous placer dans la zone où l'outil électrique se déplacera en cas de rebond.**

Le choc du recul force l'outil électrique à tourner en direction opposée à celle de la meule à l'endroit où cette dernière s'est bloquée.

- **Apporter un soin particulier lors de travaux dans les coins, les arêtes vives etc. Éviter les rebondissements et les accrochages de l'accessoire.**

En tournant, l'outil en place tend à se coincer dans les angles, au contact d'arêtes vives ou en cas d'impact. Ceci provoque une perte de contrôle ou un recul brutal.

- **Ne pas fixer de chaîne coupante, de lame de sculpture sur bois, de chaîne coupante ni de lame de scie dentée.**

De telles lames provoquent des rebonds fréquents et des pertes de contrôle.

Autres consignes de sécurité

- N'utilisez que des prolongateurs homologués pour l'emploi en plein air.
- Le ponçage de peintures au plomb est déconseillé. L'enlèvement de peintures au plomb est une opération réservée à un spécialiste.

- Ne traitez jamais de matériaux d'où pourraient se dégager des substances dangereuses pour la santé (l'amiante par exemple). Prenez des mesures de protection si le travail risque de générer des poussières dangereuses pour la santé, inflammables ou explosives. Portez des masque anti-poussière. Utilisez des installations d'aspiration.



RISQUES DE DÉGÂTS MATÉRIELS !

- La tension du secteur et celle indiquée sur la plaque signalétique doivent concorder.

Bruit et vibrations

Les niveaux de bruits et vibrations ont été déterminés conformément à EN 60745.

Le niveau de bruit évalué en décibels (A) s'élève typiquement à :

- Niveau de pression acoustique : 91,8 dB(A) ;
- Niveau de puissance sonore : 102,8 dB(A) ;
- Marge d'incertitude : K = 3 dB.

Valeur totale de vibration

(lors du ponçage de surfaces en béton) :

- Valeur émissive : $a_h = 7,4 \text{ m/s}^2$
- Marge d'incertitude : K = 1,5 m/s²



AVERTISSEMENT!

Les valeurs de mesure indiquées s'appliquent aux appareils neufs.

Pendant la mise en œuvre quotidienne, les valeurs de bruit et de vibrations varient.



REMARQUE

Le niveau de vibrations indiqué dans ces instructions a été mesuré selon un procédé standardisé dans la norme EN 60745, et peut servir à comparer les outils électroportatifs entre eux. Ce procédé convient également pour estimer provisoirement la contrainte en vibrations. Le niveau de vibrations indiqué se réfère aux principales applications de l'outil électrique.

Le niveau de vibrations représente les principales formes d'utilisation de l'outil électrique. Si toutefois ce dernier est utilisé à d'autres fins, avec des outils montés différents ou s'il ne subit qu'une maintenance

insuffisante, le niveau de vibrations pourra dévier de ce qui est indiqué. Cela peut accroître nettement la contrainte en vibrations sur l'ensemble de la période de travail.

Pour pouvoir évaluer exactement la contrainte en vibrations, il faudrait également tenir compte des temps au cours desquels l'appareil est éteint, ou tourne mais sans être effectivement en action. Cela peut réduire nettement la contrainte en vibrations sur l'ensemble de la période de travail.

Pour protéger l'utilisateur contre les effets des vibrations, définissez des mesures de sécurité supplémentaires, dont par exemple : Maintenance de l'outil électrique et des outils installés, maintien des mains au chaud, organisation des séquences de travail.



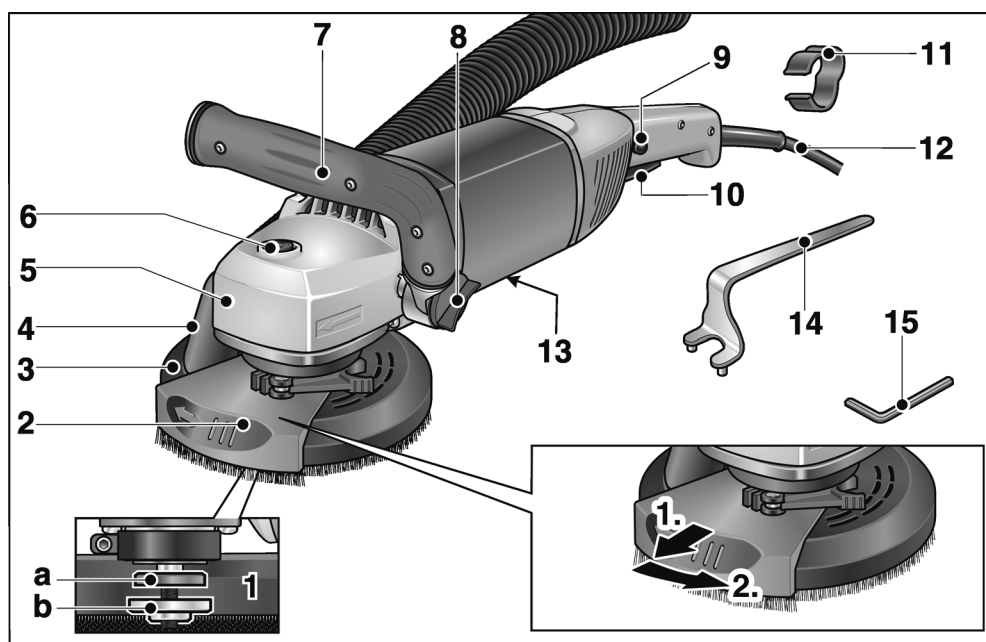
PRUDENCE !

Lorsque la pression acoustique dépasse 85 dB(A), veuillez porter un casque antibruit.

Données techniques

Type d'appareil	Ponceuse de rénovation		LD 18-7 125 R	LD 18-7 150 R
Tension du secteur	V/Hz	230/50		
Classe de protection	□/II			
Puissance absorbée	W	1.800		
Vitesse	tr/mn	7.000		
Logement d'outil	M14			
Diamètre max. du disque	mm	125	150	
Poids conforme à « l'EPTA Procedure 01/2003 » (sans le cordon d'alimentation)	kg	4,2	4,3	

Vue d'ensemble



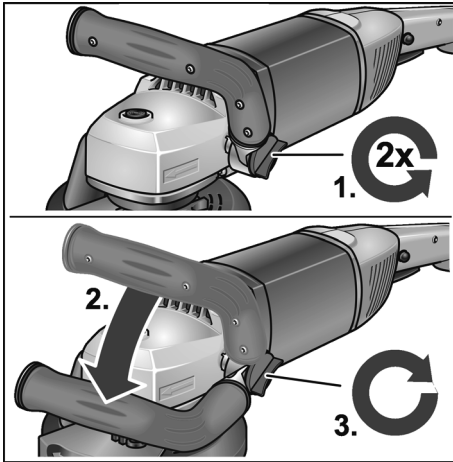
- | | |
|---|--|
| <p>1 Broche à bride filetée
 a Bride de serrage
 b Vis de serrage</p> <p>2 Segment périmétrique pivotant</p> <p>3 Capot de protection avec brosses en couronne
 a) LD 18-7 125 R: Ø 125 mm
 b) LD 18-7 150 R: Ø 150 mm</p> <p>4 Embout de raccordement, pour l'aspiration</p> <p>5 Boîte d'engrenages
 Avec sortie d'air et flèche directionnelle.</p> <p>6 Dispositif de blocage de la broche
 Ce dispositif sert à bloquer la broche lors d'un changement d'outil.</p> <p>7 Poignée réglable</p> <p>8 Bouton rotatif pour régler la poignée</p> | <p>9 Cran anti-enclenchement / Cran d'arrêt
 Ce dispositif empêche le démarrage involontaire de l'appareil et maintient l'interrupteur (9) sur une position de marche permanente.</p> <p>10 Interrupteur
 Pour allumer et éteindre l'appareil.</p> <p>11 Clip pour cordon (3 clips)
 Pour guider le cordon de manière sûre contre le flexible d'aspiration</p> <p>12 Câble de branchement 4,0 m, avec fiche mâle</p> <p>13 Plaque signalétique</p> <p>14 Clé à ergots de serrage</p> <p>15 Clé hexagonale mâle (calibre de clé 4)</p> |
|---|--|

Instructions d'utilisation

Avant la mise en service

- Déballez l'appareil électrique et les accessoires, vérifiez que la livraison est au complet et l'absence de dégâts survenus en cours de transport.

Régler la poignée



- Au bouton rotatif servant à régler la poignée, imprimez environ 2 tours dans le sens antihoraire pour le desserrer.
- Amenez la poignée sur la position souhaitée (cran tous les 15°).
Veillez à ce que l'encranement soit correct !
- Serrez le bouton rotatif de réglage de poignée à fond dans le sens horaire.



REMARQUE

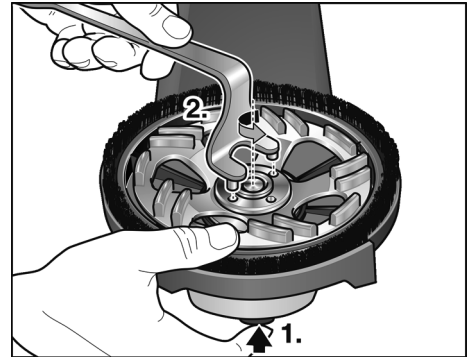
Si nécessaire, il est possible de transférer la poignée sur l'autre côté de l'outil électroportatif.

Mise en place et remplacement des moyens de ponçage.

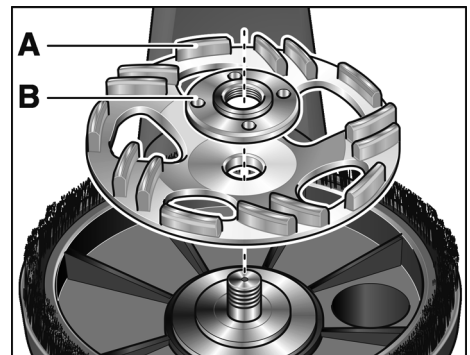


AVERTISSEMENT!

Avant d'effectuer tous travaux sur l'outil électrique, débranchez sa fiche mâle de la prise de courant.

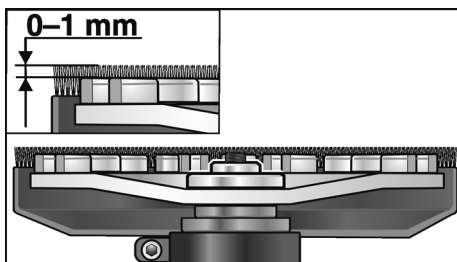


- Appuyez sur le dispositif de blocage de la broche et maintenez-le appuyé (1.).
- A l'aide de la clé de retenue, tournez l'écrou de serrage en sens inverse des aiguilles d'une montre pour le détacher de la broche, puis retirez-le (2.).
- Introduisez le plateau de ponçage diamanté (A) dans le bon sens.



- Vissez l'écrou de serrage (B) sur la broche avec le collet vers le haut.
- Appuyez sur le dispositif de blocage de la broche et maintenez-le appuyé.

- Serrez l'écrou avec la clé de retenue.
- Contrôlez la position du capot de protection.



Il faudrait que la couronne de brosses dépasse d'env. 0 à 1 mm au dessus du plateau de ponçage. Corrigez le réglage si nécessaire (voir « Déplacez le capot de protection »).

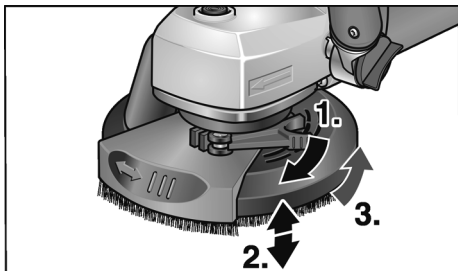
- Branchez la fiche mâle dans la prise de courant.
- Allumez l'outil électrique (sans faire enclencher l'interrupteur), puis laissez-le tourner env. 30 secondes. Contrôlez l'absence de balourds et de vibrations.
- Éteignez l'outil électrique.

Déplacez le capot de protection

i REMARQUE

Il faudrait que la couronne de brosses dépasse d'env. 0 à 1 mm au dessus du plateau de ponçage. Pour compenser l'usure subie par le plateau de ponçage diamanté, il est possible de régler le capot de protection en hauteur.

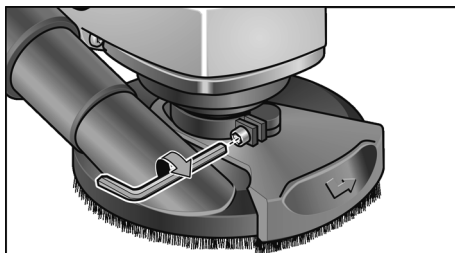
- Desserrez le levier de serrage sur le capot de protection.
- Réglez le capot de protection sur la hauteur souhaitée.



- Serrez à fond le levier de serrage.

i REMARQUE

Si la force de bridage diminue, il est possible de la corriger en serrant la vis à six pans creux située contre le levier de serrage.

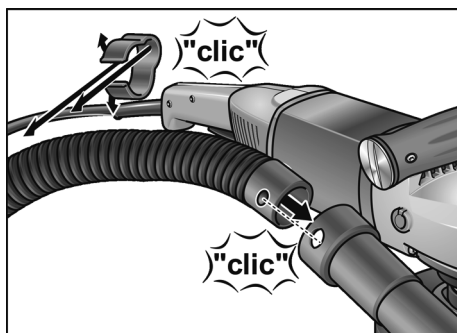


Raccordement à une installation d'aspiration

i REMARQUE

L'utilisation d'un aspirateur spécial FLEX de classe M est recommandée.

- Fixez le flexible d'aspiration contre l'embout de raccordement que comporte le capot de protection.
- A l'aide des clips livrés d'origine en 3 exemplaires, fixez le cordon d'alimentation contre le flexible d'aspiration.



- Raccordez le flexible d'aspiration à l'installation d'aspiration. Respectez la notice d'instructions accompagnant l'installation d'aspiration. Contrôlez la fixation !
Si nécessaire, utilisez un adaptateur.

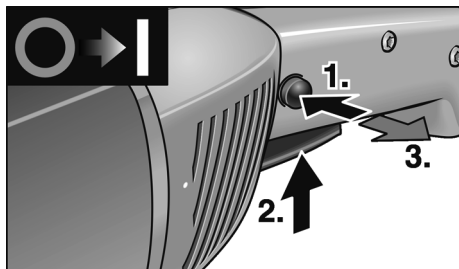
i REMARQUE

Si votre aspirateur devait avoir besoin d'un embout spécial (c'est-à-dire un embout autre que celui standard de 32 mm/36 mm livré

d'origine avec l'outil électrique), veuillez contacter le fournisseur de votre aspirateur ; il vous procurera un adaptateur approprié.

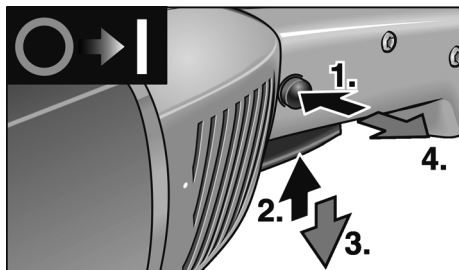
Allumer et éteindre la ponceuse électroportative

Marche de courte durée, sans activer le cran d'arrêt :



- Commencez par appuyer sur le cran anti-enclenchement. Ensuite, appuyez sur l'interrupteur et retenez-le. Relâchez le cran anti-enclenchement.
- Pour éteindre l'appareil, relâchez l'interrupteur.

Marche permanente avec enclenchage :

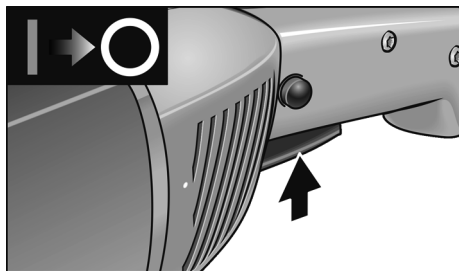


- Appuyez d'abord sur le cran anti-enclenchement puis sur l'interrupteur et retenez-le.
- Pour que le cran encoche, maintenez le bouton de verrouillage appuyé puis relâchez l'interrupteur. Relâchez le cran anti-enclenchement.

i REMARQUE

Après une coupure de courant, l'appareil ne redémarre pas même s'il se trouvait en position enclenchée.

Coupure de l'appareil :



- Pour éteindre l'appareil, appuyez brièvement sur l'interrupteur puis relâchez-le.

Travailler avec l'appareil électrique



AVERTISSEMENT!

Le plateau de ponçage en rotation ne doit pas entrer en contact avec des objets saillants aux arêtes vives. **Risque d'un recul brutal ! Cela endommagerait le plateau de ponçage.** Si le plateau de ponçage s'est endommagé ou fortement usé, remplacez-le impérativement.



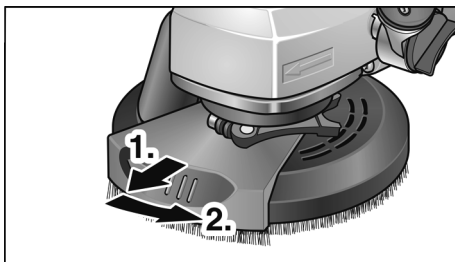
PRUDENCE !

Tenez toujours fermement l'outil électrique avec les deux mains !

1. Fixez le moyen de ponçage.
2. Raccordez l'installation d'aspiration.
3. Branchez la fiche mâle dans une prise de courant.
4. Allumez l'installation d'aspiration.
5. Allumez l'appareil.
6. Appliquez la ponceuse de rénovation sur la surface de travail.
La couronne de brosses doit entrer en contact avec la surface de travail.



7. Haussez la pression d'applique pour amener le plateau de ponçage en contact avec la surface de travail. Imprimez ce faisant, à la ponceuse de rénovation, des mouvements circulaires se chevauchant.
8. Pour poncer dans les angles :
 - Éteignez l'appareil et attendez que l'outil de ponçage se soit immobilisé.



- Sortez le segment pour bordures et faites le pivoter vers la gauche.
- Rallumez l'appareil.



9. Après le travail, éteignez l'outil électrique et débranchez sa fiche mâle de la prise de courant.

Brosses en couronne

Le capot protecteur est équipé d'une couronne de brosses.

Cette couronne remplit deux fonctions :

- Vu qu'elle fait saillie au-dessus de la surface du plateau de ponçage, elle entre la première en contact avec la surface de travail. Elle amène ainsi le plateau de ponçage en parallèle avec la surface à travailler, avant que ce moyen de ponçage entre en contact avec cette

surface. Cela évite que le bord du plateau de ponçage crée un creux en faucille dans la surface.

- La couronne retient la poussière le temps nécessaire à ce que l'aspirateur l'évacue.

Si la couronne de brosses a été endommagée ou si elle exagérément usée, il faudrait la changer. Un kit de brosses de rechange est disponible auprès de chaque centre de SAV FLEX.

Maintenance et nettoyage



AVERTISSEMENT!

Avant d'effectuer tous travaux sur l'outil électrique, débranchez sa fiche mâle de la prise de courant.

Nettoyage



AVERTISSEMENT!

N'utilisez ni eau ni produits de nettoyage liquides.

- Nettoyez régulièrement l'intérieur du boîtier et le moteur à l'aide d'air comprimé sec.
- Nettoyez à l'air comprimé le capot de protection et le segment pour bordures pivotant.

Réparations

Ne confiez les réparations qu'à un atelier de SAV agréé par le fabricant.



REMARQUE

Pendant toute la période garantie, ne dévissez pas les vis du carter moteur.

En cas de non-respect de cette consigne, le fabricant déclinera toute obligation au titre du recours en garantie.

Pièces de rechange et accessoires

Autres accessoires et notamment les outils utilisables : consultez les catalogues du fabricant.

Vous trouverez des vues éclatées et des listes de pièces de rechange sur notre site Web :

www.flex-tools.com

Consignes pour la mise au rebut



AVERTISSEMENT!

Lorsque les appareils ont fini de servir, enlevez leur cordon d'alimentation électrique pour les rendre inutilisables.



Pays de l'UE uniquement

Ne mettez pas les outils électriques à la poubelle des déchets domestiques !

Conformément à la directive européenne 2012/19/CE visant les appareils électriques et électroniques usagés, et à sa transposition en droit national, les outils électriques ne servant plus devront être collectés séparément et introduits dans un circuit de recyclage respectueux de l'environnement.



REMARQUE

Pour connaître les possibilités de mise au rebut, veuillez consulter votre revendeur spécialisé.

Conformité CE

Nous déclarons sous notre responsabilité exclusive que le produit décrit à la rubrique « Données techniques » se conforme aux normes ou aux documents normatifs suivants :

EN 60745 conformément aux dispositions énoncées dans les directives 2004/108/CE (jusqu'au 19/04/2016), 2014/30/UE (depuis le 20/04/2016), 2006/42/CE, 2011/65/CE.

Responsables de la documentation technique:
FLEX-Elektrowerkzeuge GmbH, R & D
Bahnhofstrasse 15, D-71711 Steinheim/Murr

Eckhard Rühle
Manager Research &
Development (R & D)

Klaus Peter Weinper
Head of Quality
Department (QD)

15.05.2015

FLEX-Elektrowerkzeuge GmbH
Bahnhofstrasse 15, D-71711 Steinheim/Murr

Exclusion de responsabilité

Le fabricant et son représentant ne pourront être tenus responsables des dommages et du bénéfice perdu en raison d'une interruption du fonctionnement de l'affaire, provoqués par le produit ou par l'impossibilité de l'utiliser.

Le fabricant et son représentant ne pourront être tenus responsables des dommages provoqués par une utilisation inexperte du produit ou par son utilisation en association avec les produits d'autres fabricants.

Indice

Simboli utilizzati	36
Per la vostra sicurezza	36
Rumore e vibrazione	39
Dati tecnici	40
Guida rapida	41
Istruzioni per l'uso	42
Manutenzione e cura	45
Istruzioni per la rottamazione e lo smaltimento	46
Conformità C E	46
Esclusione della responsabilità	46

Simboli utilizzati

PERICOLO!

Indica un pericolo imminente. In caso d'inosservanza dell'avvertenza, pericolo di morte o di ferite gravi.

PRUDENZA!

Indica una situazione eventualmente pericolosa. In caso d'inosservanza dell'avviso, pericolo di ferite o danni materiali.

AVVISO

Indica consigli per l'impiego ed informazioni importanti.

Simboli sull'apparecchio



Prima della messa in funzione leggere le istruzioni per l'uso!



Indossare occhiali protettivi!



Avviso per la rottamazione dell'apparecchio dimesso (vedi pagina 46)!

Per la vostra sicurezza

PERICOLO!

Leggere prima di usare l'elettrotensile ed agire conformemente:

- queste istruzioni per l'uso,
- le «Istruzioni di sicurezza generali» per l'uso di elettrotensili, nell'accluso fascicolo (Scritt in°: 315.915),
- le regole e le norme per la prevenzione degli infortuni vigenti nel luogo d'impiego.

Questo elettrotensile è costruito secondo lo stato dell'arte e le regole tecniche di sicurezza riconosciute. Tuttavia nel suo impiego possono derivare pericoli per l'incolumità e la vita dell'utilizzatore e di terzi, nonché danni alla macchina o ad altri beni materiali.

Usare l'elettrotensile solo

- per l'uso regolare previsto,
- in perfetto stato tecnico di sicurezza.

Eliminare immediatamente i guasti che pregiudicano la sicurezza.

Uso regolare

La levigatrice per risanamento LD 18-7 125 R/ LD 18-7 150 R è prevista

- per l'impiego professionale nell'industria e nell'artigianato,
- per la molatura e levigatura a secco di calcestruzzo, intonaco, pavimento continuo, pietra arenaria, argilla refrattaria ed asfalto,
- per abraderare pittura e residui di colla su calcestruzzo o pavimento continuo,
- per l'impiego con utensili diamantati forniti da FLEX per questo apparecchio ed omologati per una velocità di rotazione minima di 7.000 g/min.

Non è ammesso l'impiego di mole da taglio, da sgrasso, mole a lamelle di tela smeriglio a ventaglio o di spazzole metalliche.

Per l'impiego della levigatrice per risanamento LD 18-7 125 R/LD 18-7 150 R collegare un aspirapolvere della classe M.

Istruzioni di sicurezza



PERICOLO!

Leggere tutte le avvertenze di sicurezza e le istruzioni. Omissioni nel rispetto delle avvertenze di sicurezza e delle istruzioni possono comportare scosse elettriche, incendio e/o lesioni gravi.

Conservare per l'uso futuro tutte le avvertenze di sicurezza ed istruzioni.

- **Questo elettroutensile va usato come levigatrice. Osservare tutte le istruzioni di sicurezza, indicazioni, illustrazioni e dati consegnati con l'apparecchio.**

In caso di mancata osservanza delle istruzioni seguenti, possibilità di scossa elettrica, incendio e/o lesioni gravi.

- **Questo elettroutensile non è idoneo per la smerigliatura con carta vetrata, per lavori con spazzole metalliche, per lucidare e troncare.**

Gli impieghi, per i quali l'elettroutensile non è previsto, possono causare pericoli e lesioni.

- **Non usare accessori, che non siano stati espressamente previsti e raccomandati dal costruttore per questo elettroutensile.**

Il solo fatto che l'accessorio può essere fissato a questo elettroutensile non garantisce un uso sicuro.

- **Il numero di giri consentito dell'utensile montato deve essere come minimo uguale al numero di giri massimo indicato sull'elettroutensile.**

L'accessorio che gira ad una velocità superiore a quella consentita può frantumarsi ed essere proiettato tutt'intorno.

- **Il diametro esterno e lo spessore dell'utensile montato devono corrispondere alle dimensioni indicate dell'elettroutensile.**

Gli utensili con caratteristiche sbagliate non possono essere schermati o controllati adeguatamente.

- **Dischi abrasivi, mole a tazza o altri accessori devono essere esattamente adatti al mandrino portamola di questo elettroutensile.**

Gli utensili non esattamente adatti al mandrino portamola dell'elettroutensile girano in modo irregolare, vibrano fortemente e possono causare la perdita del controllo.

- **Non impiegare utensili danneggiati. Prima di ogni uso controllare l'eventuale presenza di scheggiature ed incrinature sugli utensili, e di incrinature, usura o forte logorio delle mole a tazza. In caso di caduta dell'elettroutensile o dell'utensile, controllare se hanno subito danni, o montare un utensile di lavoro privo di danni. Dopo avere controllato e montato l'utensile di lavoro, allontanare le persone che sono nelle vicinanze dal piano di rotazione dell'utensile e fare girare l'apparecchio per un minuto al massimo numero di giri.**

In questo tempo di prova, gli utensili montati che presentano danni per lo più si rompono.

- **Indossare l'equipaggiamento protettivo personale. A seconda dell'impiego, usare la protezione integrale per il viso, la protezione per gli occhi oppure occhiali protettivi.**

Se necessario, indossare la maschera antipolvere, la protezione per l'udito, guanti protettivi o il grembiule speciale, che impedisce il contatto con piccole particelle di abrasivo e di materiale.

Gli occhi devono essere protetti contro corpi estranei volanti, che hanno origine in diversi impieghi. La maschera antipolvere o maschera di respirazione deve filtrare la polvere che si sviluppa durante l'impiego. In caso di lunga esposizione a forte rumore, vi è la possibilità di danni all'udito.

- **In presenza di altre persone, prestare attenzione alla loro distanza di sicurezza dalla vostra zona di lavoro. Chiunque entri nella zona di lavoro deve indossare l'equipaggiamento protettivo personale.**
Frammenti di materiale lavorato o di utensili montati che si rompono possono essere proiettati e causare anche lesioni all'esterno dell'area di lavoro diretta.
- **Quando si eseguono lavori, durante i quali l'utensile montato potrebbe toccare linee elettriche nascoste oppure il suo stesso cavo di alimentazione, afferrare l'elettro utensile solo sulle superfici di presa isolate.**
Il contatto con una linea elettrica sotto tensione può mettere sotto tensione anche le parti metalliche dell'elettro utensile e provocare una scossa elettrica.
- **Tenere il cavo di alimentazione lontano da utensili montati in rotazione.**
In caso di perdita del controllo dell'apparecchio, il cavo di alimentazione potrebbe essere troncato oppure potrebbe avvolgersi sull'utensile in rotazione avvicinandolo così alla vostra mano oppure al braccio.
- **Non deporre mai l'elettro utensile, prima che l'utensile montato sia completamente fermo.**
L'utensile montato in rotazione può entrare in contatto con la superficie di appoggio, causando così la perdita del vostro controllo sull'elettro utensile.
- **Non tenere l'elettro utensile in funzione durante il trasporto.**
A causa del contatto accidentale con l'utensile in rotazione il vostro abbigliamento s'impiglia nell'utensile e così lo avvicina e lo fa penetrare nel vostro corpo.
- **Pulire regolarmente le fessure di ventilazione dell'elettro utensile.**
La ventola del motore attira la polvere nella carcassa, ed un forte accumulo di polvere metallica può causare pericoli elettrici.

- **Non usare l'elettro utensile in prossimità di materiali infiammabili.**
Le scintille possono incendiare questi materiali.
- **Non usare utensili montati, che richiedono l'impiego di refrigeranti liquidi.**
L'impiego di acqua o di altri liquidi di raffreddamento può causare una scossa elettrica.

Avvertenze di sicurezza speciali per la levigatura:

- **Usare le mole solo per le possibilità d'impiego raccomandate.**
Ad esempio: non molare mai con la superficie laterale di una mola a tazza diamantata. Le mole a tazza diamantate sono destinate all'asportazione di materiale con il lato inferiore della mola. L'effetto di forza laterale su questi corpi abrasivi può provocarne la rottura.
- **Usare sempre flange di serraggio prive di danni, della grandezza e forma adatte all'utensile da montare.**
Le flange adatte supportano gli utensili montati e riducono il pericolo della loro rottura.
- **Non utilizzare utensili consumati di elettro utensili più grandi.**
Gli utensili montati per elettro utensili più grandi non sono previsti per le maggiori velocità di rotazione degli elettro utensili più piccoli e possono rompersi.

Contraccolpo e corrispondenti istruzioni di sicurezza

Il contraccolpo è l'improvvisa reazione di un utensile montato in rotazione che s'incestra o si blocca, come disco abrasivo, mola a tazza, spazzola metallica ecc. L'incestrarsi o bloccarsi provoca un arresto improvviso dell'utensile in rotazione. A causa di ciò un elettro utensile, che non è mantenuto saldamente, subisce nel punto di arresto un'accelerazione nel senso di rotazione contrario a quello dell'utensile montato. Se ad es. una mola s'inceppa o incastra nel pezzo, il bordo della mola immersa nel pezzo può restare incastrato e provocare così la rottura della mola o oppure un contraccolpo.

La mola si avvicina in tal caso all'operatore o si allontana da lui, a seconda del senso di rotazione della mola nel punto di arresto.

In tal caso le mole possono anche rompersi.

Un contraccolpo è la conseguenza di un uso errato o imperfetto dell'elettrotensile.

Esso può essere impedito per mezzo di idonee precauzioni, come in seguito descritto.

- **Afferrare saldamente l'elettrotensile e assumere con il corpo e le braccia una posizione, nella quale sia possibile intercettare le forze di contraccolpo.**

Se disponibile, usare sempre l'impugnatura supplementare, al fine di avere il massimo controllo possibile sulle forze di contraccolpo o sulle coppie di reazione durante l'accelerazione.

Attraverso idonee precauzioni, l'operatore riesce a controllare le forze di contraccolpo e di reazione.

- **Non avvicinare mai la mano agli utensili in rotazione.**

In caso di contraccolpo l'utensile impiegato può raggiungere la mano.

- **Evitare con il proprio corpo la zona, verso la quale l'elettrotensile si muove in caso di un contraccolpo.**

Il contraccolpo spinge l'elettrotensile in direzione opposta al senso di rotazione della mola nel punto di arresto.

- **Lavorare con precauzione particolare negli angoli, sugli spigoli vivi, ecc. Impedire il rimbalzo o il bloccarsi dell'utensile montato sulla superficie lavorata.**

L'utensile in rotazione tende ad incastrarsi in prossimità di angoli, spigoli acuti oppure in caso di rimbalzo.

Questo provoca una perdita di controllo oppure un contraccolpo.

- **Non impiegare lame per seghe a catena o lame per sega dentate.**

Questi utensili provocano spesso in contraccolpo o la perdita di controllo sull'elettrotensile.

Ulteriori avvertenze di sicurezza

- Usare solo cavi di prolunga autorizzati per l'esterno.

- Si sconsiglia l'abrasione di vernici al piombo. La rimozione di vernici al piombo deve essere eseguita solo dallo specialista.
- Non lavorare materiali, che possono liberare sostanze dannose per la salute (per es. amianto). Adottare misure di protezione se possono svilupparsi polveri nocive per la salute, infiammabili e esplosive. Indossare maschera protettiva antipolvere. Usare impianti di aspirazione.



DANNI MATERIALI!

- La tensione di rete e l'indicazione di tensione sulla targhetta d'identificazione devono coincidere.

Rumore e vibrazione

I valori di rumore e vibrazione sono stati rilevati secondo EN 60745.

Il livello di rumore stimato A dell'apparecchio è tipicamente:

- Livello di pressione acustica: 91,8 dB(A);
- Livello di potenza acustica: 102,8 dB(A);
- Insicurezza: $K = 3$ dB.

Valore totale di vibrazione

(nella levigatura di superfici in calcestruzzo):

- Valore di emissione: $a_n = 7,4$ m/s²
- Insicurezza: $K = 1,5$ m/s²



PERICOLO!

I valori di misura indicati sono validi solo per apparecchi nuovi. Nell'impiego quotidiano i valori di rumore e vibrazione cambiano.



AVVISO

Il livello di vibrazioni indicato in queste istruzioni è stato misurato conformemente ad un procedimento di misura standardizzato in EN 60745 e può essere utilizzato per il confronto tra elettrotensili.

Esso è idoneo anche per una valutazione temporanea della sollecitazione da vibrazioni. Il livello di vibrazioni indicato rappresenta gli impieghi principali dell'elettrotensile.

Se tuttavia l'elettrotensile viene impiegato per altri usi, con diverso utensile montato o manutenzione insufficiente, il livello di vibrazioni può differire.

Questo può aumentare notevolmente la sollecitazione da vibrazioni per tutta la durata del lavoro.

Per una stima precisa della vibrazione considerare anche i tempi, nei quali l'apparecchio è spento oppure è in funzione, tuttavia non effettivamente impiegato. Questo può ridurre notevolmente la sollecitazione da vibrazioni per tutta la durata del lavoro.

Per proteggere l'operatore dall'effetto delle vibrazioni, stabilire misure di sicurezza aggiuntive, come ad esempio: manutenzione dell'elettrotensile e degli utensili impiegati, riscaldamento delle mani, organizzazione delle procedure di lavoro.



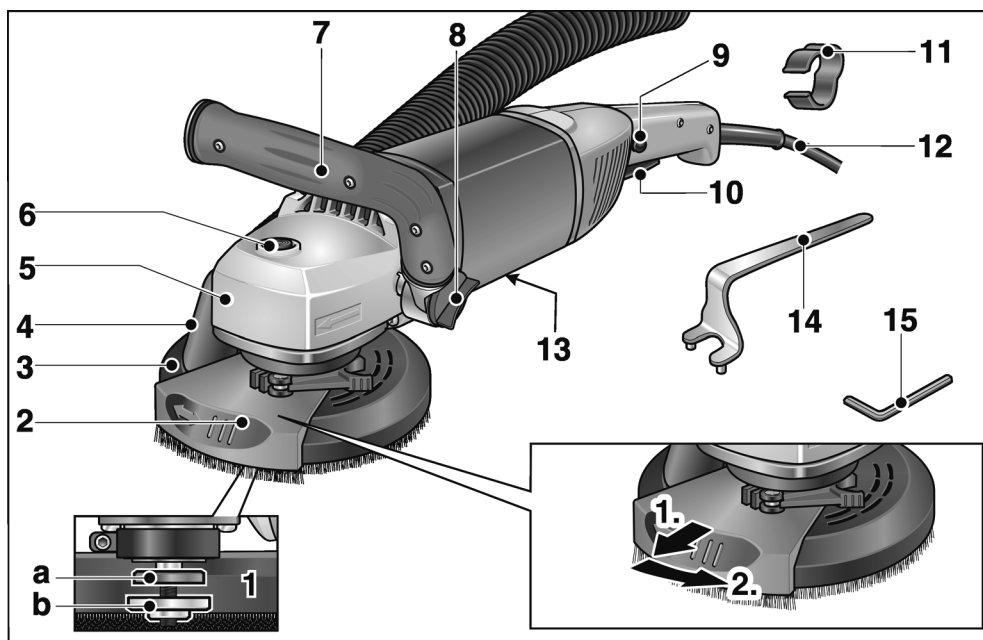
PRUDENZA!

In caso di pressione acustica superiore a 85 dB(A) indossare la protezione acustica.

Dati tecnici

Tipo di apparecchio		Levigatrice per risanamento	LD 18-7 125 R	LD 18-7 150 R
Tensione di rete	V/Hz		230/50	
Classe di protezione			□/II	
Potenza assorbita	W		1.800	
Giri	g/min		7.000	
Portautensile			M14	
Max. diametro del disco	mm		125	150
Peso secondo la «EPTA-Procedure 01/2003» (senza cavo di allacciamento)	kg		4,2	4,3

Guida rapida



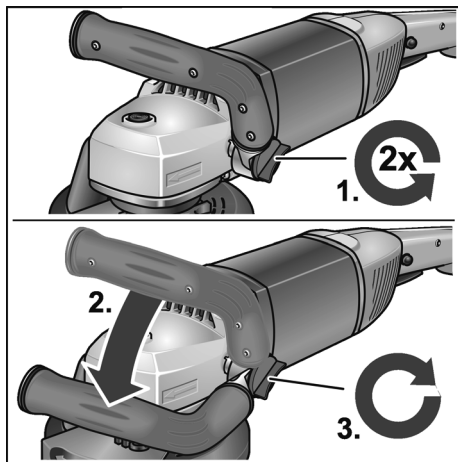
- | | |
|---|--|
| <p>1 Alberino con flangia filettata
 a Flangia di serraggio
 b Dado di serraggio</p> <p>2 Segmento bordo orientabile</p> <p>3 Cuffia di protezione con spazzola a corona
 a) LD 18-7 125 R: Ø 125 mm
 b) LD 18-7 150 R: Ø 150 mm</p> <p>4 Manicotto di raccordo per aspirazione</p> <p>5 Testa ingranaggi
 Con uscita aria e freccia per il senso di rotazione.</p> <p>6 Arresto alberino
 Per bloccare l'alberino nella sostituzione dell'utensile di rettifica.</p> <p>7 Maniglia, regolabile</p> <p>8 Manopola per la regolazione della maniglia</p> | <p>9 Blocco d'accensione/Pulsante d'arresto
 Impedisce l'avviamento indesiderato dell'apparecchio e blocca l'interruttore (9) in servizio continuo.</p> <p>10 Interruttore
 Per accendere e spegnere.</p> <p>11 Fermacavo (3x)
 Per il passaggio sicuro del cavo lungo il tubo flessibile di aspirazione</p> <p>12 Cavo di collegamento 4,0 m con spina di rete</p> <p>13 Targhetta d'identificazione</p> <p>14 Chiave per il dado di serraggio</p> <p>15 Chiave a brugola (apertura chiave 4 mm)</p> |
|---|--|

Istruzioni per l'uso

Prima della messa in funzione

- Disimballare elettrotensile ed accessori e controllare la completezza della fornitura ed eventuali danni di trasporto.

Regolazione della maniglia



- Allentare la manopola per la regolazione della maniglia di ca. 2 giri in senso antiorario.
- Mettere la maniglia nella posizione desiderata (arco di arresto 15°).
Attenzione al corretto innesto in posizione!
- Stringere in senso orario la manopola per la regolazione della maniglia.

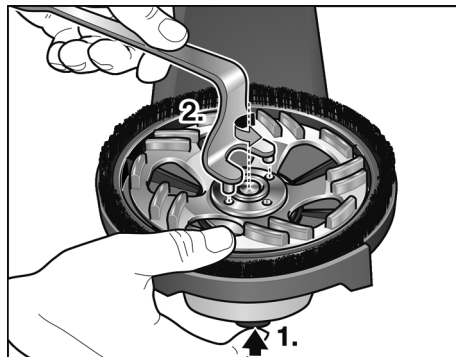
i AVVISO

Se necessario, la maniglia può essere spostata sul lato opposto dell'elettrotensile.

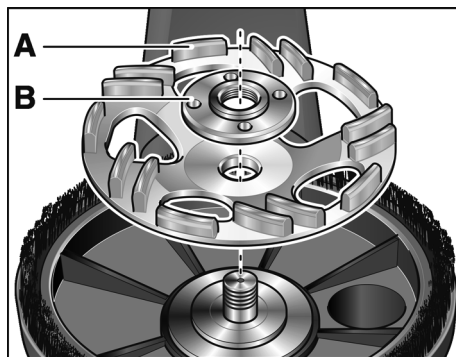
Impiego e sostituzione di mezzi abrasivi

⚠ PERICOLO!

Prima di qualsiasi lavoro all'elettrotensile estrarre la spina di rete.

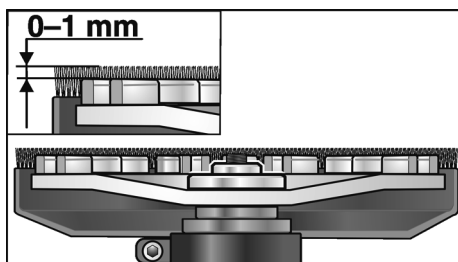


- Premere l'arresto dell'alberino e mantenerlo premuto (1.).
- Con la chiave d'arresto svitare il dado di serraggio dall'alberino in senso antiorario e smontarlo (2.).
- Inserire la mola a tazza diamantata (A) nella posizione corretta.



- Avvitare sull'alberino il dado di serraggio (B) con il collare rivolto verso l'alto.
- Premere l'arresto dell'alberino e mantenerlo premuto.
- Stringere il dado di serraggio con la chiave d'arresto.

- Controllare la posizione della cuffia di protezione.



La spazzola a corona deve sporgere ca. 0-1 mm oltre la mola a tazza. Se necessario correggere (vedi il capitolo «Spostare la cuffia di protezione»).

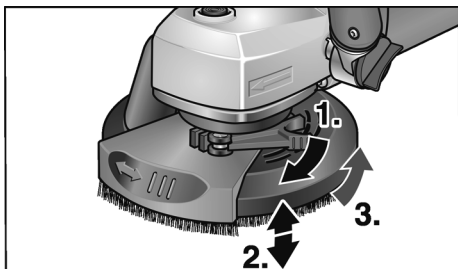
- Inserire la spina d'alimentazione nella presa.
- Accendere l'elettrotensile (senza arrestare l'interruttore) e tenerlo in funzione per ca. 30 secondi. Controllare eventuali squilibri e vibrazioni.
- Spegnerne l'elettrotensile

Spostare la cuffia di protezione

i AVVISO

La spazzola a corona deve sporgere ca. 0-1 mm oltre la mola a tazza. Per compensare l'usura della mola a tazza diamantata, la cuffia di protezione può essere regolata in altezza.

- Sbloccare la leva della cuffia di protezione.
- Regolare la cuffia di protezione all'altezza desiderata.



- Stringere la leva di bloccaggio.

i AVVISO

Se la forza di serraggio si riduce, il serraggio può essere regolato stringendo la vite a brugola sulla leva di serraggio.

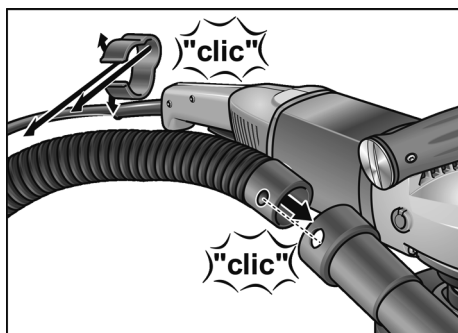


Collegamento ad un impianto di aspirazione

i AVVISO

Si consiglia l'uso di un aspirapolvere speciale FLEX della classe M.

- Fissare il tubo flessibile di aspirazione al manicotto di raccordo della cuffia di protezione.
- Con i fermacavi forniti a corredo (3x), fissare il cavo di allacciamento al tubo flessibile di aspirazione.



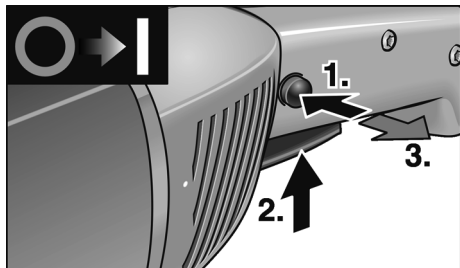
- Collegare il tubo di aspirazione all'impianto di aspirazione. Osservare le istruzioni per l'uso dell'impianto di aspirazione! Collegare il tubo flessibile al raccordo di aspirazione e controllare il fissaggio! Se necessario, usare un idoneo adattatore.

i AVVISO

Se l'aspirapolvere disponibile avesse bisogno di uno speciale manicotto di raccordo (vale a dire di un manicotto di raccordo diverso da quello con raccordo standard di 32 mm/36 mm, compreso nella fornitura dell'elettro-utensile), mettersi in contatto con il proprio fornitore dell'aspirapolvere e procurarsi l'adattatore idoneo.

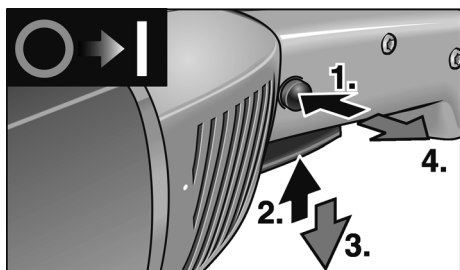
Accendere e spegnere l'elettro-utensile

Servizio discontinuo senza arresto del bilico:



- Premere prima il blocco d'accensione. Poi premere e mantenere premuto l'interruttore. Rilasciare il blocco d'accensione.
- Per spegnere rilasciare l'interruttore.

Servizio continuo con arresto del bilico:

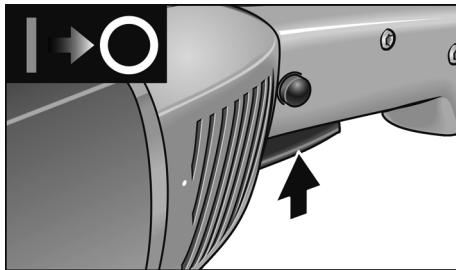


- Premere prima il blocco d'accensione, dopo premere e mantenere premuto l'interruttore.
- Per l'arresto mantenere premuto il pulsante di arresto e rilasciare l'interruttore. Rilasciare il blocco d'accensione.

i AVVISO

Dopo un'interruzione dell'alimentazione elettrica, l'apparecchio rimasto acceso non si rimette in funzione.

Spegnere l'apparecchio:



- Per spegnere premere brevemente e rilasciare l'interruttore.

Lavorare con l'elettro-utensile

⚠ PERICOLO!

La mola a tazza in rotazione non deve entrare in contatto con oggetti acuminati sporgenti. **Pericolo di contraccolpo! Danni alla mola a tazza.** In caso di danni o di forte usura della mola a tazza è indispensabile sostituirla.

⚠ PRUDENZA!

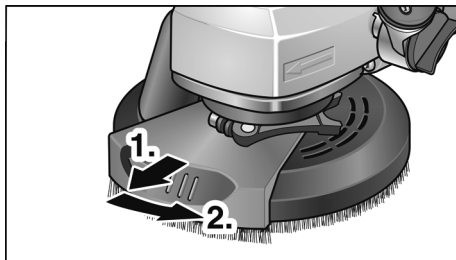
Afferrare sempre l'elettro-utensile con entrambe le mani!

1. Fissare il mezzo abrasivo.
2. Collegare l'impianto di aspirazione
3. Inserire la spina di alimentazione.
4. Accendere l'impianto di aspirazione.
5. Accendere l'apparecchio.
6. Appoggiare la levigatrice per risanamento sulla superficie di lavoro.

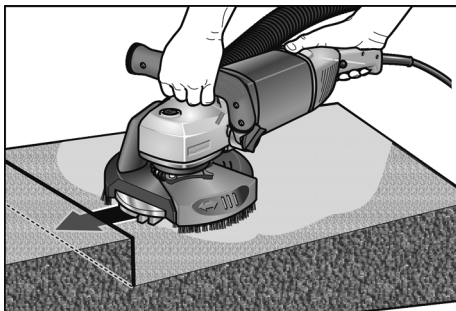
La spazzola a corona deve essere a paro con la superficie da lavorare.



7. Aumentare poi la pressione per portare la mola a tazza in contatto con la superficie da lavorare. Ciò facendo muovere la levigatrice per risanamento con passate a margini leggermente sovrapposti.
8. Per levigare negli angoli:
 - spegnere l'apparecchio ed attendere che la mola sia ferma.



- Estrarre il segmento bordo orientabile e ruotarlo verso sinistra.
- Accendere di nuovo l'apparecchio.



9. Dopo il lavoro spegnere l'elettrotensile ed estrarre la spina di rete.

Spazzola a corona

La cuffia di protezione è dotata di una spazzola a corona. Questa corona assolve due funzioni:

- Poiché la spazzola a corona sporge oltre la superficie della mola a tazza, essa tocca la superficie di lavoro prima della mola. Con questo si porta la mola a tazza in posizione parallela alla superficie da lavorare prima che il corpo abrasivo entri in contatto con la superficie. Si evita in tal modo che il bordo della mola a tazza scavi una traccia falciforme nella superficie.

- La corona trattiene anche la polvere, finché non viene aspirata dall'aspirapolvere.

Se la spazzola a corona subisce danni o presenta un'usura eccessiva, deve essere sostituita. Chiedere presso un qualsiasi centro assistenza clienti FLEX un set di spazzole di ricambio.

Manutenzione e cura



PERICOLO!

Prima di qualsiasi lavoro all'elettrotensile estrarre la spina di rete.

Pulizia



PERICOLO!

Non usare acqua o detergenti liquidi.

- Soffiare regolarmente con aria compressa secca l'interno della carcassa con il motore.
- Pulire con aria compressa la cuffia di protezione ed il segmento bordo orientabile.

Riparazioni

Fare eseguire le riparazioni esclusivamente da un'officina del servizio assistenza clienti autorizzata dal produttore.



AVVISO

Nel periodo di garanzia non vitre le viti sulla carcassa del motore. In caso d'inosservanza si estinguono i doveri di garanzia del produttore.

Ricambi ed accessori

Per altri accessori, specialmente utensili inseribili, consultare il catalogo del produttore.

Per i disegni esplosi e le liste dei ricambi consultare il nostro sito:

www.flex-tools.com

Istruzioni per la rottamazione e lo smaltimento



PERICOLO!

Rendere inservibili gli apparecchi fuori uso eliminando il cavo d'alimentazione.



Solo per paesi dell'UE

Non gettare elettrodomestici nei rifiuti domestici!

Ai sensi della direttiva europea 2012/19/CE sui rifiuti di apparecchiature elettriche ed elettroniche e l'applicazione nel diritto nazionale, gli elettrodomestici usati devono essere raccolti separatamente ed inviati ad un riciclaggio ecologico.



AVVISO

Informarsi presso il rivenditore specializzato sulle possibilità di rottamazione.

Conformità CE

Dichiariamo sotto nostra esclusiva responsabilità, che il prodotto descritto sotto «Dati tecnici» è conforme alle seguenti norme o documenti normativi:

EN 60745 ai sensi delle disposizioni delle direttive 2004/108/CE (fino al 19.04.2016), 2014/30/CU (dal 20.04.2016), 2006/42/CE, 2011/65/CE.

Il responsabile della documentazione tecnica:
FLEX-Elektrowerkzeuge GmbH, R & D
Bahnhofstrasse 15, D-71711 Steinheim/Murr

Eckhard Rühle
Manager Research &
Development (R & D)

Klaus Peter Weinper
Head of Quality
Department (QD)

15.05.2015

FLEX-Elektrowerkzeuge GmbH
Bahnhofstrasse 15, D-71711 Steinheim/Murr

Esclusione della responsabilità

Il produttore ed il suo rappresentante non rispondono di danni e lucro cessante derivanti da interruzione dell'esercizio dell'attività causata dal prodotto o da impossibilità d'utilizzazione del prodotto.

Il produttore ed il suo rappresentante non rispondono di danni causati da impiego inappropriato o in collegamento con prodotti di altri produttori.

Contenido

Símbolos empleados	47
Para su seguridad	47
Ruidos y vibraciones	51
Datos técnicos	51
De un vistazo	52
Indicaciones para el uso	53
Mantenimiento y cuidado	56
Indicaciones para la depolución	57
Conformidad C E	57
Exclusión de la garantía.	57

Símbolos empleados



¡ADVERTENCIA!

Indica un peligro inminente.
En caso de incumplimiento, existe peligro de muerte o lesiones de la mayor gravedad.



¡CUIDADO!

Indica una situación posiblemente peligrosa.
El incumplimiento implica el peligro de lesiones o daños materiales.



NOTA

Indica consejos para el uso e informaciones importantes.

Símbolos en el aparato



¡Leer las instrucciones antes de poner en funcionamiento el equipo!



¡Utilizar protección para la vista!



¡Indicaciones respecto de la eliminación de equipos en desuso (ver página 57)!

Para su seguridad



¡ADVERTENCIA!

Leer antes del uso y obrar según se indica:

- las instrucciones de funcionamiento presentes,

- las «Indicaciones generales de seguridad» en el uso de herramientas eléctricas en el cuadernillo adjunto (n° de texto: 315.915),
- las reglas y prescripciones para la prevención de accidentes vigentes en el lugar.

Esta herramienta eléctrica fue construida según el estado actual de la técnica y reglas técnicas de seguridad reconocidas.

A pesar de ello, pueden producirse riesgos para la vida y salud del operario durante su uso, o bien daños en la máquina u otros valores. La herramienta eléctrica deberá utilizarse exclusivamente

- para trabajos adecuados a su función,
- en estado óptimo de condiciones de técnicas de seguridad.

Deben eliminarse inmediatamente todas aquellas perturbaciones que afecten la seguridad.

Utilización adecuada a su función

La amoladora para saneamiento LD 18-7 125 R/LD 18-7 150 R fue diseñada para

- a su uso profesional en la industria y el oficio,
- para el amolado en seco y el alisado de hormigón, revoque, el pavimento, piedra arenisca, arcilla refractaria y asfalto,
- para el desbastado de pinturas y residuos de pegamentos sobre hormigón o pavimento,
- para su uso con herramientas con diamante, que FLEX ofrece para este equipo y que estén aprobadas para una velocidad de giro de por lo menos 7.000 r.p.m..

No está permitido el uso de discos tronza-dores, fregadores, amoladores tipo abanico o cepillos giratorios.

Al utilizar la amoladora de saneamiento LD 18-7 125 R/LD 18-7 150 R debe conectarse una aspiradora de la clase M.

Indicaciones de seguridad



¡ADVERTENCIA!

Lea todas las indicaciones de seguridad y las instrucciones. Omisiones en el cumplimiento de las indicaciones de seguridad pueden ser causa de descargas eléctricas, incendios y/o lesiones de gravedad.

Conserve todas las advertencias e instrucciones de seguridad para el futuro.

- **Esta herramienta eléctrica debe utilizarse para el amolado.**
Tener en cuenta todas las advertencias de seguridad, instrucciones, representaciones y datos que se entregan conjuntamente con este equipo.
En caso de ignorar estas advertencias, se corre peligro de descargas eléctricas, incendios y/o lesiones graves.
- **Esta herramienta no es adecuada para el amolado con papel de lija, el trabajo con cepillos de acero, el pulido o el tronzado.**
Usos para los cuales es inadecuado el equipo eléctrico, pueden causar peligros y lesiones.
- **Utilizar exclusivamente accesorios que hayan sido aprobadas específicamente por el fabricante, para su uso con esta herramienta eléctrica.**
El solo hecho de poder sujetar el accesorio en la herramienta eléctrica, no garantiza que su uso presente la seguridad necesaria.
- **La velocidad de giro de la herramienta utilizada debe ser como mínimo del valor que aquella indicada en el equipo eléctrico.**
Accesorios que giran a velocidades superiores que las permitidas, pueden destrozarse, haciendo volar los trozos por los alrededores.
- **Las dimensiones externas y el espesor de la herramienta utilizada debe corresponder a las medidas indicadas en el equipo eléctrico.**
Herramientas de aplicación mal dimensionadas, no pueden protegerse o controlarse de modo suficiente.

- **Los discos y platos amoladores u otro tipo de accesorio, deben calzar correctamente sobre el husillo correspondiente de la herramienta eléctrica.**
Herramientas de aplicación que no calzan correctamente sobre el husillo de la herramienta eléctrica, giran de forma irregular, vibran con fuerza y pueden conducir a la pérdida del control.
- **No utilizar accesorios dañados.**
Controlar antes de cada uso la herramienta de aplicación, a fin de determinar si presenta desprendimientos, fisuras y en el caso de los platos amoladores la presencia de fisuras, desgaste abusivo. Si la herramienta eléctrica o bien la herramienta de aplicación caen al suelo, controlar si se ha dañado o bien utilizar una herramienta sin daños. Una vez controlada y colocada la herramienta de aplicación, mantenerse a sí mismo y a otras personas fuera del plano de rotación, dejando el equipo en marcha durante un minuto a su velocidad máxima.
Herramientas dañadas generalmente se destrozan en este tiempo.
- **Usar equipo de protección personal. Utilice protección facial integral, protección para los ojos o gafas protectoras según la aplicación. Si hiciera falta, utilice una máscara contra el polvo, protección para el oído, guantes de protección, calzado especial o un delantal que mantenga alejadas de su persona las pequeñas partículas producto del amolado.**
Los ojos deben estar protegidos contra cuerpos extraños que puedan producirse durante las diversas aplicaciones.
La máscara contra el polvo o para la respiración debe filtrar el polvo que se genera durante el amolado.
Si se está expuesto a ruidos fuertes durante un tiempo prolongado, puede producirse la pérdida de la audición.

- **Cuide que otras personas en su cercanía se encuentren fuera de su zona de trabajo. Toda persona que acceda a la zona de trabajo debe estar provista con el equipamiento de protección adecuado.**
Pueden volar trozos de la pieza en proceso o de la herramienta destrozada, produciendo lesiones en zonas aún externas a la zona de trabajo.
- **Sujetar el equipo de las superficies aisladas correspondientes cuando la herramienta de aplicación puede incidir en conductores eléctricos ocultos o cables pertenecientes a la red eléctrica.**
El contacto con conductores bajo tensión puede aplicar esta tensión también a las partes metálicas del equipo, produciendo una descarga eléctrica.
- **Mantener el cable de alimentación alejado de partes de la herramienta que se encuentren en movimiento.**
Si se pierde el control sobre el equipo, puede cortarse o ser tomado el cable de alimentación de red, entrando la mano o el brazo en contacto con la herramienta de aplicación que está girando.
- **Nunca asentar la herramienta eléctrica antes que la herramienta de aplicación se haya parado completamente.**
La herramienta de aplicación puede entrar en contacto con la superficie de asiento, lo que lleva a la pérdida de control sobre el equipo.
- **No dejar la herramienta eléctrica en marcha mientras se la lleva de un sitio a otro.**
La indumentaria del operador puede entrar casualmente en contacto con la herramienta de aplicación, penetrando la herramienta de aplicación en el cuerpo del mismo.
- **Limpiar con regularidad las rendijas de ventilación de la herramienta eléctrica.**
El ventilador del motor aspira polvo hacia el interior de la carcasa y una cantidad suficiente de polvo metálico dentro de ésta, puede ser causa de peligros de descargas eléctricas.

- **No utilizar la herramienta eléctrica en la cercanía de sustancias inflamables.**
Las chispas pueden producir la ignición de estas sustancias.
- **No utilizar herramientas de aplicación que requieran de refrigerantes líquidos.**
La utilización de agua u otros agentes refrigerantes líquidos puede ser causa de descargas eléctricas.

Indicaciones de seguridad especiales para el amolado:

- **Los elementos amoladores deben utilizarse exclusivamente para los usos a ellos asignados.**
Por ejemplo: nunca amolar con la superficie lateral de un plato amolador de diamante. Los platos amoladores de diamante están destinados a desbastar el material con la parte inferior de los mismos. Una fuerza aplicada lateralmente al elemento amolador, puede causar la quebradura del mismo.
- **Utilizar siempre acoplamientos de montaje libres de daños y adecuados en cuanto al tamaño y la forma a la herramienta de aplicación a emplear.**
Un acoplamiento adecuado brinda el apoyo necesario a la herramienta de aplicación, disminuyendo de este modo el peligro de que se quiebre.
- **No utilizar herramientas de aplicación usadas provenientes de herramientas eléctricas de tamaño mayor.**
Las herramientas de aplicación provenientes de herramientas eléctricas de tamaño mayor no están diseñadas para las velocidades de giro mayores de las herramientas eléctricas más pequeñas y corren peligro de quebrarse.

Retroceso y medidas de seguridad correspondientes

El contragolpe es una reacción repentina debida a que una herramienta de aplicación se traba o bloquea, como puede ocurrir con un disco amolador, un plato amolador, un cepillo de acero, etc. Un bloqueo conduce a un paro repentino de la herramienta de aplicación que se encuentra en rotación.

Esto causa la aceleración descontrolada del equipo eléctrico en el punto de bloqueo, en sentido de giro opuesto a aquél de la herramienta.

Si por ejemplo un disco amolador se traba o bloquea en la pieza a procesar, puede quebrarse un trozo del disco amolador que está penetrando en la pieza a procesar o bien producir un contragolpe. El disco amolador se mueve entonces en dirección al operario o alejándose de él, según el sentido de giro del disco en el punto de bloqueo.

Esto también puede ser causa para que el disco amolador se quiebre.

Un contragolpe es la consecuencia de un uso incorrecto o deficiente de la herramienta eléctrica. Puede evitárselo mediante medidas preventivas, según se describe a continuación.

- **Sujetar firmemente la herramienta eléctrica y ubicar el cuerpo y los brazos en una posición que permita contrarrestar los contragolpes.**

En caso de existir, utilizar siempre la manija adicional a fin de disponer del mayor control en caso de contragolpes o momentos de reacción durante el arranque.

El operario puede dominar las fuerzas de contragolpe o reacción, mediante las medidas de precaución adecuadas.

- **Nunca acercar la mano a la herramienta de aplicación en movimiento giratorio.**

La herramienta puede moverse sobre su mano en caso de un contragolpe.

- **Evite penetrar con el cuerpo en la zona donde el equipo eléctrico eventualmente se mueve durante un retroceso.**

El contragolpe impulsa la herramienta eléctrica en sentido opuesto al movimiento del disco amolador en el punto de bloqueo.

- **Trabaje con especial precaución en la cercanía de esquinas, cantos filosos, etc. Evite que la herramienta rebote de la pieza en proceso y se trabe.**

La herramienta de aplicación en movimiento de giro, tiende a trabarse en las esquinas, bordes agudos o cuando rebota de la pieza en proceso. Esto causa la pérdida de control o bien un contragolpe.

- **No utilizar hojas de cadenas o de sierra.** Herramientas de aplicación de este tipo, muchas veces causan contragolpes o la pérdida de control.

Otras indicaciones de seguridad

- Utilizar exclusivamente cables autorizados para su uso al intemperie.
- No se recomienda el amolado de pinturas que contengan plomo. La quita de pintura que contengan plomo deberá efectuarla personal especializado.
- No procesar materiales de los cuales emanen sustancias nocivas durante el trabajo (p. ej. amianto). Adoptar las medidas de protección adecuadas cuando pueden generarse polvos dañinos para la salud, inflamables o explosivos. Usar máscara de protección contra el polvo. Utilizar instalaciones de aspiración de polvo.



¡DAÑOS MATERIALES!

- La tensión de la red de alimentación y las indicaciones de tensión de la chapa de características, deben coincidir.

Ruidos y vibraciones

Los niveles de ruido y de vibración fueron determinados según EN 60745.

El nivel de presión sonora A evaluado del equipo es típicamente de:

- Nivel de presión sonora: 91,8 dB(A);
- Nivel de potencia sonora: 102,8 dB(A);
- Incertidumbre: K = 3 dB.

Valor total de vibración (durante el amolado de superficies de hormigón):

- Valor de emisión: $a_h = 7,4 \text{ m/s}^2$
- Incertidumbre: K = 1,5 m/s^2



¡ADVERTENCIA!

Los valores indicados son válidos para equipos nuevos. Los valores de ruido y de vibración se modifican durante el uso diario.



NOTA

El nivel de las oscilaciones indicado en estas instrucciones fue medido según un procedimiento de medición conforme a EN 60745 y puede utilizarse para la comparación de las herramientas eléctricas entre sí.

También es apto para una estimación provisorio de las oscilaciones. El nivel de oscilaciones indicado, es representativo para las principales aplicaciones de la herramienta eléctrica.

Sin embargo, si la herramienta eléctrica se utiliza con herramientas de aplicación diferentes o con un mantenimiento deficiente, pueden diferir los niveles de oscilación. Esto puede aumentar significativamente la carga por oscilaciones a lo largo de la totalidad del tiempo.

Para la determinación de las cargas por vibraciones deberán tenerse en cuenta también, los tiempos durante los cuales el equipo ha estado parado o bien, durante los cuales si bien ha estado en marcha, no ha trabajado realmente. Esto puede reducir significativamente la carga por oscilaciones a lo largo de la totalidad del tiempo de trabajo.

Implemente medidas de seguridad adicionales para la protección del operario, antes de determinar las oscilaciones, como por ejemplo: el mantenimiento de las herramientas eléctricas y de aplicación, mantener calientes las manos, organización de las secuencias de trabajo.



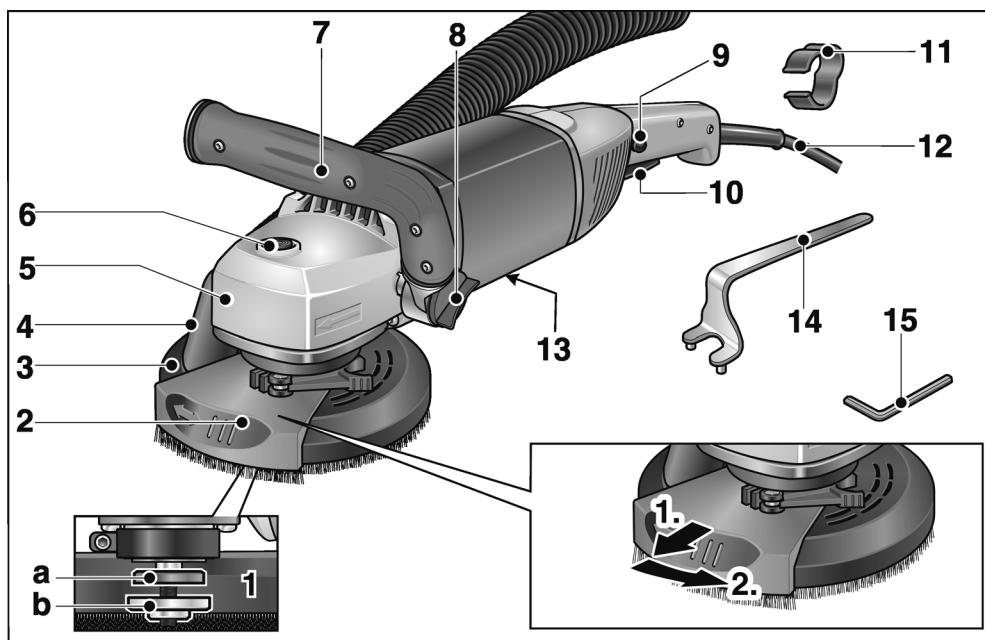
¡CUIDADO!

Utilizar protección para el oído en caso de niveles de presión sonora superiores a los 85 dB(A).

Datos técnicos

Tipo de equipo	Amoladora para saneamiento	LD 18-7 125 R	LD 18-7 150 R
Tensión de red	V/Hz	230/50	
Tipo de protección		□/II	
Consumo de energía	W	1.800	
Número de revoluciones	r.p.m.	7.000	
Alojamiento para la herramienta		M14	
Diámetro máx. del disco	mm	125	150
Peso según «EPTA-procedure 01/2003» (sin cable de conexión)	kg	4,2	4,3

De un vistazo



- 1 Husillo con acoplamiento a rosca**
a Acoplamiento de montaje
b Tuerca de montaje
- 2 Segmento giratorio del borde**
- 3 Cubierta protectora con anillo cepillo**
a) LD 18-7 125 R: Ø 125 mm
b) LD 18-7 150 R: Ø 150 mm
- 4 Tubo de conexión para la aspiración**
- 5 Cabeza del engranaje**
Con salida para el aire y flecha indicadora del sentido de giro.
- 6 Traba para el husillo**
Para trabar el husillo durante el cambio de herramienta.
- 7 Manija ajustable**
- 8 Perilla giratoria para el ajuste de la manija**

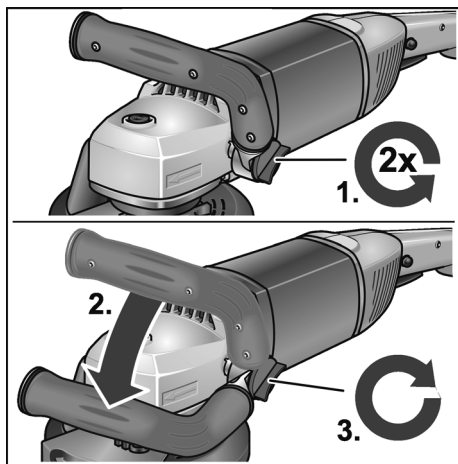
- 9 Bloqueo de encendido/Botón de traba**
Evita un arranque involuntario del equipo y traba el conmutador (9) durante el funcionamiento continuo.
- 10 Conmutador**
Para el encendido y apagado.
- 11 Soporte para cable (3x)**
Para un guiado seguro del cable en la manguera de aspiración
- 12 Cable de conexión de 4,0 m con el enchufe de red**
- 13 Chapa de características**
- 14 Llave para la tuerca de montaje**
- 15 Llave para hexágono interno (anchura de llave 4)**

Indicaciones para el uso

Antes de la puesta en marcha

- Desembalar el equipo eléctrico y sus accesorios y controlar que el volumen de entrega esté completo y la existencias de eventuales daños debido al transporte.

Ajuste de la manija



- Girar la perilla giratoria para el ajuste de la manija aprox. 2 vueltas en sentido antihorario, aflojándola.
- Colocar la manija en la posición deseada (trabas cada 15°). ¡Cuidar que se trabase correctamente!
- Ajustar la perilla giratoria para el posicionamiento de la manija en sentido horario.

i NOTA

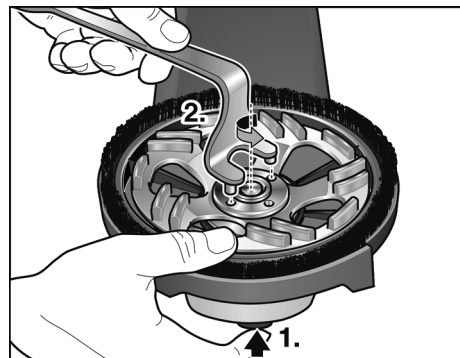
En caso de necesidad, puede trasladarse la manija al lado opuesto de la herramienta eléctrica.

Colocación y cambio de los agentes amoladores

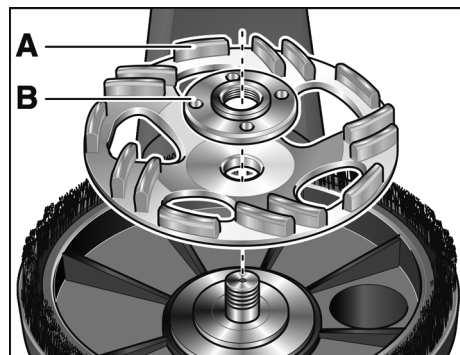


¡ADVERTENCIA!

Antes de efectuar cualquier trabajo en el equipo eléctrico, desconectar el enchufe de red.

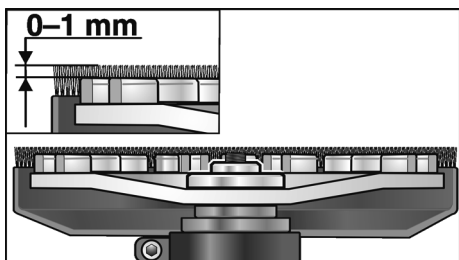


- Presionar la traba del husillo y sostenerla en esta posición (1).
- Aflojar la tuerca de montaje del husillo, mediante la llave de sujeción, girando en sentido antihorario (2).
- Colocar la amoladora de diamante (A) en la posición correcta.



- Enroscar la tuerca de montaje (B) con el collarín hacia arriba en el husillo.
- Presionar la traba del husillo y sostenerla presionada.

- Ajustar la tuerca de montaje con la llave de sujeción.
- Controlar la posición de la cubierta de protección.



El cepillo corona debería exceder en aprox. 0 a 1 mm el borde del plato amolador. Corregir si hiciera falta (ver «Ajustar la cubierta»).

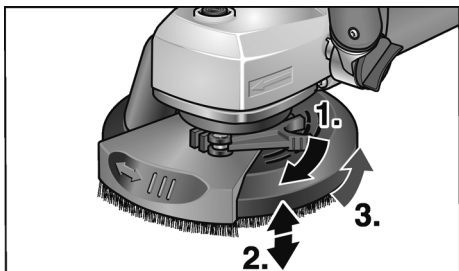
- Conectar el enchufe de red.
- Poner en marcha la herramienta eléctrica (sin traba) y dejar en marcha durante aprox. 30 segundos. Controlar si existen excentricidades o vibraciones.
- Parar la herramienta eléctrica.

Ajustar la cubierta

i NOTA

El cepillo corona debería exceder en aprox. 0 a 1 mm el borde del plato amolador. A fin de compensar el desgaste del plato amolador de diamante, puede modificarse el ajuste de altura de la cubierta de protección.

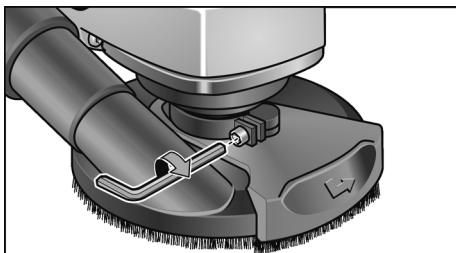
- Aflojar la palanca de montaje en la cubierta de protección.
- Ajustar la cubierta de protección a la altura deseada.



- Ajustar la palanca de ajuste.

i NOTA

Si la fuerza presora disminuye, puede regularse la misma, ajustando el tornillo de hexágono interno en la palanca de montaje.

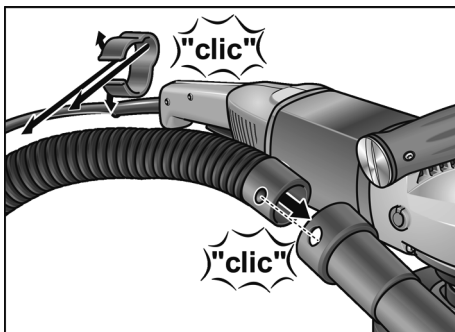


Conexión de un dispositivo de aspiración

i NOTA

Se recomienda la utilización de una aspiradora especial FLEX de la clase M.

- Sujetar la manguera de aspiración en el tubo de conexión de la cubierta de protección.
- Sujetar el cable de conexión mediante los soportes correspondientes (3 unidades) que forman parte del volumen de entrega en la manguera de aspiración.



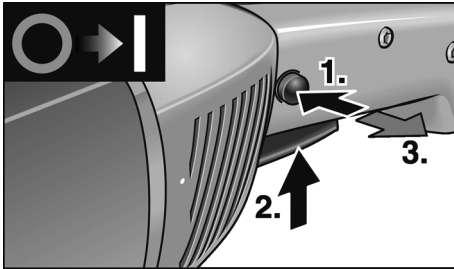
- Conectar la manguera de aspiración en la instalación correspondiente. ¡Tener en cuentas las instrucciones de funcionamiento de la instalación de aspiración! ¡Controlar el montaje! Utilizar un adaptador adecuado si hiciera falta.

**NOTA**

Si la aspiradora requiere de un tubo de conexión especial (es decir, diferente al tubo de conexión de 32 mm/36 mm estándar, que forma parte del volumen de entrega de la herramienta eléctrica), consultar con el fabricante de la aspiradora, a fin de conseguir el adaptador adecuado.

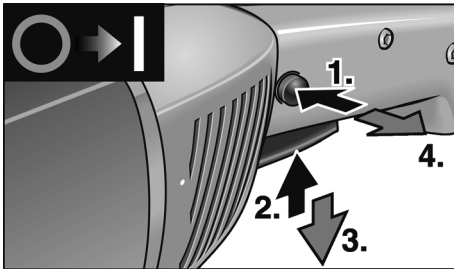
Encendido y apagado del equipo eléctrico

Marcha de tiempo reducido sin trabado:



- Presionar la traba de encendido. Presionar el conmutador y sujetarlo. Liberar la traba de arranque.
- Para el paro, soltar el conmutador.

Funcionamiento continuo con traba:

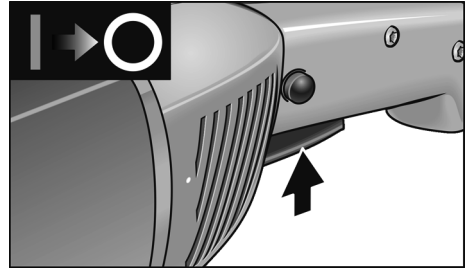


- Presionar primero el bloqueo de arranque y luego el conmutador, sujetándolo.
- Para trabajarlo, mantener el botón de traba presionado y soltar el conmutador. Liberar la traba de arranque.

**NOTA**

Después de un corte en el suministro de energía eléctrica, el equipo no vuelve a arrancar solo.

Apagado del equipo:



- Para el paro, presionar brevemente el conmutador y soltarlo.

Trabajar con la herramienta eléctrica

¡ADVERTENCIA!

El plato amolador giratorio, no debe entrar en contacto con partes filosas que sobresalen. **¡Peligro de contragolpe!**

Daños en el plato amolador.

Es indispensable cambiar el plato amolador en caso de daños o desgaste pronunciado.



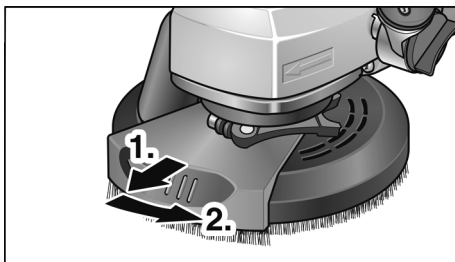
¡CUIDADO!

¡Sujetar la herramienta eléctrica siempre con ambas manos!

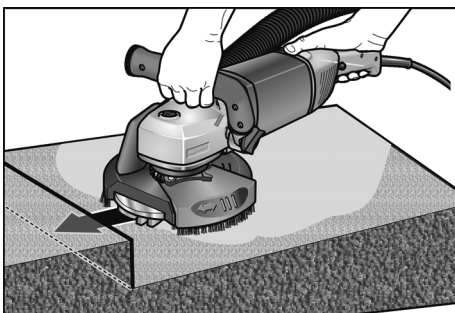
1. Sujetar el elemento amolador.
2. Conectar la instalación de aspiración.
3. Conectar el enchufe de red.
4. Poner en marcha la instalación de aspiración.
5. Encender el equipo.
6. Asentar la amoladora de saneamiento en la superficie a procesar.
El cepillo corona debe encontrarse enrasado con la superficie a procesar.



7. Aumentar la presión, a fin de que el plato amolador entre en contacto con la superficie a procesar. Mover la amoladora de saneamiento con movimientos solapados.
8. Para el amolado en esquinas:
 - Parar el equipo y esperar que la herramienta amoladora se haya parado por completo.



- Extraer el segmento de borde giratorio y girarlo hacia la izquierda.
- Volver a poner en marcha el equipo.



9. Concluida la tarea, parar la herramienta eléctrica y desconectar el enchufe de red.

Anillo cepillo

La cubierta de protección está equipada con un cepillo corona. Esta corona cumple dos funciones:

- Como el cepillo corona sobresale del borde del plato amolador, es el primero en entrar en contacto con la superficie a procesar. De este modo el plato amolador se posiciona paralelo a la superficie de trabajo, antes que el agente amolador entra en contacto con dicha superficie.

De este modo se evita la formación de una hendidura en forma de hoz causada por el borde del plato amolador.

- La corona retiene el polvo hasta que es aspirado por la aspiradora.

Cuando el cepillo corona se daña o cuando presenta un desgaste pronunciado, debería cambiárselo. Se puede conseguir un set de cepillos de repuesto en cualquier centro para clientes de FLEX.

Mantenimiento y cuidado



¡ADVERTENCIA!

Antes de efectuar cualquier trabajo en el equipo eléctrico, desconectar el enchufe de red.

Limpieza



¡ADVERTENCIA!

No utilizar agua o agente de limpieza líquido.

- Limpiar periódicamente la parte interior de la carcasa y el motor con aire comprimido seco.
- Limpiar la cubierta de protección y el segmento de borde giratorio con aire comprimido seco.

Reparaciones

Hacer efectuar las reparaciones exclusivamente por un taller de servicios a clientes autorizado por el fabricante.



NOTA

No aflojar los tornillos de la carcasa del motor durante el período de garantía.

El incumplimiento conduce a que la garantía del fabricante caduque.

Repuestos y accesorios

Por más accesorios, especialmente herramientas de aplicación, consultar el catálogo del fabricante.

Una gráfica de expansión y una lista de piezas de repuesto se encuentran en la homepage:

www.flex-tools.com

Indicaciones para la depolución



¡ADVERTENCIA!

Inutilizar equipos radiados, cortando el cable de alimentación.



Únicamente para países pertenecientes a la UE
¡No arroje herramientas eléctricas en los residuos domiciliarios!

Según la pauta europea 2012/19/CE y su implementación a través de leyes nacionales, los equipos eléctricos o electrónicos en desuso deben coleccionarse por separado, haciéndoselos llegar a un reciclado que proteja el medio ambiente.



NOTA

¡Hágase informar por su comerciante especializado respecto de las posibilidades de eliminación!

Conformidad CE

Declaramos bajo nuestra única responsabilidad, que el producto descrito bajo «Datos técnicos» coincide con las siguientes normas y documentos normativos:

EN 60745 según las determinaciones de la pauta 2004/108/CE (hasta 19.04.2016), 2014/30/UE (a partir de 20.04.2016), 2006/42/CE, 2011/65/CE.

Responsable de la documentación técnica:
FLEX-Elektrowerkzeuge GmbH, R & D
Bahnhofstrasse 15, D-71711 Steinheim/Murr

Eckhard Rühle
Manager Research &
Development (R & D)

Klaus Peter Weinper
Head of Quality
Department (QD)

15.05.2015

FLEX-Elektrowerkzeuge GmbH
Bahnhofstrasse 15, D-71711 Steinheim/Murr

Exclusión de la garantía

El fabricante y su representante no asumen responsabilidad alguna por daños o pérdidas de ganancia causados a la interrupción del funcionamiento de la empresa, debidos al producto o la no utilización del mismo.

El fabricante y su representante no asumen responsabilidad alguna por daños causados por el uso indebido o la utilización en combinación con productos de otros fabricantes.

Índice

Símbolos utilizados	58
Para sua segurança	58
Ruído e vibração	62
Características técnicas	62
Panorâmica da máquina	63
Instruções de utilização	64
Manutenção e tratamento	67
Indicações sobre reciclagem	68
Conformidade C €	68
Exclusão de responsabilidades	68

Símbolos utilizados

AVISO!

Caracteriza um perigo imediato e eminente. A não observação da indicação, pode implicar morte ou ferimentos muito graves.

ATENÇÃO!

Caracteriza uma situação possivelmente perigosa. A não observação da indicação, pode implicar ferimentos ou prejuízos materiais.

INDICAÇÃO!

Caracteriza conselhos para utilização e informações importantes.

Símbolos no aparelho



Antes da colocação em funcionamento, leia as Instruções de serviço!



Usar óculos de protecção!



Indicações sobre reciclagem para o aparelho antigo (ver a pág. 68)!

Para sua segurança

AVISO!

Ler antes da utilização da ferramenta eléctrica e proceder em conformidade:

- estas Instruções de serviço,
- as instruções gerais de segurança, para utilização com ferramentas eléctricas na documentação anexa (Textosn.: 315.915),
- as regras e as normas em vigor para prevenção contra acidentes no local de utilização.

Esta ferramenta eléctrica foi fabricada de acordo com a situação da técnica e com as regras técnicas de segurança em vigor. No entanto, na sua utilização, podem existir danos para o utilizador ou terceiros, ou danos na máquina ou noutros bens.

A ferramenta eléctrica é só para utilização

- de acordo com as disposições legais,
- em perfeita situação de segurança técnica.

As anomalias que prejudiquem a segurança devem ser imediatamente eliminadas.

Utilização de acordo com as disposições legais

A lixadeira de saneamento LD 18-7 125 R/ LD 18-7 150 R é indicada

- para utilização profissional na indústria e em oficinas,
- para lixar e alisar a seco betão, reboco, soalho em cimento, arenito, argila refractária e asfalto,
- para lixar pinturas primárias e restos de cola no betão ou no soalho em cimento,
- para utilização com ferramentas de diamante, que são fornecidas por FLEX para este aparelho e são homologadas para uma rotação de, pelo menos, 7.000 rpm.

Não é permitida a utilização de discos de corte, de desbaste e de polir nem escovas de arame.

Na utilização da lixadeira de saneamento LD 18-7 125 R/LD 18-7 150 R deve ser ligado um aspirador da classe M.

Indicações sobre segurança



AVISO!

Leia todas as indicações de segurança e instruções. A não observância das indicações de segurança e das instruções podem ter como consequência um choque eléctrico, incêndio e/ou ferimentos graves.

Guarde todas as indicações de segurança e instruções para o futuro.

- Esta ferramenta eléctrica deve ser utilizada como lixadeira. Respeitar todas as indicações de segurança, instruções, apresentações e dados fornecidos juntamente com o aparelho.

Se as instruções seguintes não forem respeitadas, podem ser surgir choques eléctricos, incêndios e/ou ferimentos graves.

- Esta ferramenta eléctrica não é indicada para lixar com folhas de lixa, trabalhos com escovas de arame, polir e cortar.

Utilizações para as quais a ferramenta eléctrica não está prevista podem provocar perigos e ferimentos.

- Não utilizar qualquer acessório que não tenha sido previsto e recomendado especialmente pelo fabricante para esta ferramenta eléctrica.

Só porque foi possível fixar o acessório na sua ferramenta eléctrica, isso não garante uma utilização com segurança.

- A rotação permitida para a ferramenta de utilização tem, no mínimo, que ser tão elevada como a rotação máxima indicada na própria ferramenta eléctrica.

Um acessório que gire com uma rotação superior à recomendada pode partir-se e ser projectado em várias direcções.

- Diâmetro exterior e espessura da ferramenta de utilização têm que corresponder às indicações de medidas referidas na ferramenta eléctrica.

Ferramentas mal dimensionadas podem não ser suficientemente protegidas ou controladas.

- Discos de lixar, pratos de lixar ou outros acessórios têm que adaptar-se com precisão ao veio de lixar da sua ferramenta eléctrica.

Ferramentas que não se adaptem com precisão ao veio de lixar da ferramenta eléctrica, têm uma rotação irregular, vibram fortemente e podem provocar perda de controlo do aparelho.

- Nunca usar ferramenta danificadas. Antes de qualquer aplicação, verificar se a ferramenta apresenta estilhaços ou fissuras, o prato de lixar apresenta fissuras, atrito ou forte desgaste. Se a ferramenta eléctrica ou a ferramenta de adaptação sofrer uma queda, verificar se alguma delas apresenta danos ou utilizar outra ferramenta livre de danos. Depois de ter sido controlada e aplicada a ferramenta, o operador e, eventualmente, outras pessoas, devem manter-se fora da área da ferramenta em rotação e deixar o aparelho funcionar com a rotação máxima durante um minuto.

As ferramentas danificadas partem-se na maioria das vezes durante este tempo de teste.

- Utilizar equipamento de segurança pessoal. De acordo com a utilização usar protecção total da face, protecção para os olhos e óculos de protecção. Se for considerado conveniente, utilizar máscara para o pó, protecção para os ouvidos, luvas de protecção ou aventais especiais que mantêm afastadas pequenas partículas de lixa e de material.

Os olhos devem estar protegidos contra corpos estranhos projectados, o que pode acontecer em diversas situações de utilização do aparelho.

Máscaras para o pó e de respiração têm que filtrar o pó provocado durante a utilização. Se o operador estiver sujeito a ruído intenso e prolongado, pode sofrer danos de audição.

- **Tomar atenção relativamente a uma distância de segurança entre outras pessoas e o seu local de trabalho. Qualquer pessoa que entre na zona de trabalho tem que usar equipamento de protecção pessoal.**

Pedaços de material da obra ou ferramentas partidas podem ser projectados e provocar ferimentos, mesmo distanciados do local de trabalho directo.

- **Segurar o aparelho somente pelas superfícies de manipulação isoladas, quando se executam trabalhos, nos quais a ferramenta pode encontrar cabos eléctricos ocultos ou o próprio cabo de alimentação de corrente.**
O contacto com um cabo sob tensão pode também colocar componentes metálicos do aparelho sob tensão e provocar um choque eléctrico.
- **Manter o cabo de rede afastado de ferramentas em rotação.**
Se o operador perder o controlo do aparelho, o cabo de rede pode ser cortado ou colhido e a mão ou o braço do operador podem ser atingidos pela ferramenta em rotação.
- **Nunca pousar o aparelho antes da ferramenta estar completamente parada.**
A ferramenta em rotação pode entrar em contacto com a superfície de assento, o que pode provocar a perda de controlo do aparelho.
- **Não deixar a ferramenta eléctrica funcionar enquanto esta é transportada.**
O vestuário do operador pode, por contacto ocasional, ser captado pela ferramenta em rotação e provocar-lhe ferimentos graves.
- **Limpar regularmente as ranhuras de ventilação da ferramenta eléctrica.**
A turbina do motor aspira pó para o interior do aparelho e uma forte acumulação de pó com teor de metal pode provocar perigo de choque eléctrico.
- **Não utilizar a ferramenta eléctrica nas proximidades de materiais inflamáveis.**
Faíscas podem inflamar estes materiais.

- **Não utilizar ferramentas que exijam agentes de refrigeração líquidos.**

A utilização de água ou outros agentes de refrigeração líquidos pode provocar choques eléctricos.

Instruções especiais de segurança para lixar:

- **Os rebolos de lixar só podem ser utilizados nas possibilidades de aplicação recomendadas.**
Por exemplo: Nunca lixar com a superfície lateral de um disco de diamante.
Pratos de lixar de diamante são indicados para desbaste de material com a parte de baixo do prato de lixar. Um efeito de força lateral sobre este rebolo de lixar pode parti-lo.
- **Utilizar sempre flanges de aperto intactos no tamanho e formato correctos para a ferramenta seleccionada.**
Flanges adequados apoiam a ferramenta e assim reduzem o perigo de uma ruptura.
- **Não utilizar ferramentas desgastadas de ferramentas eléctricas maiores.**
Ferramentas de adaptação para ferramentas eléctricas maiores não foram preparadas para as rotações mais elevadas de ferramentas eléctricas mais pequenas e podem partir-se.

Contragolpe e instruções de segurança correspondentes

Contragolpe é a reacção repentina em consequência de uma prisão ou bloqueio de uma ferramenta em rotação, como discos de lixar, pratos de lixar, escovas de arame etc. Prisão ou bloqueio dá origem a uma paragem abrupta da ferramenta em rotação. Devido a isso, uma ferramenta eléctrica descontrolada é acelerada, no ponto de bloqueio, contra o sentido de rotação da ferramenta de utilização.

Se, p. ex., um disco de lixar prender ou bloquear na peça em processamento, significa que a aresta do disco de lixar que penetra na peça pode encravar e, devido a isso, o disco de lixar partir ou provocar um contragolpe. O disco de lixar movimenta-se, então, na direcção do operador ou afastando-se deste, dependente do sentido de rotação no ponto de bloqueio.

Devido a isso, os discos de lixar podem também partir-se.

Um contragolpe é a consequência de uma utilização errada ou defeituosa da ferramenta eléctrica. Ele pode ser evitado através de medidas de precaução adequadas, conforme descrito a seguir.

- **Manter a ferramenta eléctrica bem presa e colocar o corpo e os braços numa posição, em que as forças do contragolpe possam ser suportadas. Utilizar sempre o punho adicional, caso esteja disponível, para ter o máximo controlo possível sobre as forças do contragolpe ou momentos de reacção no funcionamento do aparelho em rotação elevada.**

O operador pode dominar as forças de contragolpe e de reacção com medidas de precaução adequadas.

- **Nunca colocar as mãos na proximidade de ferramentas em rotação.**
A ferramenta em utilização pode movimentar-se contra as mãos do operador em caso de contragolpe.
- **Evite, com o seu corpo, o espaço onde a ferramenta eléctrica é movimentada no caso dum contragolpe.**
O contragolpe movimenta a ferramenta eléctrica no sentido contrário ao movimento do disco de lixar no ponto de bloqueio.
- **Trabalhar com precaução redobrada em esquinas, cantos aguçados etc. Evitar que ferramentas de utilização ressaltem da peça a trabalhar e se encravem.**
A ferramenta em rotação tem tendência para encravar em cantos, arestas aguçadas ou se fizer ricochete. Isto provoca uma perda de controlo ou um contragolpe.
- **Não utilizar lâminas de serra de corrente ou de dentes.**
As ferramentas deste tipo provocam frequentemente um contragolpe ou a perda de controlo sobre a ferramenta eléctrica.

Outras indicações de segurança

- Utilizar somente cabos de extensão homologados para exteriores.
- Não se recomenda lixar tintas com teor de chumbo. A remoção de tintas com teor de chumbo só deve ser feita por pessoal especializado.
- Não trabalhar materiais que libertem substâncias prejudiciais à saúde, (p. ex. amianto). Tomar medidas de protecção, se se formarem poeiras prejudiciais à saúde, combustíveis ou explosivos. Utilizar máscara de protecção contra poeiras. Utilizar sistemas de aspiração de pó.



DANOS MATERIAIS!

- A tensão da rede e a indicação de tensão na chapa de características têm que ser coincidentes.

Ruído e vibração

Os valores de ruído e de vibração foram apurados de acordo com a EN 60745.

O nível de ruído A estimado do aparelho comporta normalmente:

- Nível de pressão acústica: 91,8 dB(A);
- Nível de potência acústica: 102,8 dB(A);
- Insegurança: K = 3 dB.

Valor global de vibração

(ao lixar superfícies de betão):

- Valor de emissão: $a_h = 7,4 \text{ m/s}^2$
- Insegurança: K = $1,5 \text{ m/s}^2$

AVISO!

Os valores de medição indicados são válidos para aparelhos novos.

Na utilização diária alteram-se os valores de ruído e de oscilação.

INDICAÇÃO!

O nível de vibrações indicado nestas instruções foi medido em conformidade com um processo de medição normalizado na EN 60745 e pode ser utilizado para a comparação de ferramentas eléctricas entre si. Este processo também é adequado para uma estimativa provisória da carga das vibrações.

O nível de vibrações indicado representa as principais utilizações das ferra-mentas eléctricas.

Se, no entanto, a ferramenta eléctrica for aplicada noutras situações com ferramentas diferentes ou com insuficiente manutenção, o nível de vibrações também pode ser diferente. Isto pode aumentar claramente a carga das vibrações durante o período global de trabalho.


Para uma avaliação exacta da carga de vibrações, devem também ser considerados os tempos em que o aparelho está desligado ou embora estando a funcionar não está em utilização. Isto pode reduzir claramente a carga das vibrações durante o período global de trabalho.

Determinar medidas de segurança adicionais para protecção do utilizador do efeito das vibrações, como, por exemplo: Manutenção da ferramenta eléctrica e das ferramentas aplicadas, manutenção das mãos quentes, organização dos ciclos de trabalho.

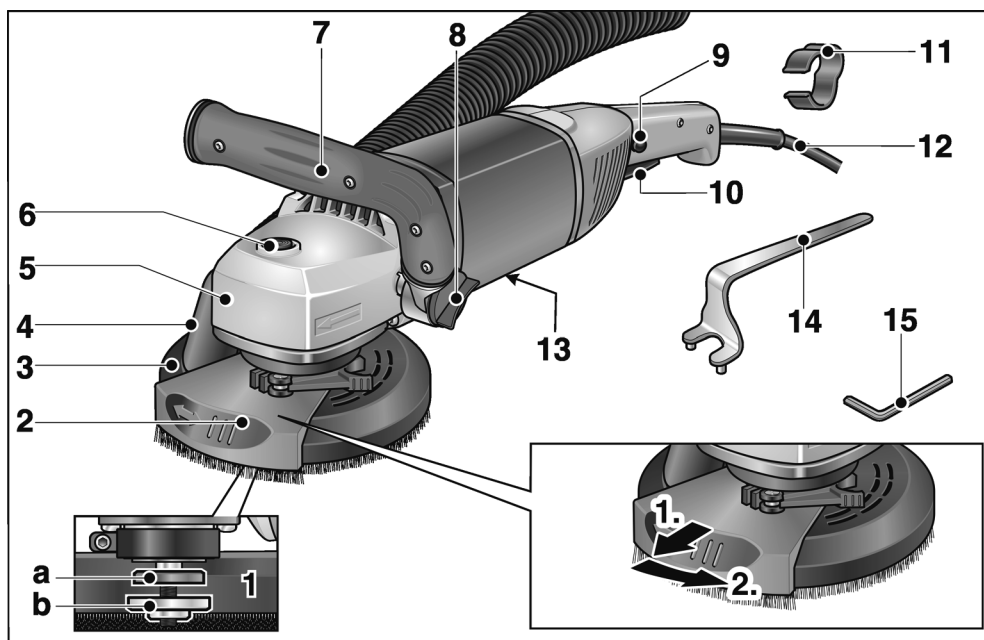
ATENÇÃO!

Com um nível de pressão acústica superior a 85 dB(A), deve ser usado um protector para os ouvidos.

Características técnicas

Tipo do aparelho	Lixadeira de saneamento	LD 18-7 125 R	LD 18-7 150 R
Tensão da rede	V/Hz	230/50	
Classe de protecção		 /II	
Potência absorvida	W	1.800	
Rotações	rpm	7.000	
Admissão da ferramenta		M14	
Diâmetro máx. dos discos	mm	125	150
Peso de acordo com «EPTA-procedure 01/2003» (sem cabo de ligação)	kg	4,2	4,3

Panorâmica da máquina



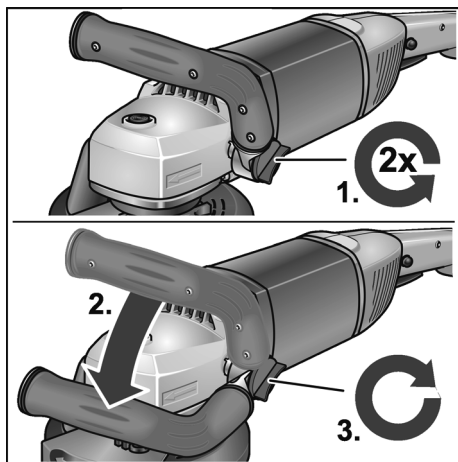
- | | |
|--|--|
| <p>1 Veio com flange roscada
a Flange de aperto
b Porca de aperto</p> <p>2 Segmento do bordo oscilante</p> <p>3 Capa de protecção com coroa de escovas
a) LD 18-7 125 R: Ø 125 mm
b) LD 18-7 150 R: Ø 150 mm</p> <p>4 Bocal de ligação para aspiração do pó</p> <p>5 Cabeça de engrenagem
Com saída de ar e seta indicadora do sentido das rotações.</p> <p>6 Bloqueio do veio
Para fixação do veio na mudança da ferramenta.</p> <p>7 Pega regulável</p> <p>8 Botão rotativo para regulação da pega</p> | <p>9 Bloqueio de ligação/Botão de retenção
Impede o arranque involuntário do aparelho e retém o interruptor (9) em funcionamento contínuo.</p> <p>10 Interruptor
Para ligar e desligar a máquina.</p> <p>11 Suporte do cabo (3x)
Para um guiamento seguro do cabo na mangueira de aspiração</p> <p>12 Cabo de ligação de 4,0 m com ficha eléctrica</p> <p>13 Chapa de características</p> <p>14 Chave de porca de aperto</p> <p>15 Chave com sextavado interior (Abertura da chave 4)</p> |
|--|--|

Instruções de utilização

Antes da colocação em funcionamento

- Desembalar a ferramenta eléctrica e os acessórios e controlar se o fornecimento está completo e não sofreu danos no transporte.

Regular a pega



- Desapertar o botão rotativo para regulação da pega, dando-lhe 2 voltas no sentido contrário ao dos ponteiros do relógio.
- Colocar a pega na posição desejada (engate de 15°).
Certificar-se de que fica bem encaixada!
- Apertar o botão rotativo para regulação da pega, rodando-o no sentido dos ponteiros do relógio.

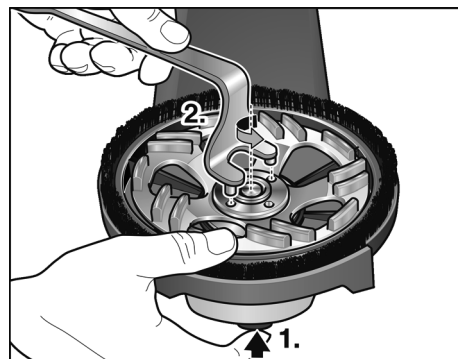
i INDICAÇÃO

Caso necessário, a pega pode ser deslocada para o outro lado da ferramenta eléctrica.

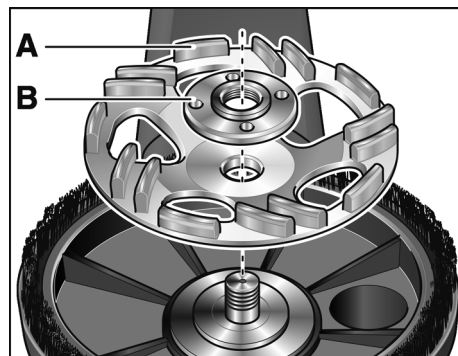
Aplicar e substituir o produto de lixar

⚠ AVISO!

Antes de qualquer intervenção na ferramenta eléctrica, desligar a ficha da tomada.

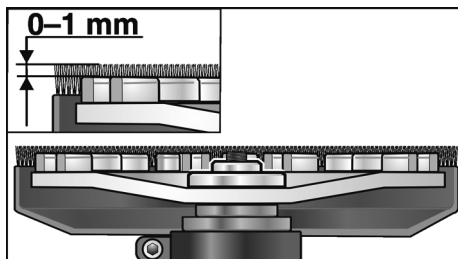


- Premir e manter premido o bloqueio do veio (1.).
- Com a chave de detenção, desmontar a porca de fixação do veio (2.) rodando-a em sentido contrário ao dos ponteiros do relógio.
- Montar o prato de lixar de diamante (A) na posição de apoio correcta



- Apertar a porca de fixação (B) no veio, com o colar para cima.
- Premir e manter premido o bloqueio do veio.

- Apertar a porca de aperto com a chave de detenção.
- Controlar o posicionamento da tampa de protecção.



A coroa de lixar deve estar saliente ca. de 0–1 mm do prato de lixar.
Em caso de necessidade, corrigir (ver «Ajustar o resguardo de protecção»).

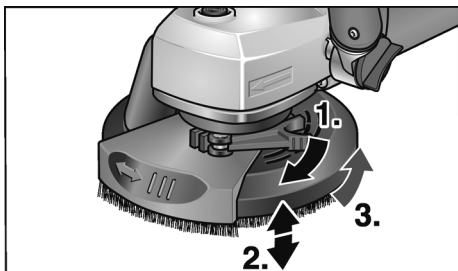
- Encaixar a ficha de rede na tomada.
- Ligar a ferramenta eléctrica (sem engrenar) e deixar funcionar durante ca. de 30 segundos. Verificar, se existem desequilíbrios ou vibrações.
- Desligar a ferramenta eléctrica.

Ajustar o resguardo de protecção

i INDICAÇÃO!

A coroa de lixar deve estar saliente ca. de 0–1 mm do prato de lixar.
Para compensar o desgaste no prato de lixar de diamante, a tampa de protecção pode ser ajustada em altura.

- Soltar a alavanca de fixação na capa de protecção.
- Regular a tampa de protecção para a altura pretendida.



- Apertar a alavanca de tensão.

i INDICAÇÃO!

Em caso de diminuir a força de aperto, o aperto pode ser reajustado apertando os parafusos de sextavado interior na alavanca de fixação.

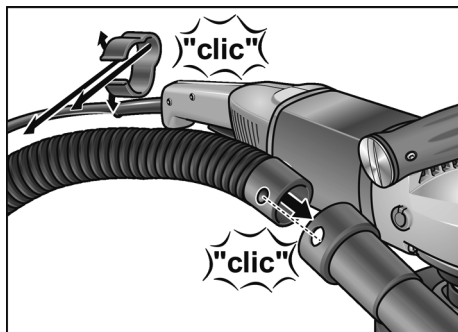


Ligação de um sistema de aspiração

i INDICAÇÃO!

Recomenda-se a utilização de um aspirador especial FLEX da classe M.

- Fixar a mangueira de aspiração no bocal de ligação da capa de protecção.
- Fixar o cabo de ligação com os suportes do cabo (3x) fornecidos na mangueira de aspiração.



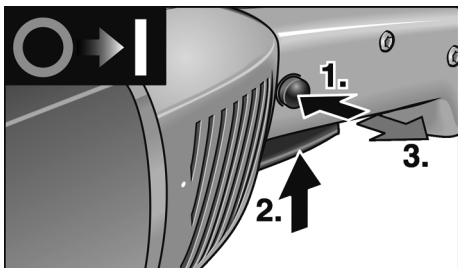
- Ligar a mangueira de aspiração ao sistema de aspiração. Respeitar as Instruções de serviço para o sistema de aspiração! Controlar a fixação!
Em caso de necessidade, utilizar um adaptador adequado.

i INDICAÇÃO!

Se seu aspirador necessitar de um bocal de ligação especial (ou seja, outro bocal de ligação diferente da medida de 32 mm/36 mm dos bocais de ligação normalizados, que faz parte do equipamento da sua ferramenta eléctrica), deverá contactar o seu fornecedor do aspirador para adquirir um adaptador adequado.

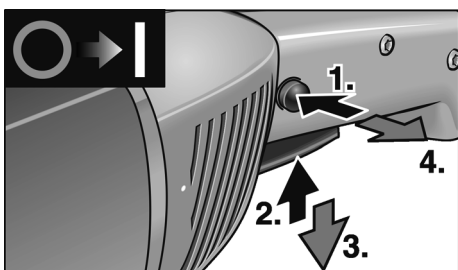
Ligar e desligar a ferramenta eléctrica

Funcionamento curta sem engate:



- Primeiro, accionar o bloqueio de ligação. Depois, premir o interruptor e mantê-lo premido. Libertar o bloqueio de segurança.
- Para desligar, soltar o bloqueio de ligação.

Funcionamento contínuo com engate:

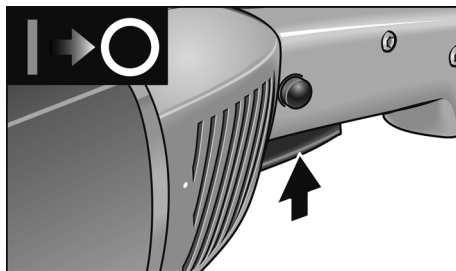


- Primeiro, accionar o bloqueio de ligação e, depois, o interruptor, mantendo-o premido.
- Para engrenar, manter o botão de retenção premido e libertar o interruptor. Libertar o bloqueio de segurança.

i INDICAÇÃO

Depois duma falta de corrente, o aparelho ligado não volta a arrancar.

Desligar o aparelho:



- Para desligar, premir o interruptor brevemente e, depois, soltá-lo.

Trabalhar com a ferramenta eléctrica

⚠ AVISO!

O prato de lixar em rotação não pode entrar em contacto com objectos com superfícies pontiagudas salientes. **Perigo de um contra-golpe! Danos no prato de lixar.** Em caso de danos ou forte desgaste do prato de lixar, este deve ser impreterivelmente substituído.

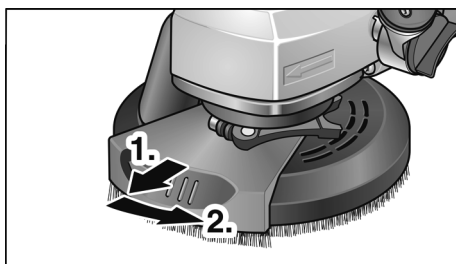
⚠ ATENÇÃO!

Segurar a ferramenta eléctrica sempre com as duas mãos!

1. Fixar o produto de lixar.
2. Ligar o sistema de aspiração.
3. Ligar a ficha à tomada.
4. Ligar o sistema de aspiração.
5. Ligar o aparelho.
6. Assentar a lixadeira de saneamento sobre a superfície de trabalho.
A coroa de lixar tem que estar alinhada à face com a superfície de trabalho.



7. Pressionar mais para que o prato de lixar entre em contacto com a superfície de trabalho. Para isso, oscilar a lixadeira de saneamento com movimentos de sobreposição.
8. Para lixar em cantos:
 - Desligar o aparelho e esperar, até que a ferramenta de lixar esteja completamente parada.



- Retirar o segmento de bordo oscilante e deslocá-lo para a esquerda.
- Voltar a ligar o aparelho.



9. Depois de executado o trabalho, desligar a ferramenta eléctrica e retirar a ficha da tomada.

Coroa de escovas

A tampa de protecção está equipada com uma coroa de lixar. Esta coroa executa duas funções:

- Porque a coroa de lixar está saliente sobre a superfície do prato de lixar, ela entra, primeiro, em contacto com a superfície de trabalho. Deste modo, o prato de lixar é colocado paralelamente em relação à superfície de trabalho, antes do meio

de lixar entrar em contacto com a referida superfície de trabalho. Evita-se, assim, uma reentrância em forma de foice provocada pelo bordo do prato de lixar.

- A coroa de lixar retém o pó, até este ser aspirado pelo aspirador.

Se a coroa de lixar sofrer danos ou apresentar um desgaste excessivo, deve ser substituída. Para isso, oscilar a ferramenta eléctrica com movimentos de sobreposição.

Manutenção e tratamento

⚠ AVISO!

Antes de qualquer intervenção na ferramenta eléctrica, desligar a ficha da tomada.

Limpeza

⚠ AVISO!

Não utilizar água ou produtos de limpeza líquidos.

- Limpar, regularmente, com ar comprimido seco, o interior da estrutura com motor.
- Limpar a tampa de protecção e o segmento de bordo oscilante com ar comprimido seco.

Reparações

As reparações devem ser executadas, exclusivamente, por Serviços Técnicos autorizados pelo fabricante.

i INDICAÇÃO!

Não desapertar os parafusos na caixa do motor durante o tempo de garantia. Se esta indicação não for respeitada, expiram as obrigações de garantia do fabricante.

Peças de reparação e acessórios

Consultar os catálogos do fabricante para mais informação sobre outros acessórios, principalmente ferramentas de utilização.

Desenhos de explosão e listas de peças de reparação podem ser consultados na nossa Homepage:

www.flex-tools.com

Indicações sobre reciclagem

AVISO!

Os aparelhos fora de serviço devem ser inutilizados, retirando-lhes os cabos de ligação à rede.



Só para os países da UE.

Não colocar as ferramentas eléctricas no lixo doméstico!

Em conformidade com a Directiva Europeia 2012/19/CE sobre aparelhos eléctricos e electrónicos usados e com a transposição para o Direito Nacional, as ferramentas eléctricas usadas têm que ser reunidas separadamente e encaminhadas para o reaproveitamento sem poluição do meio ambiente.

INDICAÇÃO!

Informe-se sobre possibilidades de reciclagem junto do agente especializado!

Conformidade CE

Declaramos, sob nossa inteira responsabilidade, que o produto descrito em «Características técnicas» se encontra em conformidade com as normas e os documentos normativos seguintes:

EN 60745 de acordo com as determinações das directivas
2004/108/CE (até 19.04.2016),
2014/30/UE (a partir de 20.04.2016),
2006/42/CE, 2011/65/CE.

Responsável pela documentação técnica:
FLEX-Elektrowerkzeuge GmbH, R & D
Bahnhofstrasse 15, D-71711 Steinheim/Murr

Eckhard Rühle
Manager Research &
Development (R & D)

Klaus Peter Weinper
Head of Quality
Department (QD)

15.05.2015

FLEX-Elektrowerkzeuge GmbH
Bahnhofstrasse 15, D-71711 Steinheim/Murr

Exclusão de responsabilidades

O fabricante e seus representantes não se responsabilizam por danos e perda de lucros, resultantes da interrupção do negócio, provocada pelo produto ou pela possível não utilização do mesmo.

O fabricante e seus representantes não se responsabilizam por danos provocados por uma utilização inadequada ou em ligação com produtos de outros fabricantes.

Inhoud

Gebruikte symbolen	69
Voor uw veiligheid	69
Geluid en trillingen	72
Technische gegevens	73
In één oogopslag	74
Gebruiksaanwijzing	75
Onderhoud en verzorging	78
Afvoeren van verpakking en machine . . .	79
CE-Conformiteit	79
Uitsluiting van aansprakelijkheid	79

Gebruikte symbolen



WAARSCHUWING!

Geeft een onmiddellijk dreigend gevaar aan. Als de waarschuwing niet in acht wordt genomen, dreigen levensgevaarlijke of zeer ernstige verwondingen.



VOORZICHTIG!

Geeft een mogelijk gevaarlijke situatie aan. Als de aanwijzing niet in acht wordt genomen, kunnen persoonlijk letsel of materiële schade het gevolg zijn.



LET OP

Geeft gebruikstips en belangrijke informatie aan.

Symbolen op het gereedschap



Lees de gebruiksaanwijzing voordat u het gereedschap in gebruik neemt!



Draag een oogbescherming!



Afvoeren van het oude apparaat (zie pagina 79)!

Voor uw veiligheid



WAARSCHUWING!

Lees voordat u het elektrische gereedschap gebruikt en handel daarna volgens:

- deze gebruiksaanwijzing,
- de „Algemene veiligheidsvoorschriften” voor het gebruik van elektrische gereedschappen in de meegeleverde brochure (document-nummer: 315.915),
- de op de plaats van gebruik geldende regels en voorschriften ter voorkoming van ongevallen.

Dit elektrische gereedschap is geconstrueerd volgens de stand van de techniek en de erkende veiligheidstechnische regels.

Toch kunnen bij het gebruik ervan levensgevaar en verwondingsgevaar voor de gebruiker en voor andere personen resp. gevaren voor beschadigingen aan de machine of aan andere zaken optreden. Het elektrische gereedschap mag alleen worden gebruikt

- volgens de bestemming,
- in een veiligheidstechnisch optimale toestand.

Verhelp storingen die de veiligheid in gevaar brengen onmiddellijk.

Gebruik volgens bestemming

De renovatieschuurmachine LD 18-7 125 R/LD 18-7 150 R is bestemd

- voor professioneel gebruik in de industrie en door de vakman,
- voor het droog schuren en gladmaken van beton, stucwerk, vloeren, zandsteen, chamotte en asfalt,
- voor het verwijderen van verflagen en lijmresten van beton of vloeren,
- voor toepassing met diamantgereedschappen die door FLEX voor deze machine worden aangeboden en die zijn goedgekeurd voor een toerental van minstens 7.000 o.p.m.

Het gebruik van doorslijp-, afbraam-, lamellen-schijven of draadborstels is niet toegestaan.

Bij gebruik van de renovatieschuurmachine LD 18-7 125 R/LD 18-7 150 R moet een stofzuiger van klasse M worden aangesloten.

Veiligheidsvoorschriften



WAARSCHUWING!

Lees alle veiligheidsvoorschriften en aanwijzingen. Als de veiligheidsvoorschriften en aanwijzingen niet in acht worden genomen, kan dit een elektrische schok, brand en/of ernstig letsel tot gevolg hebben.

Bewaar alle veiligheidsvoorschriften en aanwijzingen voor de toekomst.

- Dit elektrische gereedschap moet worden gebruikt als schuurmachine. Neem alle veiligheidsvoorschriften, aanwijzingen, afbeeldingen en gegevens die u bij het gereedschap ontvangt in acht.
Als u de volgende aanwijzingen niet in acht neemt, kunnen een elektrische schok, brand en/of ernstig letsel het gevolg zijn.
- Dit elektrische gereedschap is niet geschikt voor schuurwerkzaamheden met schuurpapier, werkzaamheden met draadborstels, polijst- en doorslijpwerkzaamheden.
Toepassingen waarvoor het elektrische gereedschap niet is voorzien, kunnen gevaren en verwondingen veroorzaken.
- Gebruik uitsluitend toebehoren dat door de fabrikant speciaal voor dit elektrische gereedschap is voorzien en geadviseerd.
Het feit dat u het toebehoren aan het elektrische gereedschap kunt bevestigen, waarborgt nog geen veilig gebruik.
- Het toegestane toerental van het inzetgereedschap moet minstens even hoog zijn als het maximale toerental dat op het elektrische gereedschap vermeld staat.
Toebehoren dat sneller draait dan toegestaan, kan onherstelbaar beschadigd worden en wegvliegen.
- De buitendiameter en de dikte van het inzetgereedschap moeten overeenkomen met de maatgegevens van het elektrische gereedschap.
Inzetgereedschappen met onjuiste afmetingen kunnen niet voldoende afgeschermd of gecontroleerd worden.

- Schuurschijven, steunschijven en ander toebehoren moeten nauwkeurig op de uitgaande as van het elektrische gereedschap passen.
Inzetgereedschappen die niet nauwkeurig op de uitgaande as van het elektrische gereedschap passen, draaien ongelijkmatig, trillen sterk en kunnen tot het verlies van de controle leiden.
- Gebruik geen beschadigde inzetgereedschappen. Controleer voor het gebruik altijd inzetgereedschappen op afsplinteringen en scheuren, steunschijven op scheuren, slijtage en ernstige gebruikssporen. Als het elektrische gereedschap of het inzetgereedschap valt, dient u te controleren of het beschadigd is, of gebruik een onbeschadigd inzetgereedschap. Als u het inzetgereedschap hebt gecontroleerd en ingezet, laat u de machine een minuut lang met het maximale toerental lopen.
Daarbij dient u en dienen andere personen uit de buurt van het ronddraaiende inzetgereedschap te blijven.
Beschadigde inzetgereedschappen breken meestal gedurende deze testtijd.
- Draag persoonlijke beschermende uitrusting. Gebruik afhankelijk van de toepassing een volledige gezichtsbescherming, oogbescherming of veiligheidsbril.
Draag indien van toepassing een stofmasker, een gehoorbescherming, werkhandschoenen of een speciaal schort dat kleine slijp- en metaaldeeltjes tegenhoudt.
Uw ogen moeten worden beschermd tegen wegvliegende deeltjes die bij verschillende toepassingen ontstaan.
Een stof- of ademmasker moet het stof filteren dat bij de toepassing ontstaat.
Als u lang wordt blootgesteld aan luid lawaai, kan uw gehoor worden beschadigd.
- Let erop dat andere personen zich op een veilige afstand bevinden van de plaats waar u werkt. Iedereen die de werkomgeving betreedt, moet persoonlijke beschermende uitrusting dragen.

Brokstukken van het werkstuk of gebroken inzetgereedschappen kunnen wegvliegen en verwondingen veroorzaken, ook buiten de directe werkomgeving.

- **Houd het gereedschap alleen aan de geïsoleerde greepvlakken vast als u werkzaamheden uitvoert waarbij het inzetgereedschap verborgen stroomleidingen of de eigen stroomkabel kan raken.**

Contact met een onder spanning staande leiding kan ook metalen delen van het gereedschap onder spanning zetten en tot een elektrische schok leiden.

- **Houd de stroomkabel uit de buurt van draaiende inzetgereedschappen.**
Als u de controle over het gereedschap verliest, kan de stroomkabel worden doorgesneden of meegenomen en uw hand of arm kan in het ronddraaiende inzetgereedschap terecht komen.
- **Leg het elektrische gereedschap nooit neer voordat het inzetgereedschap volledig tot stilstand is gekomen.**
Het draaiende inzetgereedschap kan in contact komen met het oppervlak, waardoor u de controle over het elektrische gereedschap kunt verliezen.
- **Laat het elektrische gereedschap niet lopen terwijl u het draagt.**
Uw kleding kan door toevallig contact met het draaiende inzetgereedschap worden meegenomen en het inzetgereedschap kan zich in uw lichaam boren.
- **Reinig regelmatig de ventilatieopeningen van het elektrische gereedschap.**
De motorventilator trekt stof in het huis en een sterke ophoping van metaalstof kan elektrische gevaren veroorzaken.
- **Gebruik het elektrische gereedschap niet in de buurt van brandbare materialen.**
Vonken kunnen deze materialen ontsteken.
- **Gebruik geen inzetgereedschappen waarvoor vloeibare koelmiddelen vereist zijn.**
Het gebruik van water of andere vloeibare koelmiddelen kan tot een elektrische schok leiden.

Bijzondere veiligheidsvoorschriften voor slijpwerkzaamheden:

- **Schuurtoebehoren mag alleen worden gebruikt voor de geadviseerde toepassingsmogelijkheden.**
Bijvoorbeeld: schuur nooit met het zijvlak van een diamantschuurschijf. Diamantschuurschijven zijn bestemd voor materiaalafname met de onderzijde van de schuurschijf. Een zijwaartse krachtinwerking op dit schuurtoebehoren kan het toebehoren breken.
- **Gebruik altijd onbeschadigde spanflenzen in de juiste maat en vorm voor het door u gekozen inzetgereedschap.**
Geschikte flenzen steunen de inzetgereedschappen en verminderen zo het gevaar van een breuk.
- **Gebruik geen versleten inzetgereedschappen van grotere elektrische gereedschappen.**
Inzetgereedschappen voor grotere elektrische gereedschappen zijn niet geconstrueerd voor de hogere toerentallen van kleinere elektrische gereedschappen en kunnen breken.

Terugslag en bijbehorende veiligheidsvoorschriften

Terugslag is de plotselinge reactie als gevolg van een vasthakend of geblokkeerd draaiend inzetgereedschap, zoals een slijpschijf, schuurschijf, steunschijf, draadborstel, enz. Vasthaken of blokkeren leidt tot een abrupte stop van het ronddraaiende inzetgereedschap. Daardoor wordt een ongecontroleerd elektrisch gereedschap tegen de draairichting van het inzetgereedschap versneld op de plaats van de blokkering.

Als bijvoorbeeld een slijpschijf in het werkstuk vasthaakt of blokkeert, kan de rand van de slijpschijf die in het werkstuk invalt, zich vastgrijpen. Daardoor kan de slijpschijf uitbreken of een terugslag veroorzaken. De slijpschijf beweegt zich vervolgens naar de bediener toe of van de bediener weg, afhankelijk van de draairichting van de schijf op de plaats van de blokkering. Hierbij kunnen slijpschijven ook breken.

Een terugslag is het gevolg van verkeerd of onjuist gebruik van het elektrische gereedschap. Terugslag kan worden voorkomen door geschikte voorzorgsmaatregelen, zoals hieronder beschreven.

- **Houd het elektrische gereedschap goed vast en breng uw lichaam en uw armen in een positie waarin u de terugslagkrachten kunt opvangen. Gebruik altijd de extra handgreep, indien aanwezig, om de grootste mogelijke controle te hebben over terugslagkrachten of reactiemomenten bij het op toeren komen.**

De bediener kan door geschikte voorzorgsmaatregelen de terugslag- en reactiekrachten beheersen.

- **Breng uw hand nooit in de buurt van draaiende inzetgereedschappen.** Het inzetgereedschap kan bij de terugslag over uw hand bewegen.
- **Mijd met uw lichaam het gebied waarheen het elektrische gereedschap bij een terugslag wordt bewogen.** De terugslag drijft het elektrische gereedschap in de richting die tegengesteld is aan de beweging van de slijpschijf op de plaats van de blokkering.
- **Werk bijzonder voorzichtig in de buurt van hoeken, scherpe randen, enz. Voorkom dat inzetgereedschappen van het werkstuk terugstoten en vastklemmen.**

Het ronddraaiende inzetgereedschap neigt er toe, zich vast te klemmen bij hoeken, scherpe randen of wanneer het terugspringt. Dit veroorzaakt een controleverlies of terugslag.

- **Gebruik geen kettingblad of getand zaagblad.** Zulke inzetgereedschappen veroorzaken vaak een terugslag of het verlies van de controle over het elektrische gereedschap.

Overige veiligheidsvoorschriften

- Gebruik alleen een verlengkabel die voor gebruik buitenshuis is goedgekeurd.
- Het afschuren van loodverf wordt afgeraden. Het verwijderen van loodverf mag alleen door een vakman gebeuren.

- Bewerk geen materialen waarbij voor de gezondheid gevaarlijke stoffen (zoals asbest) vrijkomen. Tref veiligheidsmaatregelen wanneer er stoffen kunnen ontstaan die schadelijk voor de gezondheid, brandbaar of explosief zijn. Draag stofmasker! Gebruik een afzuiginstallatie.



GEVAAR VOOR MATERIËLE SCHADE!

- De netspanning en de op het typeplaatje vermelde spanningsgegevens moeten overeenkomen.

Geluid en trillingen

De geluids- en trillingswaarden zijn vastgesteld volgens EN 60745.

Het A-gewaardeerde geluidsniveau van het gereedschap bedraagt kenmerkend:

- Geluidsdrukniveau: 91,8 dB(A);
- Geluidsvermogeniveau: 102,8 dB(A);
- Onzekerheid: K = 3 dB.

Totale trillingswaarde

(bij het schuren van betonoppervlakken):

- Emissiewaarde: $a_n = 7,4 \text{ m/s}^2$
- Onzekerheid: K = 1,5 m/s^2 .



WAARSCHUWING!

De aangegeven meetwaarden gelden voor nieuwe gereedschappen.

Bij dagelijks gebruik veranderen geluids- en trillingswaarden.



LET OP

Het is deze instructies vermelde trillingsniveau is gemeten volgens de meetmethode zoals beschreven in de norm EN 60745 en kan worden gebruikt voor de onderlinge vergelijking van elektrische gereedschappen. Het is ook geschikt voor een voorlopige inschatting van de trillingsbelasting. Het vermelde trillingsniveau geldt voor de voornaamste toepassingen van het elektrische gereedschap.

Indien het elektrische gereedschap wordt gebruikt voor andere toepassingen, met afwijkende inzetgereedschappen of zonder voldoende onderhoud, kan het trillingsniveau afwijken. Dit kan de trillingsbelasting over het gehele arbeidstijdvak duidelijk verhogen.

Voor een nauwkeurige schatting van de trillingsbelasting moet ook rekening worden gehouden met de tijd waarin het gereedschap uitgeschakeld is, of waarin het gereedschap wel loopt, maar niet werkelijk wordt gebruikt.

Dit kan de trillingsbelasting over het gehele arbeidstijdvak duidelijk verminderen.

Leg aanvullende veiligheidsmaatregelen ter bescherming van de bediener tegen het effect van trillingen vast, zoals: onderhoud van elektrische gereedschap en inzetgereedschappen, warm houden van de handen, organisatie van de arbeidsprocessen.



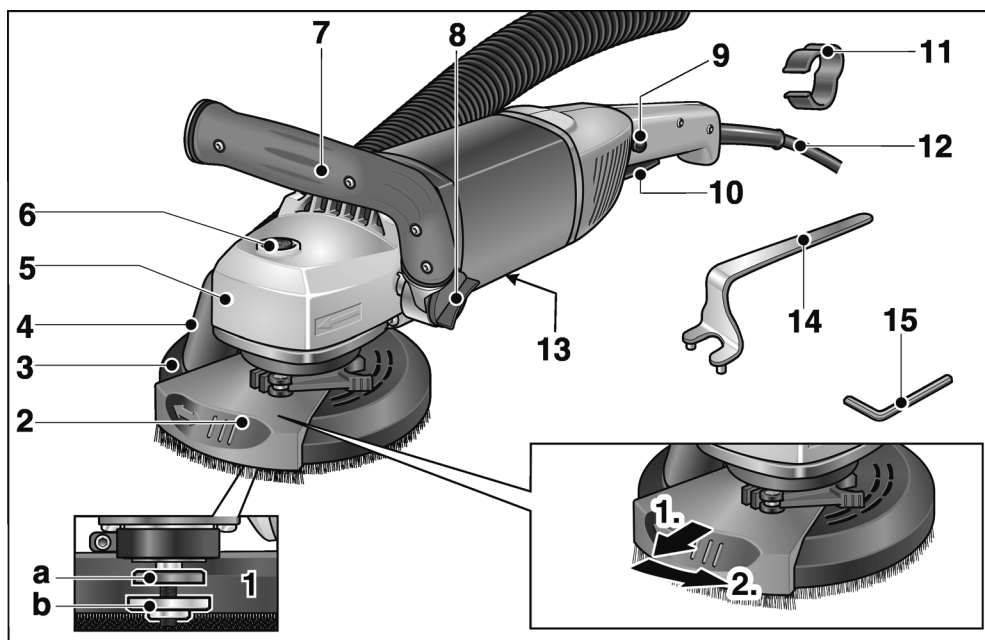
VOORZICHTIG!

Draag een gehoorbescherming bij een geluidsdruk van meer dan 85 dB(A).

Technische gegevens

Machinetype	Renovatieschuurmachine	LD 18-7 125 R	LD 18-7 150 R
Netspanning	V/Hz	230/50	
Isolatieklasse		□/II	
Opgenomen vermogen	W	1.800	
Toerental	o.p.m.	7.000	
Gereedschapopname		M14	
Max. schijfdiameter	mm	125	150
Gewicht volgens „EPTA-procedure 01/2003” (zonder aansluitkabel)	kg	4,2	4,3

In één oogopslag



1 Uitgaande as met schroefdraadflens

- a Spanflens
- b Spanmoer

2 Draaibaar randsegment

3 Beschermkap met borstelkrans

- a) LD 18-7 125 R: Ø 125 mm
- b) LD 18-7 150 R: Ø 150 mm

4 Aansluitstuk voor afzuiging

5 Machinekop

Met luchtafvoeropening en draairichtingpijl.

6 Blokkering van de uitgaande as

Voor het vastzetten van de uitgaande as bij het wisselen van inzetgereedschap.

7 Greep, instelbaar

8 Draaiknop voor greepinstelling

9 Inschakelblokkering/vergrendelingsknop

Voorkomt onbedoeld starten van het gereedschap en vergrendelt de schakelaar (9) bij continu gebruik.

10 Schakelaar

Voor in- en uitschakelen.

11 Kabelhouder (3x)

Voor een veilige geleiding van de kabel langs de zuigslang

12 Aansluitkabel 4,0 m met netstekker

13 Typeplaatje

14 Spanmoersleutel

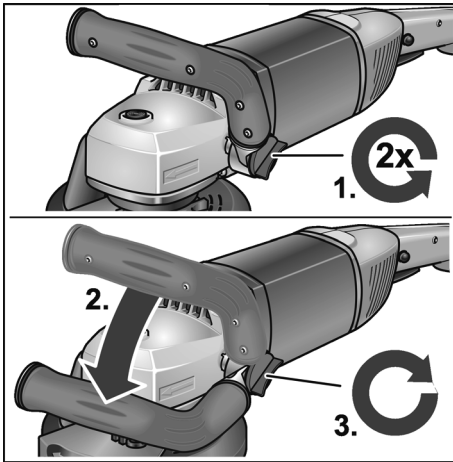
15 Inbussleutel (sleutelwijdte 4)

Gebruiksaanwijzing

Voor de ingebruikneming

- Pak het elektrische gereedschap uit en controleer of het volledig geleverd is en geen transportschade heeft.

Greep instellen



- Draaiknop voor greepinstelling ca. 2 slagen tegen de richting van de wijzers van de klok losdraaien.
- Greep in de gewenste stand zetten (15°-klik).
Op correct vastklikken letten!
- Draaiknop voor greepinstelling in de richting van de wijzers van de klok vastdraaien.



LET OP

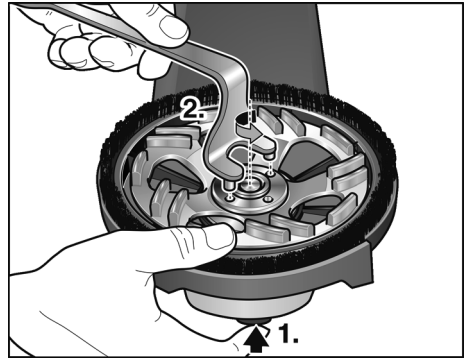
Indien nodig kan de greep verplaatst worden naar de andere zijde van het elektrische gereedschap.

Schuurtoebehoren inzetten en wisselen

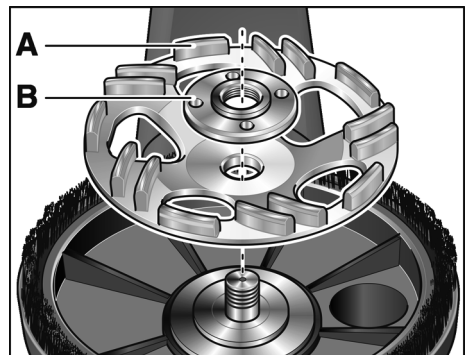


WAARSCHUWING!

Trek altijd vóór werkzaamheden aan het elektrische gereedschap de stekker uit het stopcontact.

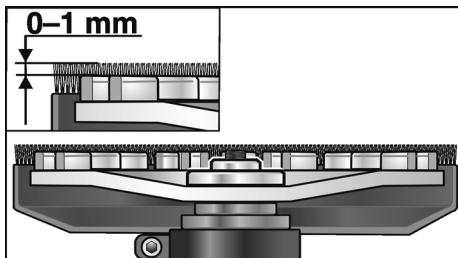


- Druk op de blokkering van de uitgaande as en houd deze ingedrukt (1.).
- Draai met de vasthoudsleutel de spanmoer tegen de wijzers van de klok in los van de uitgaande as en verwijder de spanmoer (2.).
- Diamantschuurschijf (A) correct plaatsen.



- Draai de spanmoer (B) met de kraag naar boven op de uitgaande as.
- Druk op de blokkering van de uitgaande as en houd deze ingedrukt.
- Draai de spanmoer met de vasthoudsleutel vast.

- Stand van de beschermkap controleren.



De borstelkrans moet ca. 0–1 mm over de rand van de schuurschijf uitsteken. Indien nodig corrigeren (zie „Verstel de beschermkap”).

- Steek de stekker in de contactdoos.
- Schakel het elektrische gereedschap in (zonder vastklikken) en laat het ca. 30 seconden lopen. Controleer de machine op onbalans en trillingen.
- Schakel het elektrische gereedschap uit.

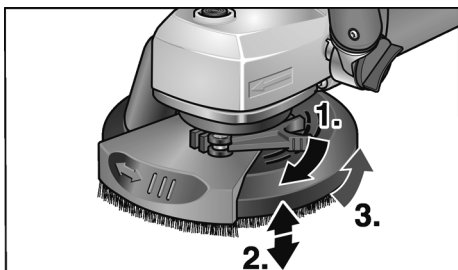
Verstel de beschermkap

i LET OP

De borstelkrans moet ca. 0–1 mm over de rand van de schuurschijf uitsteken.

Ter compensatie van de slijtage van de diamantschuurschijf kan de beschermkap in hoogte worden versteld.

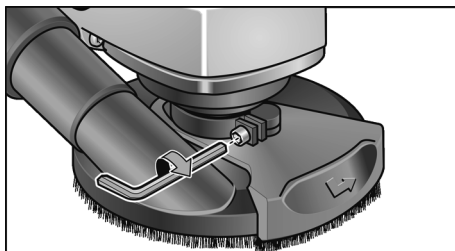
- Spanhendel van beschermkap losmaken.
- Beschermkap op de gewenste hoogte instellen.



- Draai de spanhendel vast.

i LET OP

Bij afnemende klemkracht kan de vastklemming door aandraaien van de inbusbout op de spanhendel bijgesteld worden.

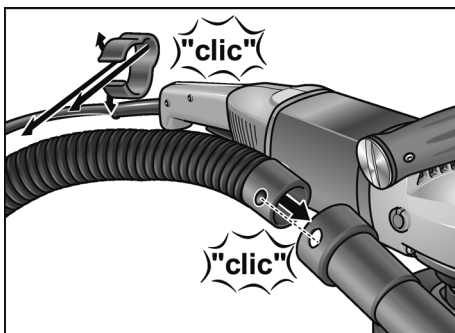


Aansluiting van een afzuiginstallatie

i LET OP

Het gebruik van een FLEX speciale stofzuiger van klasse M wordt geadviseerd.

- Afzuigslang aan aansluitstuk van de beschermkap bevestigen.
- Aansluitkabel met de meegeleverde kabelhouders (3x) aan de afzuigslang bevestigen.



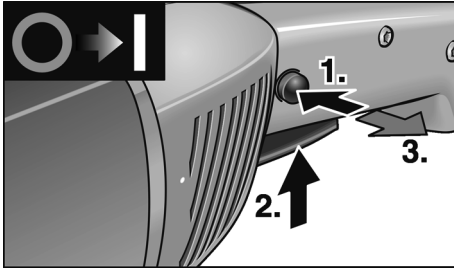
- Sluit de afzuigslang op de afzuiginstallatie aan. Neem de gebruiksaanwijzing van de afzuiginstallatie in acht! Controleer de bevestiging! Gebruik indien nodig een passende adapter.

i LET OP

Mocht er voor uw stofzuiger een speciaal aansluitstuk nodig zijn (naast het standaard-aansluitstuk van 32 mm/36 mm dat met het elektrische gereedschap wordt meegeleverd) dient u voor een geschikte adapter contact op te nemen met de leverancier van uw stofzuiger.

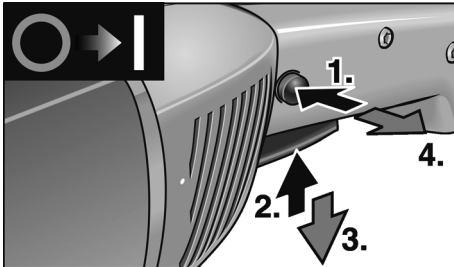
Elektrisch gereedschap in- en uitschakelen

Gebruik voor korte duur zonder vergrendeling:



- Druk eerst de inschakelblokkering in. Druk vervolgens de schakelaar in en houd deze vast. Inschakelblokkering loslaten.
- Als u het gereedschap wilt uitschakelen, laat u de schakelaar los.

Continu gebruik met vergrendeling:



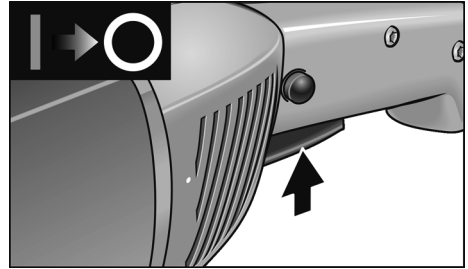
- Druk eerst de inschakelblokkering in. Druk vervolgens de schakelaar in en houd deze vast.
- Als u de schakelaar wilt vastzetten, houdt u de vergrendelingsknop ingedrukt en laat u de schakelaar los. Inschakelblokkering loslaten.



LET OP

Nadat de stroom is uitgevallen, start het ingeschakelde gereedschap niet opnieuw.

Apparaat uitschakelen:



- Als u het gereedschap wilt uitschakelen, drukt u de schakelaar kort in laat u deze los.

Werkzaamheden met het elektrische gereedschap



WAARSCHUWING!

De ronddraaiende schuurschijf mag niet met scherpe uitstekende voorwerpen in aanraking komen. **Gevaar voor terugslag!**

Beschadiging van de steunschijf.

Bij beschadigingen of ernstige slijtage van de schuurschijf moet deze beslist worden vervangen.



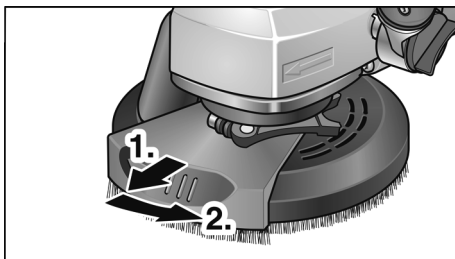
VOORZICHTIG!

Het elektrische gereedschap altijd met beide handen vasthouden!

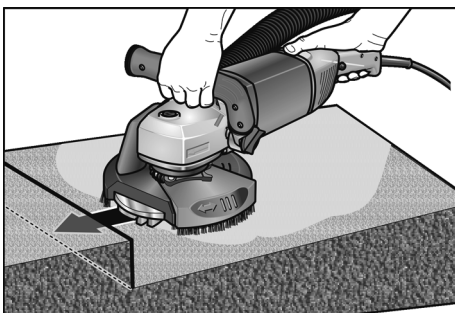
1. Bevestig het schuurtoebehoren.
2. Sluit de afzuiginstallatie aan.
3. Steek de stekker in het stopcontact.
4. Schakel de afzuiginstallatie in.
5. Schakel het apparaat in.
6. De renovatieschuurmachine op het werkoppervlak plaatsen. De borstelkrans moet op het werkoppervlak aansluiten.



7. Verhoog de druk om de schuurschijf met het werkoppervlak in aanraking te brengen. Draai de renovatieschuurmachine daarom met overlappende bewegingen.
8. Voor het schuren in hoeken:
 - Schakel de machine uit en wacht tot het schuurgereedschap stilstaat.



- Zwenkbaar randsegment uittrekken en naar links zwenken.
- Schakel de machine weer in.



9. Na de werkzaamheden het elektrische gereedschap uitschakelen en de stekker uit het stopcontact trekken.

Borstelkrans

De beschermkap is voorzien van een borstelkrans. Deze krans heeft twee functies:

- Aangezien de borstelkrans over het oppervlak van de schuurschijf heen steekt, komt deze eerst met het werkoppervlak in aanraking. Daardoor wordt de schuur­schijf parallel aan het werkoppervlak gebracht voordat het schuurmiddel met het werkoppervlak in aanraking komt. Zo voorkomt u een sikkelvormige uit­dieping door de rand van de schuurschijf.

- De krans houdt het stof tegen totdat het door de stofzuiger wordt opgezogen. Als de borstelkrans beschadigd wordt of overmatige slijtage vertoont, moet deze worden vervangen. Een set vervangingsborstels is bij elk FLEX klantenservicecentrum verkrijgbaar.

Onderhoud en verzorging



WAARSCHUWING!

Trek altijd vóór werkzaamheden aan het elektrische gereedschap de stekker uit het stopcontact.

Reiniging



WAARSCHUWING!

Gebruik geen water of vloeibare reinigings­middelen.

- Blaas de binnenzijde van het machinehuis met de motor regelmatig met droge perslucht door.
- Beschermkap en zwenkbaar randsegment met droge perslucht reinigen.

Reparaties

Laat reparaties uitsluitend uitvoeren door een door de fabrikant erkende klantenservice.



LET OP

Draai de schroeven van het motorhuis tijdens de garantieperiode niet los.

Anders vervallen de garantieverplichtingen van de fabrikant.

Vervangingsonderdelen en toebehoren

Voor overig toebehoren, in het bijzonder inzetgereedschappen, de catalogi van de fabrikant raadplegen.

Explosietekeningen en onderdelenlijsten vindt u op onze website:

www.flex-tools.com

Avvoeren van verpakking en machine



WAARSCHUWING!

Maak een versleten machine onbruikbaar door het netsnoer te verwijderen.



Alleen voor EU-landen

Gooi elektrische gereedschappen niet bij het huisvuil.

Volgens de Europese richtlijn 2012/19/EG over elektrische en elektronische oude apparaten en de omzetting van de richtlijn in nationaal recht moeten niet meer bruikbare elektrische gereedschappen apart worden ingezameld en op een voor het milieu verantwoorde wijze worden hergebruikt.



LET OP

Vraag uw vakhandel naar de mogelijkheden om uw oude gereedschap af te geven.

CE-Conformiteit

Wij verklaren als alleen verantwoordelijke dat het onder „Technische gegevens” beschreven product voldoet aan de volgende normen en normatieve documenten:

EN 60745 volgens de bepalingen van de richtlijnen 2004/108/EG (tot 19-04-2016), 2014/30/EU (vanaf 20-04-2016), 2006/42/EG, 2011/65/EG.

Verantwoordelijk voor technische documentatie:

FLEX-Elektrowerkzeuge GmbH, R & D
Bahnhofstrasse 15, D-71711 Steinheim/Murr

Eckhard Rühle
Manager Research &
Development (R & D)

Klaus Peter Weinper
Head of Quality
Department (QD)

15.05.2015

FLEX-Elektrowerkzeuge GmbH
Bahnhofstrasse 15, D-71711 Steinheim/Murr

Uitsluiting van aansprakelijkheid

De fabrikant en zijn vertegenwoordiger zijn niet aansprakelijk voor schade en verloren winst door onderbreking van de werkzaamheden die door het product of het niet-mogelijke gebruik van het product zijn veroorzaakt.

De fabrikant en zijn vertegenwoordiger zijn niet aansprakelijk voor schade die door onjuist gebruik of in combinatie met producten van andere fabrikanten is veroorzaakt.

Indhold

Anvendte symboler	80
For Deres egen sikkerheds skyld	80
Støj og vibration	83
Tekniske data	84
Oversigt	85
Brugsanvisning	86
Vedligeholdelse og eftersyn	89
Bortskaffelse/henvisninger	90
CE-Overensstemmelse	90
Ansvarsudelukkelse	90

Anvendte symboler

ADVARSEL!

Betegner en umiddelbar truende fare.
Ved tilsidesættelse af henvisningen opstår der livsfare eller fare for alvorlig tilskadekomst.

FORSIGTIG!

Betegner en mulig farlig situation.
Ved tilsidesættelse af henvisningen er der fare for tilskadekomst, eller der kan opstå materielle skader.

BEMÆRK

Betegner anvendelsestips og vigtige informationer.

Symboler på maskinen



Læs betjeningsvejledningen,
inden maskinen tages i brug!



Benyt øjenværn!



Henvisning om bortskaffelse
af den udtjente maskine
(se side 90)!

For Deres egen sikkerheds skyld

ADVARSEL!

- Inden elværktøjet tages i brug læs og følg:*
- betjeningsvejledningen,
 - „Generelle sikkerhedshenvisninger“ for håndtering af elværktøjer i vedlagte hæfte (skrift-nr.: 315.915),
 - de for anvendelsesstedet gældende regler og forskrifter vedrørende forebyggelse af ulykker.

Dette elværktøj er konstrueret i henhold til aktuelt teknisk niveau og anerkendte sikkerhedstekniske regler. Alligevel kan der ved brug af maskinen opstå fare for brugers eller tredjemands liv og lemmer, maskinen kan beskadiges, eller der kan opstå materielle skader. Elværktøjet må kun benyttes

- til det dertil beregnede formål,
- i sikkerhedsteknisk upåklagelig tilstand.

Fejl, der har negativ indflydelse på sikkerheden, skal afhjælpes omgående.

Bestemmelsesmæssig brug

Sanerings-slibemaskine LD 18-7 125 R/
LD 18-7 150 R er beregnet til

- erhvervsmæssig brug inden for industri og håndværk,
- tørslibning og glatning af beton, puds, støbte gulve, sandsten, chamotte og asfalt,
- slibning af malede belægnings og klæberester på beton eller støbte gulve,
- brug med diamantværktøjer, der tilbydes af FLEX til denne maskine og som er godkendt til et omdrejningstal på min. 7.000 omdr./min.

Brug af kap-, skrub-, lamelslibeskiver eller trådbørster er ikke tilladt.

Ved brug af sanerings-slibemaskinen LD 18-7 125 R/LD 18-7 150 R skal der tilsluttes en støvsuger i klasse M.

Sikkerhedshenvisninger



ADVARSEL!

Læs venligst alle sikkerhedshenvisninger og anvisninger. Ved tilsidesættelse af sikkerhedshenvisningerne og anvisningerne kan det medføre elektriske stød, brand og/eller alvorlige kvæstelser. **Opbevar venligst sikkerhedshenvisningerne og anvisningerne af hensyn til senere brug.**

- Dette elværktøj skal anvendes som sliber. Følg alle sikkerhedshenvisninger, anvisninger, illustrationer og data, der følger med maskinen. Hvis efterfølgende anvisninger tilsidesættes, kan det medføre elektriske stød, brand og/eller alvorlige kvæstelser.
- Dette elværktøj er ikke egnet til sandpapirslibning, arbejder med trådbørster, polering og silbeskiveskæring. Hvis elværktøjet anvendes til andre formål, end det er beregnet til, kan personer udsættes for fare og kvæstes.
- Der må ikke anvendes tilbehør, der ikke specielt er beregnet og anbefalet af fabrikanten til dette elværktøj. Selv om tilbehøret kan fastgøres på elværktøjet, er det ikke en garanti for en sikker brug.
- Det tilladte omdrejningstal af indsatsværktøjet skal være mindst lige så højt som det på elværktøjet angivne maksimale omdrejningstal. Tilbehør der drejer hurtigere end tilladt kan bryde og flyve omkring.
- Det anvendte indsatsværktøjs yderdiameter og tykkelse skal svare til målangivelserne for elværktøjet. Forkert dimensionerede indsatsværktøjer kan ikke afskærmes tilstrækkeligt eller kontrolleres.

- Slibeskiver, slibetallerkner eller andet tilbehør skal passe nøjagtigt på elværktøjets slibespindel.

Indsatsværktøjer, der ikke passer nøjagtigt på elværktøjets slibespindel, drejer ujævnt, vibrerer kraftigt, og det kan medføre, at man mister kontrollen over dem.

- Beskadigede indsatsværktøjer må ikke anvendes.

Kontrollér indsatsværktøjerne hver gang inden brug for afsplintninger eller revner, slibetallerknen for revner, slid eller stærkt slid. Hvis elværktøjet eller indsatsværktøjet er faldet på gulvet, kontrollér, om det er beskadiget, eller anvend et ubeskadiget indsatsværktøj. Når indsatsværktøjet er kontrolleret og sat på plads, skal du holde dig selv og andre personer, der befinder sig i nærheden, uden for det niveau, hvor indsatsværktøjet roterer.

Lad maskinen køre et minut med maks. omdrejningstal.

Beskadigede indsatsværktøjer brækker for det meste i løbet af denne testtid.

- Bær personligt beskyttelsesudstyr. Benyt helmaske til ansigtet, øjenværn eller beskyttelsesbriller, afhængigt af det udførte arbejde. Benyt afhængigt af arbejdets art støvmaske, høreværn, beskyttelseshandsker eller specialforklæde, der beskytter mod små slibe- og materialepartikler. Øjnene skal beskyttes mod fremmedlegemer, der kastes rundt og som opstår i forbindelse med forskelligt arbejde. Støv- eller åndedrætsmasken skal filtrere det støv, der opstår under arbejdet. Udsættes du for kraftigt støj i længere tid, kan du lide høretab.

- **Sørg for at andre personer opholder sig i sikker afstand af dit arbejdsområde.** Enhver, der betræder arbejdsområdet, skal bruge personligt beskyttelsesudstyr.

Brudstykker af arbejdsemnet eller brækkede indsatsværktøjer kan blive kastet rundt og medføre kvæstelser, også uden for selve arbejdsområdet.

- **Hold kun maskinen fast i de isolerede grebsflader, når der arbejdes på steder, hvor indsatsværktøjet vil kunne ramme skjulte strømledninger eller maskinens eget netkabel.**

Kontakt med en spændingsførende ledning kan også sætte metaldele på maskinen under spænding og medføre elektriske stød.

- **Hold netkablet borte fra roterende indsatsværktøjer.**

Mister du kontrollen over maskinen, kan netkablet skæres over eller rammes, og din hånd eller arm kan trækkes ind i det roterende indsatsværktøj.

- **Læg aldrig elværktøjet til side før indsatsværktøjet står helt stille.**

Det roterende indsatsværktøj kan komme i kontakt med fralægningsfladen, hvorved du kan miste kontrollen over elværktøjet.

- **Lad ikke elværktøjet køre, mens det bæres.**

Ved tilfældig kontakt med det roterende indsatsværktøj kan dit tøj blive fanget, hvorved indsatsværktøjet kan bore sig ind i din krop.

- **Rengør ventilationsåbningerne på elværktøjet regelmæssigt.**

Motorblæseren trækker støv ind i huset, og store mængder metalstøv kan være farligt rent elektrisk.

- **Ikke anvend elværktøjet i nærheden af brændbare materialer.**

Gnister kan antænde disse materialer.

- **Ikke anvend indsatsværktøjer, der kræver flydende kølemidler.**

Brug af vand eller andre flydende kølemidler kan medføre, at der opstår elektriske stød.

Særlige sikkerhedshenvisninger vedrørende slibning:

- **Slibelegemer må kun anvendes til de anbefalede anvendelsesmuligheder.**

For eksempel må der aldrig slibes med sidefladen på en diamantslibetallerken. Diamantslibetallerkner er beregnet til at fjerne materiale med undersiden af slibetallerknen.

Udsættes disse slibelegemer for sidevendt kraftpåvirkning, kan de knække.

- **Anvend ikke ubeskadigede spændeflanger i den rigtige størrelse og form til det valgte indsatsværktøj.**

Egnede flanger støtter indsatsværktøjerne og reducerer derfor risikoen for, at de brister.

- **Anvend ikke slidte indsatsværktøjer, der passer til større elværktøjer.**

Indsatsværktøjer til større elværktøjer er ikke dimensioneret til mindre elværktøjs højere omdrejningsstal, og de kan brække.

Tilbageslag og tilsvarende sikkerhedshenvisninger

Tilbageslag er en pludselig reaktion, som skyldes, at et roterende indsatsværktøj, f.eks. slibeskive, slibetallerken, trådbørste osv., har sat sig fast eller blokerer.

Fastsættelse eller blokering medfører et pludseligt stop af det roterende indsatsværktøj. Derved accelereres et ukontrolleret elværktøj mod indsatsværktøjets omdrejningsretning på blokeringsstedet.

Sidder f.eks. en slibeskive fast eller blokerer i et arbejdsemne, kan kanten på slibeskiven, der dykker ned i arbejdsemnet, blive siddende, hvorved slibeskiven brækker af eller giver tilbageslag. Slibeskiven bevæger sig hen imod eller bort fra brugeren, afhængigt af skivens omdrejningsretning på blokeringsstedet. Derved kan slibeskiver også brække.

Et tilbageslag skyldes forkert eller fejlbefæftet brug af elværktøjet. Det kan forhindres ved at træffe egnede forsigtighedsforanstaltninger, der beskrives nedenfor.

- **Hold godt fast i elværktøjet og sørg for, at både krop og arme befinder sig i en position, hvor du kan stå imod tilbageslagskræfterne.**

Anvend altid ekstrahåndtaget, hvis et sådant findes, for at have så meget kontrol som muligt over tilbageslagskræfterne eller reaktionsmomenterne, når maskinen kører op i hastighed.

Brugeren kan beherske tilbageslags- og reaktionskræfterne ved at træffe egnede sikkerhedsforanstaltninger.

- **Sørg for at hænderne aldrig kommer i nærheden af de roterende indsatsværktøjer.**

Indsatsværktøjet kan bevæge sig hen over din hånd i forbindelse med et tilbageslag.

- **Undgå at kroppen befinder sig i det område, hvor elværktøjet bevæger sig i forbindelse med et tilbageslag.**

Tilbageslaget driver elværktøjet i modsat retning af slibeslivens bevægelse på blokeringsstedet.

- **Vær særlig forsigtig ved arbejder i områder som f.eks. hjørner, skarpe kanter osv. Det skal forhindres, at indsatsværktøjerne slår tilbage fra arbejdsområdet og sætter sig fast.**

Det roterende indsatsværktøj har tendens til at sætte sig fast, når det anvendes i hjørner, skarpe kanter, eller hvis det springer tilbage. Dette medfører, at man mister kontrollen, eller der opstår et tilbageslag.

- **Brug ikke kædesavklinger eller fortandede savklinger.**

Sådanne indsatsværktøjer bevirker ofte et tilbageslag, eller at man mister kontrollen over elværktøjet.

Andre sikkerhedshenvisninger

- Der må kun anvendes forlængerledninger, der er godkendte til udendørs brug.
- Afslibning af blyfarver kan ikke anbefales. Blyholdig maling bør udelukkende fjernes af en fagmand.

- Der må ikke bearbejdes materialer, hvor sundhedsfarlige stoffer frigives (f.eks. asbest). Der skal træffes beskyttelsesforanstaltninger, hvis der kan opstå sundhedsfarlige, brændbare eller eksplosive stoffer. Benyt støvbeskyttelsesmaske. Brug udsugningsanlæg.



MATERIELLE SKADER!

- Netspændingen og spændingsangivelsen på typeskiltet skal stemme overens.

Støj og vibration

Støj- og svingningsværdierne er beregnet ifølge EN 60745.

Det A-vurderede støjniveau for maskinen er typisk:

- Lydniveau: 91,8 dB(A);
- Lydeffektniveau: 102,8 dB(A);
- Usikkerhed: $K = 3$ dB.

Total svingningsværdi (ved slibning af betonflader):

- Emissionsværdi: $a_n = 7,4 \text{ m/s}^2$
- Usikkerhed: $K = 1,5 \text{ m/s}^2$



ADVARSEL!

De angivne måleværdier gælder for nye maskiner. Støj- og svingningsværdierne ændrer sig ved daglig brug.



BEMÆRK

Det svingningsniveau, der er angivet i disse anvisninger, er blevet målt i henhold til en standardiseret måleproces i EN 60745 og kan bruges til at sammenligne elværktøjerne. Det egner sig også til en foreløbig vurdering af svingningsbelastningen. Det angivne svingningsniveau repræsenterer elværktøjets hovedsagelige anvendelse.

Hvis elværktøjet dog benyttes til andre formål, med afvigende indsatsværktøjer eller det vedligeholdes utilstrækkeligt, kan svingningsniveauet ændre sig. Dette kan øge svingningsbelastningen i hele arbejdstidsrummet.

For nøjagtigt at kunne vurdere svingningsbelastningen bør man også tage højde for de tider, hvor maskinen er slukket eller kører, men ikke bruges. Dette kan reducere svingningsbelastningen betydeligt i hele arbejdsrummet.

Fastlæg derfor yderligere sikkerhedsforanstaltninger til beskyttelse af brugeren imod påvirkning af svingninger, f.eks. vedligeholdelse af elværktøj og indsatsværktøjer, varmholdelse af hænder, organisation af arbejdsforløb.



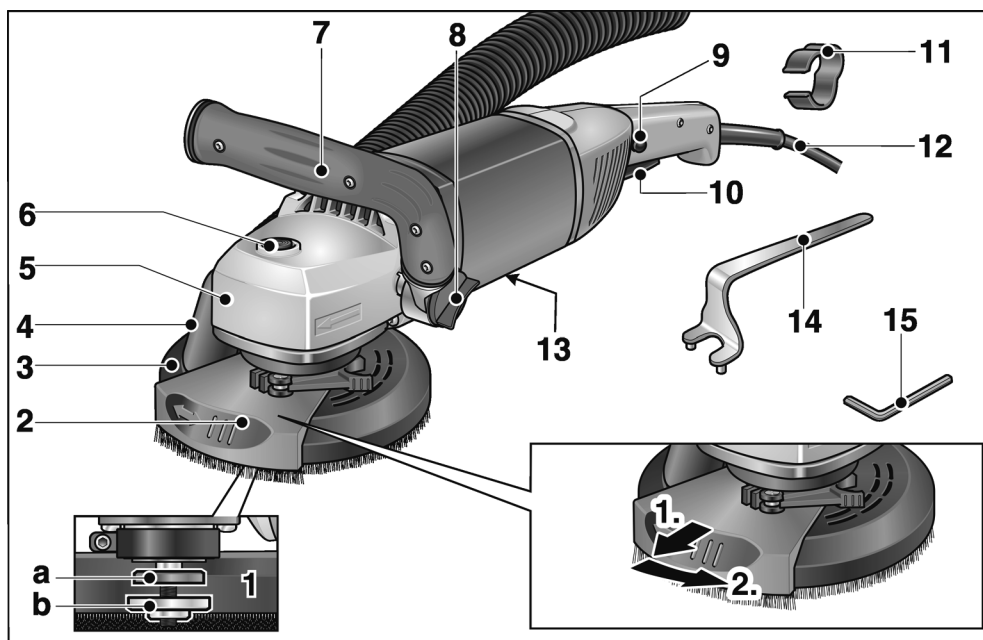
FORSIGTIG!

Ved et lydtryk på over 85 dB(A) skal der benyttes høreværn.

Tekniske data

Maskintype	Saneringsslibemaskine	LD 18-7 125 R	LD 18-7 150 R
Netspænding	V/Hz	230/50	
Beskyttelsesklasse		□/II	
Optagen effekt	W	1.800	
Omdrejningstal	omdr./min	7.000	
Værktøjsoptagelse		M14	
maks. skivediameter	mm	125	150
Vægt i henhold til „EPTA-procedure 01/2003“ (uden tilslutningsledning)	kg	4,2	4,3

Oversigt



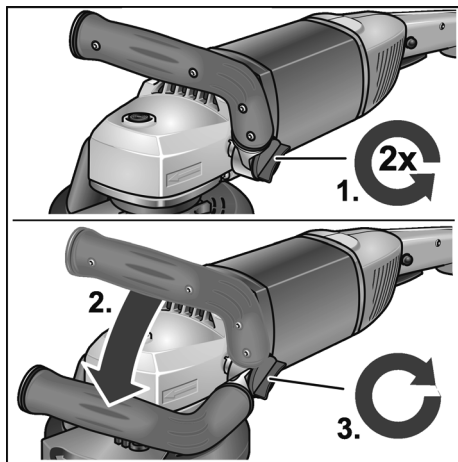
- | | |
|---|--|
| <p>1 Spindel med gevindflange
 a Spændeflange
 b Spændemøtrik</p> <p>2 Drejeligt kantsegment</p> <p>3 Beskyttelseshætte med børstekrans
 a) LD 18-7 125 R: Ø 125 mm
 b) LD 18-7 150 R: Ø 150 mm</p> <p>4 Tilslutningsstuds til udsugning</p> <p>5 Gearhoved
 Med luftudslip og omdrejningsretningsspil.</p> <p>6 Spindellås
 Til låsning af spindlen ved værktøjsskift.</p> <p>7 Håndtag, indstilleligt</p> <p>8 Drejeknap til indstilling af håndtag</p> | <p>9 Indkoblingsspærring/låseknop
 Forhindrer utilsigtet start af maskinen og låser afbryderen (9) i konstantdrift.</p> <p>10 Afbryder
 Tænder og slukker maskinen.</p> <p>11 Kabelholder (3x)
 For sikker kabelføring på sugeslangen</p> <p>12 Tilslutningsledning 4,0 m med netstik</p> <p>13 Typeskilt</p> <p>14 Nøgle til spændemøtrik</p> <p>15 Unbrakonøgle (nøglestr. 4)</p> |
|---|--|

Brugsanvisning

Inden ibrugtagning

- Pak elværktøjet og tilbehøret ud og kontrollér om leveringen er komplet og om der evt. er opstået transportskader.

Indstilling af håndtaget



- Løsn drejeknappen til indstilling af håndtaget ca. 2 omgange mod uret.
- Stil håndtaget i den ønskede position (15° trin).
Pas på at det går rigtigt i indgreb!
- Spænd drejeknappen til indstilling af håndtaget med uret.

i BEMÆRK

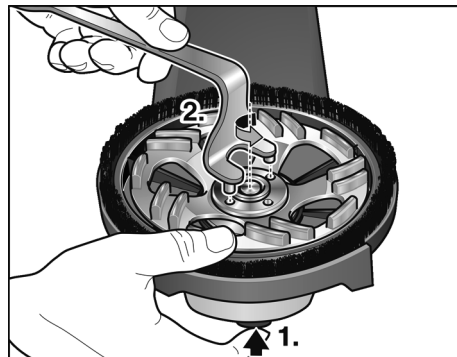
Ved behov kan håndtaget sættes over på den anden side af maskinen.

Isætning og udskiftning af slibemiddel

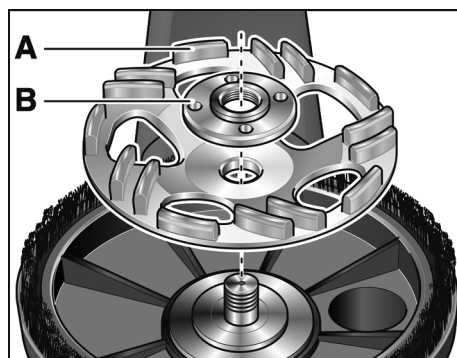


ADVARSEL!

Træk stikket ud af stikkontakten, før der udføres arbejde på elværktøjet.

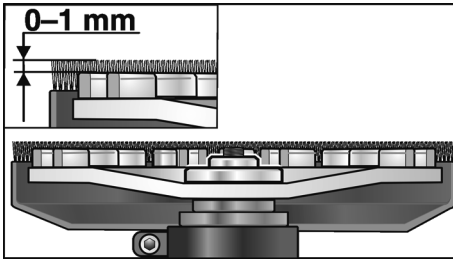


- Tryk på spindellåsen og hold den inde (1.).
- Løsgør spændemøtrikken på spindlen med stopnøglen ved at dreje den mod uret og tag den af (2.).
- Anbring diamantslibebatterken (A) i rigtig position.



- Skru spændemøtrikken (B) på spindlen med brystet opadvendt.
- Tryk på spindellåsen og hold den inde.
- Spænd spændemøtrikken fast med stopnøglen.

- Kontrol af beskyttelseshættens placering.



Børstekransen skal rage ca. 0–1 mm ud over slibetallerknen.

Korriger om nødvendigt (se „Justering af beskyttelseshætte“).

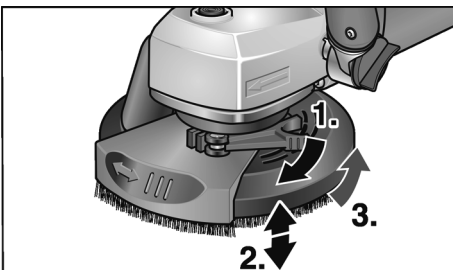
- Sæt netstikket i stikkontakten.
- Tænd elværktøjet (uden indgreb) og lad det køre ca. 30 sekunder. Kontrollér den for ubalance og vibrationer.
- Sluk elværktøjet.

Justering af beskyttelseshætte

i BEMÆRK

Børstekransen skal rage ca. 0–1 mm ud over slibetallerknen. Beskyttelseshætten kan justeres i højden for at udligne slitagen af diamantslibetallerknen.

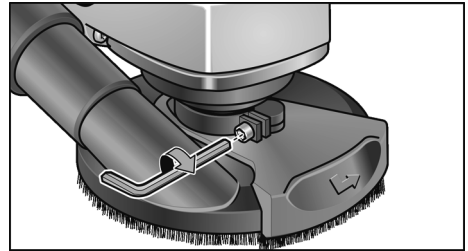
- Løsn spændegrebet ved beskyttelseshætten.
- Indstil beskyttelseshætten i ønsket højde.



- Spænd spændegrebet fast.

i BEMÆRK

Hvis klemkraften bliver for svag, kan klemningen efterreguleres ved at spænde unbrakoskruen på spændegrebet efter.

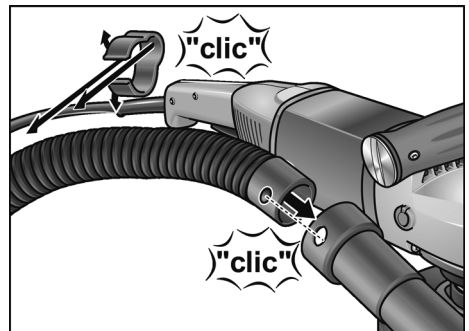


Tilslutning af et udsugningsanlæg

i BEMÆRK

Det anbefales at anvende af et FLEX Special støvsuger i klasse M.

- Fastgør udsugningsslangen på beskyttelseshættens tilslutningsstuds.
- Fastgør tilslutningsledningen på udsugningsslangen med de medfølgende kabelholdere (3x).



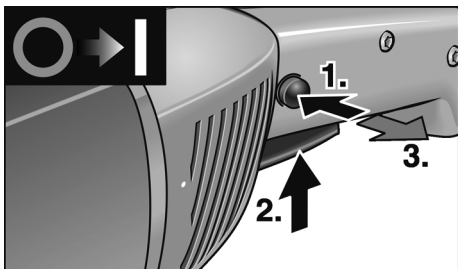
- Slut udsugningsslangen til udsugningsanlægget. Følg betjeningsvejledningen til udsugningsanlægget! Kontrollér om den er fastgjort korrekt! Anvend en passende adapter, hvis det er nødvendigt.

i BEMÆRK

Kræver støvsugeren en special tilslutningsstuds (dvs. en anden tilslutningsstuds end den 32 mm/36 mm-standardtilslutningsstuds, der følger med leveringen af elværktøjet), kontaktes støvsugerleverandøren, der kan skaffe den egnede adapter.

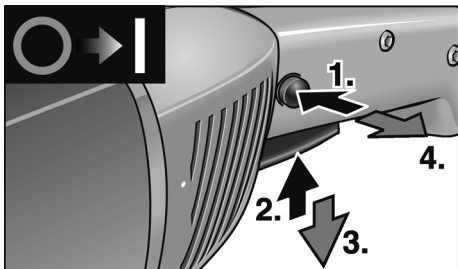
Tænd/sluk af elværktøjet

Kortvarig drift uden indgreb:



- Tryk først på indkoblingsspærringen. Tryk derefter på afbryderen og hold den inde. Slip indkoblingsspærringen.
- Slip afbryderen for at slukke maskinen.

Konstant drift med indgreb:

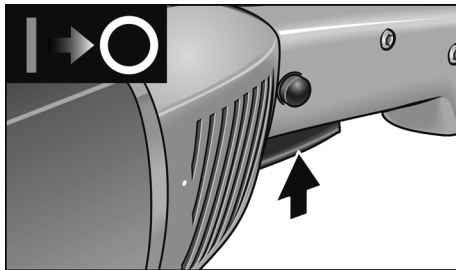


- Tryk først på indkoblingsspærringen og derefter på afbryderen og hold den inde.
- Hold låseknappen inde for at låse den og slip afbryderen. Slip indkoblingsspærringen.

i BEMÆRK

Efter strømsvigt starter den tændte maskine ikke igen.

Sluk af maskinen:



- Tryk kortvarigt på afbryderen og slip den for at slukke maskinen.

Arbejde med elværktøjet



ADVARSEL!

Den roterende slibetallerken må ikke berøre skarpe genstande, der rager frem.

Risiko for tilbageslag! Beskadigelse af slibetallerken. Udskift altid slibetallerken, hvis den er beskadiget eller meget slidt.



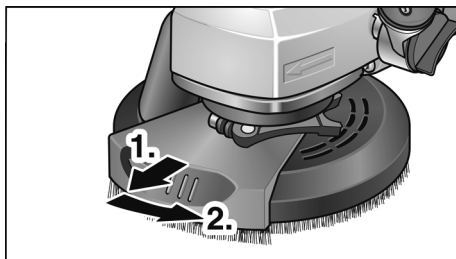
FORSIGTIG!

Hold altid elværktøjet fast med begge hænder!

1. Fastgør slibemidlet.
2. Tilslut udsugningsanlægget.
3. Stik netstikket i stikkontakten.
4. Slå udsugningsanlægget til.
5. Tænd maskinen.
6. Anbring saneringsliberen på arbejdsfladen. Børstekransen skal være i niveau med arbejdsfladen.



7. Øg trykket for at bringe slibetallerknen i kontakt med arbejdsfladen. Bevæg samtidig saneringsliberen med overlappende bevægelser.
8. Slibning i hjørner:
 - Sluk maskinen og vent til slibeværktøjet står stille.



- Træk det drejelige kantsegment ud og drej det mod venstre.
- Tænd maskinen igen.



9. Sluk elværktøjet efter arbejdets afslutning og træk netstikket ud.

Børstekrans

Beskyttelseshætten er udstyret med en børstekrans. Denne krans opfylder to funktioner:

- Da børstekransen rager ud over slibetallerknens overflade, kommer den først i kontakt med arbejdsfladen. Derved positioneres slibetallerknen parallelt med arbejdsfladen, inden slibemidlet kommer i kontakt med arbejdsfladen. På den måde undgås det, at der opstår en seglformet fordybning fra slibetallerknens kant.

- Kransen tilbageholder støvet, indtil det opsuges af støvsugeren.

Børstekransen udskiftes, hvis den er beskædiget eller meget slidt. Et sæt reservebørster kan købes overalt hos et FLEX kundeservice-center.

Vedligeholdelse og eftersyn

ADVARSEL!

Træk netstikket ud af stikkontakten, før der udføres arbejde på elværktøjet.

Rengøring

ADVARSEL!

Der må ikke anvendes vand eller flydende rengøringsmidler.

- Blæs husets indre med motor ud regelmæssigt med tør trykluft.
- Rengør beskyttelseshætten og det drejelige kantsegment med tør trykluft.

Reparationer

Reparationer må kun udføres af et af producenten godkendt kundeservice-værksted.

BEMÆRK

Skrueerne på motorhuset må ikke løsnes i garantiperioden. Ved tilsidesættelse af dette bortfalder fabrikantens garantiforpligtelser.

Reserve dele og tilbehør

Yderligere tilbehør, især indsatsværktøjer: se venligst fabrikantens kataloger.

Ekspllosionstegninger og reservedelslister findes på vores hjemmeside:

www.flex-tools.com

Bortskaffelsehenvisninger

ADVARSEL!

Gør udtjente maskiner ubrugelige ved at fjerne netkablet.



Kun for EU-lande

Elektroværktøjer er ikke normalt husholdningsaffald!

I henhold til europæisk direktiv 2012/19/EF om affald af elektrisk og elektronisk udstyr og omsætning til national ret skal udtjente elektroværktøjer samles separat og afleveres på et opsamlingssted for materialegenvinding.

BEMÆRK

Faghandlen giver oplysninger om bortskaffelsesmuligheder!

CE-Overensstemmelse

Vi erklærer under almindeligt ansvar, at produktet beskrevet under „Tekniske data“ er i overensstemmelse med følgende standarder eller normative dokumenter:

EN 60745 ifølge bestemmelserne i direktiv 2004/108/EF (indtil 19.04.2016), 2014/30/EU (fra 20.04.2016), 2006/42/EF, 2011/65/EF.

Ansvarlig for det tekniske dossier:
FLEX-Elektrowerkzeuge GmbH, R & D
Bahnhofstrasse 15, D-71711 Steinheim/Murr

Eckhard Rühle
Manager Research &
Development (R & D)

Klaus Peter Weinper
Head of Quality
Department (QD)

15.05.2015

FLEX-Elektrowerkzeuge GmbH
Bahnhofstrasse 15, D-71711 Steinheim/Murr

Ansvarsudelukkelse

Fabrikanten og hans repræsentant overtager ikke ansvaret for skader og fortjeneste som virksomheden evt. er gået glip af som følge af driftsafbrydelse i virksomheden, forårsaget af produktet eller fordi produktet ikke kunne benyttes.

Fabrikanten og hans repræsentant overtager ikke ansvaret for skader, der skyldes usagkyndig brug, eller for skader, der er opstået i forbindelse med anvendelse af produkter fra andre fabrikanter.

Innhold

Anvendte symboler	91
For din egen sikkerhet	91
Støy og vibrasjon	94
Tekniske data	95
Et overblikk	96
Bruksanvisning	97
Vedlikehold og pleie	100
Hensvisninger om skroting	101
CE-Konformitet	101
Utelukkelse av ansvar	101

Anvendte symboler

ADVARSEL!

Gjør oppmerksom på en umiddelbar truende fare. Det kan oppstå livsfare eller fare for alvorlige skader dersom dette ikke blir fulgt.

FORSIKTIG!

Gjør oppmerksom på en situasjon som kan være farlig. Det kan oppstå skade på personer eller ting dersom dette ikke blir fulgt.

HENVISNING

Betegner tips om bruken og viktige informasjonen.

Symbolene på maskinen



Les betjeningsveiledningen før ibruktaking!



Bruk øyevern!



Hensvisninger om avskaffing av gammel maskin (se side 101)!

For din egen sikkerhet

ADVARSEL!

Må leses igjennom og tas hensyn til før bruk av elektroverktøyet:

- den foreliggende betjeningsveiledningen,
- de "generelle sikkerhetshenvisningene" i omgang med elektroverktøy i den vedlagte brosjyren (skrift-nr.: 315.915),
- de regler og forskrifter som gjelder på arbeidsstedet for uhellsforebyggende tiltak.

Dette elektroverktøyet er bygget etter teknikkens stand og anerkjente sikkerhetstekniske regler. Det kan allikevel oppstå skade for liv og levetid for brukeren eller tredje personer eller også skade på ting under bruken av maskinen. Elektroverktøyet må kun brukes

- til de arbeider det er beregnet for,
- når det er i sikkerhetsteknisk lytefri tilstand.

Feil som har innflytelse på sikkerheten må straks utbedres.

Forskriftsmessig bruk

Saneringssliperen LD 18-7 125 R/
LD 18-7 150 R er beregnet for

- kommersiell bruk i industri og håndverk,
- for tørrsliping og jevning av betong, puss, betonggulv, sandstein, chamotte og asfalt,
- for sliping av maling og rester av lim på betong eller betonggulv,
- for bruk med diamantverktøy som blir tilbudt av FLEX for denne maskinen og som er tillatt for et turtall på minst 7.000 o/min.

Bruken av skille-, skrubbe-, lamellskiver eller trådbørster er ikke tillatt.

Under bruken av saneringssliperen LD 18-7 125 R/LD 18-7 150 R er det nødvendig å tilkople en støvsuger av klasse M.

Sikkerhetshenvisninger



ADVARSEL!

Les igjennom alle sikkerhetshenvisningene og anvisningene. Forsømmelser når det gjelder overholdelsen av sikkerhetshenvisningene og anvisningene, kan føre til elektrisk støt, brann og/eller alvorlige skader.

Oppbevar alle sikkerhetshenvisningene og anvisningene for senere bruk.

- Dette elektroverktøyet skal brukes som sliper. Ta hensyn til alle sikkerhetshenvisningene, anvisninger, framstillinger og data som følger med maskinen.

Dersom de følgende anvisningene ikke blir tatt hensyn til, kan dette føre til elektrisk støt, brann og/eller alvorlige skader.

- Dette elektroverktøyet er ikke egnet for å slippe med sandpapir, arbeide med trådbørster, polering eller skillesliping.

Dersom elektroverktøyet brukes til formål som det ikke er beregnet for, kan det oppstå fare og skader.

- Ikke bruk tilbehør som ikke er spesielt beregnet og anbefalt av produsenten for bruk med dette elektroverktøyet.

Kun dersom tilbehøret blir festet fast til elektroverktøyet, garanterer dette ingen sikker bruk.

- Det tillatte turtallet for innsatsverktøyet må være minst så høyt som det høyeste turtallet som er angitt på elektroverktøyet.

Tilbehør som dreies rundt hurtigere enn tillatt, kan ødelegges og bli slynget bort.

- Innsatsverktøyets utvendig diameter og tykkelse må tilsvare målangivelsene på elektroverktøyet ditt.

Feilt dimensjonerte innsatsverktøy kan ikke bli tilstrekkelig avskjermet eller kontrollert.

- Slipeskiver, slipetallerkener eller annet tilbehør må passe nøyaktig oppå slipespindelen på elektroverktøyet ditt.

Innsatsverktøy som ikke passer nøyaktig oppå slipespindelen, dreier seg ujevnt, vibrerer meget sterkt og kan føre til at du mister kontrollen.

- Ikke bruk skadede innsatsverktøy. Kontroller innsatsverktøyene for hver bruk for sprekker og rifter, slipetallerkene må sjekkes for sprekker, slitespor eller sterk slitasje. Dersom elektroverktøyet eller innsatsverktøyet faller ned, må det kontrolleres om det har tatt skade, eller bruk et annet innsatsverktøy som ikke er skadet. Når du har kontrollert innsatsverktøyet og har satt det inn, må du og andre personer som befinner seg i nærheten holde dere på avstand utenfor flaten for det roterende innsatsverktøyet, og la maskinen først gå i ett minutt med høyeste turtall.

Skadede innsatsverktøy brekker for det meste i løpet av denne testtiden.

- Bruk personlig verneutstyr. Alt etter anvendelsen, må du bruke ansiktsvern, øyevern eller vernebrille. Dersom det er nødvendig, må du bruke støvmaske, hørselsvern, vernehansker eller spesialforkle som beskytter deg mot små slipe- og materialpartikler.

Øynene må beskyttes mot fremmedlegemer som kan bli slynget rundt ved forskjellige anvendelser. Støv- eller pustevernmaske skal filtrere det støvet som oppstår under bruken. Dersom du blir utsatt for sterk støy i lang tid, kan dette føre til tap av hørselen.

- Pass på at andre personer blir holdt på sikker avstand fra arbeidsområdet. Enhver som kommer innenfor arbeidsområdet, må ha på seg personlig verneutstyr.

Bruddstykker av arbeidsstykke eller brukne innsatsverktøy kan bli slynget rundt og forårsake skade også utenfor det direkte arbeidsområdet.

- Hold maskinen kun i de isolerte håndtakene når du utfører arbeid hvor innsatsverktøyet kan treffe på gjemte strømledninger eller dens egen strømkabel.

Kontakt med spenningsførende ledninger kan også sette maskindeler av metall under spenning og føre til elektrisk støt.

- **Hold strømkabelen alltid borte fra innsatsverktøy som dreier seg.**
Dersom du mister kontrollen over maskinen, kan strømkabelen bli kuttet over eller henge fast, slik at hånden eller armen din kan komme inn i innsatsverktøy som dreier seg.

- **Legg elektroverktøyet aldri fra deg før innsatsverktøyet er helt stoppet opp.**

Et innsatsverktøy som dreier seg kan komme i kontakt med overflaten der maskinen legges fra og du kan dermed miste kontrollen over elektroverktøyet.

- **La ikke elektroverktøyet være i gang mens du bærer det.**

Klærne dine kan ved en tilfældighet komme i kontakt med innsatsverktøy som dreier seg og henge fast i disse slik at innsatsverktøyet kan bore seg inn i kroppen din.

- **Rengjør regelmessig ventilasjons-sprekkene på elektroverktøyet.**

Motorviften trekker støv inn i kassen, og en sterk oppsamling av metallstøv kan føre til elektrisk fare.

- **Ikke bruk elektroverktøyet i nærheten av brennbare materialer.**

Gnister kan antenne disse materialene.

- **Ikke bruk innsatsverktøy som krever flytende kjølemiddel.**

Bruk av vann eller andre flytende kjølemidler kan føre til elektrisk støt.

Særlige sikkerhetshenvisninger for sliping:

- **Slipeskiven må kun brukes for de anbefalte innsatsmulighetene.**

For eksempel: Du må aldri slippe med sideflaten av en diamant slipetallerken. Diamant slipetallerkener er beregnet for fjerning av material med undersiden av slipetallerkenen. Kraftinnvirkning fra siden på disse slipeskivene kan føre til at de brykkes.

- **Bruk alltid uskadede spennflenser av riktig størrelse og form for det innsatsverktøyet du har valgt.**
Egnede flenser støtter innsatsverktøyet og forringer således faren for brudd.

- **Ikke bruk slitte innsatsverktøy fra større elektroverktøy.**

Innsatsverktøy for større elektroverktøy er ikke utlagt til de høyere turtall på mindre elektroverktøy og kan brykkes.

Tilbakeslag og tilsvarende sikkerhetshenvisninger

Tilbakeslag er en plutselig reaksjon som oppstår når et dreierende innsatsverktøy, som f.eks. slipeskive, slipetallerken, stålborste osv henger seg opp eller blokerer. Fastkjøring eller blokkering fører til en plutselig stopp av det roterende verktøyet. Dermed blir et ukontrollert elektroverktøy akselerert imot dreieretningen til innsatsverktøyet ved blokkeringsstedet.

Dersom f.eks. en slipeskive henger fast eller blokerer i arbeidsstykket, kan kanten på slipeskiven som skjærer inn i arbeidsstykket bli hengende fast og dermed kan slipeskiven brykkes ut eller forårsake et tilbakeslag. Slipeskiven beveger seg så enten imot betjeningspersonen eller bort fra denne, alt etter dreieretningen på skiven ved blokkeringsstedet. Derved kan slipeskivene også brykkes.

Et tilbakeslag er følgen av en feil eller ikke sakkynndig bruk av elektroverktøyet. Dette kan forhindres ved egnede forsiktighetsiltak som beskrevet under.

- **Hold elektroverktøyet godt fast og hold kroppen og armene i en posisjon som kan fange opp tilbakeslagskrefter. Bruk alltid tilleggshåndtaket, dersom dette finnes, for å ha mest mulig kontroll over tilbakeslagskrefter eller reaksjonsmomenter når maskinen kjøres opp.**

Betjeningspersonen kan ved egnete forsiktighetsiltak beherske tilbakeslags- og reaksjonskreftene.

- **Hendene må aldri komme i nærheten av innsatsverktøy som dreier seg.**

Innsatsverktøyet kan ved et tilbakeslag bevege seg over hånden din.

- **Unngå at kroppen din kommer inn i det området hvor elektroverktøyet beveger seg ved et tilbakeslag.**

Et tilbakeslag driver elektroverktøyet i den motsatte retning av bevegelsen til slipeskiven ved blokkeringsstedet.

- **Arbeid særlig forsiktig i områder ved hjørner, skarpe kanter osv. Forhindre at innsatsverktøyene blir slått tilbake fra arbeidsstykket og klemmes fast.**

Det roterende innsatsverktøyet har lett for å klemme fast ved hjørner, skarpe kanten eller når det kastes tilbake. Dette forårsaker at du mister kontrollen eller at det oppstår et tilbakeslag.

- **Ikke bruk et sagblad med kjede eller tenner.**

Slike innsatsverktøy forårsaker ofte et tilbakeslag eller gjør at du mister kontrollen over elektroverktøyet.

Ytterligere sikkerhets henvisninger

- Det må kun brukes forlengelses kabel som er beregnet for uteområder.
- Sliping av blyfarger anbefales ikke. Fjerning av blyfarger bør kun foretas av fagfolk.
- Det må ikke bearbeides materialer som kan sette fri helsefarlige stoffer (f.eks. asbest). Det må treffes vernetiltak dersom det under arbeidet kan oppstå helsefarlig, brennbar eller eksplosivt støv. Bruk støvbeskyttelsesmaske. Bruk avsugingsanlegg.



MATERIELLE SKADER!

- Nettspenningen må stemme overens med spenningsangivelsen på typeskiltet.

Støy og vibrasjon

Støy- og svingningsverdiene er målt i henhold til EN 60745.

Det A-vurderte støynivået på maskinen utgjør typisk:

- Lydtrykksnivå: 91,8 dB(A);
- Lydeffektnivå: 102,8 dB(A);
- Usikkerhet: K = 3 dB.

Samlet svingningsverdi

(under sliping av betongflater):

- Emisjonsverdi: $a_h = 7,4 \text{ m/s}^2$
- Usikkerhet: K = 1,5 m/s^2



ADVARSEL!

De angitte måleverdiene gjelder for nye maskiner. Under den daglige bruken forandres støy- og svingningsverdiene.



HENVISNING

Det svingningsnivået som er angitt i disse avvisningene er målt i henhold til et måle-metode som er normert etter EN 60745, og kan brukes for sammenligning av elektroverktøy. Den egner seg også for en foreløpig vurdering av svingningsbelastningen.

Det angitte svingningsnivået representerer de hovedsakelige bruken av elektroverktøyet.

Dersom elektroverktøyet blir brukt for annen bruk med avvikende innsatsverktøy, eller det ikke foretas tilstrekkelig vedlikehold, kan svingningsnivået avvike. Dette kan føre til en tydelig forhøyning av svingningsbelastningen for hele arbeidstiden.

For en nøyaktig vurdering av svingningsbelastningen bør også tidene tas hensyn til hvor maskinen er slått av eller er i gang, men ikke blir brukt. Denne kan tydelig redusere svingningsbelastningen over hele arbeidstiden.

Det bør fastlegges ekstra sikkerhetstiltak for vern av brukeren overfor svingninger, som f.eks. vedlikehold av elektroverktøy og innsatsverktøy, oppvarming av hendene, organisasjon av arbeidsforløpet.



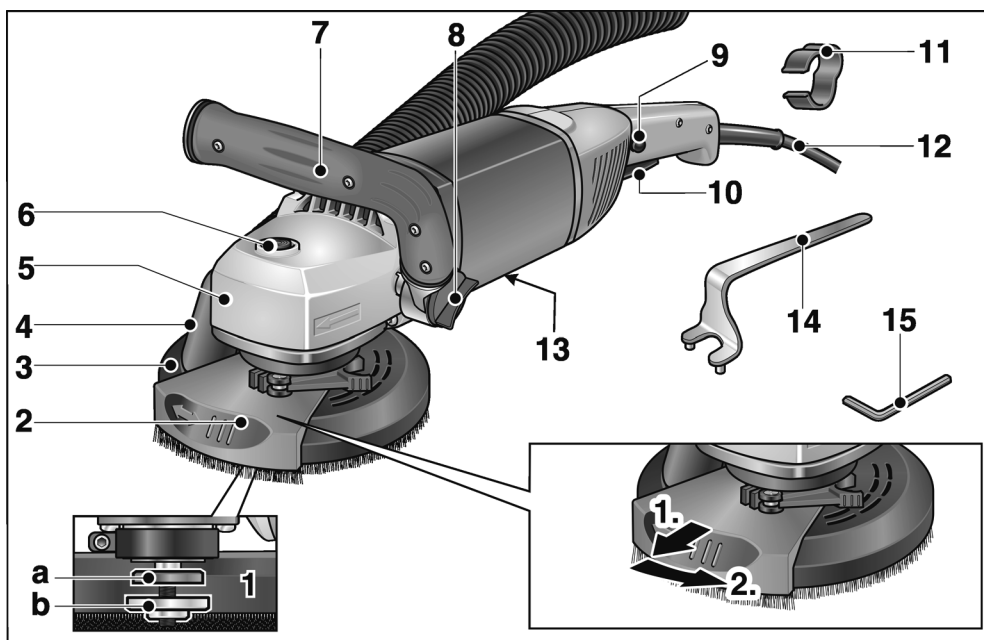
FORSIKTIG!

Ved lydtrykk på over 85 dB(A) må det brukes hørselsvern.

Tekniske data

Maskintype	Saneringssliper	LD 18-7 125 R	LD 18-7 150 R
Nettspenning	V/Hz	230/50	
Beskyttelsesklasse		□/II	
Optatt effekt	W	1.800	
Turtall	o/min	7.000	
Verktøyopptak		M14	
max. skivediameter	mm	125	150
Vekten er tilsvarende "EPTA-procedure 01/2003" (uten tilkoplingskabel)	kg	4,2	4,3

Et overblikk

**1 Spindel med gjengeflens**

- a Spennflens
- b Spennmutter

2 Svingbart kantsegment**3 Vernehette med børstekrans**

- a) LD 18-7 125 R: Ø 125 mm
- b) LD 18-7 150 R: Ø 150 mm

4 Tilkoplingsstuss for avsuging**5 Drivhode**

Med luftutslipp og pil for dreieretning.

6 Spindellås

For å feste spindelen ved skift av verktøy.

7 Håndtak, kan innstilles**8 Dreieknapp for innstilling av håndtak****9 Innkoplingssperre/låseknapp**

Forhindrer at maskinen starter ved en feiltakelse og låser bryteren (9) i varig drift.

10 Bryter

For å slå på og av.

11 Kabelholder (3x)

For sikker kabelføring på sugeslangen

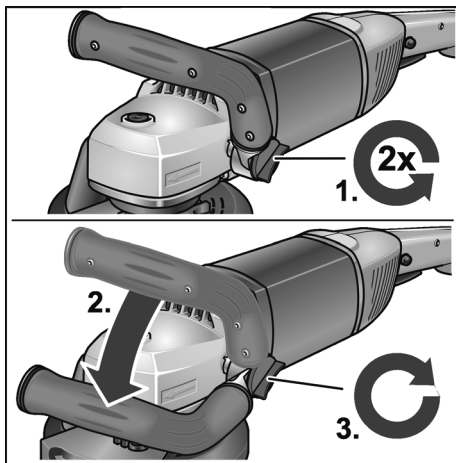
12 Tilkoplingskabel 4,0 m med støpsel**13 Typeskilt****14 Spennmutter nøkkel****15 Innvendig sekskantnøkkel (nøkkelvidde 4)**

Bruksanvisning

Før ibruktaking

- Pakk ut elektroverktøyet og tilbehøret og kontroller at leveringen er komplett og at det ikke er oppstått transportskader.

Innstilling av håndtak



- Dreieknappen for innstilling av håndtaket løsnes ca. 2 omdreininger imot klokkenes retning.
- Håndtaket settes i ønsket posisjon (15° – innstillinger). Pass på at det smekker riktig fast!
- Dreieknappen for innstilling av håndtaket skrur fast i klokkenes retning.



HENVISNING

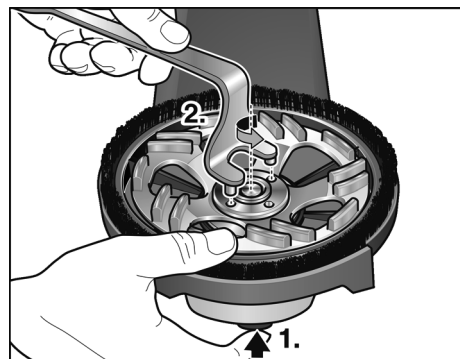
Dersom nødvendig kan håndtaket setts på andre siden av elektroverktøyet.

Innsetting og skifting av slipemidler

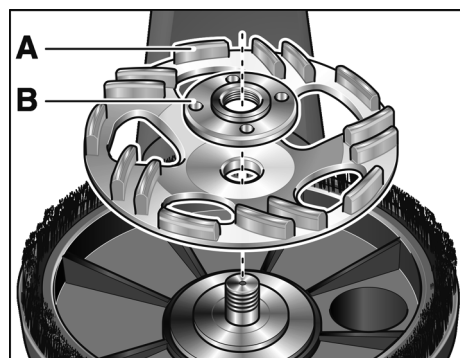


ADVARSEL!

Før alle arbeider med elektroverktøy må støpselet trekkes ut.

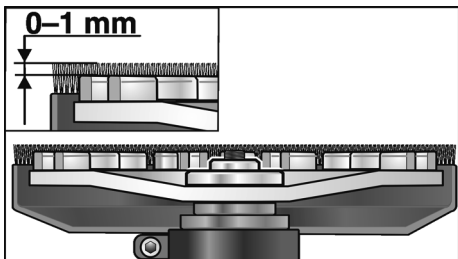


- Trykk spindellåsen og hold den trykket (1.).
- Med låsenøkkelen løsnes spennmutteren mot klokkenes retning fra spindelen og tas av (2.).
- Diamant slipetallerken (A) må legges riktig inn.



- Skru spennmutteren (B) på spindelen med anslaget opp.
- Trykk spindellåsen og hold den trykket.
- Fest fast spennmutteren med låsenøkkelen.

- Kontroller stillingen på vernehetten.



Børstekransen bør rage ca. 0–1 mm over slipetallerkenen. Om nødvendig må det korrigeres (se "Still inn vernehetten").

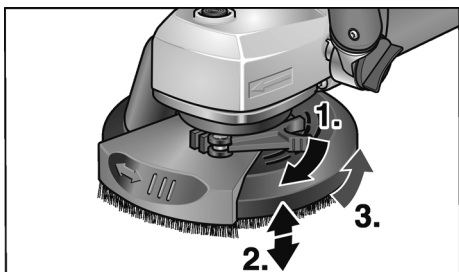
- Stikk støpselet inn i stikkkontakten.
- Slå på elektroverktøyet (uten fastlåsing) og la det gå i ca. 30 sekunder. Kontroller den for ujevnheter og vibrasjoner.
- Slå av elektroverktøyet.

Still inn vernehetten

i HENVISNING

Børstekransen bør rage ca. 0–1 mm over slipetallerkenen. For utjevning av slitassen på diamant slipetallerkenen kan vernehetten innstilles i høyden.

- Spennspaken løsnes ved vernehetten.
- Vernehetten innstilles på ønsket høyde.



- Trekk spennspaken fast.

i HENVISNING

Når klemmekraften avtar, kan klemmen justeres etter ved å trekke fast den innvendige sekskantskruen på spennspaken.

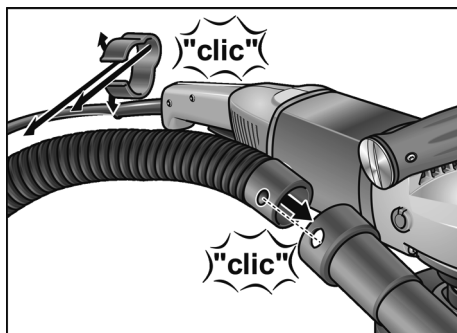


Tilkopling til et avsugingsanlegg

i HENVISNING

Det anbefales å bruke FLEX spesialsuger av klasse M.

- Avsugingsslangen festes på tilkopplingsstussen av vernehetten.
- Tilkopplingskabelen med kabelholderne (3x) som hører med ved leveringen festes til avsugingsslangen.



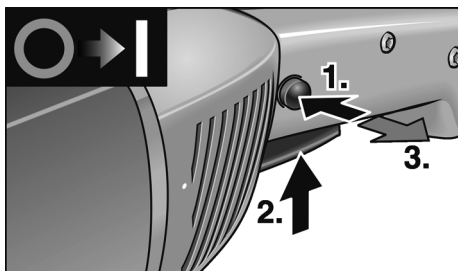
- Avsugingsslangen tilkoples til avsugingsanlegget. Ta hensyn til betjeningsveiledningen for avsugingsanlegget! Kontroller festet! Om nødvendig må det brukes en passende adapter.

i HENVISNING

Dersom støvsugeren trenger en spesiell tilkoplingsstuss (dvs. en annen tilkoplingsstuss enn den stussen med 32 mm/36 mm, som hører med som standard til elektroverktøyet ved leveringen), så vennligst sett deg i forbindelse med leverandøren for støvsugeren for å få en egnet adapter.

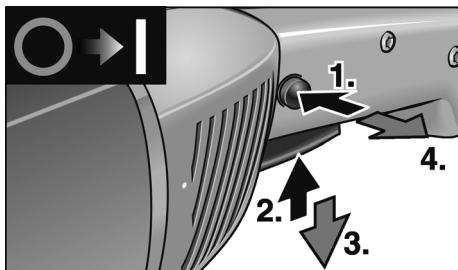
Inn- og utkopling av elektroverktøy

Korttidsdrift uten fastlåsing:



- Trykk først innkoplingssperren. Deretter trykkes bryteren og holdes fast. Slipp innkoplingssperren.
- For utkopling slippes bryteren.

Varig drift med fastlåsing:

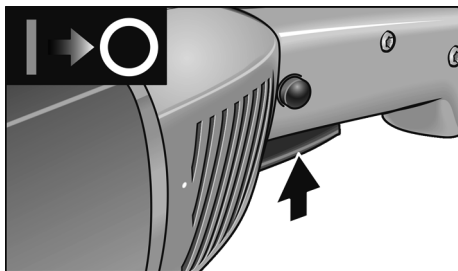


- Trykk først innkoplingssperren, deretter trykkes bryteren og holdes fast.
- For fastlåsing, holdes låseknappen trykket og bryteren slippes. Slipp innkoplingssperren.

i HENVISNING

Etter et strøbrudd starter det innkoplede apparatet ikke igjen.

Utkopling av maskinen:



- For utkopling trykkes bryteren kort og slippes igjen.

Arbeid med elektroverktøyet

⚠ ADVARSEL!

Den roterende slipetallerkenen må ikke komme i kontakt med skarpe gjenstander som stikker ut. **Fare for tilbakeslag! Fare for skade på slipetallerkenen.** Ved skader eller sterk slitasje på slipetallerkenen må denne absolutt skiftes ut.

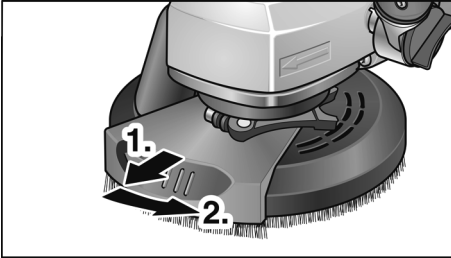
⚠ FORSIKTIG!

Elektroverktøyet må alltid holdes godt fast med begge hender!

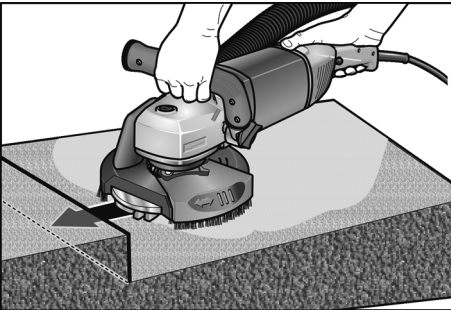
1. Fest fast slipemiddelet.
2. Tilkople avsugingsanlegget.
3. Stikk inn støpselet.
4. Slå på avsugingsanlegget.
5. Slå på maskinen.
6. Saneringsssliperen settes oppå arbeidsflaten. Børstekransen må være i plan med arbeidsflaten.



7. Forhøy trykket slik at slipetallerkenen får kontakt med arbeidsflaten. Sving herved saneringssliperen med overlappende bevegelser.
8. For sliping i hjørner:
 - Slå av maskinen og vent til slipeverktøyet står stille.



- Ta ut det svingbare kantsegmentet og sving det mot venstre.
- Slå på maskinen igjen.



9. Etter endt arbeid må elektroverktøyet slås av og støpselet må trekkes ut.

Børstekrans

Verneheten er utstyrt med en børstekrans. Denne kransen har to funksjoner:

- Da børstekransen rager ut over overflaten på slipetallerkenen, kommer den først i kontakt med arbeidsflaten. Dermed blir slipetallerkenen satt parallelt til arbeidsflaten før slipemiddelet kommer i kontakt med arbeidsflaten. På den måten blir det unngått at det oppstår en sigdformet fordypning på grunn av randen på slipetallerkenen.

- Kranen holder også støvet tilbake inntil det blir suget opp av støvsugeren.

Dersom børstekransen blir skadet eller meget slitt, bør den skiftes ut. Et sett med reservebørster kan fåes hos hvert FLEX kunde-service senter.

Vedlikehold og pleie



ADVARSEL!

Før alle arbeider med elektroverktøy må støpselet trekkes ut.

Rengjøring



ADVARSEL!

Ikke bruk vann eller flytende rengjøringsmiddel.

- Innsiden av kassen med motoren må regelmessig blåses ut med tørr trykkluft.
- Verneheten og det svingbare kantsegmentet rengjøres med tørr trykkluft.

Reparasjoner

Reparasjoner må kun utføres av et kunde-service verksted som er autorisert av produsenten.



HENVISNING

Skrueene på motorkassen må ikke løsnes i løpet av garantitiden. Dersom dette ikke blir fulgt, slettes produsentens garantiforpliktelse.

Reservedeler og tilbehør

Ytterligere tilbehør, særlig innsatsverktøy, finnes i katalogen fra produsenten.

Eksplisjons tegninger og lister for reservedeler finnes på vår hjemmeside:

www.flex-tools.com

Henvisninger om skroting



ADVARSEL!

Utrangerede maskiner må gjøres ubrukelige ved å fjerne strømkabelen.



Kun for EU-land

Ikke kast elektriske verktøy i bosset!

I henhold til det europeiske direktivet 2012/19/EF om avhending av elektrisk og elektronisk gammelt utstyr og omsetning av nasjonal rett, må brukte elektriske verktøy samles separat og avhendes på en miljøvennlig måte.



HENVISNING

Faghandelen vil gi deg informasjon om avhendingsmåter.

CE-Konformitet

Vi erklærer hermed at vi alene er ansvarlig for at de punkter som er beskrevet under „Tekniske data“ stemmer overens med følgende normer eller normative dokumenter:

EN 60745 i henhold til bestemmelsene i direktivet 2004/108/EF (intil 19.04.2016), 2014/30/EU (fra og med 20.04.2016), 2006/42/EF, 2011/65/EF.

Ansvarlig for tekniske dokumenter:
FLEX-Elektrowerkzeuge GmbH, R & D
Bahnhofstrasse 15, D-71711 Steinheim/Murr

Eckhard Rühle
Manager Research &
Development (R & D)

Klaus Peter Weinper
Head of Quality
Department (QD)

15.05.2015
FLEX-Elektrowerkzeuge GmbH
Bahnhofstrasse 15, D-71711 Steinheim/Murr

Utelukkelse av ansvar

Produsenten og hans representant er ikke ansvarlige for skader eller tapt vinning på grunn av avbrytelser i driften som er forårsaket av produktet og ikke mulig bruk av produktet.

Produsenten og hans representant er ikke ansvarlige for skader som er forårsaket av ikke forskriftsmessig bruk av eller i forbindelse med produkter fra andre produsenter.

Innehåll

Använda symboler	102
För din säkerhet	102
Buller och vibration	105
Tekniska data	105
Översikt	106
Bruksanvisning	107
Underhåll och skötsel	110
Skrotning och avfallshantering	110
CE-Försäkran om överensstämmelse ..	111
Ansvar	111

Använda symboler

VARNING!

Varnar för en omedelbart hotande fara.
Risk för liv och lem eller svåra personskador
om varningen ej beaktas.

VAR FÖRSIKTIG!

Varnar för en möjlig farlig situation.
Om varningen ej beaktas kan person- eller
sakskador uppstå.

OBS

Hänvisar till användningstips och viktig
information.

Symboler på maskinen



Läs bruksanvisningen innan
maskinen tas bruk!



Använd ögonskydd!



Avfallshantering (skrotning)
(se sida 110)!

För din säkerhet

VARNING!

Läs innan elvertyget tas i bruk noggrant
igenom och följ

- föreliggande bruksanvisning,
- "Allmänna säkerhetsanvisningar"
för elverktyg i det bifogade häftet
(skrift-nr. 315.915),
- regler och föreskrifter för olycksföre-
byggande som gäller på orten, där
maskinen används.

Detta elverktyg är konstruerat enligt modern
teknik och vedertagna säkerhetstekniska
regler. Trots det kan fara för liv och lem
uppstå både för användaren och andra resp
skador på maskinen eller andra föremål.
Elvertyget får endast användas
– för avsett ändamål,
– i säkerhetstekniskt felfritt tillstånd.

Störningar som kan påverka säkerheten
måste omgående åtgärdas.

Avsedd användning

Saneringslippmaskinen LD 18-7 125 R/
LD 18-7 150 R är avsedd

- för yrkesmässig användning inom industri
och hantverk,
- för torr slipning och glättning av betong,
puts, golvmassa, sandsten, chamotte
och asfalt,
- för avslipning av färg och limrester på
betong eller golvmassa,
- för insats med diamantverktyg som
FLEX erbjuder för denna maskin och
som är godkända för ett varvtal på
minst 7.000 rpm.

Användning av kap-, skrub- och
lamellslipskivor eller trådborstar är ej tillåtet.

Vid användning av saneringslippmaskinen
LD 18-7 125 R/LD 18-7 150 R ska en
dammsug av typ M anslutas.

Säkerhetsanvisningar



VARNING!

Läs noggrant igenom alla säkerhetsanvisningarna och övriga anvisningarna.

Ej beaktade säkerhetsanvisningar och övriga anvisningar kan leda till elektriska stötter, brand och/eller svåra personskador.

Förvara alla säkerhetsanvisningar och övriga anvisningar för framtida bruk.

- **Detta elverktyg är avsett för användning som slipmaskin. Beakta alla säkerhetsanvisningar, anvisningar, bilder och data som erhålls med maskinen.**

Om följande anvisningar ej beaktas kan elektriska stötter, brand och/eller svåra personskador uppstå.

- **Detta elverktyg är ej lämpligt för slipning med sandpapper, arbete med träborstar, polering och kapning.** Ej avsedd användning av elverktyget kan leda till faror och personskador.

- **Använd aldrig tillbehör som inte är speciellt avsett och rekommenderat av tillverkaren för detta elverktyg.**

Bara för att ett tillbehör kan monteras på elverktyget garanteras ingen säker användning.

- **Insatsverktygets tillåtna varvtal måste vara minst så högt som elverktygets angivna max varvtal.**

Tillbehör som roterar snabbare än tillåtet, kan gå sönder och flyga omkring.

- **Insatsverktygets ytterdiameter och tjocklek måste motsvara elverktygets angivna mått.**

Felaktigt uppmätta insatsverktyg kan inte skärmas eller kontrolleras tillräckligt.

- **Slipskivor, sliptallriker eller annat tillbehör måste passa exakt på elverktygets slippindel.**

Insatsverktyg som inte passar exakt på elverktygets slippindel roterar ojämnt, vibrerar starkt och kan leda till att kontrollen förloras.

- **Använd aldrig skadade insatsverktyg. Kontrollera insatsverktygen före varje användning rörande splitterskador och sprickor och sliptallrikarna rörande sprickor, slitage eller stark nötning. Kontrollera att elverktyget eller**

insatsverktyget ej tagit skada om det fallit ner eller använd ett oskadat insatsverktyg. När insatsverktyget kontrollerats och monterats, måste du hålla dig och andra personer utanför det roterande insatsverktygets plan och låta maskinen gå en minut med högsta varvtal.

Skadade insatsverktyg bryts oftast redan under denna testtid.

- **Använd personlig skyddsutrustning. Använd beroende på tillämpning ansiktsskydd, ögonskydd eller skyddsglasögon. Använd vid behov dammfiltermask, hörselskydd, skyddshandskar eller specialförkläde som skyddar mot fina slip- och materialpartiklar.**

Ögonen måste skyddas mot kringflygande främmande partiklar, som uppstår vid olika tillämpningar. Vid användning måste damm- eller andningsskyddsmask filtrera uppstående damm. Om du utsätter dig länge för starkt buller, kan hörseln ta skada.

- **Se till att andra personer håller tillräckligt avstånd till ditt arbetsområde. Alla som beträder arbetsområdet måste bära personlig skyddsutrustning.**

Brottstycken från arbetsstycket eller avbrutna insatsverktyg kan flyga omkring och förorsaka personskador även utanför det direkta arbetsområdet.

- **Håll maskinen under arbete endast i de isolerade handtagen om insatsverktyget kan träffa dolda strömledningar eller den egna nätsladden.**

Kontakt med en strömförande ledning kan även sätta maskinens metalldelar under spänning och leda till elektriska stötter.

- **Håll nätsladden på avstånd från roterande insatsverktyg.**

Om du tappar kontrollen över maskinen, kan nätsladden kapas eller gripas och din hand eller arm kan dras mot det roterande insatsverktyget.

- **Lägg aldrig ifrån dig elverktyget förrän insatsverktyget står helt stilla.**

Det roterande insatsverktyget kan komma i kontakt med avläggningsytan, varigenom du kan tappa kontrollen över elverktyget.

- **Låt aldrig elverktyget vara igång när den bårs.**
Din klädsel kan genom tillfällig kontakt gripas av det roterande insatsverktyget och insatsverktyget kan borra in sig i din kropp.
- **Rengör elverktygets luftöppningar regelbundet.**
Motorfläkten suger in damm i huset och en större mängd metalldamm kan förorsaka elektriska faror.
- **Använd ej elverktyget i närheten av brännbart material.**
Gnistor kan tända dessa material.
- **Använd aldrig insatsverktyg som kräver flytande kylmedel.**
Användning av vatten eller andra flytande kylmedel kan leda till elektriska stötar.

Särskilda säkerhetsanvisningar för slipning:

- **Slipverktygen får endast användas för därför rekommenderat ändamål.**
Till exempel: Slipa aldrig med en diamantsliptallriks sidyta. Diamantsliptallriker är avsedda för materialavverkning med sliptallrikens undersida. Kraftinverkan från sidan kan bryta dessa slipverktyg.
- **Använd alltid oskadade spännflansar med rätt storlek och form för valt insatsverktyg.**
Lämpliga flansar stöder insatsverktygen och minskar därmed risken för brott.
- **Använd ej nötta insatsverktyg från större elverktyg.**
Insatsverktygen för större elverktyg är inte konstruerade för mindre elverktygs högre varvtal och kan brytas.

Backslag och motsvarande säkerhetsanvisningar

Backslag är den plötsliga reaktionen när ett roterande insatsverktyg som slipskiva, sliptallrik eller trådborste hakar fast eller blockeras, vilket leder till att det roterande insatsverktyget stoppas abrupt. Därigenom accelererar ett okontrollerat elverktyg vid det blockerande stället i motsatt riktning till insatsverktygets rotationsriktning.

Om t.ex. en slipskiva hakar fast eller blockeras i arbetsstycket, kan slipskivans kant som arbetar i arbetsstycket fastna och därigenom

förorsaka att slipskivan bryts ut eller ett backslag uppstår. Slipskivan rör sig då mot eller från operatören beroende på skivans rotationsriktning vid det blockerande stället. Härvid kan slipskivor även brytas.

Ett backslag är följden av missbruk eller felaktig användning av elverktyget. Det kan förhindras genom lämpliga försiktighetsåtgärder enligt nedanstående beskrivning.

- **Håll fast elverktyget ordentligt och håll kroppen och armarna i ett läge som är lämpligt för att fånga upp backslagskrafter. Använd alltid ett extra stödhandtag, om sådant finns, för att ha största möjliga kontroll av backslagskrafter eller reaktionsmoment vid uppstarten.**
Operatören kan genom lämpliga försiktighetsåtgärder behärska backslags- och reaktionskrafterna.
- **Håll alltid händerna på avstånd från roterande insatsverktyg.**
Insatsverktyget kan vid ett backslag röra sig över din hand.
- **Undvik att med kroppen komma in i det område som elverktyget rör sig i vid ett backslag.**
Bakslaget trycker elverktyget i motsatt riktning till slipskivans riktning vid det blockerande stället.
- **Arbeta särskilt försiktigt i närheten av hörn, vassa kanter osv. Se till att insatsverktygen ej hoppar tillbaka från arbetsstycket eller fastnar.**
Det roterande insatsverktyget tenderar till att fastna vid hörn och vassa kanter eller om det studsar tillbaka. Detta förorsakar kontrollförlust eller backslag.
- **Använd inte en kedje- eller en tandad sågklinga.**
Sådana insatsverktyg förorsakar ofta ett backslag eller att man förlorar kontrollen över elverktyget.

Vidare säkerhetsanvisningar

- Använd endast för utomhusbruk godkända förlängningssladdar.
- Avslipning av blyfärg rekommenderas inte. Blyfärger bör endast avlägsnas av specialist.
- Bearbeta ej material som frisläpper hälsovådliga ämnen (t.ex. asbest).

Vidta skyddsåtgärder om hälsovådligt, brännbart eller explosivt damm kan bildas. Använd dammskyddsmask. Använd suganläggningar.



SAKSKADOR!

- Nätspänning och spänningsangivelsen på typskylten måste överensstämma med varandra.

Buller och vibration

Buller- och svängningsvärdena har uppmätts enligt EN 60745.

Maskinens A-uppmätta bullernivå under typiska förhållanden ger följande värden:

- Ljudtrycksnivå: 91,8 dB(A);
- Ljudeffektsnivå: 102,8 dB(A);
- Osäkerhet: K = 3 dB.

Sammanlagt svängningsvärde (vid slipning av betongytor):

- Emissionsvärde: $a_h = 7,4 \text{ m/s}^2$
- Osäkerhet: K = 1,5 m/s^2



VARNING!

De angivna mätvärdena gäller för nya maskiner. I dagligt bruk ändras buller- och svängningsvärdena.



OBS

Den i denna bruksanvisning angivna svängningsnivån är uppmätt enligt en i EN 60745 standardiserad mätmetod och kan användas för jämförelse av elverktyg med varandra. Den lämpar sig också för en preliminär uppskattning av svängningsbelastningen. Den angivna svängningsnivån gäller för elverktygets huvudsakliga användning.

Om elverktyget används för andra ändamål med avvikande insatsverktyg eller bristande underhåll, kan svängningsnivån avvika. Detta kan avsevärt höja svängningsbelastningen över hela livslängden.

För en exakt bestämning av svängningsbelastningen bör även den tid som maskinen är frånslagen eller visserligen är igång men ej arbetar tas med i beräkningen. Detta kan tydligt minska svängningsbelastningen över hela livslängden.

Bestäm extra säkerhetsåtgärder för operatörens skydd mot svängningar som till exempel: Underhåll av elverktyg och insatsverktyg, att händerna hålls varma och organisering av arbetsförloppen.



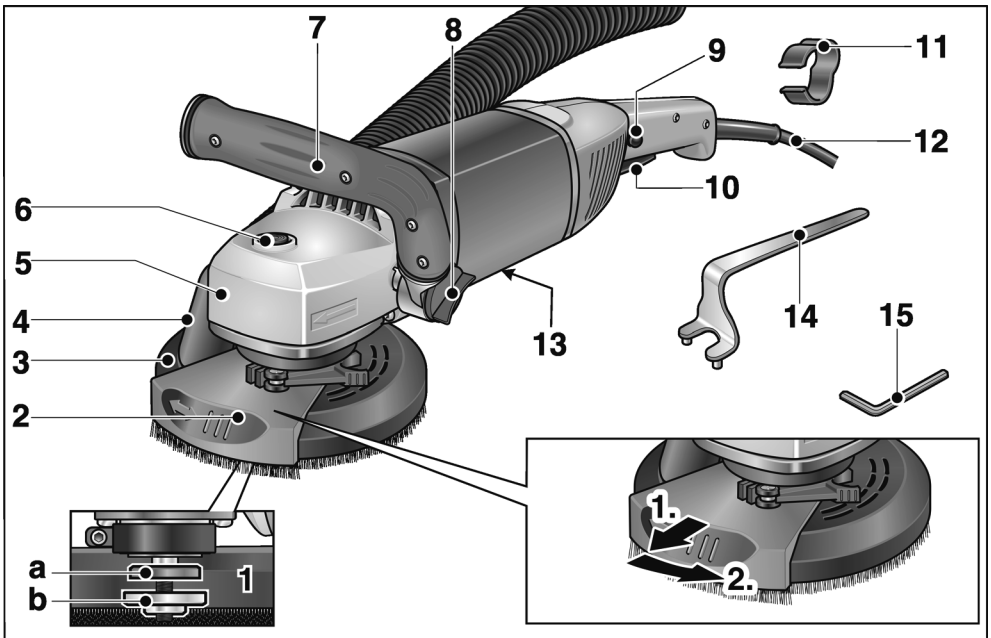
VAR FÖRSIKTIG!

Använd hörselskydd när ljudtrycket överskrider 85 dB(A).

Tekniska data

Maskintyp	Saneringslippmaskin	LD 18-7 125 R	LD 18-7 150 R
Nätspänning	V/Hz	230/50	
Skyddsklass		□/II	
Upptagen effekt	W	1.800	
Varvtal	rpm	7.000	
Verktygshållare		M14	
Max skivdiameter	mm	125	150
Vikt enligt "EPTA-Procedure 01/2003" (utan sladd)	kg	4,2	4,3

Översikt



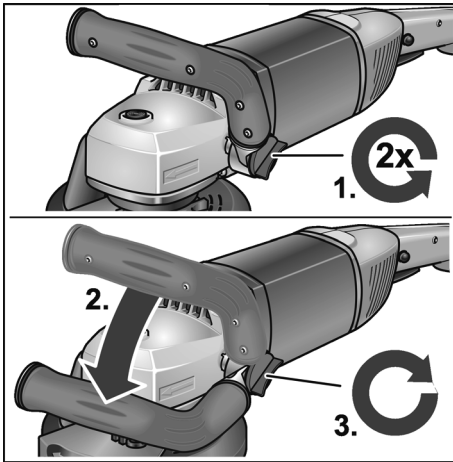
- | | |
|---|---|
| <p>1 Spindel med gängad fläns
a Spännfläns
b Spännmutter</p> <p>2 Svängbart kantsegment</p> <p>3 Sprängskydd med borstkrans
a) LD 18-7 125 R: Ø 125 mm
b) LD 18-7 150 R: Ø 150 mm</p> <p>4 Anslutningsstuds för utsugning</p> <p>5 Växelhuvud
Med luftöppning och rotationsriktningspil.</p> <p>6 Spindellås
För att låsa spindeln vid verktygsbyte.</p> <p>7 Inställbart handtag</p> <p>8 Ratt för handtagsinställning</p> | <p>9 Tillkopplingsspärr/Spärrknapp
Förhindrar oavsiktlig start av maskinen och arreterar strömbrytaren (1) vid kontinuerlig drift.</p> <p>10 Strömställare
för till- och frånslagning.</p> <p>11 Sladdhållare (3x)
För säker sladdmontering på sugslangen</p> <p>12 Anslutningsladd 4,0 m med nätkontakt</p> <p>13 Typskylt</p> <p>14 Spännmutternyckel</p> <p>15 Insexnyckel (nyckelvidd 4)</p> |
|---|---|

Bruksanvisning

Före idrifttagning

- Packa upp elverkytet och tillbehör och kontrollera att leveransen är fullständig och om transportskador uppstått.

Handtagsinställning



- Lossa ratten för handtagsinställning genom att vrida den ca 2 varv moturs.
- Ställ handtaget i önskat läge (15° delning). Se till att det låser riktigt!
- Dra åt ratten för handtagsinställning medurs.



OBS

Vid behov kan handtaget även flyttas till elverkytets andra sida.

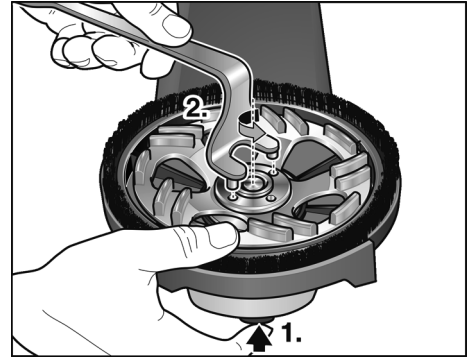
- Kontrollera sprängskyddets läge.

Montering och byte av slipskivor

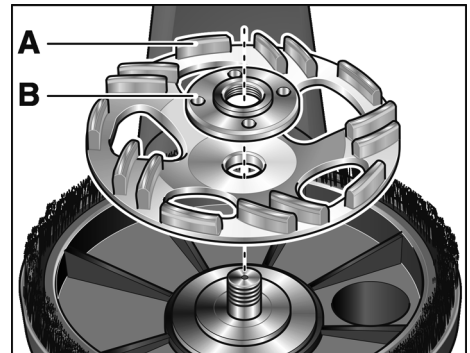


VARNING!

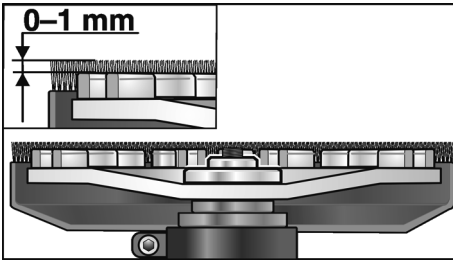
Dra ut nätkontakten före alla arbeten på elverkytet.



- Tryck spindelspärren och håll den intryckt (1.).
- Lossa spännmuttern från spindeln moturs med hållnyckeln och ta av den (2.).
- Montera diamantsliptallriken (A) i rätt läge.



- Skruva fast spännmuttern (B) på spindeln med flänsen riktad uppåt.
- Håll spindellåsen intryckt.
- Dra åt spännmuttern med hållnyckeln.



Borstkransen ska sticka ut 0–1 mm över sliptallriken. Korrigera vid behov (se "Inställning av sprängskyddet").

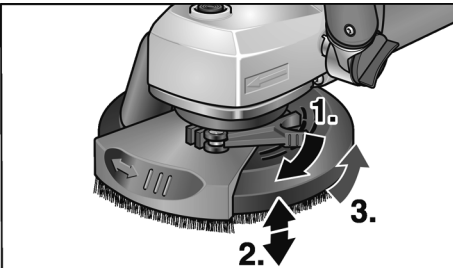
- Stick nätkontakten i uttaget.
- Starta elverktyget (utan spärr) och låt det gå ca 30 sekunder. Beakta eventuell obalans och vibration.
- Koppla från elverktyget.

Inställning av sprängskyddet

i OBS

Borstkransen ska sticka ut 0–1 mm över sliptallriken. För att jämna ut diamantsliptallrikens slitage kan sprängskyddet ställas in i höjd.

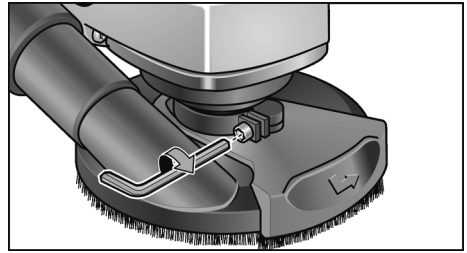
- Lossa spärrspaken på sprängskyddet.
- Ställ in sprängskyddet på önskad höjd.



- Dra åt spärrspaken.

i OBS

Vid avtagande spännkraft kan den justeras genom att dra åt insexskruven på spärrspaken.

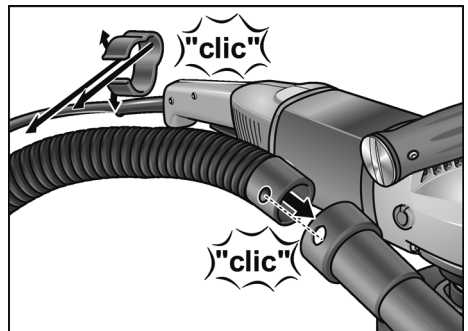


Anslutning av en suganläggning

i OBS

Användning av en FLEX specialsug av typ M rekommenderas.

- Koppla sugslangen på sprängskyddets anslutningsstuts.
- Fäst anslutningssladden på sugslangen med hjälp av de medföljande sladdhållarna (3x).



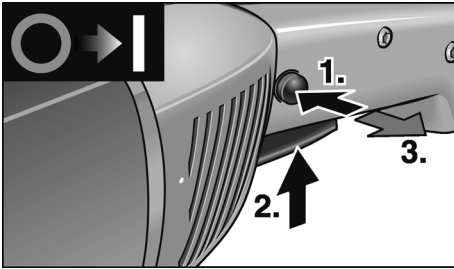
- Anslut sugslangen till suganläggningen. Beakta suganläggningens bruksanvisning! Kontrollera anslutningen! Använd passande adapter vid behov.

i OBS

Kontakta dammsugarleverantören om dammsugaren behöver en särskild anslutningsstuts (dvs en annan anslutningsstuts än den 32 mm/36 mm standardanslutningsstutsen som ingår vid elverktygets leverans för att erhålla en lämplig adapter.

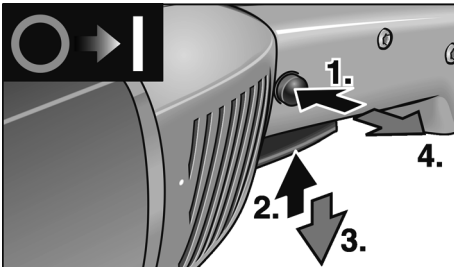
Elverktygets till- och frånkoppling

Kort drift utan spärr:



- Tryck först på tillkopplingsspärren. Tryck därefter på strömställaren och håll fast den. Släpp tillkopplingsspärren.
- Släpp strömställaren för att koppla från maskinen.

Kontinuerlig drift med spärr:



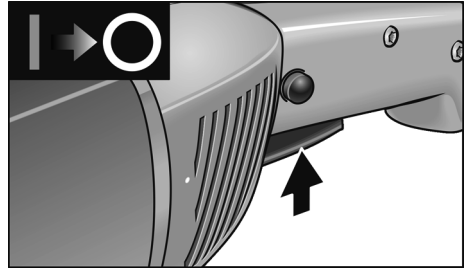
- Tryck först på tillkopplingsspärren. Tryck därefter på strömställaren och håll fast den.
- För arretering: Håll spärrknappen intryckt och släpp strömställaren. Släpp tillkopplingsspärren.



OBS

Efter strömavbrott startar den tillkopplade maskinen inte igen.

Maskinens frånkoppling:



- För frånkoppling: Tryck kort på strömställaren och släpp den.

Arbeta med elverktyget



VARNING!

Den roterande sliptallriken får ej komma i kontakt med vassa utstående föremål.
Risk för backslag! Skador på sliptallriken.
Vid skador eller stark avnötning av sliptallriken måste den absolut bytas ut.



VAR FÖRSIKTIG!

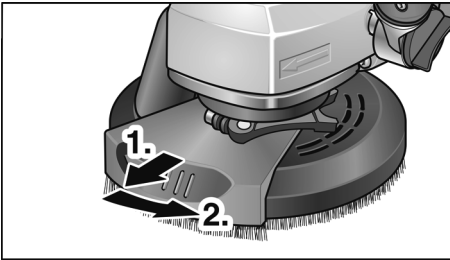
Håll fast elverktyget med båda händerna!

1. Montera slipsmedel.
2. Anslut suganläggningen.
3. Stick in nätkontakten.
4. Koppla till suganläggningen.
5. Koppla till maskinen.
6. Sätt saneringsslipmaskinen på arbetsytan. Borstkransen måste ligga jämnt på arbetsytan.

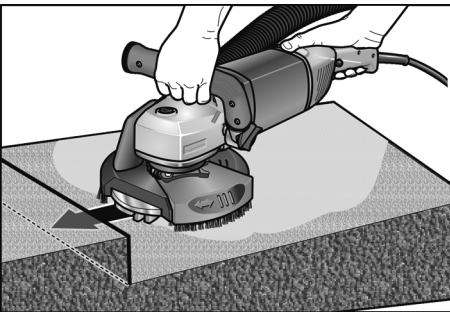


7. Höj trycket för att sliptallriken ska få kontakt med arbetsytan. Sväng därvid slipmaskinen med överlappande rörelser.

8. För hörnslipning:
- Stäng av maskinen och vänta tills slipverktyget står stilla.



- Dra ut det svängbara kantsegmentet och sväng det åt vänster.
- Koppla till maskinen igen.



9. Koppla efter arbetet från elverktyget och dra ut nätkontakten.

Borstkrans

Sprängskyddet är utrustat med en borstkrans. Denna krans har två funktioner:

- Eftersom kransen sticker ut över sliptallrikens yta kommer den först i kontakt med arbetsytan. Därigenom ställs sliptallriken parallellt mot arbetsytan innan slipmedlet kommer i kontakt med arbetsytan. På så sätt undviks en skärförmig fördjupning genom sliptallrikens kant.
- Kranen håller tillbaka dammet tills det sugts ut av dammsugaren.

Om borstkransen skadas eller är mycket sliten måste den bytas ut. En reservborstkrans kan erhållas hos varje FLEX-kundtjänstställe.

Underhåll och skötsel



VARNING!

Dra ut nätkontakten före alla arbeten på elverktyget.

Rengöring



VARNING!

Använd varken vatten eller andra flytande rengöringsmedel.

- Blås igenom motorrummet och kåpens insida med torr tryckluft regelbundet.
- Rengör sprängskyddet och det svängbara kantsegmentet med torr tryckluft.

Reparation

Reparation får endast utföras av en kundtjänstverkstad som är auktoriserad av tillverkaren.



OBS

Lossa ej skruvarna på motorkåpan under garantitiden. I annat fall upphör tillverkarens garantiförpliktelser att gälla.

Reservdelar och tillbehör

För vidare tillbehör, särskilt insatsverktyg, se tillverkarens katalog.

Explosionsritningar och reservdelslistor återfinns på vår hemsida:

www.flex-tools.com

Skrotning och avfallshantering



VARNING!

Gör förbrukade maskiner obrukbara genom att avlägsna nätsladden.



Endast för EU-stater

Kasta ej elverktyg i hushållssoporna!

Enligt det europeiska direktivet 2012/19/EG om avfall av elektrisk och elektronisk utrustning och omsättningen i nationell rätt ska förbrukade elverktyg samlas separat och lämnas in till miljövänlig återvinning.



OBS

Fråga fackhandlaren rörande avfallsbestämmelser!

CE-Försäkran om överensstämmelse

Härmed förklarar vi att den under "Tekniska data" beskrivna produkten uppfyller kraven i följande standarder eller regelgivande dokument:

EN 60745 enligt kraven i direktiven 2004/108/EG (till 19.04.2016), 2014/30/EU (fom 20.04.2016), 2006/42/EG, 2011/65/EG.

Ansvarig för tekniska underlag:
FLEX-Elektrowerkzeuge GmbH, R & D
Bahnhofstrasse 15, D-71711 Steinheim/Murr



Eckhard Rühle
Manager Research &
Development (R & D)

Klaus Peter Weinper
Head of Quality
Department (QD)

15.05.2015

FLEX-Elektrowerkzeuge GmbH
Bahnhofstrasse 15, D-71711 Steinheim/Murr

Ansvar

Tillverkaren och hans representant ikläder sig inget ansvar för skador eller förlorad vinst som uppstår genom produkten eller genom att produkten ej kan användas.

Tillverkaren och hans representant ikläder sig inget ansvar för skador som uppstår genom felaktig användning eller i förbindelse med andra tillverkares produkter.

Sisältö

Käytetyt symbolit	112
Turvallisuusasiaa	112
Melu ja värinä	115
Tekniset tiedot	116
Kuva koneesta	117
Käyttöohjeet	118
Huolto ja hoito	121
Kierrätysohjeita	122
CE-Vaatimustenmukaisuus	122
Vastuun poissulkeminen	122

Käytetyt symbolit

VAROITUS!

Viittaa välittömästi uhkaavaan vaaraan. Ohjeen noudattamatta jättäminen saattaa johtaa kuolemaan tai vakaviin loukkantumisiin.

VARO!

Viittaa mahdollisesti vaaralliseen tilanteeseen. Ohjeen noudattamatta jättäminen saattaa johtaa loukkaantumisiin tai esinevaurioihin.

OHJE

Viittaa koneen käyttöä koskeviin ohjeisiin ja tärkeisiin tietoihin.

Symbolit koneessa



Lue käyttöohjeet ennen koneen käyttöönottoa!



Käytä silmiensuojaimia!



Vanhan laitteen kierrätysohjeet (katso sivu 122)!

Turvallisuusasiaa



VAROITUS!

Lue ohjeet ennen sähkötyökalan käyttöä ja toimi niiden mukaisesti:

- koneen käyttöohje,
- sähkötyökalujen käyttöä koskevat »Yleiset turvallisuusohjeet« oheisessa vihkosessa (dokumentti-nro: 315.915),
- käyttöpaikalla voimassa olevat ohjeet ja työsuojelumääräykset.

Tämä sähkötyökalu on valmistettu uusimman teknisen tietämyksen ja hyväksytyjen turvateknisten säännösten mukaisesti. Tästä huolimatta sen käytöstä saattaa aiheutua hengenvaaraa koneen käyttäjälle ja muille henkilöille ja itse kone tai muu esineistö voi vaurioitua. Sähkötyökalua saa käyttää vain – määräystenmukaiseen käyttötarkoitukseen, – sen ollessa teknisesti moitteettomassa kunnossa.

Turvallisuuteen vaikuttavat häiriöt on korjattava välittömästi.

Määräystenmukainen käyttö

Betonihiomakone LD 18-7 125 R/
LD 18-7 150 R on tarkoitettu

- ammattikäyttöön teollisuudessa ja työpajoissa,
- betonin, rappauksen, tasoitepintojen, hiekkakiven, samotin ja asfaltin kuivahiontaan ja tasoittamiseen,
- maalin ja liimajäänteiden poistoon betoni- ja tasoitepinnoilta,
- käytettäväksi FLEXin tälle koneelle tarjoamien timanttityökalujen kanssa, joiden käyttö on sallittu vähintään 7.000 r/min kierrosnopeudella.

Käyttö katkaisu-, napa- ja lamellilaikkojen tai teräsharjojen kanssa ei ole sallittu.

Käytettäessä betonihiomakonetta LD 18-7 125 R/LD 18-7 150 R koneeseen on liitettävä luokan M imuri.

Turvallisuusohjeita



VAROITUS!

Lue kaikki turvallisuus- ja muut ohjeet.

Turvallisuusohjeiden noudattamisen laiminlyönti saattaa johtaa sähköiskuun, tulipaloon ja/tai vakavaan loukkaantumiseen.

Säilytä kaikki turvallisuus- ja muut ohjeet myöhempää käyttötarvetta varten.

- **Tämä sähkötyökalu on tarkoitettu käytettäväksi hiomakoneena. Huomioi kaikki turvallisuusohjeet, käyttöohjeet, piirustukset ja tiedot, jotka toimitetaan koneen mukana.**

Jollet noudata seuraavia ohjeita, seurauksena saattaa olla sähköisku, tulipalo ja/tai vakavia loukkaantumisia.

- **Kyseinen sähkötyökalu ei sovellu hiekkapaperihiontaan, työskentelyyn teräsharjoilla, kiillottamiseen tai katkaisuhiontaan.**

Sähkötyökalun käyttö ohjeidenvastaisiin käyttötarkoituksiin voi aiheuttaa vaaratilanteita ja loukkaantumisia.

- **Älä käytä mitään tarvikkeita, joita valmistaja ei ole hyväksynyt tai suositellut nimenomaan tälle sähkötyökalulle.**

Vaikka pystyt kiinnittämään lisätarvikkeen sähkötyökaluun, se ei takaa sen turvallista käyttöä.

- **Käyttötyökalun sallitun kierrosnopeuden tulee olla vähintään yhtä suuri kuin sähkötyökalussa ilmoitettu maksimi kierrosnopeus.**

Tarvike, joka pyörii sallittua nopeammin, saattaa mennä hajalle ja palaset sinkoutuvat ympäristöön.

- **Vaihtotyökalun ulkohalkaisijan ja paksuuden tulee vastata sähkötyökalun mittatietoja.**

Vääränkokoisia vaihtotyökaluja ei voida suojata tai hallita riittävästi.

- **Hiomalaikan, hiomalautasen tai muun hiomatarvikkeen tulee sopia tarkasti sähkötyökalun hiomakaraan.**

Vaihtotyökalut, jotka eivät sovi tarkasti sähkötyökalun hiomakaraan, pyörivät epätasaisesti, tarvitsevat voimakkaasti ja voivat johtaa koneen hallinnan menettämiseen.

- **Älä käytä vioittuneita vaihtotyökaluja.** Tarkista aina ennen koneen käyttöä, ettei vaihtotyökalussa ole säröjä tai halkeamia ja ettei hiomalaikka ole kulunut. Jos sähkötyökalu tai vaihtotyökalu putoaa, tarkista sen kunto. Käytä vain hyväkuntoisia ja ehjiä vaihtotyökaluja. Kun olet tarkistanut ja asentanut vaihtotyökalun, pysyttele poissa pyörivän vaihtotyökalun tasosta ja varmista, että myös lähistöllä olevat henkilöt toimivat samoin, ja anna koneen käydä maksimi nopeudella noin minuutin ajan.

Vioittuneet vaihtotyökalut menevät yleensä rikki tässä ajassa.

- **Käytä henkilökohtaisia suojavarusteita.** Käytä käyttökohteesta riippuen kokokasvonaamaria, silmiensuojainta tai suojalaseja. Jos olosuhteet niin vaativat, käytä pölynaamaria, kuulonsuojaimia, suojakäsineitä tai erikoissuojavaatetta, joka suojaa pieniltä hioma- ja materiaalihiukkasilta. Suojaa silmät lenteleviltä vierailta esineiltä tms., joita voi syntyä erilaisessa käytössä. Pölynaamarin tai hengityssuojaimen tulee suodattaa käytön aikana syntyvä pöly. Pidempiaikainen voimakkaalle melulle altistuminen saattaa vaikuttaa heikentävästi kuuloon.

- **Varmista, että muut henkilöt pysyvät riittävän kaukana työalueelta.** Jokaisen, joka tulee työalueelle, tulee käyttää henkilökohtaista suojavarustusta.

Työstettävästä pinnasta irtoavat papaleet tai murtuneen vaihtotyökalun osat saattavat sinkoutua kauemmaksi ja aiheuttaa loukkaantumisia myös varsinaisen työalueen ulkopuolella.

- **Pidä kiinni koneesta vain eristetyistä kahvaosista, kun työskentelet paikoissa, joissa sähkötyökalu voi osua piilossa olevaan sähköjohtoon tai koneen omaan verkkojohtoon.**

Kosketus jännitteiseen johtoon voi tehdä myös koneen metalliosat jännitteisiksi ja johtaa sähköiskuun.

■ **Pidä verkkojohto poissa pyörivistä vaihtotyökaluista.**

Jos menetät koneen hallinnan, verkkojohto voi katketa tai tarttua kiinni ja kätesi tai käsivartesi saattaa osua pyörivään vaihtotyökaluun.

■ **Älä laske sähkötyökalua käsistäsi, ennen kuin se on täydellisesti pysähtynyt.**

Pyörivä vaihtotyökalu saattaa koskettaa laskualustaa, jolloin voit menettää sähkötyökalun hallinnan.

■ **Älä kannan koskaan käynnissä olevaa sähkötyökalua.**

Koskettaessaan vahingossa vaihtotyökalua vaatteet voivat tarttua siihen kiinni ja vaihtotyökalu saattaa porautua käyttäjän kehoon.

■ **Puhdista säännöllisesti sähkötyökalun tuuletusaukot.**

Moottorin puhallin imee pölyä koteloon, ja jos metallipölyä kerääntyy runsaasti, seurauksena voi olla sähköisiä vaaratilanteita.

■ **Älä käytä sähkötyökalua palavien materiaalien lähellä.**

Tällaiset aineet voivat syttyä palamaan kipinöiden vaikutuksesta.

■ **Älä käytä vaihtotyökaluja, joiden käyttö vaatii nestemäisiä jäähdytysmenetelmiä.**

Veden tai jonkin muun nestemäisen jäähdytysaineen käyttö voi aiheuttaa sähköiskun.

Erityiset hiontaa koskevat turvallisuusohjeet:

■ **Hiomatyökaluja saa käyttää ainoastaan siihen käyttöön, mihin niitä suositellaan.**

Esimerkiksi: Älä koskaan hio timanttihiomalaikan sivupinnalla. Timanttilaikat on tarkoitettu materiaalin poistoon hiomalaikan alapintaa käyttäen. Hiomatyökalu saattaa mennä rikki, jos siihen kohdistuu sivuttaisia voimia.

■ **Käytä aina ehjää kiinnityslaippaa, joka sopii kooltaan ja muodoltaan valitsemaasi vaihtotyökaluun.**

Sopivat laipat tukevat vaihtotyökaluja ja vähentävät samalla murtumisriskiä.

■ **Älä käytä kuluneita vaihtotyökaluja, jotka ovat kuuluneet suurempiin sähkötyökaluihin.**

Suurempien sähkötyökalujen vaihtotyökalut eivät sovellu pienempien sähkötyökalujen korkeille kierrosluvuille, ja ne voivat murtua.

Takapotku ja siihen liittyvät turvallisuusohjeet

Takapotku on koneen äkillinen reaktio, jonka aiheuttaa vaihtotyökalun, kuten hiomalaikan, hiomalautasen, teräsharjan tms. kiinnitakertuminen tai -juuttuminen.

Takertuessaan kiinni tai jumittuessaan pyörivä sähkötyökalu pysähtyy äkillisesti. Tällöin hallitsematon sähkötyökalu sinkoutuu kiinnitarttumiskohdasta vaihtotyökalun pyörimissuunnan vastaiseen suuntaan.

Jos esim. hiomalaikka tarttuu kiinni tai jumittuu työkappaleeseen, niin hiomalaikan reuna, joka painautuu työkappaleeseen, voi juuttua kiinni, jolloin hiomalaikka irtoaa tai aiheuttaa takapotkun. Hiomalaikka liikkuu silloin koneen käyttäjää kohti tai pois päin käyttäjästä riippuen laikan pyörimissuunnasta kiinnijuuttumiskohdassa. Tällöin hiomalaikat saattavat myös murtua.

Takapotkun aiheuttaa sähkötyökalun väärinkäyttö tai käyttö väärään käyttötarkoitukseen. Takapotku voidaan estää sopivin varotoimenpitein, kuten seuraavissa ohjeissa neuvotaan.

■ **Pidä sähkötyökalusta kiinni tukevalla otteella ja pidä kehosi ja käsivartesi sellaisessa asennossa, että pystyt hallitsemaan takapotkun voimat. Mikäli mahdollista, käytä aina lisäkavaa, jotta voit hallita mahdollisimman hyvin takapotkun voiman tai reaktiomomentin.**

Koneen käyttäjä pystyy hallitsemaan takapotkun ja reaktivoimat noudattamalla sopivia varotoimenpiteitä.

■ **Älä vie koskaan kättä pyörivän vaihtotyökalun lähelle.**

Vaihtotyökalu voi luiskahtaa käden päälle takapotkun sattuessa.

■ **Varo asettumasta alueelle, jonne sähkötyökalu liikkuu takapotkun sattuessa.**

Takapotku pakottaa sähkötyökalun vastakkaiseen suuntaan kuin hiomalaikan liike jumittumiskohdassa.

■ **Työskentele erittäin varovasti kulmien, terävien reunojen tms. alueella. Estä vaihtotyökalun ponnahtaminen takaisin työstettävästä kohteesta ja kiinnijuuttuminen.**

Pyörivällä vaihtotyökalulla on taipumus juuttua kiinni kulmissa, terävissä reunoissa tai saadessaan kimmokkeen. Tämä aiheuttaa takapotkun tai kone riistäytyä hallinnasta.

■ **Älä käytä ketju- tai hammastettua sahanterää.**

Tällaiset vaihtotyökalut aiheuttavat usein takapotkun tai sähkötyökalun hallinnan menettämisen.

Muita turvallisuusohjeita

- Käytä vain ulkokäyttöön hyväksyttyä jatkajohtoa.
- Lyijypitoisten maalien hiontaa ei suositella. Lyijypitoiset maalit saa poistaa vain alan ammattimies.
- Älä työstä materiaaleja, joista vapautuu terveydelle vaarallisia aineita (esim. asbestia). Ryhdy tarvittaviin varotoimiin, jos työssä voi muodostua terveydelle haitallista, palavaa tai räjähdysaltista pölyä. Käytä hengityssuojainta. Käytä pölynimujärjestelmää.



ESINEVAHINGOT!

- Verkköjännitteen ja jännitetietojen tulee olla samat kuin tyyppikilvessä.

Melu ja värinä

Melu- ja värinäarvot mitattiin standardin EN 60745 mukaan.

Koneen A-painotettu melutaso on tavallisesti:

- Äänenpainetaso: 91,8 dB(A);
- Äänitehotaso: 102,8 dB(A);
- Epävarmuus: K = 3 dB.

Tärinän kokonaisarvo (betonipintoja hiottaessa):

- Päästöarvo: $a_h = 7,4 \text{ m/s}^2$
- Epävarmuus: K = 1,5 m/s^2



VAROITUS!

Ilmoitetut mittausarvot koskevat uusia laitteita. Päivittäisessä käytössä melu- ja värinäarvot muuttuvat.



OHJE

Näissä ohjeissa ilmoitettu värinäntaso on mitattu standardissa EN 60745 normitetun mittausmenetelmän mukaan ja sitä voidaan käyttää sähkötyökalujen keskinäiseen vertailuun. Se soveltuu myös värinäaltistuksen alustavaan arviointiin. Ilmoitettu värinäntaso tarkoittaa altistumisen tasoa sähkötyökalun pääasiallisessa käyttötarkoituksessa.

Mutta jos sähkötyökalua käytetään muihin käyttötarkoituksiin, normaalista poikkeavilla käyttötökaluilla tai sitä ei ole huollettu riittävästi, värinäntaso saattaa poiketa ilmoitetusta. Tällöin koko työaikaa koskeva värinäaltistus voi olla selvästi suurempi.

Värinäaltistuksen tarkassa arvioinnissa tulee huomioida myös ne ajat, jolloin laite on kytketty pois päältä tai se on käynnissä, mutta ei varsinaisesti käytössä. Tällöin koko työaikaa koskeva värinäaltistus voi olla selvästi alhaisempi.

Määrittäkää lisätoimenpiteet koneen käyttäjän suojaamiseksi värinän vaikutukselta, kuten esimerkiksi: sähkötyökalun ja käyttötökalujen huolto, käsien suojaaminen kylmältä, työnkulun suunnittelu.



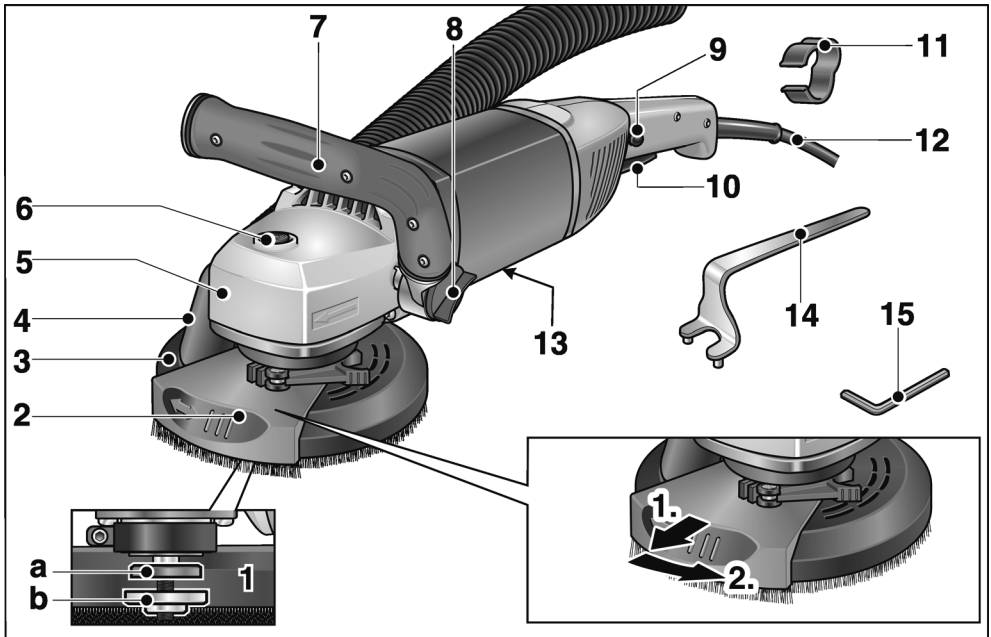
VARO!

Melutason ylittäessä 85 dB(A) käytä kuulonsuojaimia.

Tekniset tiedot

Konetyyppi	Betonihiomakone	LD 18-7 125 R	LD 18-7 150 R
Verkköjännite	V/Hz	230/50	
Suojausluokka		□/II	
Ottoteho	W	1.800	
Kierrosnopeus	r/min	7.000	
Työkalun kiinnitys		M14	
Laikan halkaisija max.	mm	125	150
Paino »EPTA-menetelmän 01/2003« mukaan (ilman liitäntäjohtoa)	kg	4,2	4,3

Kuva koneesta



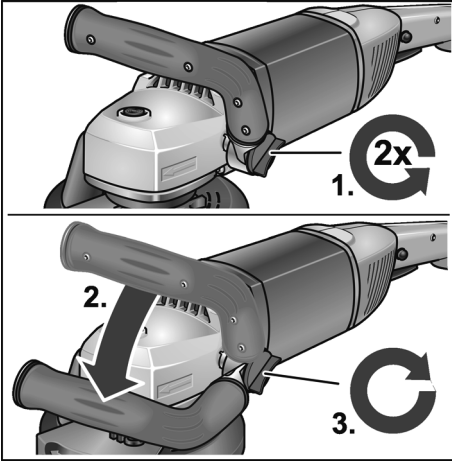
- | | |
|--|--|
| <p>1 Kara, jossa kierrelaippa
a Kiinnityslaippa
b Kiinnitysmutteri</p> <p>2 Käännettävä reunasegmentti</p> <p>3 Suojus, jossa on harjareuna
a) LD 18-7 125 R: Ø 125 mm
b) LD 18-7 150 R: Ø 150 mm</p> <p>4 Liitoskappale imurille</p> <p>5 Vaihteistopää
Ilman ulostulo ja pyörimissuunnan nuoli.</p> <p>6 Karalukko
Karan lukitsemiseen vaihdettaessa työkalu.</p> <p>7 Kahva, säädettävissä</p> <p>8 Säätonappi kahvan asennon säätöön</p> | <p>9 Käynnistysvarmistin/lukituspainike
Estää koneen tahattoman käynnistymisen ja lukitsee käynnistyskytkimen (9) jatkuvaa käyttöä varten.</p> <p>10 Käynnistyskytkin
Koneen käynnistämiseen ja pysäyttämiseen.</p> <p>11 Johdon pidin (3x)
Johdon imuletkuun kiinnittämistä varten</p> <p>12 Liitäntäjohto 4,0 m ja verkkopistotulppa</p> <p>13 Tyyppikilpi</p> <p>14 Tappiavain kiristysmuttereille</p> <p>15 Kuusiokoloavain (avainkoko 4)</p> |
|--|--|

Käyttöohjeet

Ennen käyttöönottoa

- Ota sähkötyökalu ja tarvikkeet pois pakkauksesta ja tarkista, ettei toimituksesta puutu mitään ja ettei ole kuljetusvaurioita.

Kahvan säätäminen



- Avaa kahvan säätönuppi kääntämällä vastapäivään noin 2 kierrosta.
- Aseta kahva haluamaasi asentoon (lukitus 15° välein). Varmista kunnollinen lukittuminen!
- Kiristä kahvan säätönuppi kääntämällä myötäpäivään.



OHJE

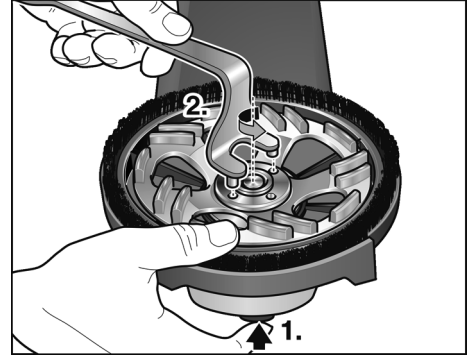
Voit tarvittaessa kiinnittää kahvan sähkötyökalun toiselle puolelle.

Hiomavälineen kiinnitys ja vaihto

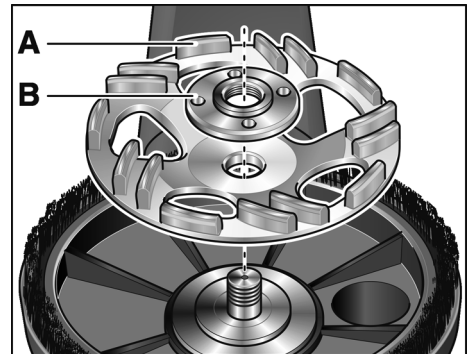


VAROITUS!

Irrota pistotulppa pistorasiasta ennen kaikkia sähkötyökaluun kohdistuvia töitä.

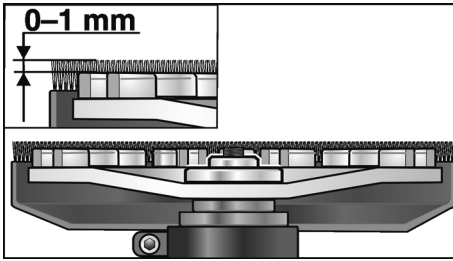


- Paina karalukkoa ja pidä se pohjaan painettuna (1.).
- Avaa kiinnitysmutteri karasta pidätinavaimella kääntämällä vastapäivään ja poista mutteri (2.).
- Aseta timanttihiomalaikka (A) paikalleen oikeaan asentoon.



- Kierrä kiinnitysmutteri (B) karaan olake ylöspäin.
- Paina karalukkoa ja pidä se pohjaan painettuna.
- Kiristä kiinnitysmutteri pidätinavaimella.

- Tarkista laikan suojuksen asento.



Harjareunuksen tulee ulottua noin 0–1 mm hiomalaikan ulkopuolelle. Korjaa tarvittaessa (katso »Suojuksen säätö«).

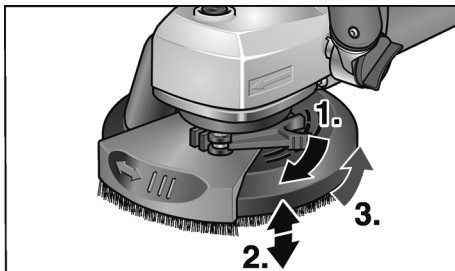
- Pane pistotulppa pistorasiaan.
- Käynnistä sähkötyökalu (ilman lukitustoimintoa) ja anna sen käydä noin 30 sekuntia. Tarkista, ettei ole epätasapainoa tai tärinää.
- Kytke sähkötyökalu pois päältä.

Suojuksen säätö

i OHJE

Harjareunuksen tulee ulottua noin 0–1 mm hiomalaikan ulkopuolelle. Timanttihiomalaikan kuluminen voidaan kompensoida säätämällä laikan suojuksen korkeutta.

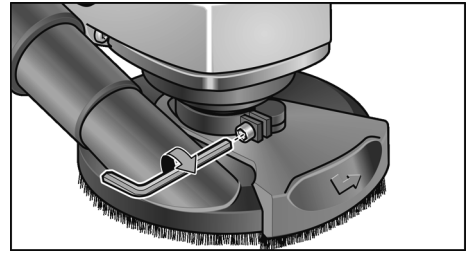
- Avaa suojuksen kiristysvipu.
- Aseta laikansuoja sopivalle korkeudelle.



- Kiristä kiristysvipu kiinni.

i OHJE

Kiinnityksen löystyessä voit tiukentaa sitä jälkikäteen kiristämällä kuusiokoloavaimella kiinnitysvivusta.

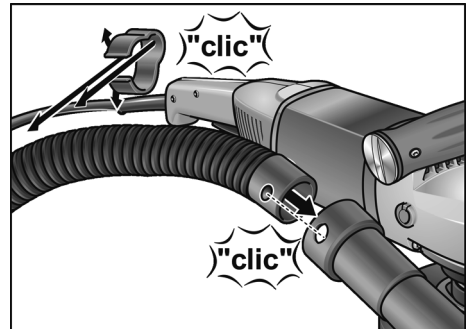


Pölynimujärjestelmän liitäntä

i OHJE

Suosittelaa FLEX erikoisimurin luokan M käyttöä.

- Kiinnitä imuletku suojuksen liitoskappaleeseen.
- Kiinnitä liitäntäjohto koneen mukana tulevilla johdon pitimillä (3x) imuletkuun.



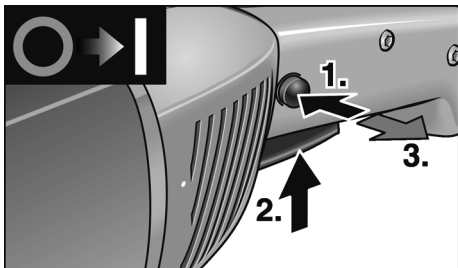
- Liitä imuletku imuriin. Noudata imurin käyttöohjeita! Tarkista kiinnitys! Käytä tarvittaessa sopivaa adapteria.

i OHJE

Jos imurissa tarvitaan erityinen liitoskappale (ts. erilainen kuin sähkötyökalussa vakiovarusteena oleva 32 mm/36 mm liitoskappale), hanki sopiva adapteri imurin toimittajalta.

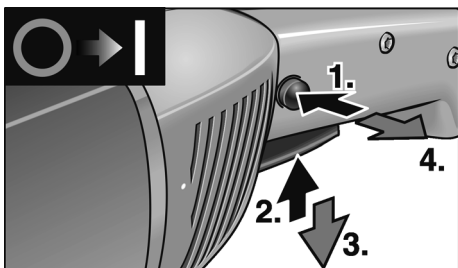
Sähkötyökalun käynnistys ja pysäytys

Lyhytaikainen käyttö ilman lukitustoimintaa:



- Paina ensin käynnistysvarmistinta. Paina sitten käynnistyskytkintä ja pidä siitä kiinni. Päästä käynnistysvarmistin vapaaksi.
- Pysäytä kone päästämällä käynnistyskytkin irti.

Pitempi työjakso lukitustoiminnolla:

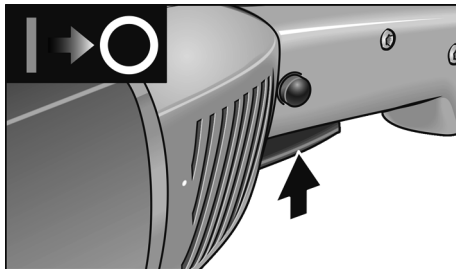


- Paina ensin käynnistysvarmistinta, sitten käynnistyskytkintä ja pidä siitä kiinni.
- Lukitus: pidä lukituspainike pohjaan painettuna ja päästä käynnistyskytkin irti. Päästä käynnistysvarmistin vapaaksi.

i OHJE

Päälle kytketty kone ei käynnisty uudelleen sähkökatkon jälkeen.

Koneen pysäytys:



- Pysäytys: paina käynnistyskytkintä lyhyesti ja päästä irti.

Työskentely sähkötyökalulla

VAROITUS!

*Pyörivä hiomalaikka ei saa osua teräviin ulospistäviin esineisiin. **Takapotkun riski!** Hiomalaikka saattaa vaurioitua. Jos hiomalaikka vaurioituu tai kuluu liikaa, vaihda sen tilalle välittömästi uusi.*

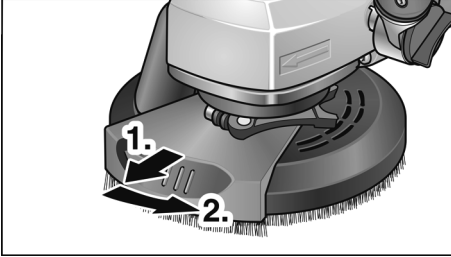
VARO!

Pidä sähkötyökalusta aina kiinni molemmin käsin!

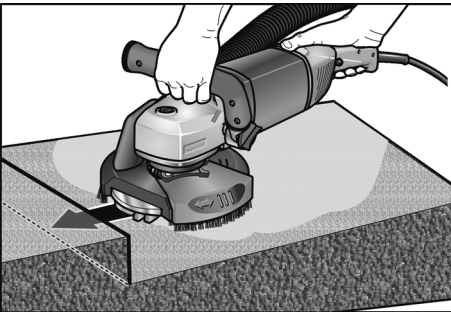
1. Kiinnitä hiomaväline.
2. Liitä imuri.
3. Kytke verkkopistotulppa pistorasiaan.
4. Käynnistä imuri.
5. Käynnistä kone.
6. Aseta betonihiomakone työstettävää pintaa vasten. Harjareunuksen tulee olla samassa tasossa työstettävän pinnan kanssa.



7. Paina sitten voimakkaammin, niin että hiomalaikka koskettaa työstettävää pintaa. Käsittele samalla pinta betonihiomakoneella limittäin menevin liikkein.
8. Kulmakohntien hionta:
 - Katkaise virta koneesta ja odota, kunnes hiomatyökalu on pysähtynyt.



- Vedä käännettävää reunasegmenttiä ulospäin ja käännä vasemmalle.
- Käynnistä kone.



9. Kun lopetat työskentelyn, pysäytä sähkötyökalu ja irrota pistotulppa pistorasiasta.

Harjareuna

Suojus on varustettu harjareunuksella. Reunuksella on kaksi tehtävää:

- Koska harjareunus ulottuu hiomalaikan pinnan ulkopuolelle, se osuu ensimmäisenä työstettävään pintaan. Tällöin hiomalaikka asettuu samansuuntaiseksi pinnan kanssa, ennen kuin hiomatarvike koskettaa pintaa. Näin hiomalaikan reuna ei painaudu sirpinmuotoisesti hiottavaan pintaan.

- Reunus estää pölyn leviämisen hengitysilmaan, ennen kuin imuri imee pölyn pois.

Kun harjareunus vioittuu tai on kulunut liikaa, sen tilalle on vaihdettava uusi. Varaharjasarjoja on saatavana kaikista FLEX keskushuolloista.

Huolto ja hoito



VAROITUS!

Irrota pistotulppa pistorasiasta ennen kaikkia sähkötyökaluun kohdistuvia töitä.

Puhdistus



VAROITUS!

Älä käytä vettä tai nestemäisiä puhdistusaineita.

- Puhalla koneen sisätila ja moottori puhtaaksi kuivalla paineilmalla säännöllisin välein.
- Puhdista laikansuojus ja käännettävä reunasegmentti kuivalla paineilmalla.

Korjaukset

Korjaukset saa suorittaa vain valmistajan valtuuttama huoltoliike.



OHJE

Älä avaa moottorikotelon ruuveja takuuajan aikana. Jollei ohjetta noudateta, valmistajan myöntämä takuu raukeaa.

Varaosat ja tarvikkeet

Katso muut lisätarvikkeet, erityisesti vaihtotyökalut, valmistajan tuote-esitteistä.

Räjätyskuvat ja varaosaluettelot löydät kotisivuiltamme:

www.flex-tools.com

Kierrätysohjeita



VAROITUS!

Tee käytöstä poistetut koneet käyttökelvottomaksi irrottamalla liitäntäjohto.



Vain EU-maat

Käytöstä poistetut sähkötyökalut eivät kuulu sekajätteisiin!

Sähkö- ja elektroniikkalaiteromusta annetun EU-direktiivin 2012/19/EY ja sen voimaansaattavien kansallisten säädösten mukaisesti tulee käytöstä poistetut sähkötyökalut kerätä erikseen ja toimittaa asianmukaiseen hyötykäyttöpisteeseen.



OHJE

Lisätietoja kierrätysmahdollisuuksista saat alan liikkeistä!

CE -Vaatimustenmukaisuus

Vakuutamme yksinomaisella vastuullamme, että kohdassa »Tekniset tiedot« kuvattu tuote on seuraavien standardien tai ohjeellisten asiakirjojen mukainen:

EN 60745 direktiivien
2004/108/EY (19.04.2016 asti),
2014/30/EU (alkaen 20.04.2016),
2006/42/EY, 2011/65/EY määräysten mukaisesti.

Teknisestä dokumentaatiosta vastaa:
FLEX-Elektrowerkzeuge GmbH, R & D
Bahnhofstrasse 15, D-71711 Steinheim/Murr

Eckhard Rühle
Manager Research &
Development (R & D)

Klaus Peter Weinper
Head of Quality
Department (QD)

15.05.2015

FLEX-Elektrowerkzeuge GmbH
Bahnhofstrasse 15, D-71711 Steinheim/Murr

Vastuun poissulkeminen

Valmistaja ja valmistajan edustaja eivät vastaa vahingoista tai voiton menetyksestä, joiden syynä on liiketoiminnan keskeytyminen johtuen tuotteesta tai siitä, ettei tuotetta mahdollisesti voida käyttää.

Valmistaja ja valmistajan edustaja eivät vastaa vahingoista, joiden syynä on ohjeiden vastainen käyttö tai koneen käyttö muiden kuin valmistajan tuotteiden kanssa.

Περιεχόμενα

Χρησιμοποιούμενα σύμβολα	123
Για την ασφάλειά σας	123
Θόρυβος και κραδασμός	127
Τεχνικά χαρακτηριστικά	128
Με μια ματιά	129
Οδηγίες χρήσης	130
Συντήρηση και φροντίδα	133
Υποδείξεις απόσυρσης	134
Δήλωση πιστότητας C E	134
Αποκλεισμός ευθύνης	134

Χρησιμοποιούμενα σύμβολα

ΠΡΟΕΙΔΟΠΟΙΗΣΗ!

Δηλώνει άμεση απειλή κινδύνου.
Σε περίπτωση μη τήρησης της υπόδειξης υπάρχει κίνδυνος θανάτου ή βαρειών τραυματισμών.

ΠΡΟΣΟΧΗ!

Δηλώνει μία ενδεχομένης επικίνδυνη κατάσταση. Σε περίπτωση μη τήρησης της υπόδειξης υπάρχει κίνδυνος τραυματισμών ή υλικών ζημιών.

ΥΠΟΔΕΙΞΗ

Δηλώνει συμβουλές εφαρμογής και σημαντικές πληροφορίες.

Σύμβολα στο μηχάνημα



Πριν τη θέση σε λειτουργία διαβάστε τις οδηγίες χειρισμού!



Φοράτε προστατευτικά ματογυαλία!



Υπόδειξη απόσυρσης για το παλιό μηχάνημα (βλ. στη σελίδα 134)!

Για την ασφάλειά σας

ΠΡΟΕΙΔΟΠΟΙΗΣΗ!

Διαβάστε πριν την χρήση του ηλεκτρικού εργαλείου και τηρήστε:

- τις παρούσες οδηγίες χειρισμού,
- τις "Γενικές υποδείξεις ασφαλείας" σχετικά με τη χρήση ηλεκτρικών εργαλείων στο επισυναπτόμενο φυλλάδιο (αρ. φυλλαδίου: 315.915),
- τις για τον τόπο εργασίας ισχύοντες κανόνες και προδιαγραφές σχετικά με την πρόληψη ατυχημάτων.

Αυτό το ηλεκτρικό εργαλείο έχει κατασκευαστεί σύμφωνα με τα τελευταία δεδομένα της τεχνικής και βάσει των αναγνωρισμένων κανόνων τεχνικής ασφαλείας. Ωστόσο μπορούν κατά τη χρήση του να προκύψουν κίνδυνοι για τη σωματική ακεραιότητα και τη ζωή του χρήστη ή τρίτων ή αντίστοιχα ζημιές στο μηχάνημα ή άλλες υλικές ζημιές. Το ηλεκτρικό εργαλείο πρέπει να χρησιμοποιείται

- για την αρμόζουσα χρήση,
- σε άψογη κατάσταση από πλευράς τεχνικής ασφαλείας.

Οι βλάβες που έχουν αρνητική επίπτωση στην ασφάλεια, πρέπει να αντιμετωπίζονται αμέσως.

Αρμόζουσα χρήση

Ο λειαντήρας αναπαλαίωσης LD 18-7 125 R/LD 18-7 150 R προορίζεται

- για την επαγγελματική χρήση στη βιομηχανία και βιοτεχνία,
- για την ξηρά λείανση και εξομάλυνση μεπετόν, σοβά, τσιμεντοειδούς δαπέδου, αμμόλιθου, σαμώτ και ασφάλτου,
- για την απομάκρυνση βαφών και καταλοίπων κόλλας ταπετσαρίας από μεπετόν ή τσιμεντοειδή δάπεδα,
- για τη χρήση με εργαλεία διαμαντιού, τα οποία προσφέρονται από την FLEX για το παρόν μηχάνημα και είναι εγκεκριμένα για αριθμό στροφών τουλάχιστον 7.000 στροφές/min.

Η χρήση δίσκων κοπής, δίσκων απόξεσης και δίσκων λείανσης βεντάλια ή συρματοβουρτσών δεν επιτρέπεται.

Κατά τη χρήση του λειαντήρα αναπαλαιώσης LD 18-7 125 R/ LD 18-7 150 R πρέπει να συνδεθεί ηλεκτρική σκούπα κατηγορίας M.

Υποδείξεις ασφαλείας

ΠΡΟΕΙΔΟΠΟΙΗΣΗ!

Διαβάστε όλες τις υποδείξεις ασφαλείας και τις οδηγίες. Παραλείψεις στην τήρηση των υποδείξεων ασφαλείας και των οδηγιών μπορεί να έχουν ως συνέπεια ηλεκτροπληξία, πυρκαγιά και/ή βαριούς τραυματισμούς. **Φυλάξτε όλες τις υποδείξεις ασφαλείας και τις οδηγίες για μελλοντική χρήση.**

- Αυτό το ηλεκτρικό μηχάνημα πρέπει να χρησιμοποιείται ως λειαντήρας. Τηρείτε όλες τις υποδείξεις ασφαλείας και οδηγίες και προσέξτε τις γραφικές παραστάσεις και τα δεδομένα, τα οποία λαμβάνετε με το μηχάνημα. Αν δεν τηρήσετε τις ακόλουθες οδηγίες μπορεί να συμβεί ηλεκτροπληξία, πυρκαγιά και/ή βαριά τραύματα.
- Αυτό το ηλεκτρικό μηχάνημα δεν είναι κατάλληλο για λείανση με γυαλόχαρτο, εργασία με συρματοβουρτσες, στίλβωση και λείανση κοπής. Χρήσεις, για τις οποίες δεν προορίζεται το ηλεκτρικό μηχάνημα, μπορεί να προκαλέσουν κινδύνους και τραυματισμούς.
- Μη χρησιμοποιείτε ποτέ εξαρτήματα, τα οποία δεν έχουν προβλεφθεί από τον κατασκευαστή ειδικά γι' αυτό το ηλεκτρικό μηχάνημα. Μόνον επειδή μπορείτε να στερεώσετε τα εξαρτήματα στο ηλεκτρικό μηχάνημά σας, αυτό δεν μπορεί να εγυνηθεί την ασφαλή χρήση.
- Ο επιτρεπτός αριθμός στροφών του εργαλείου εφαρμογής πρέπει να είναι τουλάχιστον τόσο μεγάλος, όπως ο μέγιστος αριθμός στροφών που αναγράφεται στο ηλεκτρικό μηχάνημα.

Εξαρτήματα, τα οποία περιστρέφονται ταχύτερα απ' ό τι επιτρέπεται, μπορεί να σπάσουν και να εκσφενδονιστούν προς όλες τις κατευθύνσεις.

- Η εξωτερική διάμετρος και το πάχος του εργαλείου εφαρμογής πρέπει να ανταποκρίνονται στα στοιχεία με τις διαστάσεις του ηλεκτρικού μηχανήματός σας.

Εργαλεία εφαρμογής με λανθασμένες διαστάσεις δεν τυγχάνουν επαρκούς προστασίας ούτε μπορούν να ελεγχθούν.

- Οι δίσκοι λείανσης, η υποδοχή των δίσκων λείανσης ή τα άλλα εξαρτήματα πρέπει να ταιριάζουν ακριβώς με την άτρακτο λείανσης του ηλεκτρικού μηχανήματός σας.

Τα εργαλεία εφαρμογής, τα οποία δεν ταιριάζουν ακριβώς στην άτρακτο λείανσης του ηλεκτρικού μηχανήματος, προξενούν πολύ ισχυρούς κραδασμούς και μπορούν να οδηγήσουν στην απώλεια του ελέγχου.

- Μη χρησιμοποιήσετε κατεστραμμένα εργαλεία εφαρμογής. Πριν από κάθε χρήση ελέγχετε τα εργαλεία εφαρμογής για γρέζια και ρωγμές και την υποδοχή των δίσκων λείανσης για ρωγμές, φθορά από τη μακρά χρήση ή την πολυκαιρία. Αν το ηλεκτρικό μηχάνημα ή το εργαλείο εφαρμογής πέσουν κάτω, ελέγξτε τα για ζημιές ή χρησιμοποιήστε ένα άθικτο εργαλείο εφαρμογής. Αφού ελέγχθηκε και αντικαταστάθηκε το εργαλείο εφαρμογής, απομακρυνθείτε εσείς και άλλα πρόσωπα που βρίσκονται κοντά στο μηχάνημα από το επίπεδο του περιστρεφόμενου εργαλείου εφαρμογής και εκτελέστε μία δοκιμαστική λειτουργία του μηχανήματος διάρκειας ενός λεπτού με το μέγιστο αριθμό στροφών.

Τα κατεστραμμένα εργαλεία εφαρμογής σπάζουν στις περισσότερες περιπτώσεις εντός αυτού του χρόνου δοκιμής.

- **Φοράτε προσωπικό προστατευτικό εξοπλισμό. Χρησιμοποιείτε ανάλογα με την εφαρμογή πλήρη προστασία προσώπου, προστασία ματιών ή προστατευτικά ματογυάλια. Όταν χρειάζεται, φοράτε μάσκα προστασίας από σκόνη, ωτοασπίδες, προστατευτικά γάντια ή ειδική ποδιά, η οποία κρατά μακριά σας τα μικρά σωματίδια λειαντικού και υλικών.**
Τα μάτια θα πρέπει να προστατεύονται από ξένα σώματα που εκσφενδονίζονται προς όλες τις κατευθύνσεις και προκύπτουν σε διάφορες εφαρμογές. Η προστασία από σκόνη ή η μάσκα προστασίας αναπνοής πρέπει να φιλτράρουν την σκόνη που σχηματίζεται κατά την εφαρμογή. Αν είστε εκτεθειμένοι για μεγάλο διάστημα σε δυνατό θόρυβο, μπορείτε να απωλέσετε την ακοή σας.
- **Προσέχετε να βρίσκονται τα άλλα πρόσωπα σε απόσταση ασφαλείας από την περιοχή εργασίας σας. Ο καθένας, που εισέρχεται στην περιοχή εργασίας, πρέπει να φοράει προσωπικό προστατευτικό εξοπλισμό.**
Θραύσματα του κατεργαζόμενου τεμαχίου ή σπασμένα εργαλεία εφαρμογής μπορούν να εκσφενδονιστούν και να προξενήσουν τραύματα επίσης και εκτός της άμεσης περιοχής εργασίας.
- **Κρατάτε το μηχάνημα μόνο στις μονωμένες επιφάνειες λαβές, κατά την εκτέλεση εργασιών, κατά τις οποίες το εργαλείο εφαρμογής μπορεί να συναντήσει κρυφούς ηλεκτρικούς αγωγούς ή το ίδιο το δικό του τροφοδοτικό καλώδιο.**
Η επαφή με ένα ηλεκτροφόρο αγωγό μπορεί να θέσει υπό τάση επίσης μεταλλικά μέρη του μηχανήματος και να οδηγήσει σε ηλεκτροπληξία.
- **Κρατάτε το τροφοδοτικό καλώδιο μακριά από περιστρεφόμενα εργαλεία εφαρμογής.**
Αν τυχόν χάσετε τον έλεγχο του μηχανήματος, μπορεί να κοπεί ή να τραυματιστεί το τροφοδοτικό καλώδιο και το χέρι σας ή ο βραχίονάς σας να

βρεθεί στο επίπεδο του περιστρεφόμενου εργαλείου εφαρμογής.

- **Μην αποθέτετε το ηλεκτρικό μηχάνημα, προτού ακινητοποιηθεί τελείως το εργαλείο εφαρμογής.**
Το περιστρεφόμενο εργαλείο εφαρμογής μπορεί να έρθει σε επαφή με την επιφάνεια απόθεσης, πράγμα το οποίο μπορεί να οδηγήσει στην απώλεια του ελέγχου του ηλεκτρικού μηχανήματος.
- **Μην αφήνετε ποτέ ηλεκτρικό μηχάνημα να λειτουργεί, ενώ το μεταφέρετε.**
Η ενδυμασία σας μπορεί από την τυχαία επαφή με το περιστρεφόμενο εργαλείο εφαρμογής να πιαστεί σ' αυτό και το εργαλείο εφαρμογής να καρφωθεί στο σώμα σας και να σας τραυματίσει.
- **Καθαρίζετε τακτικά τις σχισμές αερισμού του ηλεκτρικού μηχανήματος.**
Η φτερωτή του κινητήρα απορροφά σκόνη μέσα στο περιβλήμα και η ισχυρή συσσώρευση μεταλλικής σκόνης μπορεί να προξενήσει ηλεκτρικούς κινδύνους.
- **Μη χρησιμοποιείτε ποτέ το ηλεκτρικό μηχάνημα κοντά σε εύκαυστα υλικά.**
Σπινθήρες μπορούν να προξενήσουν την ανάφλεξη αυτών των υλικών.
- **Μη χρησιμοποιείτε εργαλεία εφαρμογής που χρειάζονται υγρά μέσα ψύξης.**
Η χρήση νερού ή άλλων υγρών μέσω ψύξης μπορεί να οδηγήσει σε ηλεκτροπληξία .

Ιδιαίτερες υποδείξεις ασφαλείας για τη λείανση:

- **Τα σώματα λείανσης επιτρέπεται να χρησιμοποιούνται μόνο για τις συνηθισμένες δυνατότητες εφαρμογής.**
Για παράδειγμα: Μη λειανείτε ποτέ με την πλευρική επιφάνεια ενός διαμαντόδισκου λείανσης. Οι διαμαντόδισκοι λείανσης προορίζονται για την απομάκρυνση υλικού με την κάτω μεριά της υποδοχής δίσκου λείανσης. Η πλευρική άσκηση δύναμης μπορεί να προκαλέσει τη θραύση αυτών των σωμάτων λείανσης.

- **Χρησιμοποιείτε πάντοτε άθικτες φλάντζες τάνυσης στο σωστό μέγεθος και σχήμα για το εργαλείο εφαρμογής που επιλέξατε.**

Οι κατάλληλες φλάντζες προστατεύουν τα εργαλεία εφαρμογής και μειώνουν έτσι τον κίνδυνο θραύσης.

- **Μη χρησιμοποιήσετε φθαρμένα εργαλεία εφαρμογής από μεγαλύτερα ηλεκτρικά μηχανήματα.**

Τα εργαλεία εφαρμογής για μεγαλύτερα ηλεκτρικά μηχανήματα δεν έχουν κατασκευαστεί για τους μεγαλύτερους αριθμούς στροφών των μικρότερων ηλεκτρικών μηχανημάτων και μπορούν να σπάσουν.

Αντεπιστροφή (“κλώτση”) και αντίστοιχες υποδείξεις ασφαλείας

Αντεπιστροφή (“κλώτση”) είναι η ξαφνική αντίδραση, σε περίπτωση που το περιστρεφόμενο εργαλείο εφαρμογής έχει γαντζωθεί ή μπλοκάρει, όπως δίσκος λείανσης, υποδοχή δίσκου λείανσης, συρματοβουρτσα κτλ. Το γαντζώμα ή μπλοκάρισμα οδηγεί σε ακαριαίο σταμάτημα του περιστρεφόμενου εργαλείου εφαρμογής. Έτσι επιταχύνεται το μη ελεγχόμενο ηλεκτρικό μηχανήμα αντίθετα προς την κατεύθυνση περιστροφής του εργαλείου εφαρμογής στο σημείο μπλοκαρίσματος.

Αν για παράδειγμα ένας δίσκος λείανσης έχει γαντζωθεί ή μπλοκάρει στο κατεργαζόμενο τεμάχιο, τότε μπορεί η άκρη του δίσκου λείανσης, η οποία βυθίζεται μέσα στο κατεργαζόμενο τεμάχιο να πιαστεί και έτσι να σπάσει ο δίσκος λείανσης ή να προκαλέσει αντεπιστροφή. Ο δίσκος λείανσης κινείται τότε προς τον χειριστή ή μακριά από αυτόν, ανάλογα με την κατεύθυνση περιστροφής του δίσκου στο σημείο του μπλοκαρίσματος. Στην περίπτωση αυτή οι δίσκοι λείανσης μπορούν επίσης να σπάσουν.

Η αντεπιστροφή είναι η συνέπεια λανθασμένης ή εσφαλμένης χρήσης του ηλεκτρικού μηχανήματος. Μπορεί να εμποδιστεί με κατάλληλα προφυλακτικά μέτρα, όπως περιγράφεται παρακάτω.

- **Κρατάτε πάντοτε καλά το ηλεκτρικό μηχανήμα και φέρνετε το σώμα και τα μπράτσα σας σε τέτοια θέση, στην οποία μπορούν να αποσβεστούν και να αντισταθμιστούν καλά οι δυνάμεις από την αντεπιστροφή. Αν υπάρχει, χρησιμοποιείτε πάντοτε την πρόσθετη λαβή, ώστε να έχετε τον μέγιστο δυνατό έλεγχο των δυνάμεων από αντεπιστροφή ή κατά τις στιγμές αντίδρασης κατά την αύξηση των στροφών στο μέγιστο.**

Ο χειριστής μπορεί με τα κατάλληλα προφυλακτικά μέτρα να ελέγχει τις δυνάμεις από την αντεπιστροφή και την αντίδραση.

- **Μη φέρετε ποτέ τα χέρια σας κοντά σε περιστρεφόμενα εργαλεία εφαρμογής.** Το εργαλείο εφαρμογής μπορεί κατά την αντεπιστροφή να κινηθεί πάνω από το χέρι σας.
- **Αποφεύγετε με το σώμα σας την περιοχή, προς την οποία θα κινηθεί το ηλεκτρικό μηχανήμα σε περίπτωση αντεπιστροφής.** Η αντεπιστροφή επιταχύνει το ηλεκτρικό μηχανήμα αντίθετα προς την κίνηση του δίσκου λείανσης στο σημείο μπλοκαρίσματος.
- **Δουλεύετε με ιδιαίτερη προσοχή στην περιοχή γωνιακών, αιχμηρών ακμών κτλ. Εμποδίζετε τον εκσφενδονισμό και το μάγκωμα των εργαλείων εφαρμογής από το κατεργαζόμενο τεμάχιο.** Το περιστρεφόμενο εργαλείο εφαρμογής έχει την τάση σε γωνίες, οξείες ακμές ή όταν αναπηδά, να μαγκώνει. Αυτό προξενεί απώλεια του ελέγχου ή αντεπιστροφή.
- **Μη χρησιμοποιείτε πριονόλαμα αλυσίδας ή οδοντωτή πριονόλαμα.** Τέτοια εργαλεία εφαρμογής προξενούν συχνά αντεπιστροφή ή απώλεια του ελέγχου του ηλεκτρικού μηχανήματος.

Περαιτέρω υποδείξεις ασφαλείας

- Χρησιμοποιείτε μόνον επιμηκύνσεις καλωδίων εγκεκριμένες για εξωτερική χρήση.
- Το τρίψιμο χρωμάτων μολύβδου δεν συνιστάται. Η απομάκρυνση χρωμάτων μολύβδου πρέπει να γίνεται μόνον από τον ειδικό.
- Μην επεξεργάζεστε υλικά, από τα οποία εκλύονται ουσίες που θέτουν σε κίνδυνο την υγεία (π. χ. αμιάντο). Λάβετε τα ανάλογα μέσα προστασίας, όταν μπορούν να προκύψουν επιβλαβείς για την υγεία, εύκαυστες ή εκρηκτικές σκόνες. Φοράτε προστατευτική μάσκα. Χρησιμοποιείτε εγκαταστάσεις απορρόφησης.



ΥΛΙΚΕΣ ΖΗΜΙΕΣ!

- Η τάση του δικτύου και τα στοιχεία της τάσης στην πινακίδα τύπου πρέπει να συμφωνούν μεταξύ τους.

Θόρυβος και κραδασμός

Οι τιμές θορύβου και κραδασμών υπολογίστηκαν σύμφωνα με το Ευρωπαϊκό Πρότυπο EN 60745.

Η κατά Α αξιολογημένη ακουστική στάθμη θορύβων του μηχανήματος ανέρχεται χαρακτηριστικά:

- Στάθμη ακουστικής πίεσης: 91,8 dB(A),
- Στάθμη ακουστικής ισχύος: 102,8 dB(A),
- Ανακρίβεια: K = 3 dB.

Συνολική τιμή κραδασμών (κατά τη λείανση επιφανειών μπετόν):

- Τιμή εκπομπής: $a_h = 7,4 \text{ m/s}^2$
- Ανακρίβεια: K = 1,5 m/s^2



ΠΡΟΕΙΔΟΠΟΙΗΣΗ!

Οι τιμές μέτρησης που δίνονται ισχύουν μόνο για νέα μηχανήματα. Στην καθημερινή χρήση αλλάζουν οι τιμές θορύβων και κραδασμών.



ΥΠΟΔΕΙΞΗ

Η στάθμη κραδασμών που δίνεται στις Οδηγίες αυτές έχει μετρηθεί σύμφωνα με μια μέθοδο μέτρησης τυποποιημένη βάσει του προτύπου EN 60745 και μπορεί να χρησιμοποιηθεί για τη σύγκριση ηλεκτρικών εργαλείων μεταξύ τους. Επίσης αυτή είναι κατάλληλη για την προσωρινή εκτίμηση της φόρτισης με κραδασμούς. Η στάθμη κραδασμών που δίνεται αντιπροσωπεύει τις κύριες εφαρμογές του ηλεκτρικού εργαλείου. Σε περίπτωση όμως που το ηλεκτρικό εργαλείο χρησιμοποιηθεί για άλλες εφαρμογές με αποκλίνοντα εξαρτήματα-εργαλεία ή χωρίς επαρκή συντήρηση, τότε μπορεί να αποκλίνει και η στάθμη των κραδασμών. Αυτό μπορεί να αυξήσει σημαντικά τη φόρτιση με κραδασμούς κατά τη διάρκεια ολοκλήρου του χρονικού διαστήματος εργασίας.

Για την ακριβή εκτίμηση της δονητικής επιβάρυνσης θα πρέπει να ληφθούν υπόψη επίσης οι διάρκειες, κατά τις οποίες το μηχάνημα βρίσκεται εκτός λειτουργίας ή είναι ενεργοποιημένο, αλλά δε χρησιμοποιείται πραγματικά για εργασία. Αυτό μπορεί να μειώσει σημαντικά τη φόρτιση με κραδασμούς κατά τη διάρκεια ολοκλήρου του χρονικού διαστήματος εργασίας.

Καθορίστε τα πρόσθετα μέτρα ασφαλείας για την προστασία του χειριστή πριν την επίδραση των κραδασμών, όπως για παράδειγμα: συντήρηση του ηλεκτρικού εργαλείου και των εξαρτημάτων-εργαλείων, ζέσταμα των χεριών για το κράτημα, οργάνωση των βημάτων εργασίας.



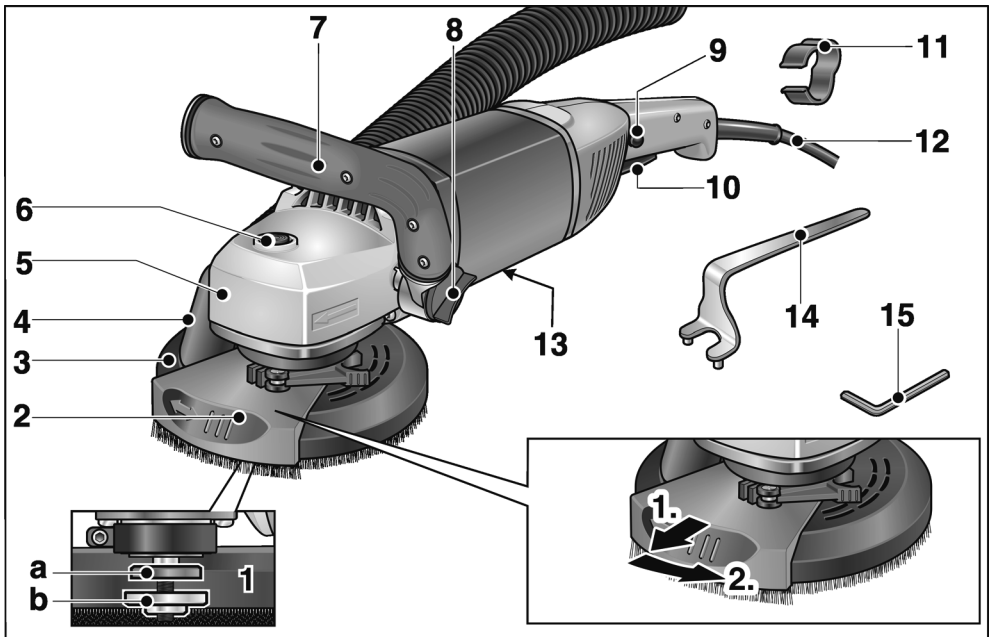
ΠΡΟΣΟΧΗ!

Σε ακουστική πίεση άνω των 85 dB(A) να φοράτε ωτοασπίδες.

Τεχνικά χαρακτηριστικά

Τύπος συσκευής Λειαντήρας αναπαλαίωσης		LD 18-7 125 R	LD 18-7 150 R
Τάση δικτύου	V/Hz	230/50	
Κατηγορία προστασίας (μόνωση)		□/II	
Απορροφούμενη ισχύς	W	1.800	
Αριθμός στροφών	Σ/λεπτό	7.000	
Υποδοχή εργαλείου		M14	
μέγ. διάμετρος δίσκου	mm	125	150
Βάρος βάσει "ΕΡΤΑ-procedure 01/2003" (χωρίς τροφοδοτικό καλώδιο)	kg	4,2	4,3

Με μια ματιά



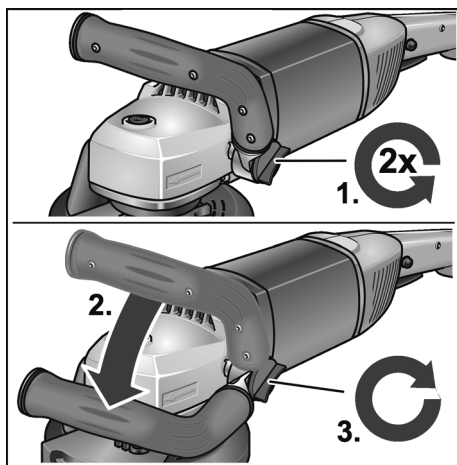
- 1 **Άτρακτος με φλάντζα σπειρώματος**
a Φλάντζα τάνυσης
b Παξιμάδι τάνυσης
- 2 **Στρεφόμενος ακριανός τομέας**
- 3 **Προφυλακτήρας με στεφάνη βούρτσας**
a) LD 18-7 125 R: \varnothing 125 mm
b) LD 18-7 150 R: \varnothing 150 mm
- 4 **Στόμιο σύνδεσης για απορρόφηση**
- 5 **Κεφαλή μετάδοσης κίνησης**
Με έξοδο αέρα και βέλος κατεύθυνσης περιστροφής.
- 6 **Ασφάλιση ατράκτου**
για την ασφάλιση της ατράκτου κατά την αλλαγή εργαλείου
- 7 **Χειρολαβή, ρυθμιζόμενη**
- 8 **Περιστροφικό κουμπί για τη ρύθμιση της χειρολαβής**
- 9 **Φραγή θέσης σε λειτουργία/ Κουμπί ασφάλισης**
Εμποδίζει την αθέλητη εκκίνηση του μηχανήματος και κλειδώνει τον διακόπτη (9) κατά τη διαρκή λειτουργία.
- 10 **Διακόπτης**
για τη θέση σε και εκτός λειτουργίας.
- 11 **Συγκράτηση καλωδίου (3x)**
Για την ασφαλή οδήγηση καλωδίου στον εύκαμπτο σωλήνα αναρρόφησης
- 12 **Τροφοδοτικό καλώδιο 4,0 m με φως**
- 13 **Πινακίδα τύπου**
- 14 **Κλειδί τάνυσης παξιμαδιών**
- 15 **Κλειδί τύπου Άλεν (No κλειδιού 4)**

Οδηγίες χρήσης

Πριν τη θέση σε λειτουργία

- Ξεπακετάρετε το ηλεκτρικό μηχάνημα και τα εξαρτήματα και τα ελέγχετε για την πληρότητα της παράδοσης και ενδεχόμενες ζημιές από τη μεταφορά.

Ρύθμιση χειρολαβής



- Λύστε το περιστροφικό κουμπί για τη ρύθμιση της χειρολαβής περ. 2 περιστροφές αντίθετα στη φορά των δεικτών του ρολογιού.
- Ρυθμίστε τη χειρολαβή στην επιθυμητή θέση (θέση κουμπώματος 15°). Προσέξτε το σωστό κούμπωμα!
- Σφίξτε το περιστροφικό κουμπί για τη ρύθμιση της χειρολαβής στη φορά των δεικτών του ρολογιού.



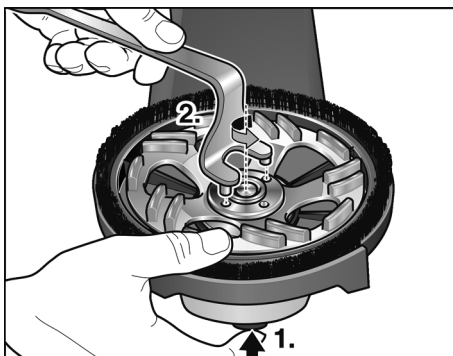
ΥΠΟΔΕΙΞΗ

Αν χρειάζεται η χειρολαβή μπορεί να μετατοπιστεί στην άλλη πλευρά του ηλεκτρικού εργαλείου.

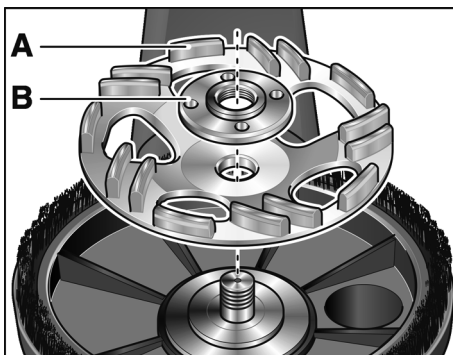
Τοποθέτηση και αλλαγή των λειαντικών μέσων

ΠΡΟΕΙΔΟΠΟΙΗΣΗ!

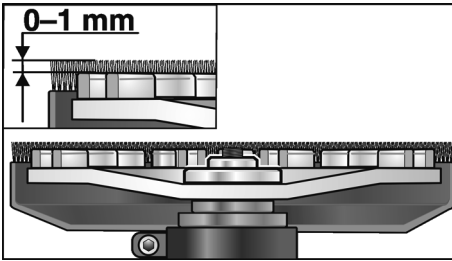
Πριν από όλες τις εργασίες στο ηλεκτρικό μηχάνημα, βγάλτε το φως από την πρίζα.



- Πατήστε την ασφάλιση της ατράκτο και κρατήστε την πατημένη (1.).
- Με το κλειδί σταματήματος λύστε το παξιμάδι τάνυσης από την άτρακτο αντίθετα στη φορά των δεικτών του ρολογιού και αφαιρέστε το (2.).
- Τοποθετείτε τον διαμαντόδισκο λειανσης (A) στη σωστή θέση.



- Βιδώστε το παξιμάδι τάνυσης (B) με τον γύρο προς τα πάνω επάνω στην άτρακτο.
- Πατήστε την ασφάλιση της ατράκτο και κρατήστε την πατημένη.
- Σφίξτε το παξιμάδι τάνυσης με το κλειδί σταματήματος.
- Ελέγχετε τη θέση του προφυλακτήρα.



Η στεφάνη βούρτσας θα πρέπει να εσέχει περ. 0–1 mm πάνω από την υποδοχή δίσκου λείανσης. Αν χρειάζεται, διορθώστε (βλ. "Ρύθμιση του προφυλακτήρα").

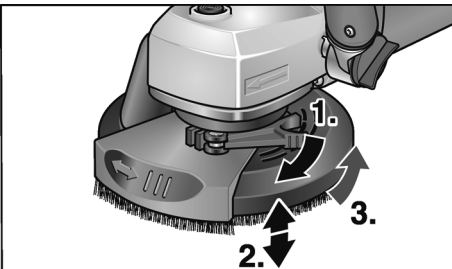
- Βάλτε το φιν στην πρίζα.
- Θέτετε το ηλεκτρικό μηχάνημα σε λειτουργία (χωρίς κούμπωμα) και το αφήνετε να λειτουργήσει επί περ. 30 δευτερόλεπτα. Ελέγξτε τον για ανομοιομορφίες κίνησης και κραδασμούς.
- Θέτετε το ηλεκτρικό μηχάνημα εκτός λειτουργίας.

Ρύθμιση του προφυλακτήρα

i ΥΠΟΔΕΙΞΗ

Η στεφάνη βούρτσας θα πρέπει να εσέχει περ. 0–1 mm πάνω από την υποδοχή δίσκου λείανσης. Για την αντιστάθμιση της φθοράς στον διαμαντόδισκο λείανσης μπορεί ο προφυλακτήρας να ρυθμιστεί στο ύψος.

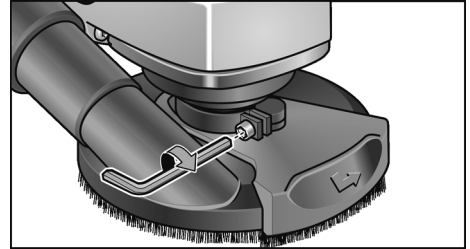
- Λύστε τον μοχλό τάνυσης στον προφυλακτήρα.
- Ρυθμίστε τον προφυλακτήρα στο επιθυμητό ύψος.



- Σφίξτε τον μοχλό τάνυσης.

i ΥΠΟΔΕΙΞΗ

Σε περίπτωση μείωσης της δύναμης σύσφιξης, η σύσφιξη μπορεί να ρυθμιστεί κατόπιν με σφιξιμο της βίδας Άλεν στον μοχλό τάνυσης.

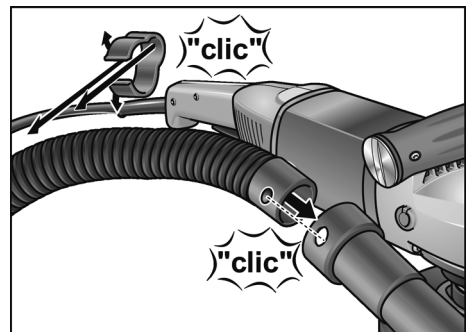


Σύνδεση εγκατάστασης αναρρόφησης

i ΥΠΟΔΕΙΞΗ

Συνιστάται η χρήση του ειδικού απορροφητήρα σκόνης FLEX κατηγορίας M.

- Στερεώστε τον εύκαμπτο σωλήνα αναρρόφησης στο στόμιο σύνδεσης του προφυλακτήρα.
- Στερεώστε το καλώδιο σύνδεσης στον εύκαμπτο σωλήνα αναρρόφησης με τις συγκρατήσεις καλωδίου που παραδίδονται μαζί με το μηχάνημα (3x).



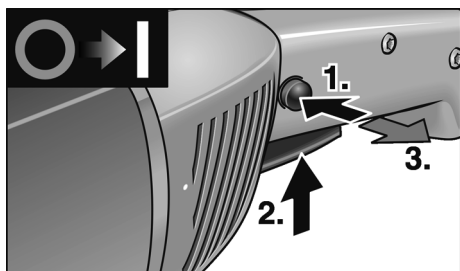
- Συνδέστε τον εύκαμπτο σωλήνα απορρόφησης στην εγκατάσταση απορρόφησης. Προσέξτε τις Οδηγίες Χρήσης της εγκατάστασης απορρόφησης! Ελέγξτε τη στερέωση! Αν χρειάζεται χρησιμοποιήστε κατάλληλο προσαρμογέα.

i ΥΠΟΔΕΙΞΗ

Σε περίπτωση που ο δικός σας απορροφητήρας σκόνης χρειάζεται ειδικό στόμιο σύνδεσης (δηλ. κάποιο άλλο στόμιο σύνδεσης διαφορετικό από το στάνταρ στόμιο σύνδεσης των 32 mm/36 mm, το οποίο ανήκει στη συσκευασία παράδοσης του ηλεκτρικού εργαλείου), επικοινωνήστε με τον προμηθευτή του απορροφητήρα σκόνης, για να προμηθευτείτε τον κατάλληλο ανάπτηρα.

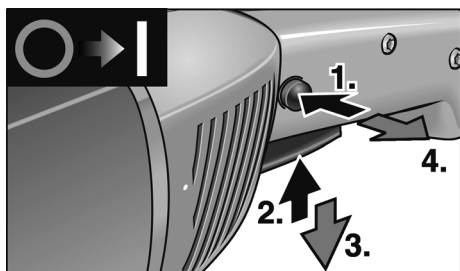
Θέση του ηλεκτρικού μηχανήματος σε και εκτός λειτουργίας

Βραχύχρονη λειτουργία χωρίς κούμπωμα:



- Πατήστε πρώτα τη φραγή θέσης σε λειτουργία. Πατήστε κατόπιν τον διακόπτη και κρατήστε τον. Αφήστε ελεύθερη τη φραγή θέσης σε λειτουργία.
- Για τη θέση εκτός λειτουργίας αφήστε τον διακόπτη ελεύθερο.

Διαρκής λειτουργία με κούμπωμα:



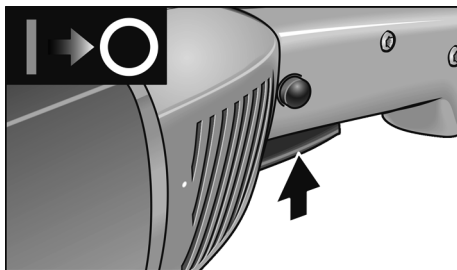
- Πατήστε πρώτα τη φραγή θέσης σε λειτουργία και κατόπιν τον διακόπτη και κρατήστε τα.

- Για το κούμπωμα κρατήστε το κουμπί ασφάλισης πατημένο και αφήστε τον διακόπτη ελεύθερο. Αφήστε ελεύθερη τη φραγή θέσης σε λειτουργία.

i ΥΠΟΔΕΙΞΗ

Μετά από διακοπή ρεύματος το ενεργοποιημένο μηχάνημα δεν ξαναξεκινά.

Θέτετε το μηχάνημα εκτός λειτουργίας:



- Για τη θέση εκτός λειτουργίας πατήστε για λίγο τον διακόπτη και αφήστε τον ελεύθερο.

Εργασίες με το ηλεκτρικό εργαλείο

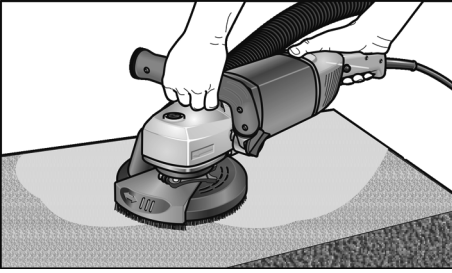
⚠ ΠΡΟΕΙΔΟΠΟΙΗΣΗ!

Ο περιστρεφόμενος δίσκος λείανσης δεν επιτρέπεται να έρθει σε επαφή με αιχμηρά προεξέχοντα αντικείμενα. **Κίνδυνος αντεπιστροφής! Ζημιές στην υποδοχή δίσκου λείανσης.** Σε ζημιές ή μεγάλη φθορά της υποδοχής δίσκου λείανσης αυτή πρέπει οπωσδήποτε να αλλάξει.

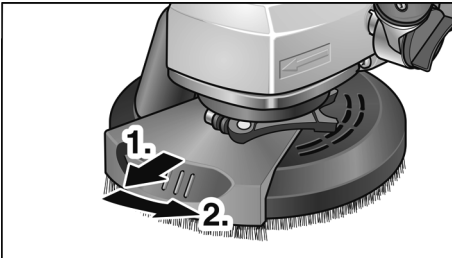
⚠ ΠΡΟΣΟΧΗ!

Κρατάτε το ηλεκτρικό μηχάνημα πάντοτε με τα δύο χέρια!

1. Στερεώστε το λειαντικό μέσο.
2. Συνδέστε την εγκατάσταση απορρόφησης.
3. Βάλτε το φινι στην πρίζα.
4. Θέτετε την εγκατάσταση απορρόφησης σε λειτουργία.
5. Θέτετε το μηχάνημα σε λειτουργία.
6. Επιθέτετε τον λειαντήρα αναπαλαίωσης επάνω στην επιφάνεια εργασίας. Η στεφάνη βούρτσας πρέπει να βρίσκεται πρόσωπο με πρόσωπο με την επιφάνεια εργασίας.



7. Αυξάνετε την πίεση, ώστε να έρθει η υποδοχή δίσκου λείανσης σε επαφή με την επιφάνεια εργασίας. Στρέψτε τον λειαντήρα αναπαλαίωσης πέρα δώθε με αλληλοεπικαλυπτόμενες κινήσεις.
8. Για τη λείανση σε γωνίες:
- Θέτετε το μηχάνημα εκτός λειτουργίας και περιμένετε, μέχρι να ακινητοποιηθεί το εργαλείο λείανσης.



- Τραβάτε τον στρεφόμενο ακριανό τομέα προς τα έξω και τον στρέψτε προς τα αριστερά.
- Θέτετε το μηχάνημα ξανά σε λειτουργία.



9. Μετά την εργασία θέτετε το ηλεκτρικό μηχάνημα εκτός λειτουργίας και βγάζετε το φις από την πρίζα.

Στεφάνη βούρτσας

Ο προφυλακτήρας είναι εξοπλισμένος με μία στεφάνη βούρτσας. Αυτή η στεφάνη πληροί δύο λειτουργίες:

- Επειδή η στεφάνη βούρτσας εξέρχεται πάνω από την επιφάνεια της υποδοχής δίσκου λείανσης, έρχεται πρώτη σε επαφή με την επιφάνεια εργασίας. Έτσι έρχεται η υποδοχή δίσκου λείανσης παράλληλα με την επιφάνεια εργασίας, προτού το έρθει το μέσο λείανσης σε επαφή με την επιφάνεια εργασίας. Έτσι αποφεύγεται το δρεπανοειδές βαθούλωμα από την άκρη της υποδοχής δίσκου λείανσης.
- Η στεφάνη συγκρατεί επίσης τη σκόνη, μέχρι να απορροφηθεί από τον απορροφητήρα σκόνης.

Αν η στεφάνη βούρτσας πάθει ζημιά ή εμφανίσει υπερβολική φθορά, θα πρέπει να αλλαχτεί. Εφεδρικό σετ βουρτσών διατίθεται από την υπηρεσία τεχνικής εξυπηρέτησης πελατών της FLEX.

Συντήρηση και φροντίδα



ΠΡΟΕΙΔΟΠΟΙΗΣΗ!

Πριν από όλες τις εργασίες στο ηλεκτρικό μηχάνημα, βγάλτε το φις από την πρίζα.

Καθαρισμός



ΠΡΟΕΙΔΟΠΟΙΗΣΗ!

Μη χρησιμοποιείτε νερό ή υγρά μέσα καθαρισμού.

- Στο εσωτερικό του περιβλήματος με τον κινητήρα πρέπει να γίνεται τακτική εκφύσηση με ξηρό πεπιεσμένο αέρα.
- Καθαρίζετε τον προφυλακτήρα και τον στρεφόμενο ακριανό τομέα με ξηρό πεπιεσμένο αέρα.

Επισκευές

Τυχόν επισκευές επιτρέπεται να εκτελούνται αποκλειστικά και μόνο από κάποιον από τον κατασκευαστή εξουσιοδοτημένο συνεργείο της τεχνικής εξυπηρέτησης των πελατών μας.

ΥΠΟΔΕΙΞΗ

Μη λύσετε τις βίδες στο περίβλημα του κινητήρα κατά τη διάρκεια ισχύος της εγγύησης. Σε περίπτωση μη τήρησης παύει να ισχύει η αξίωση παροχής εγγύησης από τον κατασκευαστή.

Ανταλλακτικά και εξαρτήματα

Περαιτέρω εξαρτήματα, ιδιαίτερα εργαλεία εφαρμογής, θα βρείτε στους καταλόγους του κατασκευαστή.

Δηλώνει συμβουλές εφαρμογής και σημαντικές πληροφορίες:

www.flex-tools.com

Υποδείξεις απόσυρσης

ΠΡΟΕΙΔΟΠΟΙΗΣΗ!

Αχρηστεύετε τα παλιά μηχανήματα που δεν χρησιμοποιούνται πλέον, κόβοντας το τροφοδοτικό καλώδιο.



Όχι για χώρες της Ευρωπαϊκής Ένωσης

Μην πετάτε τα ηλεκτρικά εργαλεία στα οικιακά απορρίμματα!

Βάσει της Ευρωπαϊκής Οδηγίας 2012/19/EK περί ηλεκτρικών και ηλεκτρονικών παλιών συσκευών και μηχανημάτων και την εφαρμογή της στο εθνικό δίκαιο, τα άχρηστα ηλεκτρικά εργαλεία πρέπει να συλλέγονται χωριστά και να οδηγούνται σε φιλική προς το περιβάλλον επαναξιοποίηση.

ΥΠΟΔΕΙΞΗ

Σχετικά με τις δυνατότητες απόσυρσης απευθυνθείτε στο ειδικό κατάστημα, απ' όπου αγοράσατε το εργαλείο!

Δήλωση πιστότητας CE

Δηλώνουμε με αποκλειστική ευθύνη, ότι το προϊόν που περιγράφεται στο Κεφάλαιο "Τεχνικά χαρακτηριστικά" βρίσκεται σε συμφωνία με τα ακόλουθα πρότυπα ή κανονιστικά ντοκουμέντα:

EN 60745 βάσει των διατάξεων των οδηγιών 2004/108/EK (έως 19.04.2016), 2014/30/EE (από 20.04.2016), 2006/42/EK, 2011/65/EK.

Υπεύθυνος για τεχνικά έγγραφα:
FLEX-Elektrowerkzeuge GmbH, R & D
Bahnhofstrasse 15, D-71711 Steinheim/Murr

Eckhard Rühle
Manager Research &
Development (R & D)

Klaus Peter Weinper
Head of Quality
Department (QD)

15.05.2015

FLEX-Elektrowerkzeuge GmbH
Bahnhofstrasse 15, D-71711 Steinheim/Murr

Αποκλεισμός ευθύνης

Ο κατασκευαστής και ο αντιπρόσωπός του δεν αναλαμβάνουν καμία ευθύνη για ζημιές και απώλειες κέρδους λόγω διακοπής της λειτουργίας της επιχείρησης, που προκλήθηκαν από το προϊόν ή από τη μη δυνατή χρήση του προϊόντος.

Ο κατασκευαστής και ο αντιπρόσωπός του δεν αναλαμβάνουν καμία ευθύνη για ζημιές, οι οποίες προκλήθηκαν από τη μη αρμόζουσα χρήση ή σε συνδυασμό με προϊόντα άλλων κατασκευαστών.

Spis treści

Zastosowane symbole	135
Dla własnego bezpieczeństwa	135
Poziom hałasu i drgań	139
Dane techniczne	139
Opis urządzenia	140
Instrukcja obsługi	141
Przegląd, konserwacja i pielęgnacja	144
Wskazówki dotyczące usuwania opakowania i zużytego urządzenia	145
Deklaracja zgodności C E	145
Wyłączenie z odpowiedzialności	145

Zastosowane symbole

OSTRZEŻENIE!

Oznacza bezpośrednio zagrażające niebezpieczeństwo. Nieprzestrzeganie tej wskazówki grozi śmiercią lub bardzo ciężkimi obrażeniami.

OSTROŻNIE!

Oznacza możliwość wystąpienia niebezpiecznej sytuacji. Nieprzestrzeganie tej wskazówki może doprowadzić do skaleczeń lub szkód materialnych.

WSKAZÓWKA

Oznacza wskazówki dla użytkownika i ważne informacje.

Symbole na urządzeniu



Przed uruchomieniem urządzenia przeczytać instrukcję obsługi!



Zastosować okulary ochronne!



Wskazówka dotycząca usuwania zużytego urządzenia (patrz strona 145)!

Dla własnego bezpieczeństwa

OSTRZEŻENIE!

Przed użyciem urządzenia dokładnie przeczytać i postępować według:

- niniejszej instrukcji obsługi,
- „Ogólnych wskazówek bezpieczeństwa“ dotyczących pracy narzędziami elektrycznymi zamieszczonych w załączonej broszurze (nr dokumentacji: 315.915),
- zasad i przepisów terenowych obowiązujących na miejscu użycia urządzenia odnośnie BHP.

Niniejsze urządzenie elektryczne jest skonstruowane i zbudowane zgodnie z najnowszym stanem techniki i aprobowanymi zasadami bezpieczeństwa technicznego. Mimo to podczas użytkowania urządzenia może wystąpić zagrożenie dla zdrowia i życia użytkownika lub osób trzecich albo uszkodzenia urządzenia lub innych szkód materialnych. Urządzenie stosować tylko

- zgodnie z przeznaczeniem,
- w niezawodnym stanie technicznym zgodnym z zasadami bezpieczeństwa i higieny pracy.

Usterki wywierające wpływ na bezpieczeństwo należy niezwłocznie usunąć.

Zastosowanie zgodne z przeznaczeniem

Szlifierka renowacyjna LD 18-7 125 R/ LD 18-7 150 R przeznaczona jest

- do profesjonalnego zastosowania w przemyśle i rzemiośle,
- do szlifowania na sucho i do gładzenia betonu, tynku, kamiennej posadzki, piaskowca, szamotu i asfaltu,
- do zdzierania farby, lakieru i resztek kleju z betonu lub kamiennej posadzki,
- do zastosowania z narzędziami diamentowymi, które oferowane są przez firmę FLEX dla tego urządzenia i dopuszczone dla liczby obrotów co najmniej 7.000 obr./min.

Zastosowanie tarcz tnących, tarcz zdzierających, wachlarzowych tarcz szlifierskich lub tarcz szczotkowych dla tego urządzenia jest niedozwolone.

Przy eksploatacji szlifierki renowacyjnej LD 18-7 125 R/LD 18-7 150 R należy podłączyć odkurzacz przemysłowy klasy M.

Wskazówki bezpieczeństwa



OSTRZEŻENIE!

Przeczytać wszystkie wskazówki

bezpieczeństwa i pouczeń. Zaniedbania w przestrzeganiu wskazówek bezpieczeństwa i pouczeń mogą spowodować porażenie prądem elektrycznym, pożar i/lub ciężkie zranienia. **Proszę zachować wszystkie przepisy bezpieczeństwa i wskazówki do przyszłego zastosowania.**

- Niniejsze urządzenie elektryczne należy stosować jako szlifierkę. Proszę przestrzegać wszystkich wskazówek bezpieczeństwa, instrukcji, opisów i parametrów podanych w dokumentacji, która należy do zakresu dostawy urządzenia.

Nieprzestrzeganie następujących wskazówek może spowodować porażenie prądem elektrycznym, wybuch pożaru i/lub ciężkie zranienia.

- Niniejsze urządzenie elektryczne nie nadaje się do szlifowania papierem ściernym, do pracy ze szczotką drucianą, do polerowania ani do przecinania ściernicą.

Zastosowanie urządzenia w sposób niezgodny z jego przeznaczeniem może spowodować zagrożenie lub niebezpieczeństwo zranienia.

- Nie wolno stosować żadnego wyposażenia dodatkowego, które nie jest przewidziane ani polecane przez producenta specjalnie dla tego urządzenia elektrycznego.

Sama możliwość zamocowania wyposażenia do urządzenia elektrycznego nie gwarantuje jeszcze bezpiecznego zastosowania.

- Dopuszczalna liczba obrotów zastosowanego narzędzia musi być co najmniej tak wysoka, jak najwyższa liczba obrotów podana na urządzeniu.

Wyposażenie, które obraca się z większą liczbą obrotów, niż dopuszczona maksymalna liczba obrotów, może się połamać i zostać wyrzucone w powietrze.

- Średnica zewnętrzna i grubość zastosowanego narzędzia musi być zgodna z wymiarami urządzenia.

Nieprawidłowo odmierzone narzędzia mogą być niewystarczająco osłonięte lub niedostatecznie kontrolowane.

- Tarcze szlifierskie, talerze szlifierskie lub inne wyposażenie musi dokładnie pasować na wrzeciono ściernicy urządzenia elektrycznego.

Narzędzia, które nie pasują dokładnie na wrzeciono ściernicy urządzenia elektrycznego, obracają się nierównomiernie, bardzo mocno drgają i mogą spowodować utratę panowania i kontroli nad urządzeniem.

- Nie wolno stosować żadnych uszkodzonych narzędzi. Przed każdym użyciem należy sprawdzić, czy narzędzia nie są wyszczerbione lub pęknięte, czy talerz szlifierski nie jest pęknięty, zużyty lub zdarty. Po ewentualnym upadku urządzenia elektrycznego lub narzędzia, należy sprawdzić czy nie uległy uszkodzeniu; używać tylko nieuszkodzone narzędzia. Po sprawdzeniu i założeniu narzędzia należy zwrócić uwagę, aby użytkownik i osoby postronne znajdowały się poza obszarem płaszczyzny rotacji narzędzia, następnie włączyć urządzenie i pozostawić pracujące na najwyższej liczbie obrotów na czas jednej minuty.

Uszkodzone narzędzia łamią się najczęściej podczas takiej próby.

- Należy stosować środki ochrony osobistej. Zależnie od wykonywanego zadania założyć odpowiednio maskę osłaniającą całą twarz, maskę osłaniającą górną część twarzy lub okulary ochronne. Zastosować odpowiednio maskę przeciwpyłową, ochronniki słuchu, rękawice ochronne lub specjalny fartuch, który chroni użytkownika przed małymi cząsteczkami substancji ściernych i szlifowanych materiałów.

Chronić oczy przed zranieniem poprzez wyrzucane ciała obce, które powstają przy różnych zastosowaniach urządzenia.

Maski przeciwpyłowe i ochronne muszą posiadać zdolność filtracji pyłów powstających podczas pracy.

- W przypadku obciążenia hałasem przez dłuższy czas, użytkownik narażony jest na utratę słuchu.
- **Zwracać uwagę, aby osoby postronne znajdowały się w bezpiecznej odległości od obszaru pracy. Każda osoba, która zbliżyła się do obszaru pracy urządzenia musi nosić osobiste środki ochrony.**
Odfłakane kawałki obrabianego materiału lub uszkodzonego narzędzia, mogą zostać wyrzucone w powietrze i spowodować zranienia nawet poza bezpośrednim obszarem pracy.
 - **Urządzenie chwycić tylko za izolowane powierzchnie przeznaczone do tego celu, jeżeli podczas pracy zachodzi niebezpieczeństwo zetknięcia się narzędzia z ukrytym przewodem elektrycznym lub przewodem zasilającym.**
Kontakt z przewodem elektrycznym, znajdującym się pod napięciem, może spowodować, że metalowe elementy urządzenia znajdują się również pod napięciem, i poprzez to doprowadzić do porażenia prądem elektrycznym.
 - **Elektryczny przewód zasilający prowadzić zawsze z dala od obracających się narzędzi.**
W przypadku utraty kontroli nad urządzeniem może dojść do zerwania elektrycznego przewodu zasilającego lub zetknięcia się z nim, a dłoń lub ręka użytkownika może zostać wciągnięta przez obracające się narzędzie lub urządzenie.
 - **Nie wolno odkładać urządzenia elektrycznego zanim narzędzie całkowicie się nie zatrzyma.**
Obracające się narzędzie może się zetknąć z powierzchnią, na którą odłożono urządzenie, i spowodować utratę kontroli użytkownika nad urządzeniem.
 - **Nie włączać urządzenia podczas przenoszenia ani nie przenosić włączonego urządzenia.**
Odzież może zetknąć się przypadkowo z obracającym się narzędziem a narzędzie może się wkręcić w ciało użytkownika.
 - **Otworki wentylacyjne urządzenia elektrycznego należy regularnie czyścić.**
Dmuchawa silnika wciąga pył do obudowy, a silne zanieczyszczenie metalicznym pyłem może spowodować niebezpieczeństwo porażenia prądem elektrycznym lub zwarcie.
 - **Urządzenia elektryczne nie wolno stosować w pobliżu materiałów palnych.**
Iskry mogą spowodować zapalenie się tych materiałów.
 - **Nie wolno stosować żadnych narzędzi, które wymagają chłodzenia płynnymi środkami chłodzącymi.**
Zastosowanie wody lub innych płynnych środków chłodzących może spowodować porażenie prądem elektrycznym.
- Szczegółne wskazówki bezpieczeństwa przy szlifowaniu:**
- **Ściernice wolno stosować tylko do zadań, dla których są zalecane.**
Na przykład: Nie wolno szlifować boczną powierzchnią diamentowego talerza szlifierskiego. Diamentowe talerze szlifierskie przeznaczone są do zdejmowania materiału spodnią powierzchnią talerza szlifierskiego. Działanie bocznej siły na ściernicę może spowodować jej złamanie.
 - **Należy stosować zawsze kołnierze mocujące odpowiedniej wielkości i kształtu do wybranego narzędzia.**
Właściwe kołnierze podpierają narzędzie i zmniejszają niebezpieczeństwo jego złamanie.
 - **Nie wolno stosować zużytych narzędzi z większych urządzeń elektrycznych.**
Narzędzia do większych urządzeń elektrycznych nie są wykonane dla wysokiej liczby obrotów, z jaką pracują mniejsze urządzenia elektryczne, i dlatego mogą się złamać.

Uderzenia zwrotne i odpowiednie wskazówki bezpieczeństwa

Uderzenie zwrotne jest nagłą reakcją urządzenia na skutek zaczeplenia lub zablokowania obracającego się narzędzia, jak tarcza szlifierska, talerz szlifierski, szczotka druciana itp. Zaczeplenie lub blokada prowadzi do gwałtownego zatrzymania obracającego się narzędzia. Na skutek tego w miejscu blokady następuje niekontrolowane odrzucenie urządzenia elektrycznego w kierunku przeciwnym do kierunku obrotu narzędzia.

Jeżeli np. tarcza szlifierska zaczepli lub zablokuje się w obrabianym materiale, krawędź tarczy, która zagłębia się w materiale, może się zaczeplić lub zablokować, co spowoduje wyłamanie się tarczy lub uderzenie zwrotne urządzenia. Tarcza szlifierska porusza się wtedy w kierunku użytkownika albo w przeciwnym, zależnie od kierunku obrotu tarczy w miejscu zablokowania. W takim przypadku tarcza szlifierska może się również złamać.

Uderzenie zwrotne jest następstwem nieprawidłowej lub błędnej obsługi urządzenia elektrycznego. Można tego uniknąć stosując odpowiednie przedsięwzięcia zabezpieczające, które opisane są poniżej.

- **Urządzenie elektryczne należy trzymać mocno a ciało i ramiona ustawić w takiej pozycji, która umożliwi przyjęcie się uderzenia zwrotnego. Stosować zawsze uchwyt dodatkowy (jeżeli jest) aby uzyskać możliwie największą kontrolę nad siłą uderzenia zwrotnego lub momentem reakcji przy rozruchu urządzenia.**

Użytkownik może opanować siły odrzutu i reakcji poprzez zachowanie odpowiednich środków ostrożności.

- **Nigdy nie zbliżać dłoni do obracających się narzędzi.**

Przy uderzeniu zwrotnym narzędzie może dotknąć dłoni a nawet po niej przejechać.

- **Ciało ustawiać w taki sposób, aby nie znalazło się w obszarze, do którego skieruje się urządzenie elektryczne na skutek uderzenia zwrotnego.**

Uderzenie zwrotne popycha urządzenie elektryczne w kierunku przeciwnym do ruchu tarczy szlifierskiej w miejscu zablokowania.

- **Proszę zachować szczególną ostrożność podczas pracy w kątach, na ostrych krawędziach itp. Należy zapobiegać odrzuceniu narzędzia od szlifowanego materiału i jego zaciśnięciu.**

Obracające się narzędzie łatwo się zakleszcza przy pracy w rogach, na ostrych krawędziach i przy uderzeniach. To z kolei jest przyczyną utraty kontroli nad urządzeniem lub uderzenia zwrotnego.

- **Nie wolno stosować żadnego brzeszczotu łańcuchowego ani zębatego.**

Narzędzia tego typu powodują często uderzenie zwrotne lub utratę kontroli nad urządzeniem.

Dalsze wskazówki bezpieczeństwa

- Stosować tylko przedłużacze dopuszczone do użycia na wolnym powietrzu.

- Nie zaleca się szlifowania farb i lakierów ołowiowych. Usuwanie farb ołowiowych powinien przeprowadzać tylko wykwalifikowany specjalista.

- Nie obrabiać żadnych materiałów, przy obróbce których wydzielają się substancje szkodliwe dla zdrowia (np. azbest). Zastosować odpowiednie środki zapobiegawcze i ochronne w przypadku gdy występuje możliwość powstania pyłów szkodliwych dla zdrowia, pyłów palnych lub wybuchowych. Stosować przeciwpyłową maskę ochronną. Stosować odkurzacz przemysłowy.



SKODY RZECZOWE!

- Napięcie i częstotliwość sieci elektrycznej muszą być zgodne z wartościami podanymi na tabliczce znamionowej urządzenia.

Poziom hałasu i drgań

Wartości poziomu hałasu i drgań określone zostały zgodnie z normą EN 60745.

Poziom hałasu wywołanego przez urządzenie zmierzony na stanowisku pracy (A) wynosi w normalnym przypadku:

- poziom ciśnienia akustycznego: 91,8 dB(A);
- poziom hałasu podczas pracy: 102,8 dB(A);
- Dokładność: $K = 3 \text{ dB}$.

Całkowita wartość drgań (przy szlifowaniu powierzchni betonowych):

- Wartość emisji: $a_h = 7,4 \text{ m/s}^2$
- Dokładność: $K = 1,5 \text{ m/s}^2$



OSTRZEŻENIE!

Podane wartości pomiarowe odnoszą się do nowych urządzeń. Wartości poziomu hałasu i drgań zmieniają się podczas codziennego użytkowania.



WSKAZÓWKA

Wartość poziomu drgań podana w niniejszej instrukcji zmierzona jest zgodnie z metodą pomiarową podaną normą EN 60745 i może być użyta do wzajemnego porównywania narzędzi elektrycznych. Nadaje się ona również do prowizorycznego określenia obciążenia

drganiami. Podana wartość poziomu drgań odnosi się do podstawowego zastosowania narzędzia elektrycznego.

Jednak w przypadku użycia urządzenia do innego zastosowania, z innym wyposażeniem albo w przypadku zaniedbań w przeglądach i konserwacji, rzeczywisty poziom drgań może odbiegać od podanych wartości. Może to znacznie zwiększyć obciążenie drganiami w całkowitym czasie pracy.

W celu dokładnej oceny obciążenia drganiami należy uwzględnić odcinki czasu, w których urządzenie jest wyłączone albo włączone, ale nie pracuje. Może to znacznie zredukować obciążenie drganiami w całkowitym czasie pracy.

Proszę wprowadzić dodatkowe środki bezpieczeństwa w celu ochrony użytkownika przed oddziaływaniem drgań, jak na przykład: przegląd i konserwacja urządzeń elektrycznych i wyposażenia, zastosowanie środków zapewniających utrzymanie dłoni w ciepłe, odpowiednia organizacja procesów roboczych.



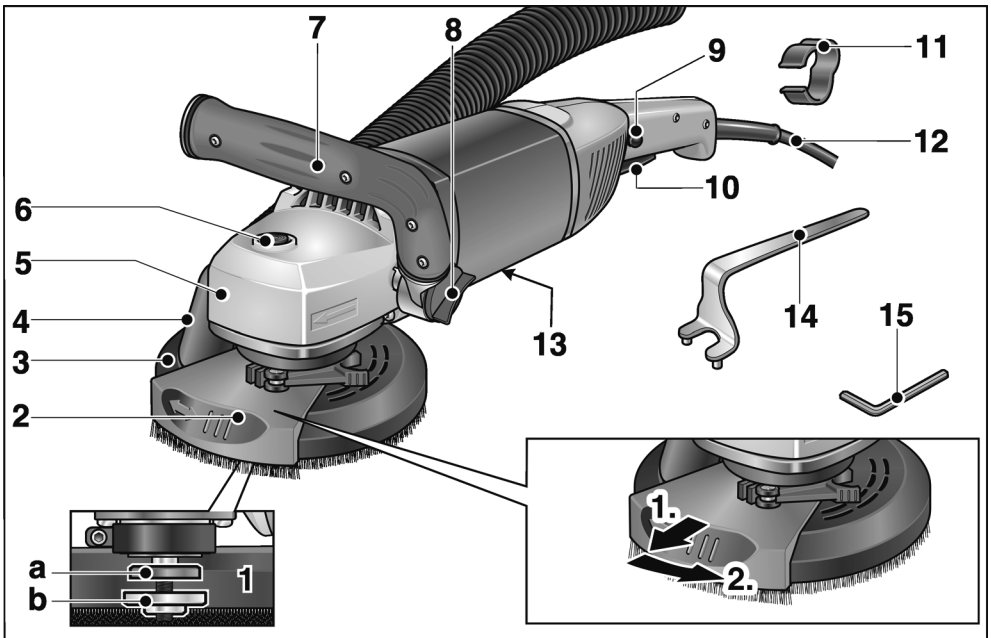
OSTROŻNIE!

Przy ciśnieniu akustycznym powyżej 85 dB(A) zakładać ochronniki słuchu.

Dane techniczne

Typ urządzenia	Szliferka renowacyjna	LD 18-7 125 R	LD 18-7 150 R
Napięcie sieciowe	V/Hz	230/50	
Klasa ochronności		□/II	
Moc pobierana	W	1.800	
Prędkość obrotowa	obr./min	7.000	
Mocowanie narzędzia		M14	
maks. średnica tarczy	mm	125	150
Ciężar zgodnie z procedurą „EPTA 01/2003” (bez elektrycznego przewodu zasilającego)	kg	4,2	4,3

Opis urządzenia



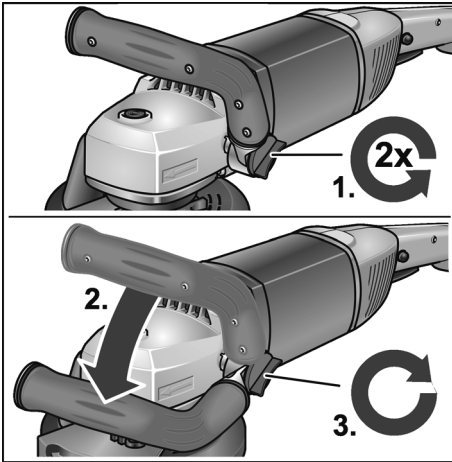
- 1 **Wrzeciono z kołnierzem gwintowanym**
a Kołnierz mocujący
b Nakrętka mocująca
- 2 **Wychylny segment brzegowy**
- 3 **Ośłona z wieńcem szczotkowym**
a) LD 18-7 125 R: \varnothing 125 mm
b) LD 18-7 150 R: \varnothing 150 mm
- 4 **Króciec przyłączeniowy do odsysania pyłu**
- 5 **Głowica przekładni**
Z otworami wylotu powietrza i strzałką kierunku obrotów.
- 6 **Blokada wrzeciona**
Do unieruchomienia wrzeciona przy zmianie narzędzia.
- 7 **Uchwyt, nastawialny**
- 8 **Pokrętko do nastawiania uchwytu**
- 9 **Blokada włączania/przycisk blokady do pracy ciągłej**
Uniemożliwia niezamierzone włączenie urządzenia i blokuje przełącznik (9) do pracy ciągłej.
- 10 **Przełącznik**
Do włączania i wyłączania.
- 11 **Uchwyt elektrycznego przewodu zasilającego (3x)**
Zapewnia bezpieczne prowadzenie przewodu zasilającego przy wężu ssącym
- 12 **Elektryczny przewód zasilający 4,0 m z wtyczką**
- 13 **Tabliczka znamionowa**
- 14 **Klucz widelkowy do nakrętek mocujących**
- 15 **Klucz inbusowy do śrub z gniazdem wewnętrznym sześciokątnym nr 4**

Instrukcja obsługi

Przed uruchomieniem

- Rozpakować urządzenie elektryczne wraz z wyposażeniem, sprawdzić czy dostawa jest kompletna, a urządzenie nie uległo uszkodzeniu podczas transportu.

Nastawianie uchwytu



- Pokrętko do nastawiania uchwytu odkręcić w kierunku przeciwnym do ruchu wskazówek zegara o ok. 2 obroty.
- Ustawić uchwyt w odpowiedniej pozycji (skoki co 15°). Zwrócić uwagę aby uchwyt prawidłowo zaskoczył!
- Pokrętko do nastawiania uchwytu dokręcić w kierunku zgodnym z ruchem wskazówek zegara.

i WSKAZÓWKA

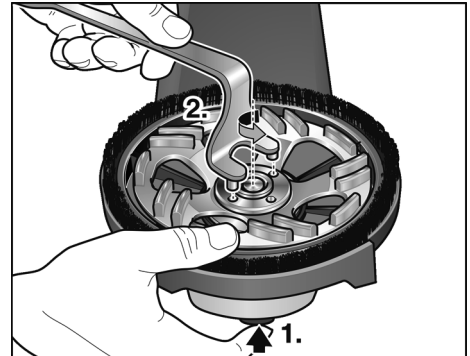
W razie potrzeby uchwyt można przełożyć na drugą stronę urządzenia elektrycznego.

Zakładanie i wymiana materiałów ściernych

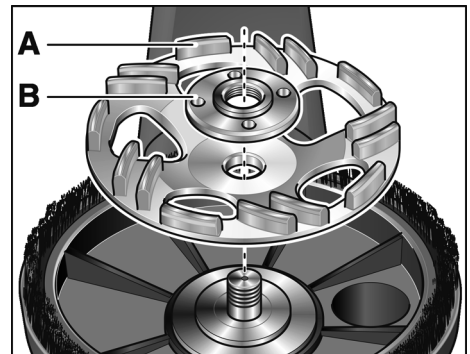


OSTRZEŻENIE!

Przed przystąpieniem do jakichkolwiek prac przy urządzeniu elektrycznym, należy najpierw wyjąć wtyczkę z gniazdka sieciowego.

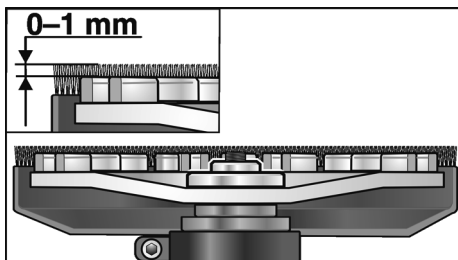


- Nacisnąć blokadę wrzeciona i przytrzymać wciśniętą (1.).
- Nakrętkę mocującą odkręcić z wrzeciona kluczem specjalnym poprzez obrót w kierunku przeciwnym do ruchu wskazówek zegara i zdjąć (2.).
- Nałożyć diamentowy talerz szlifierski (A) w odpowiedniej pozycji.



- Przykręcić nakrętkę mocującą (B) na wrzeciono kołnierzem do góry.

- Nacisnąć blokadę wrzeczona i przytrzymać wciśniętą.
- Nakrętkę mocującą dokręcić kluczem specjalnym.
- Sprawdzić ustawienie osłony ochronnej.



Wieniec szczotkowy powinien wystawać ok. 0–1 mm ponad talerzem szlifierskim. W razie potrzeby poprawić ustawienie (patrz „Przestawienie osłony tarczy”).

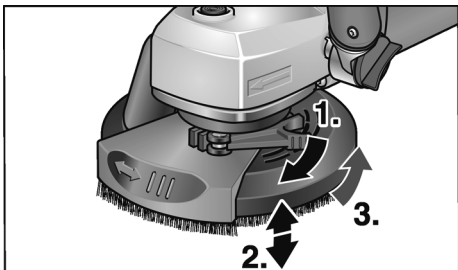
- Włożyć wtyczkę do gniazdka sieciowego.
- Włączyć urządzenie elektryczne (bez blokady) i pozostawić pracujące na ok. 30 sekund. Sprawdzić, czy urządzenie jest wyważone i nie występują drgania.
- Wyłączyć urządzenie elektryczne.

Przestawienie osłony tarczy

i WSKAZÓWKA

Wieniec szczotkowy powinien wystawać ok. 0–1 mm ponad talerzem szlifierskim. W celu wyrównania zużycia diamentowego talerza szlifierskiego można zmienić wysokość ustawienia osłony ochronnej.

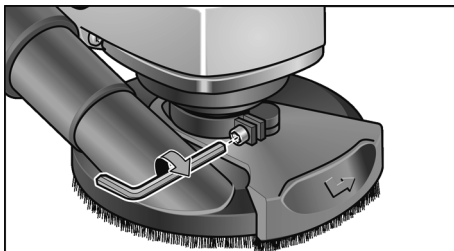
- Poluzować dźwignię mocującą na osłonie ochronnej.
- Osłonę ochronną nastawić na odpowiedniej wysokości.



- Dokręcić dźwignię mocującą.

i WSKAZÓWKA

Przy spadku siły docisku można skorygować docisk dokręcając śrubę z gniazdem wewnętrznym sześciokątnym na dźwigni mocującej.

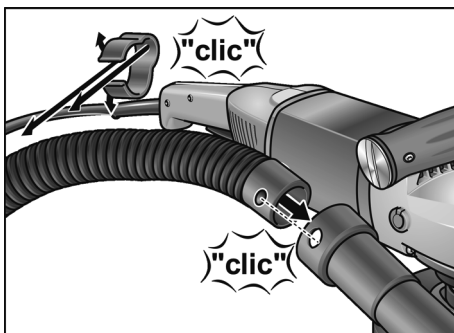


Przyłączenie systemu odsysania pyłu

i WSKAZÓWKA

Zaleca się zastosowanie specjalnego odkurzacza przemysłowego klasy M firmy FLEX.

- Zamocować wąż ssący do króćca przyłączeniowego na osłonie ochronnej.
- Zamocować elektryczny przewód zasilający na węży ssącym za pomocą uchwytów (3x), które należą do zakresu dostawy.



- Przyłączyć wąż odsysający do odkurzacza przemysłowego. Przestrzegać przepisów i wskazówek podanych w instrukcji obsługi odkurzacza przemysłowego! Sprawdzić prawidłowość zamocowania! W razie potrzeby zastosować odpowiedni adapter.

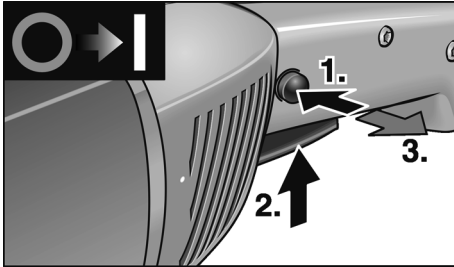


WSKAZÓWKA

Jeżeli do odkurzacza potrzebny jest specjalny króciec przyłączeniowy (tzn. inny aniżeli standardowy króciec przyłączeniowy 32 mm/36 mm, który należy do zakresu dostawy urządzenia elektrycznego), proszę się zwrócić do dostawcy odkurzacza w celu uzyskania odpowiedniego adaptera.

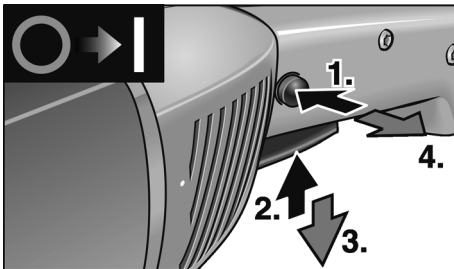
Włączanie i wyłączenie urządzenia

Praca chwilowa bez blokady:



- Najpierw nacisnąć przycisk blokady. Następnie nacisnąć przycisk przełącznika i przytrzymać wciśnięty. Zwolnić przycisk blokady.
- W celu wyłączenia zwolnić przycisk przełącznika.

Praca ciągła z blokadą:



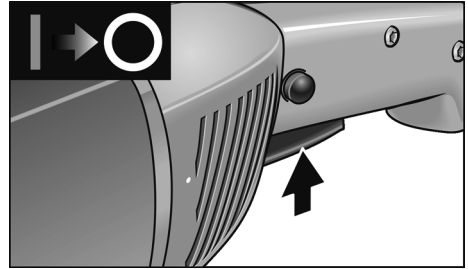
- Najpierw nacisnąć przycisk blokady, następnie przycisk przełącznika i przytrzymać.
- W celu zablokowania do pracy ciągłej przytrzymać wciśnięty przycisk blokady i zwolnić przycisk przełącznika. Zwolnić przycisk blokady.



WSKAZÓWKA

W przypadku przerwy w dopływie prądu urządzenie zatrzyma się i po przerwie nie włączy się ponownie.

Wyłączanie urządzenia:



- W celu wyłączenia nacisnąć krótko przycisk przełącznika i zwolnić.

Praca narzędziem elektrycznym



OSTRZEŻENIE!

Obracający się talerz szlifierski nie może zetknąć się z ostrymi, wystającymi częściami. **Niebezpieczeństwo uderzenia zwrotnego! Uszkodzenie talerza szlifierskiego.** W przypadku uszkodzenia lub znacznego zużycia talerza szlifierskiego należy go **koniecznie wymienić.**



OSTROŻNIE!

Urządzenie elektryczne należy zawsze trzymać obiema rękoma!

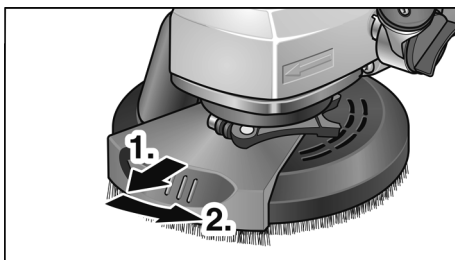
1. Zamocować materiał ścienny.
2. Przyłączyć odkurzacze przemysłowy.
3. Włożyć wtyczkę do gniazdka sieciowego.
4. Włączyć odkurzacze przemysłowy.
5. Włączyć urządzenie.
6. Przyłożyć szlifierkę renowacyjną do obrabianej powierzchni. Wieniec szczotkowy musi przylegać do obrabianej powierzchni.



7. Zwiększyć nacisk, aby talerz szlifierski zetknął się z obrabianą powierzchnią. Przy tym prowadzić szlifierkę wahadłowymi nakładającymi się ruchami.

8. Przy szlifowaniu w kątach:

- Wyłączyć urządzenie i zaczekać, aż narzędzie szlifierskie całkowicie się zatrzyma.



- Wyciągnąć wychylny segment brzegowy i obrócić w lewo.
- Ponownie włączyć urządzenie.



- ## 9. Po zakończeniu pracy wyłączyć urządzenie elektryczne i wyjąć wtyczkę z gniazdka sieciowego.

Wieniec szczotkowy

Osłona ochronna wyposażona jest w wieniec szczotkowy. Wieniec ten wypełnia dwa zadania:

- Ponieważ wieniec szczotkowy wystaje ponad powierzchnię talerza szlifierskiego, styka się jako pierwszy z powierzchnią przeznaczoną do obróbki. W ten sposób talerz szlifierski ustawia się równolegle do powierzchni przeznaczonej do obróbki zanim materiał ścierny dotknie obrabianej powierzchni. Dzięki temu zapobiega się powstawaniu łukowatych zagłębień spowodowanych poprzez szlifowanie brzegiem talerza szlifierskiego.
- Wieniec zatrzymuje pył, który zostanie odessany odkurzaczem przemysłowym.

Jeżeli wieniec szczotkowy ulegnie uszkodzeniu lub wykazuje nadmierne zużycie, należy go wymienić na nowy. Zestaw zapasowy można nabyć poprzez każde centrum serwisowe firmy FLEX.

Przegląd, konserwacja i pielęgnacja



OSTRZEŻENIE!

Przed przystąpieniem do jakichkolwiek prac przy urządzeniu elektrycznym, należy najpierw wyjąć wtyczkę z gniazdka sieciowego.

Czyszczenie



OSTRZEŻENIE!

Nie wolno stosować wody ani żadnych płynnych środków czyszczących.

- Wnętrze obudowy i silnik należy regularnie przedmuchiwać suchym, sprężonym powietrzem.
- Osłonę ochronną i wychylny segment brzegowy należy czyścić suchym sprężonym powietrzem.

Naprawy

Naprawy urządzenia zlecać do wykonania wyłącznie w punkcie serwisowym autoryzowanym przez producenta.



WSKAZÓWKI

Śrub znajdujących się na korpusie urządzenia nie wolno odkręcać w okresie ważności gwarancji. W przypadku nieprzestrzegania tego zalecenia, wygasają prawa do roszczeń z tytułu gwarancji udzielonej przez producenta.

Części zamienne i wyposażenie dodatkowe

Kolejne elementy wyposażenia, a szczególnie narzędzia do różnych zastosowań, podane są w katalogach producenta.

Rysunek wybuchowy i listę części zamiennych można znaleźć na naszej stronie internetowej:

www.flex-tools.com

Wskazówki dotyczące usuwania opakowania i zużytego urządzenia



OSTRZEŻENIE!

Zużyte urządzenie uczynić niezdadnym do użytku poprzez usunięcie elektrycznego przewodu zasilającego.



Tylko dla krajów EU

Proszę nie wyrzucać narzędzi elektrycznych do domowych śmieci!

Zgodnie z dyrektywą Unii Europejskiej 2012/19/WE o odpadach elektrycznych i elektronicznych oraz jej przejęciem do prawa narodowego, istnieje obowiązek zbierania narzędzi elektrycznych celem odzyskania surowców wtórnych i utylizacji.



WSKAZÓWKA

Aktualne informacje o sposobie usunięcia zużytego urządzenia można uzyskać w punkcie zakupu.

Deklaracja zgodności CE

Deklarujemy z pełną odpowiedzialnością, że produkt opisany w rozdziale „Dane techniczne” jest zgodny z następującymi normami lub dokumentami normatywnymi:

EN 60745 zgodnie z wymaganiami rozporządzenia 2004/108/WE (do 19.04.2016), 2014/30/UE (od 20.04.2016), 2006/42/WE, 2011/65/WE.

Odpowiedzialny za dokumentację techniczną:
FLEX-Elektrowerzeuge GmbH, R & D
Bahnhofstrasse 15, D-71711 Steinheim/Murr

Eckhard Rühle
Manager Research &
Development (R & D)

Klaus Peter Weinper
Head of Quality
Department (QD)

15.05.2015

FLEX-Elektrowerzeuge GmbH
Bahnhofstrasse 15, D-71711 Steinheim/Murr

Wyłączenie z odpowiedzialności

Producent nie odpowiada za szkody i stracone zyski spowodowane przerwą w działalności gospodarczej zakładu, której przyczyną był nasz wyrób lub niemożliwość jego zastosowania.

Producent i jego przedstawiciel nie odpowiadają za szkody spowodowane niewłaściwym użyciem urządzenia lub powstałe przy użyciu urządzenia w powiązaniu z wyrobami innych producentów.

Tartalom

Használt szimbólumok	146
Az Ön biztonsága érdekében	146
Zaj és vibráció	149
Műszaki adatok	150
Az első pillantásra	151
Használati útmutató	152
Karbantartás és ápolás	155
Ártalmatlanítási tudnivalók	156
CE-Megfelelőség	156
Felelősség kizárása	156

Használt szimbólumok

FIGYELMEZTETÉS!

Közvetlenül fenyegető veszélyt jelent. Az itteni megjegyzések figyelmen kívül hagyása halálos vagy súlyos sérüléseket okozhat.

VIGYÁZAT!

Veszélyes helyzetekre hívja fel a figyelmet. Az itteni megjegyzések figyelmen kívül hagyása súlyos sérüléseket vagy anyagi károkat okozhat.

MEGJEGYZÉS

Használati tippeket ad, és fontos tudnivalókra hívja fel a figyelmet.

Szimbólumok a készüléken



Üzemhelyezés előtt olvassa el a kezelési útmutatót!



Hordjon védőszemüveget!



Tudnivalók az elhasznált készülék ártalmatlanításáról (lásd a 156 oldalt)!

Az Ön biztonsága érdekében



FIGYELMEZTETÉS!

Az elektromos szerszám használata előtt el kell olvasni és ezután szabad használni:

- ezt a kezelési útmutatót,
- az elektromos szerszámok kezelésére vonatkozó „Általános biztonsági tudnivalók” részt a mellékelt füzetben (iratszám: 315.915),
- a használat helyén a balesetvédelemre vonatkozó szabályokat és előírásokat.

Ézt az elektromos szerszámot a technika mai szintjének és az elismert biztonságtechnikai szabályoknak megfelelően gyártották. Ennek ellenére a használata során a használója vagy más személyek testét és életét fenyegető, illetve a gépet és más anyagi javakat károsító veszélyek léphetnek fel. Az elektromos szerszámot csak

- rendeltetés szerinti célokra és
- kifogástalan állapotban szabad használni.

A biztonságát csökkentő zavarokat azonnal el kell hárítani.

Rendeltetésszerű használat

Az LD 18-7 125 R/LD 18-7 150 R felújítási csiszoló a következő alkalmazásokra készült:

- iparszerű felhasználás az iparban és a kézműiparban,
- beton, vakolat, esztrich, homokkő, samott és aszfalt száraz csiszolása és simítása,
- festék és ragasztómaradványok lecsiszolása betonról vagy esztrichről,
- olyan gyémántszerszámokkal történő használat, melyeket a FLEX ehhez a készülékhez kínál, és amelyek legalább 7.000 ford./perc fordulatszámra engedélyezettek.

Vágó, gyároló és osztott csiszolókorongok, valamint drótkefe használata nem megengedett.

A LD 18-7 125 R/LD 18-7 150 R felújítási csiszológép használatánál M osztályú porszívót kell csatlakoztatni.

Biztonságra vonatkozó megjegyzések



FIGYELMEZTETÉS!

Olvasson el minden biztonsági útmutatást és utasítást. A biztonsági útmutatások és utasítások betartásánál elkövetett mulasztásoknak elektromos áramütés, tűz és/vagy súlyos sérülések lehetnek a következményei. Minden biztonsági útmutatást és utasítást őrizzen meg a jövőbeli felhasználás céljából.

- Ezt az elektromos szerszámot csiszolóként kell alkalmazni. Figyelembe kell venni a készülékkel együtt kapott valamennyi biztonsági útmutatást, utasítást, ábrát és adatot. Amennyiben nem veszik figyelembe a következő utasításokat, akkor elektromos áramütés, tűz és/vagy súlyos sérülés történhet.
- Az elektromos szerszám nem alkalmas homokpapiros csiszolásra, drótkefével végzett munkára, polírozásra és darabolásra. Az olyan alkalmazás, mely nem szerepel az elektromos szerszám rendeltetésében, veszélyeztetést és sérüléseket okozhat.
- Ne használjon a gyártó által nem speciálisan ehhez az elektromos szerszámhoz előírányzott és ajánlott tartozékokat. Csak azért, mert a tartozék rögzíthető az Ön elektromos szerszámaéhoz, még nem garantált a biztonságos használat.
- Az alkalmazott szerszám megengedett fordulatszámának legalább annyinak kell lennie, mint az elektromos szerszámon feltüntetett legmagasabb fordulatszám. A megengedettnél gyorsabban forgó tartozékok széttörhetnek és szétrepülhetnek.
- Az alkalmazott szerszám külső átmérőjének és vastagságának meg kell felelnie az elektromos szerszám méretadatainak. A rosszul méretezett betétszerszámokat nem lehet elegendő mértékben leárnyékolni vagy kontrollálni.

- A csiszolótárcsáknak, csiszolótányérokknak vagy más tartozékoknak pontosan illeszkednie kell az Ön elektromos szerszámának csiszolóorsójára. Az elektromos szerszám csiszolóorsójára nem pontosan illeszkedő betétszerszámok egyetlenül forognak, nagyon erőteljesen rezegnek, és a szerszám feletti ellenőrzés elvesztését okozhatják.
- Nem szabad sérült betétszerszámokat használni. A betétszerszámokat minden használat előtt ellenőrizni kell letörések és repedések, a csiszolótányért repedések, kopás vagy erős elhasználódás szempontjából. Ha az elektromos szerszám vagy a betétszerszám leesik, ellenőrizni kell, hogy megsérült-e, vagy használjon sérülésmentes szerszámot. Amennyiben Ön tartja ellenőrzése alatt és használja a betétszerszámot, akkor tartózkodjon és tartsa a közelben tartózkodó személyeket a forgó szerszám síkján kívül, és működtesse a készüléket egy percig maximális fordulatszámon. A sérült betétszerszámok legtöbbször már a tesztidő alatt széttörnek.
- Személyi védőfelszerelést kell viselni. Az alkalmazásnak megfelelően viseljen teljes arcvédőt, szemvédőt vagy védőszemüveget. Amennyiben szükséges, viseljen pormaszkot, hallásvédőt, védőkesztyűt vagy speciális kötényt, mely a kis csiszolási és anyagrezecskéket távol tartja Öntől. A szemeket védeni kell a különböző alkalmazásoknál keletkező, szálló idegen testektől. A por- és légzésvédő maszkknak meg kell szűrnie az alkalmazásnál keletkező port. Amennyiben a munkavégző hosszú ideig hangos zajnak van kitéve, hallásvesztést szenvedhet.

- **Ügyeljen arra, hogy más személyek a munkaterülethez képest biztonságos távolságban legyenek. Mindenkinek, aki belép a munkaterületre, személyi védőfelszerelést kell viselnie.**
A munkadarab vagy a törött betétszerszám letört darabjai szétrepülhetnek, és a közvetlen munkaterületen kívül is sérülést okozhatnak.
- **A készüléket csak a szigetelt markolatnál fogva tartsa, ha olyan munkát végez, melyeknél a betétszerszám rejtett áramvezetékeket érhet, vagy a saját hálózati kábelt érintheti.**
Feszültségvezető vezetékkel történő érintkezés a készülék fém részeit is feszültség alá helyezheti, és elektromos áramütést okozhat.
- **A hálózati kábelt távol kell tartani a forgó betétszerszámoktól.**
Amennyiben Ön elveszti ellenőrzését a készülék felett, a készülék átvághatja, vagy elérheti a hálózati kábelt, és az Ön keze vagy karja a forgó betétszerszámba kerülhet.
- **Soha ne rakja le az elektromos szerszámot, mielőtt a betétszerszám teljesen meg nem állt.**
A forgó betétszerszám érintkezésbe kerülhet a tárolófelülettel, ami által Ön elveszítheti a készülék feletti ellenőrzését.
- **Soha ne működtesse az elektromos szerszámot, miközben hordozza.**
A készülék megragadhatja az Ön ruháját a forgó betétszerszámmal történő véletlen érintkezés következtében, és a szerszám a testébe fúródhat.
- **Rendszeresen tisztítsa ki elektromos szerszámának szellőzőréseit.**
A motoros kompresszor port szív a házba, és a fémpor erőteljese felgyülemzése elektromos veszélyeket okozhat.
- **Ne használja az elektromos készüléket éghető anyagok közelében.**
A szikrák meggyújtják ezeket az anyagokat.
- **Soha ne használjon olyan betétszerszámokat, melyekhez folyékony hűtőanyag szükséges.**
Víz vagy más folyékony hűtőanyagok használata elektromos áramütést okozhat.

Különleges biztonsági útmutatások a csiszoláshoz:

- **Csiszolótesteket csak az ajánlott alkalmazási lehetőségekhez szabad használni.**
Például: Soha nem szabad a gyémánt csiszolóanyag oldalfelületével csiszolni. A gyémánt csiszolóanyagok a csiszolóanyag alsó oldalával végzett anyageltávolításra valók. Az oldalirányú erőhatás szétörheti a csiszolótesteket.
- **Mindig sérülésmentes, megfelelő méretű és formájú szorítókarimákat kell használni a választott betétszerszámhoz.**
A megfelelő karimák megtámasztják a betétszerszámokat, és lecsökkentik a törésveszélyt.
- **Nem szabad nagyobb elektromos szerszámok elhasznált betétszerszámait használni.**
A nagyobb elektromos szerszámokhoz való betétszerszámok nem a kisebb elektromos szerszámok magasabb fordulatszámaira vannak méretezve és szétörhetnek.

Visszarúgás és megfelelő biztonsági útmutatás

Visszarúgás a hirtelen reakció az akadó vagy leblokkolt forgó betétszerszám, mint pl. csiszolókorong, csiszolóanyag, drótkéfe, stb. következtében. Az elakadás vagy blokkolás a forgó betétszerszám hirtelen leállítását okozza. Ezáltal a blokkolás helyén kontrollálatlan elektromos szerszám felgyorsul az alkalmazott szerszám forgásirányával szemben.

Ha pl. a csiszolókorong megakad, vagy leblokkolódik a munkadarabban, a munkadarabba merülő csiszolókorong széle beakadhat, és ezáltal kitörhet a csiszolókorong vagy visszarágást okozhat. A csiszolókorong ekkor a kezelőszemély felé vagy tőle távolodva mozoghat, a korong forgásirányától függően a blokkolás helyén. Ekkor a csiszolókorongok is eltörhetnek.

A visszarágás az elektromos szerszám helytelen vagy hibás használatának a következménye. Megfelelő óvintézkedésekkel a következő leírás szerint ez megakadályozható.

- **Tartsa erősen az elektromos szerszámot, és hozza testét és karjait olyan pozícióba, amelyben fel tudja fogni a visszarúgási erőket. Ha van, mindig használja a kiegészítő fogantyút, hogy a felgyorsulásnál a lehető legnagyobb ellenőrzése legyen a visszacsapó erők vagy reakciós nyomatok felett.**

A kezelőszemély megfelelő óvintézkedésekkel uralni tudja a visszarúgási és reakciós erőket.

- **Soha ne közelítse kezét forgó betétszerszámok felé.**

A betétszerszám visszarúgáskor az Ön keze fölé kerülhet.

- **Testével kerülje azt a tartományt, melyben az elektromos szerszám visszarúgásnál mozog.**

A visszarúgás az elektromos szerszámot a csiszolókorong mozgási irányával ellentétes irányba mozgatja a blokkolódás helyén.

- **Különösen óvatosan dolgozzon a sarkok, éles peremek stb. közelében. Kerülje el, hogy az alkalmazott szerszámok a munkadarabról visszapattnjanak vagy ott megszoruljanak.**

A forgó betétszerszám hajlamos beszorulni sarkoknál, éles peremeknél, vagy ha visszapattn. Ez az ellenőrzés elvesztését vagy visszarúgást okoz.

- **Nem szabad láncos vagy fogazott fűrészlapot használni.**

Az ilyen betétszerszámok gyakran okoznak visszarúgást vagy az elektromos szerszám feletti ellenőrzés elvesztését.

További biztonsági útmutatások

- Csak külső területekhez engedélyezett hosszabbító kábeleket szabad használni.
- Az ólmos festékek lecsiszolása nem ajánlott. Ólomfesték eltávolítására csak szakember vállalkozhat.

- Tilos az olyan anyagok megmunkálása, amelyeknél egészséget károsító anyagok szabadulnak fel (pl. azbeszt). Védőintézkedéseket kell tenni, ha egészségre ártalmas, éghető vagy robbanásveszélyes porok keletkezhetnek. Viseljen porvédő maszkot. Használjon elszívóberendezést.



ANYAGI KÁROK!

- A hálózati feszültségnek és a típusablán megadott feszültségnek meg kell egyeznie.

Zaj és vibráció

A zaj- és rezgésértékeket az EN 60745-nek megfelelően állapították meg.

A készülék A értékelésű zajszintjének nagysága tipikusan:

- Hangnyomásszint: 91,8 dB(A);
- Hangteljesítményszint: 102,8 dB(A);
- Bizonytalanság: K = 3 dB.

Teljes rezgési érték

(betonfelületek csiszolásánál):

- Emissziós érték: $a_n = 7,4 \text{ m/s}^2$
- Bizonytalanság: K = 1,5 m/s^2



FIGYELMEZTETÉS!

A megadott mérési értékek új készülékekre vonatkoznak. A napi felhasználás során változnak a zaj- és rezgésértékek.



MEGJEGYZÉS

A jelen utasításokban megadott rezgésszint értéke az EN 60745-ben szabályozott mérési eljárásnak megfelelően került lemérésre, és használható elektromos szerszámokkal történő összehasonlításához. Az érték alkalmas a rezgésterhelés előzetes megbecsülésére is. A megadott rezgésszint-érték az elektromos szerszám legfőbb alkalmazásait reprezentálja. Ha az elektromos szerszámot azonban más alkalmazásokhoz, eltérő használt szerszámokkal vagy nem elegendő karbantartással használják, a rezgésszint értéke eltérő lehet. Ez jelentősen megnövelheti a rezgésterhelést a munkavégzés teljes időtartama alatt.

A rezgésterhelés pontos megbecsüléséhez azokat az időket is figyelembe kell venni, melyekben a készülék lekapcsolódik, vagy ugyan működik, azonban ténylegesen nincs használatban. Ez jelentősen csökkentheti a rezgésterhelést a munkavégzés teljes időtartama alatt.

Határozzon meg további biztonsági intézkedéseket a kezelő védelmére a rezgések hatása ellen, például: az elektromos és a használt szerszámok karbantartásával, a kezek melegen tartásával, a munkafolyamatok megszervezésével.



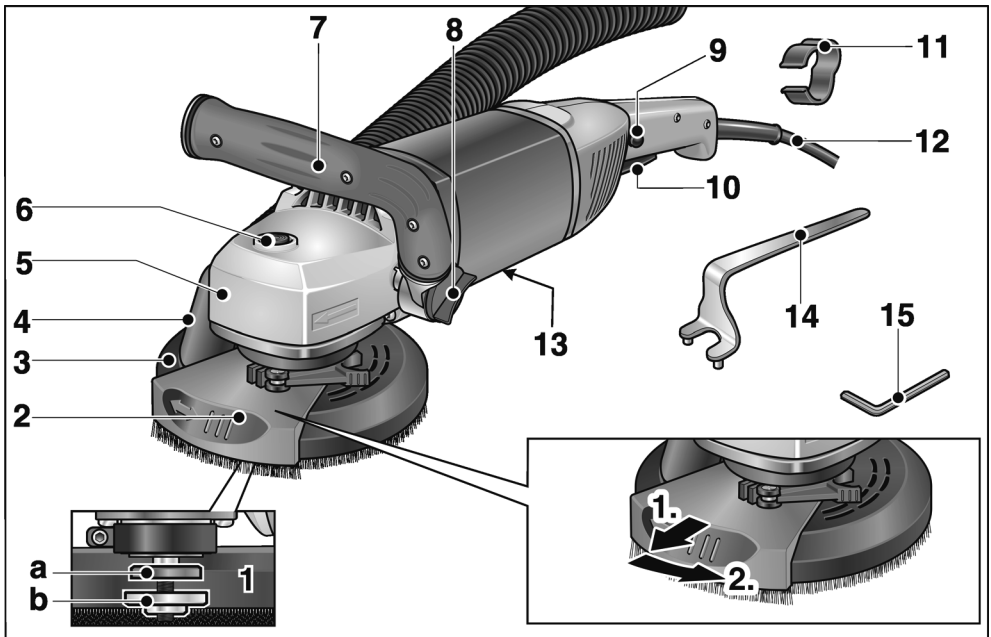
VIGYÁZAT!

85 dB(A) hangnyomás fölött hallásvédőt kell hordani.

Műszaki adatok

Készülék típusa		Felújítási csiszoló	LD 18-7 125 R	LD 18-7 150 R
Hálózati feszültség	V/Hz		230/50	
Védelmi osztály			□/II	
Teljesítményfelvétel	W		1.800	
Fordulatszám	ford./perc		7.000	
Szerszámbe fogó			M14	
Max. korongátmérő	mm		125	150
A súlya az „01/2003 EPTA-eljárásnak” megfelelő (csatlakozókábel nélkül)		kg	4,2	4,3

Az első pillantásra



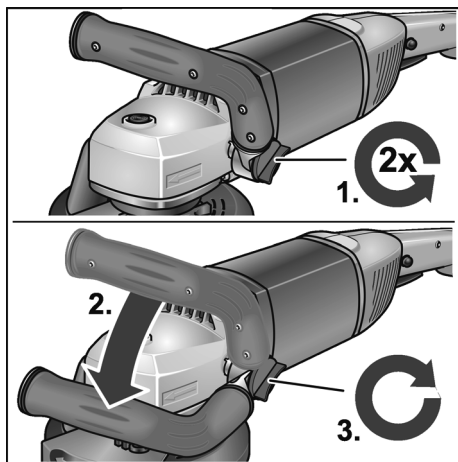
- | | |
|--|--|
| <p>1 Orsó menetes peremmel
 a Szorító perem
 b Szorító anya</p> <p>2 Forgatható peremszegmens</p> <p>3 Védőfedél kefékoszorúval
 a) LD 18-7 125 R: Ø 125 mm
 b) LD 18-7 150 R: Ø 150 mm</p> <p>4 Csatlakozó csomák az elszíváshoz</p> <p>5 Hajtásfej
 levegő-kilépővel és a forgásirány nyílával.</p> <p>6 Orsórögzítés
 az orsó rögzítéséhez szerszámcsere esetén.</p> <p>7 Fogantyú, beállítható</p> <p>8 Forgatógomb a fogantyú beállításához</p> | <p>9 Bekapcsoló retesz/Beugrasztó gomb
 Megakadályozza a készülék véletlen bekapcsolását, és folyamatos üzemben beugrasztja a kapcsolót (9).</p> <p>10 Kapcsoló
 a be- és a kikapcsoláshoz.</p> <p>11 Kábeltartó (3x)
 A kábel biztonságos elvezetéséhez a szívótműlőn</p> <p>12 4,0 m-es csatlakozókábel csatlakozódugasszal</p> <p>13 Típus tábla</p> <p>14 Kulcs a feszítőanyához</p> <p>15 Imbuszkulcs (4-es kulcsnyílás)</p> |
|--|--|

Használati útmutató

Üzembe helyezés előtt

- Az elektromos szerszámot és a tartozékokat ki kell csomagolni, és ellenőrizni kell a szállítmány teljességét és az esetleges szállítási sérüléseket.

A fogantyú beállítása



- Oldja ki a forgatógombot a fogantyú beállításához kb. 2 fordulattal az óramutató járásával ellentétes irányban.
- Állítsa a fogantyút a kívánt pozícióba (15°-onként rögzíthető). Ügyelni kell a helyes rögzítésre!
- Húzza meg a fogantyú beállítására szolgáló forgatógombot az óramutató járásával egyező irányban.

i MEGJEGYZÉS

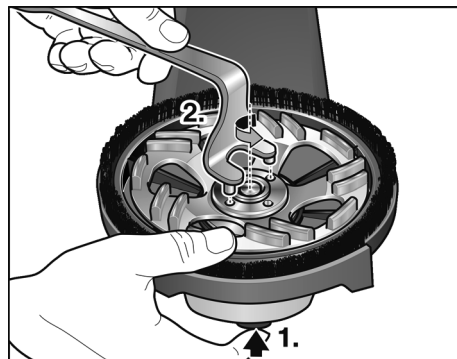
Szükség esetén a fogantyú átszerelhető az elektromos szerszám másik oldalára.

A csiszolóeszköz berakása és cseréje

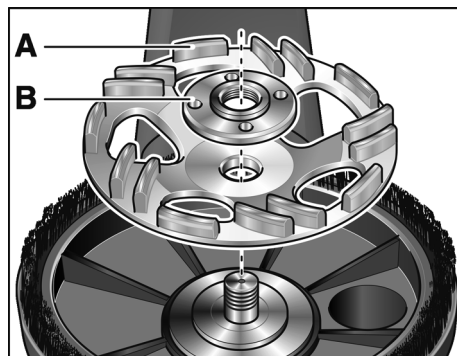


FIGYELMEZTETÉS!

Az elektromos szerszámon történő minden munkavégzés előtt ki kell húzni a hálózati csatlakozót.

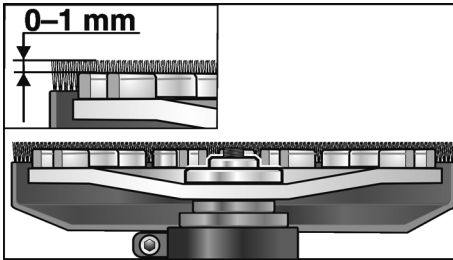


- Nyomja meg, és tartsa megnyomva az orsóreteszelt (1).
- A tartókulccsal forgassa el az óramutató járásával ellenkező irányban a szorító anyát, és vegye le (2.)
- Helyezze be a gyémánt csiszolótányért (A) megfelelő helyzetben.



- Csavarja fel a szorító anyát (B) a kötéssel felfelé az orsóra.
- Nyomja meg, és tartsa megnyomva az orsóreteszelt.

- Húzza szorosra a szorító anyát a tartókulccsal.
- A védőburkolat helyzetének ellenőrzése.



A kefékoszorúnak kb. 0–1 mm-rel túl kell nyúlnia a csiszolótányér felett. Szükség esetén korrigálni kell (lásd „Állítsa be a védősapkát”).

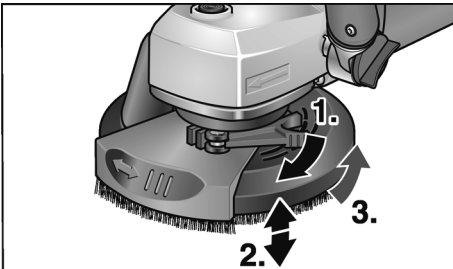
- A hálózati csatlakozódugót csatlakoztassa a dugaszolóaljzatba.
- Kapcsolja be az elektromos szerszámot (a gomb rögzítése nélkül), és kb. 30 másodpercig járassa. Ellenőrizze a kiegyensúlyozatlanságát és a rezgéseit.
- Kapcsolja ki az elektromos szerszámot.

Állítsa be a védősapkát

i MEGJEGYZÉS

A kefékoszorúnak kb. 0–1 mm-rel túl kell nyúlnia a csiszolótányér felett. A gyémánt csiszolótányéron fellépő kopás kiegyenlítésére a védőburkolatot magasságban állítani lehet.

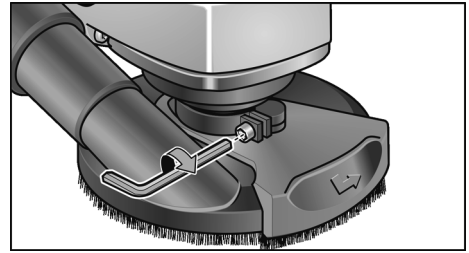
- Oldja ki a védőburkolat rögzítőkarját.
- Állítsa a védőburkolatot a kívánt magasságra.



- Húzza meg a rögzítőkart.

i MEGJEGYZÉS

Csökkenő szorítóerő esetén a szorítás a rögzítőkaron található imbuszkulcs meghúzásával állítható.



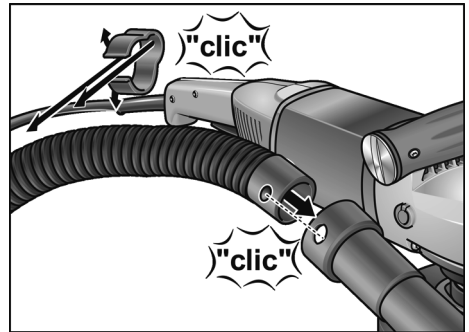
Elszívó berendezés csatlakoztatása

i MEGJEGYZÉS

A FLEX speciális elszívójának M osztály használatát ajánljuk.

A LD 18-7 125 R felújítási csiszológép használatánál M osztályú porszívót kell csatlakoztatni.

- Rögzítse az elszívőtömlőt a védőburkolat csatlakozócsonkjára.
- Rögzítse a csatlakozókábelt a szállítási terjedelemben tartozó kábeltartókkal (3x) az elszívőtömlőre.



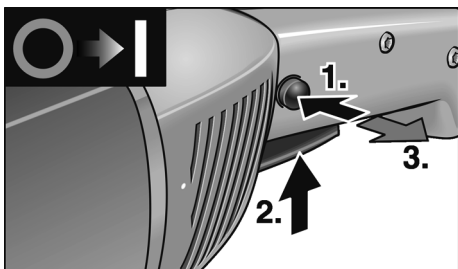
- Az elszívőtömlőt csatlakoztassa az elszívóberendezésre. Vegye figyelembe az elszívóberendezés kezelési útmutatóját! Ellenőrizze a rögzítést! Szükség esetén használjon megfelelő adaptert.

i MEGJEGYZÉS

Ha a porszívóhoz speciális csatlakozócsonk szükséges (azaz eltérő a 32/36 mm-es standard csatlakozótömlőtől, mely az elektromos szerszám szállítási terjedelmébe tartozik), vegye fel a kapcsolatot a porszívó szállítójával, hogy az gondoskodjon a megfelelő adapterről.

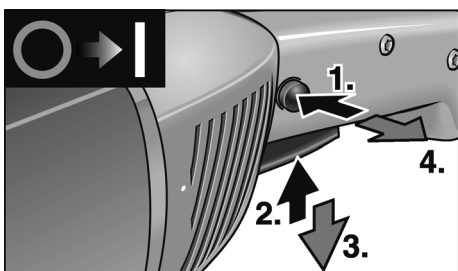
Az elektromos szerszám be- és kikapcsolása

Rövid idejű üzem reteszelés nélkül:



- Először nyomja meg a bekapcsoló reteszt. Ezt követően nyomja meg, és tartsa megnyomva a kapcsolót. Engedje el a bekapcsolási reteszelt.
- Kikapcsoláshoz engedje fel a kapcsolót.

Tartós üzem reteszeléssel:

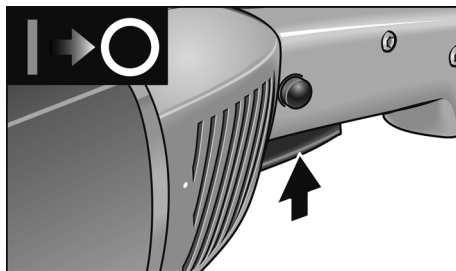


- Először nyomja meg a bekapcsoló reteszt, majd a kapcsolót, és tartsa ezt megnyomva.
- A beugrasztáshoz tartsa nyomva a beugrasztó gombot, és engedje fel a kapcsolót. Engedje el a bekapcsolási reteszelt.

i MEGJEGYZÉS

Áramkimaradás után a bekapcsolt készülék nem indul újra.

A gép kikapcsolása



- Kikapcsoláshoz nyomja meg röviden a kapcsolót, és engedje fel.

Munkák az elektromos szerszámmal



FIGYELMEZTETÉS!

A forgó csiszolótányérnak nem szabad érintkezniük éles kinyúló tárgyakkal.

Visszarúgás veszélye áll fenn! Sérülések a csiszolótányéron: A csiszolótányér sérülése vagy erős elhasználódása esetén a tányért feltétlenül ki kell cserélni.



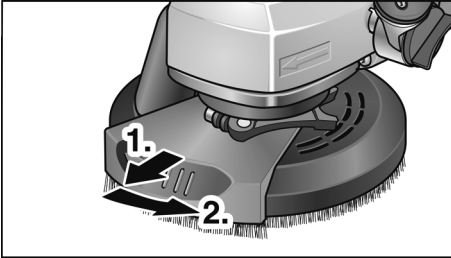
VIGYÁZAT!

Az elektromos szerszámot mindig két kézzel kell tartani!

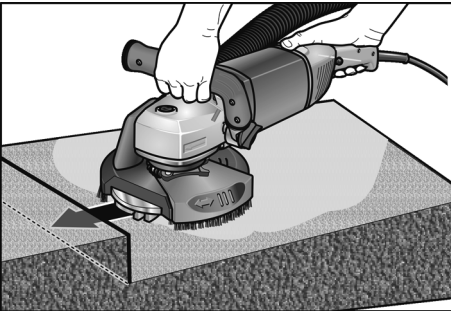
1. Rögzítse a csiszolóeszközt.
2. Csatlakoztassa az elszívőberendezést.
3. Dugja be a hálózati dugót.
4. Kapcsolja be az elszívőberendezést.
5. Kapcsolja be a készüléket.
6. Helyezze rá a felújítási csiszolót a munkafelületre. A kefékoszorúnak síkban kell lennie a munkafelülettel.



7. Fokozza a nyomást a csiszolótányér munkaterülettel történő érintkezésbe hozásához. Ekkor a felújítási csiszolót forgassa egymást átfedő mozdulatokkal.
8. Sarokban végzett csiszoláshoz:
 - Kapcsolja ki a készüléket, és várjon addig, amíg a csiszolószerszám leáll.



- Húzza ki a forgatható peremszegmenst, és fordítsa el balra.
- Kapcsolja be ismét a készüléket.



9. A munka után kapcsolja ki az elektromos szerszámot, és húzza ki a hálózati csatlakozódugaszt.

Kefekoszorú

A védőburkolat kefekoszorúval van felszerelve. Ez a koszorú két funkciót tölt be:

- Mivel a koszorú túlnyúlik a csiszolótányér felületén, ezért ez érintkezik először a munkafelülettel. Ezáltal a csiszolótányért a munkafelülettel párhuzamosra állítja a perem, mielőtt a csiszolóeszköz a munkafelülettel érintkezésbe kerülne. Ezáltal elkerülhető a csiszolótányér által okozott sarló alakú bemélyedés.
- A koszorú addig visszatartja a port, amíg azt a porszívó el nem szívja.

Ha a kefekoszorú megsérül, vagy túlzott elhasználódás jeleit mutatja, akkor ki kell cserélni. Tartalék kefekészlet minden FLEX ügyfélszolgálati központban kapható.

Karbantartás és ápolás



FIGYELMEZTETÉS!

Az elektromos szerszámon történő minden munkavégzés előtt ki kell húzni a hálózati csatlakozót.

Tisztítás



FIGYELMEZTETÉS!

Nem szabad vizet, vagy folyékony tisztítószert használni.

- A ház belső terét és a motort száraz sűrített levegővel rendszeresen át kell fújni.
- A védőburkolatot és a forgatható peremszegmenst száraz sűrített levegővel kell tisztítani.

Javítások

Javításokat kizárólag a gyártó cég által felhatalmazott ügyfélszolgálati műhely végezhet.



MEGJEGYZÉS

A motorházon lévő csavarokat a garanciaidő alatt ne csavarja ki. Ennek figyelmen kívül hagyása esetén megszűnnek a gyártó cég garanciális kötelezettségei.

Pótalkatrészek és tartozékok

A további tartozékok, különösen az alkalmazott szerszámok a gyártó katalógusában tekinthetők meg.

Robbantott rajzok és pótalkatrész-jegyzékek honlapunkon találhatók:

www.flex-tools.com

Ártalmatlanítási tudnivalók



FIGYELMEZTETÉS!

A kiszolgált készülékeket a hálózati kábel eltávolításával használhatatlanná kell tenni.



Csak az EU tagországai számára
Sohase dobja az elektromos
szerszámokat a háztartási hulladék közé!

Az EK elhasznált elektromos és elektronikus készülékekre vonatkozó 2012/19/EK európai és a nemzeti jogba átvett iránymutatása szerint az elhasznált elektromos szerszámokat elkülönítve kell gyűjteni, és gondoskodni kell a környezetkímélő módon történő újrahasznosításukról.



MEGJEGYZÉS

Az ártalmatlanítási lehetőségekről tájékozódjon a szakkereskedőknél!

CE-Megfelelőség

Egyedüli felelősségünk tudatában kijelentjük, hogy a „Műszaki adatok” alatt leírt termék megfelel az alábbi szabványoknak vagy normatív dokumentumoknak:

EN 60745, a 2004/108/EK (2016. 04. 19-ig),
2014/30/EU (2016. 04. 20-tól),
a 2006/42/EK, a 2011/65/EK
irányelvek rendelkezései szerint.

A műszaki dokumentációért felelős személy:
FLEX-Elektrowerkzeuge GmbH, R & D
Bahnhofstrasse 15, D-71711 Steinheim/Murr

Eckhard Rühle
Manager Research &
Development (R & D)

Klaus Peter Weinper
Head of Quality
Department (QD)

15.05.2015

FLEX-Elektrowerkzeuge GmbH
Bahnhofstrasse 15, D-71711 Steinheim/Murr

Felelősség kizárása

A gyártó cég és a képviselői nem felelnek az olyan károkért vagy az üzletmenet megszakadása miatt elmaradt nyereségért, amelyeket a termék vagy a termék nem megengedett használata okozott.

A gyártó cég és a képviselői nem felelnek az olyan károkért, amelyek szakszerűtlen használat miatt vagy más gyártó cégek gyártmányaival összefüggésben keletkeztek.

Obsah

Použité symboly	157
Pro Vaši bezpečnost	157
Hlučnost a vibrace	160
Technické údaje	161
Na první pohled	162
Návod k použití	163
Údržba a ošetřování	166
Pokyny pro likvidaci	166
Prohlášení o shodě C E	167
Vyloučení odpovědnosti	167

Použité symboly



VAROVÁNÍ!

Označuje bezprostředně hrozící nebezpečí. Při nedodržení upozornění hrozí usmrcení nebo nejtěžší poranění.



POZOR!

Označuje nějakou možnou nebezpečnou situaci. Při nedodržení upozornění hrozí poranění nebo věcné škody.



UPOZORNĚNÍ

Označuje aplikační tipy a důležité informace.

Symboly na nářadí



Před uvedením do provozu si přečtěte návod k obsluze!



Noste ochranu očí!



Pokyn pro likvidaci použitého spotřebiče (viz stránka 166)!

Pro Vaši bezpečnost



VAROVÁNÍ!

Před použitím elektrického nářadí si přečtěte a potom jednejte:

- předložený návod k obsluze,
- “Všeobecné bezpečnostní pokyny” k zacházení s elektrickým nářadím v příloženém sešitu (čís. publikace: 315.915),
- pravidla a předpisy k zabránění úrazům, platné pro místo nasazení a jednejte podle nich.

Toto elektrické nářadí je konstruováno podle současného stavu techniky a uznávaných bezpečnostně-technických předpisů. Při jeho používání může přesto dojít k ohrožení života uživatele nebo třetí osoby, event. poškození nářadí nebo jiných věcných hodnot. Elektrické nářadí používejte pouze

- pro stanovené použití,
- v bezvadném bezpečnostně-technickém stavu.

Okamžitě odstraňte poruchy omezující bezpečnost.

Stanovené použití

Sanační bruska LD 18-7 125 R/
LD 18-7 150 R je určena

- pro živnostenské použití v průmyslu a řemesle,
- k broušení zasucha a hlazení betonu, omítky, mazaniny, pískovce, šamotu a živichných směsí,
- k obrušování nátěrů a zbytků lepidla na betonu nebo mazanině,
- k použití s diamantovými nástroji, které jsou pro toto nářadí nabízeny firmou FLEX a jsou schválené pro otáčky nejméně 7.000 ot./min.

Použití rozbrušovacích kotoučů, hrubovacích brusných kotoučů nebo drátěných kartáčů není přípustné.

*Při použití sanační brusky LD 18-7 125 R/
LD 18-7 150 R připojte vysavač třídy M.*

Bezpečnostní upozornění



VAROVÁNÍ!

Přečtěte si všechna bezpečnostní upozornění a pokyny. Zanedbání při dodržování bezpečnostních upozornění a pokynů mohou mít za následek úraz elektrickým proudem, požár a/nebo těžká poranění. **Všechna bezpečnostní upozornění a pokyny si do budoucna uschovejte.**

- **Toto elektrické nářadí se má používat jako bruska.** Dodržujte všechna bezpečnostní upozornění, pokyny, zobrazení a údaje, které jste obdrželi s nářadím.

Nebudete-li následující pokyny dodržovat, může dojít k úrazu elektrickým proudem, požáru a/nebo těžkým poraněním.

- **Toto elektrické nářadí není vhodné k broušení smirkovým papírem, k pracím s drátěnými kartáči, leštění a rozbrušování.**
Použití, pro které není elektrické nářadí určeno, mohou způsobit ohrožení a poranění.
- **Nepoužívejte žádné příslušenství, které nebylo výrobcem určeno a doporučeno speciálně pro toto elektrické nářadí.**
Jenom to, že příslušenství můžete na Vašem elektrickém nářadí upevnit, není zárukou žádného bezpečného použití.
- **Přípustné otáčky vložného nástroje musí být nejméně tak vysoké, jako nejvyšší otáčky uvedené na elektrickém nářadí.**
Příslušenství, které se otáčí rychleji než je přípustné, se může rozlomit a rozletět.
- **Vnější průměr a tloušťka vložného nástroje musí odpovídat rozměrovým údajům Vašeho elektrického nářadí.**
Nesprávně stanovené vložné nástroje nelze dostatečně zakrýt nebo kontrolovat.
- **Brusné kotouče, brusné talíře nebo jiné příslušenství se musí přesně hodit na brusné vřeteno Vašeho elektrického nářadí.**
Vložné nástroje, které se přesně nehodí na brusné vřeteno elektrického nářadí, se otáčejí nerovnoměrně, silně vibrují a mohou vést ke ztrátě kontroly.

- **Nepoužívejte žádné poškozené vložné nástroje.** Před každým použitím zkontrolujte vložné nástroje na odrolení a trhliny, brusné talíře na trhliny, obroušení a silné opotřebení. Když elektrické nářadí nebo vložný nástroj spadne, zkontrolujte, zda nejsou poškozené nebo použijte nepoškozený vložný nástroj. Když jste vložný nástroj zkontrolovali a nasadili, udržujte sebe a osoby nacházející se v blízkosti, mimo rovinu rotujícího vložného nástroje a nechejte nářadí jednu minutu běžet s nejvyššími otáčkami.

Poškozené vložné nástroje většinou v této testovací době prasknou.

- **Noste osobní ochranné pomůcky.** Používejte podle použití úplnou ochranu obličeje, ochranu očí nebo ochranné brýle. Je-li to adekvátní, noste masku proti prachu, ochranu sluchu, ochranné rukavice nebo speciální zástěru, která Vás chrání před malými brusnými částečkami a částečkami materiálu.
Oči se mají chránit před odletujícími cizími tělesy, která vznikají při různých aplikacích. Masku proti prachu nebo ochranná dýchací maska musí filtrovat prach vznikající při použití. Když jste delší dobu vystaveni hlasitému hluku, můžete utrpět ztrátu sluchu.
- **Dbejte u jiných osob na bezpečnou vzdálenost k Vaší pracovní oblasti.** Každý, kdo vstoupí do pracovní oblasti, musí nosit osobní ochranné pomůcky.
Úlomky obrobku nebo prasklé vložné nástroje mohou odletět a způsobit poranění také mimo přímou pracovní oblast.
- **Když provádíte práce, při kterých může vložný nástroj zasáhnout skrytá elektrická vedení nebo vlastní síťový kabel, uchopte nářadí pouze za izolované plochy rukojeti.**
Kontakt s vedením pod napětím může uvést také kovové díly nářadí pod napětí a vést k úrazu elektrickým proudem.

■ **Ved'te síťový kabel v dostatečné vzdálenosti od rotujících vložných nástrojů.**

Ztratíte-li kontrolu nad nářadím, může dojít k proříznutí nebo zachycení síťového kabelu a Vaše ruka nebo paže se může dostat do otáčejícího se vložného nástroje.

■ **Nikdy neodkládejte elektrické nářadí dřívě, než se úplně zastaví vložný nástroj.**

Rotující vložný nástroj se může dostat do kontaktu s odkládací plochou, čímž můžete ztratit kontrolu nad elektrickým nářadím.

■ **Nikdy nenechejte elektrické nářadí běžet, zatím co je nosíte.**

Náhodným kontaktem s rotujícím vložným nástrojem může být zachycen Váš oděv a vložný nástroj se může zavrtat do Vašeho těla.

■ **Pravidelně čistěte větrací štěrbinu Vašeho elektrického nářadí.**

Ventilátor motoru vtahuje do tělesa prach a silné nahromadění kovového prachu může způsobit elektrické nebezpečí.

■ **Nepoužívejte elektrické nářadí v blízkosti hořlavých materiálů.**

Tyto materiály mohou jiskry zapálit.

■ **Nepoužívejte žádné vložné nástroje, které vyžadují kapalné chladicí prostředky.**

Použití vody nebo jiných chladicích prostředků může vést k úrazu elektrickým proudem.

Zvláštní bezpečnostní upozornění k broušení:

■ **Brusná tělesa se smějí používat pouze pro doporučené možnosti použití.**

Například: Nikdy nebruste s boční plochou diamantového brusného talíře. Diamantové brusné talíře jsou určeny k úběru materiálu se spodní stranou brusného talíře. Boční působení síly na tato brusná tělesa je může rozlámat.

■ **Používejte vždy nepoškozené upínací příruby ve správné velikosti a tvaru pro Vámi zvolený vložný nástroj.**

Vhodné příruby podírají vložné nástroje a snižují tak nebezpečí lomu.

■ **Nepoužívejte žádné opotřebené vložné nástroje od větších elektrických nářadí.**

Vložné nástroje pro větší elektrická nářadí nejsou dimenzované pro vyšší otáčky menších elektrických nářadí a mohou prasknout.

Zpětný ráz a příslušné bezpečnostní pokyny

Zpětný ráz je náhlá reakce následkem zaseknutí nebo zablokování rotujícího vložného nástroje, jako je brusný kotouč, brusný talíř, drátěný kartáč atd. Zaseknutí nebo blokování vede k náhlému nastavení rotujícího vložného nástroje. Tím se nekontrolovatelné elektrické nářadí urychlí v místě zablokování proti směru otáčení vložného nástroje.

Když se např. brusný kotouč v obrobku zasekne nebo zablokuje, může se hrana brusného kotouče, která vnikla do obrobku zachytit a tím brusný kotouč praskne nebo způsobí zpětný ráz. Brusný kotouč se potom pohybuje k obsluhující osobě nebo od ní, podle směru otáčení kotouče v místě zablokování. Brusné kotouče při tom mohou také prasknout.

Zpětný ráz je následkem nesprávného nebo chybného použití elektrického nářadí. Může se mu zabránit vhodnými preventivními opatřeními, jak je následovně popsáno.

■ **Držte dobře elektrické nářadí a zaujměte postoj Vašeho těla a paží v poloze, ve které můžete síly zpětného rázu zachytit. Používejte vždy přidavnou rukojeť, je-li k dispozici, abyste měli co možná největší kontrolu sil zpětného rázu nebo reakčních momentů při rozběhnutí.**

Obsluhující osoba může vhodnými preventivními opatřeními zvládnout síly zpětného rázu a reakční síly.

■ **Nikdy nedávejte Vaši ruku do blízkosti rotujících vložných nástrojů.**

Při zpětném rázu se vložný nástroj může pohybovat nad Vaši ruku.

■ **Vyhýbejte se svým tělem oblasti, do které se bude elektrické nářadí při zpětném rázu pohybovat.**

Zpětný ráz pohybuje elektrickým nářadím opačným směrem k pohybu brusného kotouče v místě zablokování.

- **Pracujte zejména opatrně v oblasti rohů, ostrých hran atd. Zabráňte tomu, aby se vložné nástroje od obrobku odrazily a zaseknuly.**

Rotující vložný nástroj má v rozích, na ostrých hranách nebo když odskočí sklon ke vzpříčení. Způsobí to ztrátu kontroly nebo zpětný ráz.

- **Nepoužívejte žádné řetězové nebo ozubené pilové kotouče.**

Takové vložné nástroje způsobují často zpětný ráz nebo ztrátu kontroly nad elektrickým nářadím.

Další bezpečnostní upozornění

- Používejte pouze prodlužovací kabely schválené pro venkovní oblast.
- Nedoporučuje se odbrušování olovnatých barev. Odstranění olovnatých barev by měl provádět pouze odborník.
- Nepracováváte žádné materiály, ze kterých se uvolňují látky ohrožující zdraví (např. azbest). Učiňte ochranná opatření, když může vznikat zdravotně závadný, hořlavý nebo výbušný prach. Noste protiprachovou masku. Používejte odsávací zařízení.



Věcné škody!

- Síťové napětí a napěťové údaje na typovém štítku musí být shodné.

Hlučnost a vibrace

Hodnoty hluku a vibrací byly zjištěny podle EN 60745.

Hladina hluku nářadí vyhodnocená s filtrem A činí typicky:

- Hladina akustického tlaku: 91,8 dB(A)
- Hladina akustického výkonu: 102,8 dB(A);
- Nejistota: K = 3 dB.

Celková hodnota vibrací

(při broušení betonových ploch):

- Hodnota emisí: $a_h = 7,4 \text{ m/s}$
- Nejistota: K = 1,5 m/s



VAROVÁNÍ!

Uvedené naměřené hodnoty platí pro nová nářadí. Při denním nasazení se hodnoty hlučnosti a vibrací mění.



UPOZORNĚNÍ

Úroveň vibrací uvedená v těchto pokynech byla změřena měřicí metodou stanovenou normou EN 60745 a lze ji použít k vzájemnému srovnání elektrického nářadí. Je také vhodná pro předběžný odhad kmitavého namáhání. Uvedená úroveň vibrací reprezentuje hlavní aplikace elektrického nářadí.

Bude-li ovšem elektrické nářadí použito pro jiné aplikace, s odlišnými vloženými nástroji nebo nedostatečnou údržbou, může se úroveň vibrací lišit. Může to podstatně zvýšit kmitavé zatížení během celé pracovní doby.

Pro přesné odhadnutí kmitavého namáhání se mají také zohlednit doby, ve kterých je nářadí vypnuto nebo sice běží, ale ve skutečnosti se nepoužívá. Může to podstatně redukovat kmitavé namáhání během celé pracovní doby. Stanovte dodatečná bezpečnostní opatření k ochraně obsluhy před účinky vibrací, jako například: údržba elektrického nářadí a vložených nástrojů, udržování teploty rukou, organizace průběhu práce.



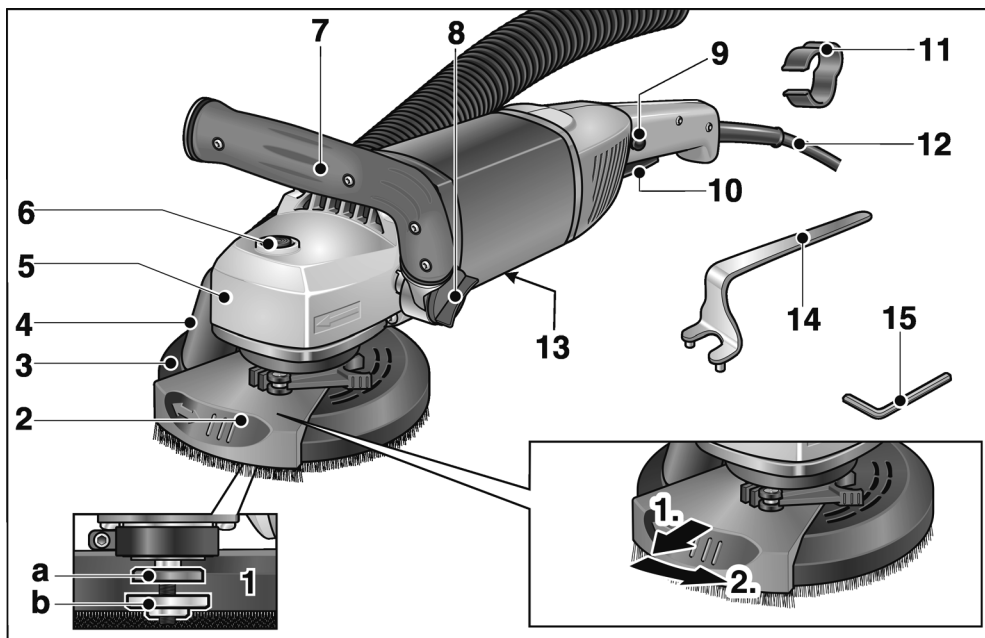
POZOR!

Při akustickém tlaku větším než 85 dB(A) noste ochranu sluchu.

Technické údaje

Typ nářadí	Sanačný bruska	LD 18-7 125 R	LD 18-7 150 R
Síťové napětí	V/Hz	230/50	
Třída ochrany		□ / II	
Příkon	W	1.800	
Otáčky	ot./min	7.000	
Uchycení nástroje		M14	
Max. průměr kotouče	mm	125	150
Hmotnost podle "EPTA procedury 01/2003" (bez přípojovacího kabelu)	kg	4,2	4,3

Na první pohled



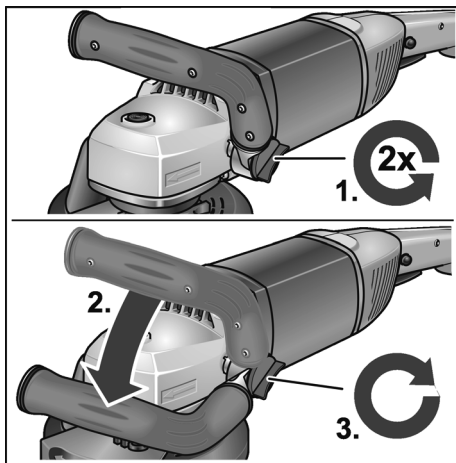
- | | |
|--|--|
| <p>1 Vřeteno se závitovou přírubou
a Upínací příruba
b Upínací matice</p> <p>2 Otočný okrajový segment</p> <p>3 Ochranný kryt s kartáčovým věncem
a) LD 18-7 125 R: Ø 125 mm
b) LD 18-7 150 R: Ø 150 mm</p> <p>4 Připojovací hrdlo pro odsávání</p> <p>5 Hnací hlava
S výstupem vzduchu a šípkou směru otáčení.</p> <p>6 Aretace vřetena
K znehybnění vřetena při výměně nástroje.</p> <p>7 Rukojeť, nastavitelná</p> <p>8 Otočný knoflík pro nastavení rukojeti</p> | <p>9 Blokování zapnutí/aretační knoflík
Zabraňuje nechtěnému rozběhnutí náradí a aretuje vypínač (9) v trvalém provozu.</p> <p>10 Vypínač
K zapnutí a vypnutí.</p> <p>11 Kabelový držák (3x)
Ke spolehlivému vedení kabelu na sací hadici.</p> <p>12 Připojovací kabel 4,0 m se síťovou zástrčkou</p> <p>13 Typový štítek</p> <p>14 Klíč na upínací matici</p> <p>15 Klíč na šrouby s vnitřním šestihranem SW (otvor klíče) 4</p> |
|--|--|

Návod k použití

Před uvedením do provozu

- Vybalte elektrické nářadí a příslušenství a zkontrolujte je na kompletnost dodávky a eventuální přepravní poškození.

Nastavení rukojeti



- Povolte otočný knoflík pro nastavení rukojeti o cca 2 otáčky proti směru pohybu hodinových ručiček.
- Nastavte rukojeť do požadované polohy (blokování po 15°). Dbejte na správné zajištění zaskočením!
- Utáhněte pevně otočný knoflík pro nastavení rukojeti ve směru pohybu hodinových ručiček.

i UPOZORNĚNÍ

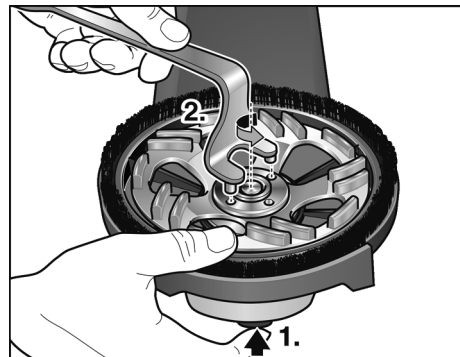
V případě potřeby lze rukojeť přemístit na druhou stranu elektrického nářadí.

Nasazení a výměna brusných prostředků

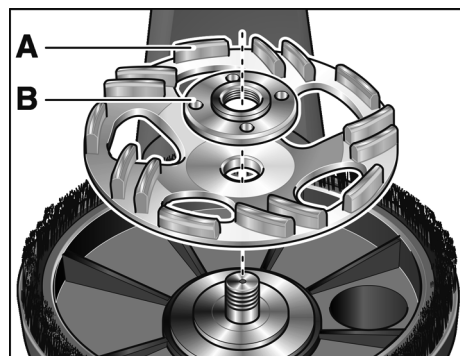


VAROVÁNÍ!

Před veškerými pracemi na elektrickém nářadí vytáhněte síťovou zástrčku.

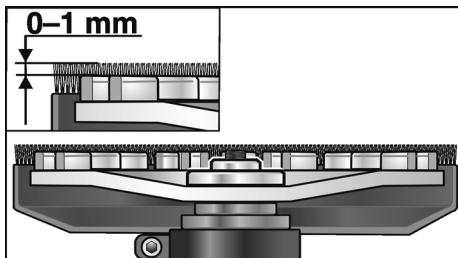


- Stiskněte aretaci vřetena a držte ji stisknutou (1.).
- Pomocí integrovaného klíče odšroubujte proti směru otáčení hodinových ručiček upínací matici z vřetena a sundejte ji (2.).
- Vložte ve správné poloze diamantový brusný talíř (A).



- Našroubujte upínací matici (B) nákrůžkem směrem nahoru na vřeteno.
- Stiskněte aretaci vřetena a držte ji stisknutou.
- Pomocí integrovaného klíče pevně utáhněte upínací matici.

- Zkontrolujte polohu ochranného krytu.



Kartáčový věnec by měl přechínat cca 0–1 mm přes brusný talíř. V případě potřeby zkorigujte (viz "Přestavení ochranného krytu").

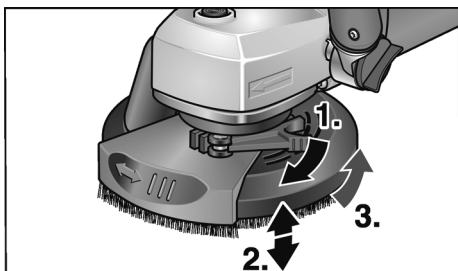
- Zastrčte síťovou zástrčku do zásuvky.
- Zapněte elektrické nářadí (bez aretace) a nechejte cca 30 sekund běžet. Zkontrolujte nevyváženost a vibrace.
- Vypněte elektrické nářadí.

Přestavení ochranného krytu

i UPOZORNĚNÍ

Kartáčový věnec by měl přechínat cca 0–1 mm přes brusný talíř. Ke kompenzaci opotřebení diamantového brusného talíře lze ochranný kryt výškově přestavit.

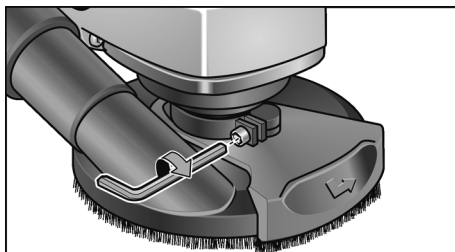
- Povolte upínací páku na ochranném krytu.
- Nastavte ochranný kryt na požadovanou výšku.



- Upínací páku pevně utáhněte.

i UPOZORNĚNÍ

Při snížení upínací síly lze upnutí doregulovat utažením šroubu s vnitřním šestihranem na upínací páce.

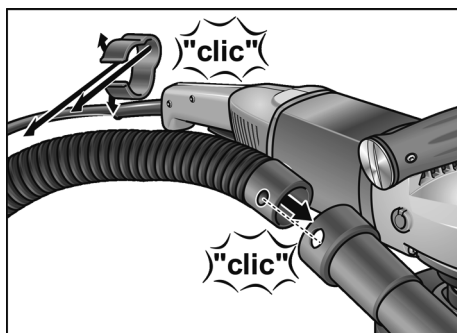


Připojení odsávacího zařízení

i UPOZORNĚNÍ

Doporučuje se použití speciálního vysavače třídy M firmy FLEX.

- Upevněte odsávací hadici na připojovací hrdlo ochranného krytu.
- Pomocí kabelových držáků (3x), patřících k rozsahu dodávky, upevněte na odsávací hadici připojovací kabel.



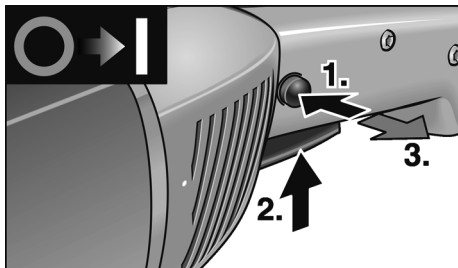
- Připojte odsávací hadici na odsávací zařízení. Dodržujte návod k obsluze odsávacího zařízení! Zkontrolujte upevnění! V případě potřeby použijte vhodný adaptér.

i UPOZORNĚNÍ

Pokud by Váš vysavač potřeboval speciální připojovací hrdlo (tzn. jiné připojovací hrdlo než standardní připojovací hrdlo 32 mm/36 mm, které náleží k rozsahu dodávky elektrického nářadí), spojte se s Vaším dodavatelem vysavače, aby obstaral vhodný adaptér.

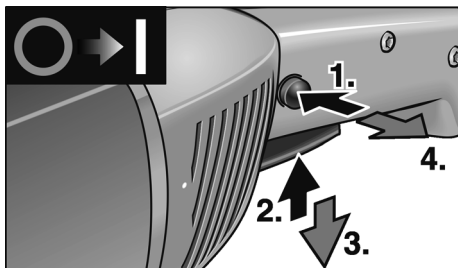
Zapnutí a vypnutí elektrického nářadí

Krátkodobý provoz bez zaskočení:



- Nejdříve stiskněte blokování zapnutí. Potom stiskněte a pevně držte vypínač. Uvolněte blokování zapnutí.
- K vypnutí vypínač uvolněte.

Trvalý provoz se zaskočením:

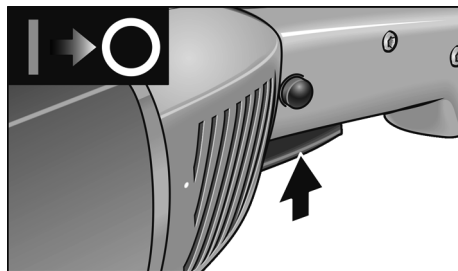


- Nejdříve stiskněte a pevně držte blokování zapnutí, potom vypínač.
- K zaskočení držte stisknutý aretační knoflík a uvolněte vypínač. Uvolněte blokování zapnutí.

i UPOZORNĚNÍ

Po výpadku elektrického proudu se zapnuté nářadí znovu nerozběhne.

Vypnutí nářadí:



- K vypnutí krátce stiskněte a uvolněte vypínač.

Práce s elektrickým nářadím



VAROVÁNÍ!

Rotující brusný talíř nesmí přijít do kontaktu s ostrými vyčnívajícími předměty. **Nebezpečí zpětného rázu!** Poškození brusného talíře. Přípoškození nebo silném opotřebenosti brusného talíře tento talíř bezpodmínečně vyměňte.



POZOR!

Elektrické nářadí držte pevně vždy oběma rukama!

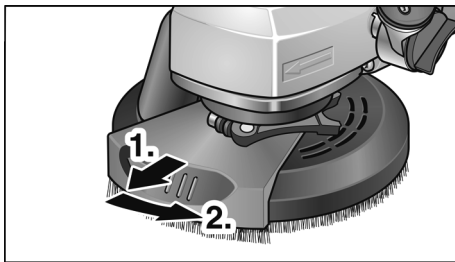
1. Upevněte brusný prostředek.
2. Připojte odsávací zařízení.
3. Zastrčte síťovou zástrčku.
4. Zapněte odsávací zařízení.
5. Zapněte nářadí.
6. Nasadte sanační brusku na pracovní plochu. Kartáčový věnec musí být v jedné rovině s pracovní plochou.



7. Zvyšte přítlak, aby se brusný talíř dostal do kontaktu s pracovní plochou. Sanační brusku přitom pohybujte překrývajícími se kývavými pohyby.

8. K broušení v rozích:

- Vypněte nářadí a počkejte, až se brusný nástroj zastaví.



- Vytáhněte otočný okrajový segment a pootočte jej doleva.
- Nářadí znovu zapněte.



9. Po ukončení práce elektrické nářadí vypněte a vytáhněte síťovou zástrčku.

Kartáčový věnec

Ochranný kryt je vybaven kartáčovým věncem. Tento věnec splňuje dvě funkce:

- Protože kartáčový věnec přechází přes povrch brusného talíře, přijde nejdříve do kontaktu s pracovní plochou. Tím se brusný talíř nastaví rovnoběžně s pracovní plochou, dříve než s ní přijde do kontaktu brusný prostředek. Tak se zabrání vybrání srpovitého tvaru okrajem brusného talíře.
- Věnec zadržuje prach, než se odsaje vysavačem.

Bude-li kartáčový věnec poškozen nebo vykazuje-li nadměrné opotřebení, měl by se tento věnec vyměnit. Sada náhradních kartáčů je k dostání v každém servisním centru FLEX.

Údržba a ošetřování**VAROVÁNÍ!**

Před veškerými pracemi na elektrickém nářadí vytáhněte síťovou zástrčku.

Čištění**VAROVÁNÍ!**

Nepoužívejte vodu nebo tekuté čisticí prostředky.

- Vnitřní prostor tělesa s motorem pravidelně vyfoukejte suchým stlačeným vzduchem.
- Vyčistěte ochranný kryt a otočný okrajový segment suchým stlačeným vzduchem.

Opravy

Opravy nechejte výhradně provádět prostřednictvím některé servisní dílny, autorizované výrobcem.

**UPOZORNĚNÍ**

Během záruční doby nepovolujte šrouby na tělese motoru. Při nedodržení zaniknou záruční závazky výrobce.

Náhradní díly a příslušenství

Další příslušenství, zejména vložné nástroje, si vyberte z katalogů výrobce.

Rozložená schémata a seznamy náhradních dílů najdete na naší webové stránce:

www.flex-tools.com

Pokyny pro likvidaci**VAROVÁNÍ!**

Odstraněním síťového kabelu učiňte vysloužilé nářadí nepoužitelným.



Pouze pro země EU

Nevyhazujte elektrické nářadí do domovního odpadu!

Podle evropské směrnice 2012/19/ES o elektrických a elektronických použitých spotřebičích a její realizace do národního práva se použité elektrické nářadí musí sbírat odděleně a dodávat do ekologické recyklace.

**UPOZORNĚNÍ**

O možnostech likvidace se informujte u Vašeho specializovaného obchodníka!

Prohlášení o shodě CE

Prohlašujeme na svou výlučnou odpovědnost, že výrobek popsáný v části "Technické údaje" je v souladu s následujícími normami nebo normativními dokumenty:

EN 60745 podle ustanovení směrnic
2004/108/ES (do 19.04.2016),
2014/30/EU (od 20.04.2016),
2006/42/ES, 2011/65/ES.

Zodpovědný za technické podklady:
FLEX-Elektrowerkzeuge GmbH, R & D
Bahnhofstrasse 15, D-71711 Steinheim/Murr



Eckhard Rühle
Manager Research &
Development (R & D)

Klaus Peter Weinper
Head of Quality
Department (QD)

15.05.2015

FLEX-Elektrowerkzeuge GmbH
Bahnhofstrasse 15, D-71711 Steinheim/Murr

Vyloučení odpovědnosti

Výrobce a jeho zástupce neručí za škody a ušlý zisk vlivem přerušení obchodní činnosti, která byla způsobena výrobkem nebo eventuálně nemožností jeho použití.

Výrobce a jeho zástupce neručí za škody, které byly způsobeny neodborným použitím nebo ve spojitosti s výrobky jiných výrobců.

Obsah

Použitie symboly	168
Pre Vašu bezpečnosť	168
Hlučnosť a vibrácia	171
Technické údaje	172
Na prvý pohľad	173
Návod na použitie	174
Údržba a ošetrovanie	177
Pokyny pre likvidáciu	177
Prehlásenie o zhode C E	178
Vylúčenie zodpovednosti	178

Použitie symboly

VAROVANIE!

Označuje bezprostredne hroziace nebezpečenstvo. Pri nedodržaní upozornenia hrozí usmrtenie alebo najťažšie poranenia.

POZOR!

Označuje nejakú možnú nebezpečnú situáciu. Pri nedodržaní upozornenia hrozí poranenie alebo vecné škody.

UPOZORNENIE

Označuje aplikačné typy a dôležité informácie.

Symbole na náradí



Pred uvedením do prevádzky si prečítajte návod na obsluhu!



Noste ochranu očí!



Pokyn pre likvidáciu použitého spotrebiča (pozri strana 177)!

Pre Vašu bezpečnosť



VAROVANIE!

Pred použitím elektrického náradia si prečítajte a potom jednajete:

- predložený návod na obsluhu,
- „Všeobecné bezpečnostné pokyny“ na zaobchádzanie s elektrickým náradím v priloženom zošite (čís. publikácie: 315.915),
- pravidla a predpisy na zabránenie úrazom, platné pre miesto nasadenia a jednajete podľa nich.

Toto elektrické náradie je konštruované podľa súčasného stavu techniky a uznávaných bezpečnostne-technických pravidiel. Pri používaní môže napriek tomu dôjsť k ohrozeniu života používateľa alebo tretej osoby, event. poškodeniu náradia alebo iných vecných hodnôt. Používajte elektrické náradie len

- pre stanovené použitie,
- v bezchybnom bezpečnostne-technickom stave.

Okamžite odstráňte poruchy, ktoré obmedzujú bezpečnosť.

Stanovené použitie

Sanačná brúska LD 18-7 125 R/
LD 18-7 150 R je určená

- na živnostenské nasadenie v priemysle a remesníctve,
- na brúsenie za sucha a hladenie betónu, omietky, poteru, pieskovca, šamotu a asfaltu,
- na odbrusovanie náterov a zvyškov lepidla na betóne alebo poteru,
- na prácu s diamantovými nástrojmi, ktoré sú pre toto náradie ponúkané firmou FLEX a sú schválené pre otáčky minimálne 7.000 ot./min.

Použitie rozbrusovacích kotúčov, hrubovacích brúsnych kotúčov alebo drôtených kief nie je prípustné.

*Pri použití sanačnej brúsky LD 18-7 125 R/
LD 18-7 150 R je potrebné pripojiť vysávač triedy M.*

Bezpečnostné upozornenia



VAROVANIE!

Prečítajte si všetky bezpečnostné upozornenia a pokyny. Zanedbanie dodržiavania bezpečnostných upozornení a pokynov môže mať za následok úraz elektrickým prúdom, požiar a/alebo ťažké poranenia. **Všetky bezpečnostné upozornenia a pokyny uschovajte na budúce použitie.**

- **Používajte toto elektrické náradie ako brúsku.** Dodržiavajte všetky bezpečnostné upozornenia, pokyny, zobrazenia a údaje, ktoré ste obdržali spolu s náradím.
Nedodržanie nasledujúcich pokynov môže viesť k úrazu elektrickým prúdom, požiaru a/lebo vážnym poraneniam.
- **Toto elektrické náradie nie je vhodné na brúsenie s brúsnym papierom, pre prácu s drôtenými kefami, leštenie a rozbrusovanie.**
Použitia, pre ktoré nie je elektrické náradie predpokladané, môžu spôsobiť ohrozenia a poranenia.
- **Nepoužívajte žiadne príslušenstvo, ktoré nebolo výrobcom predpokladané a odporúčané špeciálne pre toto elektrické náradie.**
Len to, že príslušenstvo môžete na Vašom elektrickom náradí upevniť, nie je zárukou žiadneho bezpečného použitia.
- **Pripustné otáčky vložného nástroja musia byť najmenej tak vysoké, ako najvyššie otáčky uvedené na elektrickom náradí.**
Príslušenstvo, ktoré sa otáča rýchlejšie ako je prípustné, sa môže rozlomiť a lietať.
- **Vonkajší priemer a hrúbka vložného nástroja musia zodpovedať rozmerovým údajom elektrického náradia.**
Nesprávne dimenzované pracovné nástroje nie je možné dostatočne zakryť alebo kontrolovať.

- **Brúsne kotúče, brúsne taniere alebo iné príslušenstvo sa musia presne hodiť na brúsenie vreteno Vášho elektrického náradia.**
Pracovné nástroje, ktoré sa presne nehodia na brúsenie vreteno elektrického náradia, sa otáčajú nerovnomerne, silne vibrujú a môžu viesť k strate kontroly.
- **Nepoužívajte žiadne poškodené pracovné nástroje.** Pred každým použitím skontrolujte pracovné nástroje z hľadiska odlupovania a trhlin, brúsne taniere z hľadiska trhlín, obrúsenia a silného opotrebenia. Keď elektrické náradie alebo pracovný nástroj spadne, skontrolujte ich z hľadiska poškodenia alebo použite nepoškodený pracovný nástroj. Ak ste pracovný nástroj skontrolovali a vložili, udržiavajte seba a osoby, ktoré sa nachádzajú v blízkosti, mimo roviny rotujúceho pracovného nástroja a nechajte náradie jednu minútu bežať s najvyššími otáčkami.
Poškodené pracovné nástroje väčšinou v tejto testovacej dobe puknú.
- **Noste osobné ochranné pomôcky.** Používajte podľa spôsobu použitia celotvárovú ochranu, ochranu očí alebo ochranné okuliare. Ak je to adekvátne, noste protiprachovú masku, ochranu sluchu, ochranné rukavice alebo špeciálnu zásteru, ktorá Vás chráni pred malými brúsnymi čiastočkami a čiastočkami materiálu.
Oči sa majú chrániť pred odlietavajúcimi cudzími telesami, ktoré vznikajú pri rôznych aplikáciách. Protiprachová maska alebo ochranná dýchacia maska musia filtrovať prach vznikajúci pri použití. Keď ste dlhšiu dobu vystavení hlasitému hluku, môžete utrpieť stratu sluchu.
- **Dbajte u ostatných osôb na bezpečnú vzdialenosť k Vašej pracovnej oblasti.** Každá osoba, ktorá vstúpi do pracovnej oblasti, musí nosiť osobné ochranné pomôcky.
Úlomky obrobku alebo zlomené pracovné nástroje môžu odletieť a spôsobiť poranenie aj mimo priamu pracovnú oblasť.

- **Držte náradie len za izolované plochy rukoväti, ak budete vykonávať práce, pri ktorých môže pracovný nástroj zasiahnuť skryté elektrické vedenia alebo vlastný sieťový kábel.**

Kontakt s vedením, ktoré je pod napätím, spôsobí, že aj kovové súčiastky náradia sa dostanú pod napätie, čo má za následok zásah elektrickým prúdom.

- **Ved'te sieťový kábel v dostatočnej vzdialenosti od rotujúcich pracovných nástrojov.**
Ak stratíte kontrolu nad náradím, môže dojsť k prefatiu alebo zachyteniu sieťového kábla a Vaša ruka alebo paža sa môžu dostať do otáčajúceho sa pracovného nástroja.
- **Neodkladajte nikdy elektrické náradie skôr, kým sa pracovný nástroj úplne nezastaví.**
Rotujúci pracovný nástroj sa môže dostať do kontaktu s odkládacou plochou, čím môžete stratiť kontrolu nad elektrickým náradím.
- **Nenechajte nikdy elektrické náradie bežať pri jeho nosení.**
Náhodným kontaktom s rotujúcim pracovným nástrojom sa môže zachytiť Váš odev a pracovný nástroj sa môže zavítať do Vášho tela.

- **Vetracie štrbiny Vášho elektrického náradia pravidelne čistite.**
Ventilátor motora vŕhaje do telesa prach a silné nahromadenie kovového prachu môže spôsobiť elektrické nebezpečenstvo.

- **Nepoužívajte elektrické náradie v blízkosti horľavých materiálov.**
Tieto materiály môžu iskry zapáliť.
- **Nepoužívajte žiadne pracovné nástroje, ktoré potrebujú chladiace prostriedky.**
Použitie vody alebo iných chladiacich prostriedkov môže viesť k úrazu elektrickým prúdom.

Zvláštne bezpečnostné upozornenia pre brúsenie:

- **Brúsne nástroje sa smú používať len pre odporúčané možnosti použitia.**
Napríklad: Nikdy nebrúste s bočnou plochou diamantového brúsneho taniera. Diamantové brúsne taniere sú určené na úber materiálu spodnou stranou brúsneho

taniera. Bočné pôsobenie sily na tieto brúsne nástroje ich môže rozlomiť.

- **Používajte vždy nepoškodené upínacie príruby správnej veľkosti a tvaru pre Vami zvolený pracovný nástroj.**
Vhodné príruby podopierajú pracovné nástroje a znižujú tým nebezpečenstvo zlomenia.
- **Nepoužívajte žiadne opotrebené pracovné nástroje od väčších elektrických náradí.**
Pracovné nástroje pre väčšie elektrické náradia nie sú dimenzované pre vyššie otáčky menších elektrických náradí a môžu puknúť.

Spätňý ráz a príslušné bezpečnostné pokyny

Spätňý ráz je nečakaná reakcia následkom zaseknutia alebo blokovania otáčajúceho sa pracovného nástroja, ako je brúsny kotúč, brúsny tanier, drôtená kefa atď. Zaseknutie alebo blokovanie vedie k náhlemu zastaveniu rotujúceho pracovného nástroja. Tým sa nekontrolovateľné elektrické náradie urýchli v mieste zablokovania proti smeru otáčania vloženého nástroja.

Keď sa napr. brúsny kotúč v obrobru zasekne alebo zablokuje, môže sa hrana brúsneho kotúča, ktorá vnikla do obrobru zachytiť a tým sa brúsny kotúč zlomi alebo spôsobí spätňý ráz. Brúsny kotúč sa potom pohybuje smerom k obsluhujúcej osobe alebo od nej, podľa smeru otáčania kotúča v mieste zablokovania. Pri tom môžu brúsne kotúče tiež puknúť.

Spätňý ráz je následkom nesprávneho alebo chybného použitia elektrického náradia. Môže sa mu zabrániť vhodnými preventívnymi opatreniami, ako je nasledovne popísané.

- **Držte dobre elektrické náradie a zaujmite postoj Vášho tela a paží v polohe, v ktorej môžete sily spätňého rázu zachytiť. Používajte vždy prídavnú rukoväť, ak je k dispozícii, aby ste mali čo možná najväčšiu kontrolu sil spätňého rázu alebo reakčných momentov pri rozbehu.**
Obsluhujúca osoba môže vhodnými preventívnymi opatreniami ovládať sily spätňého rázu a reakčné sily.
- **Nedávajte nikdy ruku do blízkosti otáčajúcich sa pracovných nástrojov.**

Pri spätnom ráze sa pracovný nástroj môže pohybovať nad Vašu ruku.

- **Vyhýbajte sa svojim telom oblasti, do ktorej sa bude elektrické náradie pri spätnom ráze pohybovať.**

Spätný ráz pohybuje elektrickým náradím opačným smerom k pohybu brúsneho kotúča v mieste zablokovania.

- **Pracujte opatrne predovšetkým v oblasti rohov, ostrých hrán atď. Zabráňte tomu, aby sa vložené nástroje od obrobku odrazili a zasekli.**

Rotujúci pracovný nástroj má v rohoch, na ostrých hranách alebo keď odskočí sklon k zaklineniu. To spôsobí stratu kontroly alebo spätný ráz.

- **Nepoužívajte žiadne reťazové alebo ozubené pílové kotúče.**

Tieto pracovné nástroje spôsobujú často spätný ráz alebo stratu kontroly nad elektrickým náradím.

Ďalšie bezpečnostné pokyny

- Používajte len predĺžovacie káble schválené pre vonkajšie oblasti.
- Neodporúča sa obrusovanie oľovnatých farieb. Odstránenie oľovnatých farieb by mal vykonávať len odborník.
- Nepracovávajte žiadne materiály, z ktorých sa uvoľňujú látky škodlivé zdraviu (napr. azbest). Urobte ochranné opatrenia, keď môže vzniknúť zdraviu škodlivý, horľavý alebo výbušný prach. Noste ochrannú masku proti prachu. Používajte odsávacie zariadenie.



VECNÉ ŠKODY!

- Sietové napätie a napätové údaje na typovom štítku musia byť zhodné.

Hlučnosť a vibrácia

Hodnoty huku a vibrácií boli zistené podľa EN 60745.

Hladina huku náradia vyhodnotená s filtrom A je typicky:

- Hladina akustického tlaku: 91,8 dB(A);
- Hladina akustického výkonu: 102,8 dB(A);
- Neistota: K = 3 dB.

Celková hodnota vibrácií

(pri brúsení betónových plôch):

- Hodnota emisií: $a_h = 7,4 \text{ m/s}^2$
- Neistota: K = 1,5 m/s^2



VAROVANIE!

Uvedené namerané hodnoty platia pre nové náradie. Pri dennom nasadení sa hodnoty hlučnosti a vibrácií menia.



UPOZORNENIE

Úroveň vibrácií uvedená v týchto pokynoch bola nameraná meracou metódou, ktorú stanovuje norma EN 60745 a je možné ju použiť na vzájomné porovnanie elektrického náradia. Hodí sa aj na predbežné posúdenie kmitavého namáhania. Uvedená úroveň vibrácií reprezentuje hlavné aplikácie elektrického náradia.

Ak sa však elektrické náradie používa pre iné aplikácie, s odlišnými vloženými nástrojmi alebo s nedostatočnou údržbou, môže sa úroveň vibrácií líšiť. Toto môže kmitavé namáhanie v priebehu celej pracovnej doby podstatne zvýšiť. Pre presný odhad kmitavého namáhania by sa mali tiež zohľadniť doby, v ktorých je náradie vypnuté alebo je síce v chode, ale v skutočnosti sa nepoužíva. Toto môže kmitavé namáhanie v priebehu celej pracovnej doby zreteľne redukovať.

Stanovte dodatočné bezpečnostné opatrenia pre ochranu obsluhy pred účinkami vibrácií, ako napríklad: údržba elektrického náradia a vložených nástrojov, udržiavanie teploty rúk, organizácia pracovných postupov.



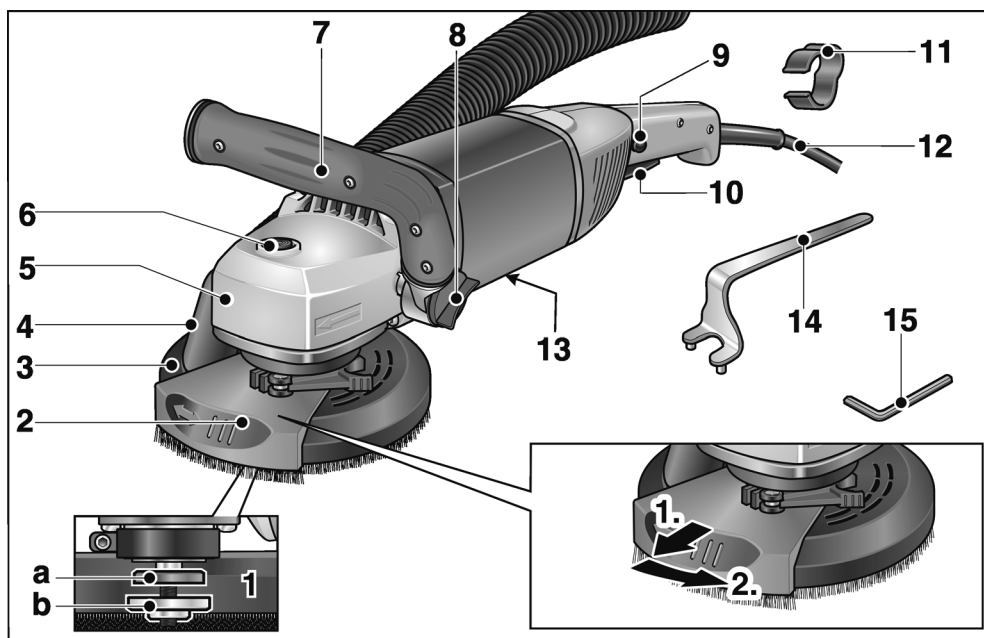
POZOR!

Pri akustickom tlaku väčšom ako 85 dB(A) používajte ochranu sluchu.

Technické údaje

Typ náradia	Sanačná brúska	LD 18-7 125 R	LD 18-7 150 R
Sieťové napätie	V/Hz	230/50	
Trieda ochrany		□/II	
Príkonnosť	W	1.800	
Otáčky	ot./min	7.000	
Uchytenie nástroja		M14	
Max. priemer kotúča	mm	125	150
Hmotnosť podľa „EPTA procedúry 01/2003“ (bez pripojovacieho kábla)	kg	4,2	4,3

Na prvý pohľad



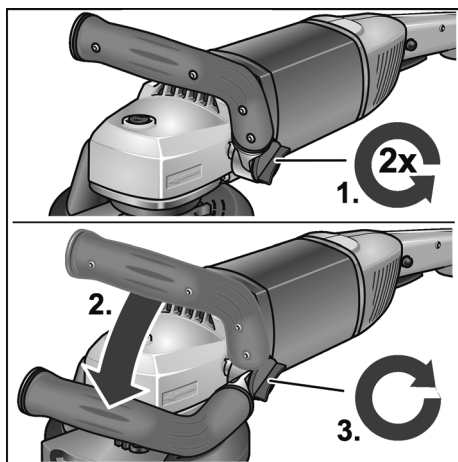
- | | |
|---|--|
| <p>1 Vreteno so závitovou prírubou
 a Upínacia prírubá
 b Upínacia matica</p> <p>2 Otočný okrajový segment</p> <p>3 Ochranný kryt s kefovým vencom
 a) LD 18-7 125 R: Ø 125 mm
 b) LD 18-7 150 R: Ø 150 mm</p> <p>4 Pripojovacie hrdlo na odsávanie</p> <p>5 Hnacia hlava
 S výstupom vzduchu a šípkou smeru otáčania.</p> <p>6 Aretácia vretena
 Na znehybnenie vretena pri výmene nástroja.</p> <p>7 Rukoväť, nastaviteľná</p> <p>8 Otočný gombík pre nastavenie rukoväte</p> | <p>9 Blokovanie zapnutia/aretačný gombík
 Zabraňuje nechcenému rozbehnutiu náradia a aretuje vypínač (9) v trvalej prevádzke.</p> <p>10 Vypínač
 Na zapnutie a vypnutie.</p> <p>11 Káblový držiak (3x)
 Pre spoľahlivé vedenie kábla na nasávacej hadici</p> <p>12 Pripojovací kábel 4,0 m so sieťovou zástrčkou</p> <p>13 Typový štítok</p> <p>14 Kľúč na upínaciu maticu</p> <p>15 Kľúč pre skrutky s vnútorným šesťhranom SW (otvor kľúča) 4</p> |
|---|--|

Návod na použitie

Pred uvedením do prevádzky

- Vybalte elektrické náradie a príslušenstvo a skontrolujte kompletnosť dodávky a eventuálne prepravné poškodenia.

Nastavenie rukoväte



- Povoľte otočný gombík pre nastavenie rukoväte o cca 2 otáčky proti smeru pohybu hodinových ručičiek.
- Nastavte rukoväť do požadovanej polohy (blokovanie po 15°). Dbajte na správne zaskočenie!
- Uťahnite pevne otočný gombík pre nastavenie rukoväte v smere pohybu hodinových ručičiek.

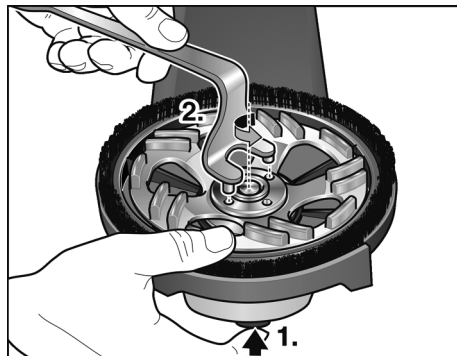
i UPOZORNENIE

V prípade potreby možno rukoväť premiestniť na druhú stranu elektrického náradia.

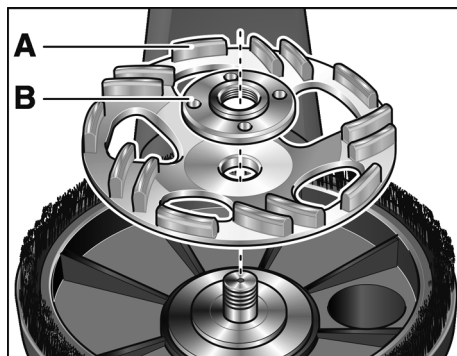
Nasadenie a výmena brúsnych prostriedkov

⚠ VAROVANIE!

Pred všetkými prácami na elektrickom náradí vytiahnite sieťovú zástrčku.

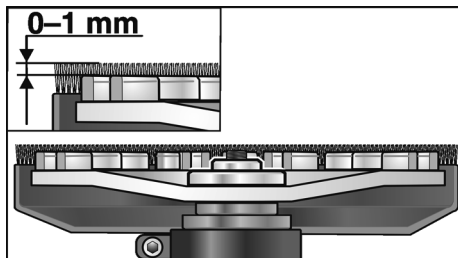


- Stlačte aretáciu vretena a držte ju stlačenú (1.).
- Pomocou integrovaného kľúča odsrutkujte proti smeru otáčania hodinových ručičiek upinaciu maticu z vretena a vyberte ju (2.).
- Vložte diamantový brúsny tanier (A) v správnej polohe.



- Naskrutkujte upinaciu maticiu (B) nákrúžkom smerom nahor na vreteno.
- Stlačte aretáciu vretena a držte ju stlačenú.
- Pomocou integrovaného kľúča pevne utiahnite upinaciu maticu.

- Skontrolujte polohu ochranného krytu.



Kefový veniec by mal prečnievať cca 0–1 mm cez brúsny tanier. V prípade potreby skorigujte (pozri „Prestavenie ochranného krytu“).

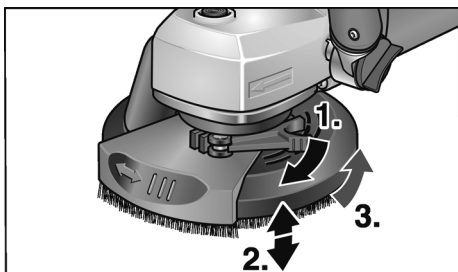
- Zastrčte sieťovú zástrčku do zásuvky.
- Zapnite elektrické náradie (bez zaskočenia) a nechajte ho cca 30 sekúnd v chode. Skontrolujte nevyváženosť a vibrácie.
- Vypnite elektrické náradie.

Prestavenie ochranného krytu

i UPOZORNENIE

Kefový veniec by mal prečnievať cca 0–1 mm cez brúsny tanier. Na kompenzáciu opotrebenia diamantového brúsneho taniera je možné ochranný kryt výškovo prestaviť.

- Povoľte upínaciu páku na ochrannom kryte.
- Nastavte ochranný kryt na požadovanú výšku.



- Upínaciu páku pevne utiahnite.

i UPOZORNENIE

Pri znížení upínacej sily je možné upnutie doregulovať utiahnutím skrutky s vnútorným šesťhranom na upínacej páke.

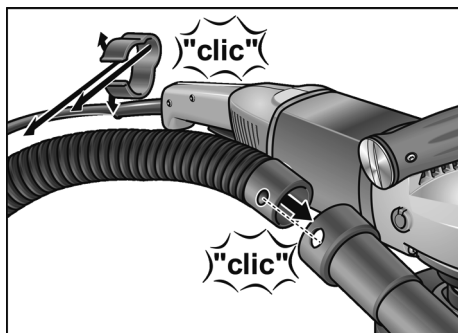


Pripojenie odsávacieho zariadenia

i UPOZORNENIE

Odporúča sa použitie špeciálneho vysávača triedy M firmy FLEX.

- Upevnite odsávaciu hadicu na pripojovacie hrdlo ochranného krytu.
- Pomocou káblových držiakov (3x), patriacich k rozsahu dodávky, upevnite na odsávaciu hadicu pripojovací kábel.



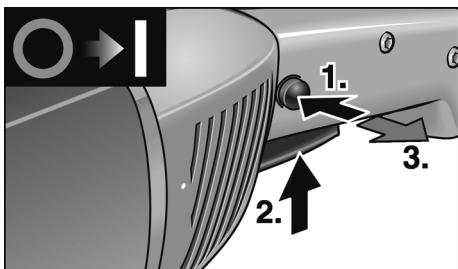
- Pripojte odsávaciu hadicu na odsávacie zariadenie. Dodržiavajte návod na obsluhu odsávacieho zariadenia! Skontrolujte upevnenie! V prípade potreby použite vhodný adaptér.

i UPOZORNENIE

Āk by Váš vysávač potreboval špeciálne pripojovacie hrdlo (tzn. iné pripojovacie hrdlo ako je štandardné pripojovacie hrdlo 32 mm/36 mm, ktoré je v rozsahu dodávky elektrického náradia), spojte sa s Vaším dodávateľom vysávača, aby obstaral vhodný adaptér.

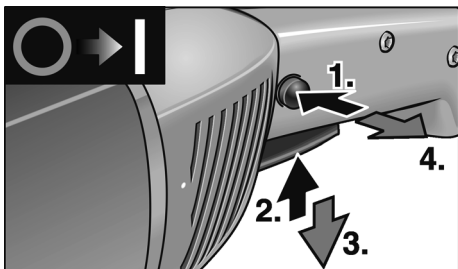
Zapnutie a vypnutie elektrického náradia

Krátkodobá prevádzka bez zaskočenia:



- Najskôr stlačte blokovanie zapnutia. Potom stlačte a pevne držte vypínač. Uvoľnite blokovanie zapnutia.
- Na vypnutie vypínač uvoľnite.

Trvalá prevádzka so zaskočením:

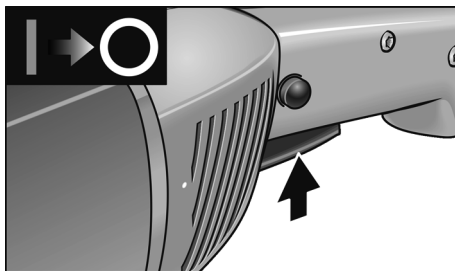


- Najskôr stlačte a pevne držte blokovanie zapnutia, potom vypínač.
- Na zaskočenie držte stlačený aretačný gombík a uvoľnite vypínač. Uvoľnite blokovanie zapnutia.

i UPOZORNENIE

Po výpadku elektrického prúdu sa zapnuté náradie znovu nerozbehne.

Vypnutie náradia:



- Na vypnutie krátko stlačte a uvoľnite vypínač.

Práca s elektrickým náradím



VAROVANIE!

Rotujúci brúsny tanier sa nesmie dostať do kontaktu s ostrými vyčnievajúcimi predmetmi. **Nebezpečenstvo spätného rázu!** Poškodenia brúsneho taniera. Pri poškodení alebo silnom opotrebení brúsneho taniera tento tanier bezpodmienečne vymeňte.



POZOR!

Držte vždy elektrické náradie pevne obidvoma rukami!

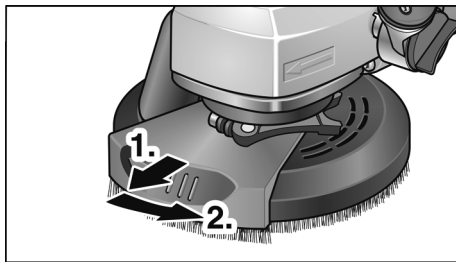
1. Upevnite brúsny prostriedok.
2. Pripojte odsávacie zariadenie.
3. Zastrčte sieťovú zástrčku.
4. Zapnite odsávacie zariadenie.
5. Zapnite náradie.
6. Nasadte sanačnú brúsku na pracovnú plochu. Keľový veniec musí byť v jednej rovine s pracovnou plochou.



7. Zvýšte prítlak, aby sa brúsny tanier dostal do kontaktu s pracovnou plochou. Sanačnou brúskou pri tom pohybujte prekrývajúcimi sa, kyvavými pohybmi.

8. Na brúsenie v rohoch:

- Vypnite náradie a počkajte, kým sa brúsny nástroj nezastaví.



- Vytiahnite otočný okrajový segment a pootočte ho doľava.
- Zapnite znova náradie.



9. Po ukončení práce elektrické náradie vypnite a vytiahnite sieťovú zástrčku.

Kefový veniec

Ochranný kryt je vybavený kefovým vencom. Tento veniec plní dve funkcie:

- Pretože kefový veniec prečnieva cez povrch brúsneho taniera, dostane sa do kontaktu s pracovnou plochou najskôr. Tým sa brúsny tanier naství rovnožečne s pracovnou plochou, skôr ako sa s ňou dostane do kontaktu brúsny prostriedok. Tým sa zabráni kosákovitému prehĺbeniu okrajom brúsneho taniera.
- Veniec zadržiava prach, kým sa neodsaje vysávačom.

Ak je kefový veniec poškodený alebo nadmerne opotrebovaný, mal by sa vymeniť. Sadu náhradných kief možno obdržať v každom servisnom centre FLEX.

Údržba a ošetrovanie



VAROVANIE!

Pred všetkými prácami na elektrickom náradí vytiahnite sieťovú zástrčku.

Čistenie



VAROVANIE!

Nepoužívajte vodu alebo tekuté čistiace prostriedky.

- Vnútrotný priestor telesa s motorom pravidelne vyfúkajte suchým stlačeným vzduchom.
- Vyčistite ochranný kryt a otočný okrajový segment suchým stlačeným vzduchom.

Opravy

Opravy nechajte vykonávať výhradne prostredníctvom niektorej servisnej dielne, autorizovanej výrobcom.



UPOZORNENIE

Počas záručnej doby nepovoľujte skrutky na telese motora. Pri nedodržaní zaniknú záručné záväzky výrobcu.

Náhradné diely a príslušenstvo

Ďalšie príslušenstvo, najmä pracovné nástroje, si preberte z katalógov výrobcu.

Výkresy zostavy a zoznamy náhradných dielov nájdete na našej webovej stránke:

www.flex-tools.com

Pokyny pre likvidáciu



VAROVANIE!

Odstránením sieťového kábla urobte doslúžené náradie nepoužiteľným.



Len pre krajiny EÚ

Nevyhadzujte elektrické náradie do domového odpadu!

Podľa európskej smernice 2012/19/ES o elektrických a elektronických použitých spotrebičoch a jej realizácie do národného práva sa musí použité elektrické náradie zbierať oddelene a dodávať do ekologickej recyklácie.



UPOZORNENIE

O možnostiach likvidácie sa informujte u Vášho špecializovaného obchodníka!

Prehlásenie o zhode C E

Prehlasujeme na svoju výlučnú zodpovednosť, že výrobok opísaný v časti „Technické údaje“ je v súlade s nasledujúcimi normami alebo normatívnymi dokumentmi:

EN 60745 podľa ustanovení smerníc
2004/108/ES (do 19.04.2016),
2014/30/EÚ (od 20.04.2016),
2006/42/ES, 2011/65/ES.

Zodpovednosť za technické podklady:
FLEX-Elektrowerkzeuge GmbH, R & D
Bahnhofstrasse 15, D-71711 Steinheim/Murr



Eckhard Rühle
Manager Research &
Development (R & D)

Klaus Peter Weinper
Head of Quality
Department (QD)

15.05.2015

FLEX-Elektrowerkzeuge GmbH
Bahnhofstrasse 15, D-71711 Steinheim/Murr

Vylúčenie zodpovednosti

Výrobca a jeho zástupca neručia za škody a ušlý zisk vplyvom prerušenia obchodnej činnosti, ktorá bola spôsobená výrobkom alebo eventuálne nemožnosťou jeho použitia.

Výrobca a jeho zástupca neručia za škody, ktoré boli spôsobené neodborným použitím alebo v spojitosti s výrobkami iných výrobcov.

Sisukord

Kasutatud sümbolid	179
Teie ohutuse heaks	179
Müra- ja vibratsioon	182
Tehnilised andmed	183
Ülevaade	184
Kasutusjuhend	185
Hooldus ja korrashoid	188
Jäätmekäitlus	189
CE-Vastavus	189
Vastutuse välistamine	189

Kasutatud sümbolid

HOIATUS!

Tähistab otsest ähvardavat ohtu.
Juhise eiramine võib lõppeda surmavalt
või tekitada raskeid vigastusi.

ETTEVAATUST!

Tähistab ohtlikku olukorda.
Juhise eiramine võib põhjustada vigastusi
või tekitada materiaalselt kahju.

MÄRKUS

Tähistab olulist informatsiooni või
nõuannet kasutajale.

Sümbolid seadmel



*Enne kasutuselevõttu lugeda
kasutusjuhendit!*



Kanda silmakaitset!



*Vana seadme jäätmekäitlus
(vaata lehekülge 189)!*

Teie ohutuse heaks



HOIATUS!

*Enne elektritööriista kasutamist lugeda
läbi järgmised juhendid ja pidada neist
kinni:*

- käesolev kasutusjuhend,
- lisatud brošüür “Üldised ohutusjuhised”
elektritööriistadega käsitsemisel
(vihikud nr.: 315.915),
- töökohal kehtivad õnnetusjuhtumite
ärahooldmise eeskirjad.

*Elektritööriist on valmistatud uusima
tehnikaga ja tunnustatud ohutuseeskirjade
järgi. Sellest hoolimata võib käsitsemisel
tekkida olukord, mis võib ohustada
seadmega töötaja või kolmanda isiku elu
ja tervist, kahjustada seadet ennast või
tekitada muud varalist kahju. Kasutada
elektritööriista ainult*

- selleks ette nähtud otstarbel,
- tehniliselt korras seisundis.

*Turvalisust ohustavad rikked tuleb kiiresti
kõrvaldada.*

Otstarbekohane kasutamine

Hiimakone saneerimistöde
LD 18-7 125 R/LD 18-7 150 R
on mõeldud

- professionaalseks kasutamiseks
tööstuses ja käsitöösektoris,
- betooni, krohvi, pörandabetooni,
liivakivi, šamoti ja asfaldi kuivalt
lihvimiseks ning tasandamiseks,
- betoonilt ja betoonpõrandalt värvi
ning liimijälgede mahalihvimiseks,
- kasutamiseks firma FLEX poolt sellele
seadmele pakutavate
teemanttarvikutega, kusjuures
minimaalne pöörete arv peab olema
vähemalt 7.000 p/min.

*Lõike-, abrasiiv-, lamellketaste ja harjastega
ketasharjade kasutamine ei ole lubatud.*

*Saneerimistödeks ette nähtud lihvija
LD 18-7 125 R/LD 18-7 150 R kasutamisel
tuleb seadmega ühendada M klassi
tolmuimeja.*

Ohutusjuhised



HOIATUS!

Lugege läbi kõik ohutusnõuded ja juhised. Ohutusnõuete ja juhiste mittetäitmise tagajärjel võib tekkida elektrilöökk, puhkeda tulekahju ja/või tekkida rasked kehavigastused. **Hoidke kõik ohutusnõuded ja juhised alles, et neid ka hiljem lugeda.**

- **Kõnesolevat elektritööriista kasutada lihvimismasinana. Pidage kinni kõikidest seadmega kaasa antud ohutusnõuetest, juhistest, kirjeldustest ja andmetest.**
Kui te ei järgi nimetatud õpetusi, võib selle tagajärjel tekkida elektrilöökk, puhkeda tulekahju ja/või tekkida tõsised vigastused.
- **Käesolev elektritööriist ei sobi liivapaberiga lihvimiseks, traatharjaga töötlemiseks, poleerimis- ja lõiketöödeks.**
Kui elektriseadmega tehakse töid, mille jaoks see ei ole ette nähtud, võivad tekkida ohtlikud olukorrad või vigastused.
- **Ärge kasutage tarvikuid, mida tootja ei ole spetsiaalselt selle elektritööriistaga töötamiseks ette näinud või soovitanud.**
Ainuüksi see, kui te saate tarviku elektritööriista külge kinnitada, ei tähenda veel, et sellega saab ka ohutult töötada.
- **Tarviku lubatud pöörded peavad olema vähemalt nii suured, kui on elektritööriista maksimaalsed pöörded.**
Tarvik, mis pöörleb lubatust kiiremini, võib puruneda ning ei püsi korralikult paigal.
- **Tarviku välisläbimõõt ja paksus peavad vastama elektritööriista mõõtudele.**
Valede mõõtmetega tarvikud ei ole piisavalt kaitstud ning neid ei ole võimalik piisavalt kontrollida.
- **Lihvkettad, lihvtallad või muud tarvikud peavad teie elektritööriista lihvispindliga täpselt sobima.**
Tarvikud, mis ei sobi täpselt teie elektritööriista lihvispindliga, ei pöörle ühtlaselt, vibreerivad väga tugevalt ja võivad põhjustada seadme üle kontrolli kaotamise.
- **Ärge kasutage kahjustunud tarvikuid. Enne kasutamist kontrollige alati, kas tarvikul ei ole katkisi kohti ja pragusid, ning kas lihvtallal ei ole pragusid või kulumisjälgi. Kui elektritööriist või tarvik kukub maha, kontrollige üle, ega see ei ole viga saanud, või võtke kasutusele uus tarvik. Pärast tarviku ülekontrollimist ja paigaldamist astuge ise, ja astugu ka kõik teised läheduses viibivad inimesed pöörleva tarviku juurest eemale ning laske seadmel maksimaalsete pööretega töötada minut aega.**
Kahjustunud tarvikud purunevad tavaliselt selle katseaja jooksul.
- **Kandke isikukaitsevahendeid. Sõltuvalt töö iseloomust kandke kogu nägu katvat näomaski, silmakaitset või kaitseprille. Vajaduse korral kandke tolmu- ja kuulmiskaitset, mis kaitseb teid väikeste lihvimis- ja materjaliosakeste eest.**
Silmi tuleks erinevate tööde puhul kaitsta õhku paiskuvate osakeste eest. Tolmu- ja hingamismask peavad kaitsema töötamisel tekkiva tolmu eest. Pikemat aega müra käes töötamise tagajärjel võib tekkida kuulmiskadu.
- **Hoolitsege selle eest, et teised inimesed jääksid teie tööpiirkonnast ohutusse kaugusse. Igaüks, kes siseneb tööpiirkonda, peab kandma isikukaitsevahendeid.**
Töödeldava materjali või purunenud tarviku küljest võib üles lennata tükikesi, mis võivad põhjustada vigastusi ka otsesest tööpiirkonnast kaugemal.

- **Tööde teostamisel, kus seade võib kokku puutuda peidetud elektrijuhtmetega või minna vastu seadme enda võrgukaablit, hoidke kinni ainult seadme isoleeritud käepidemetest.**
Kokkupuude pingestatud juhtmetega võib pingestada ka seadme metallosad ja põhjustada elektrilöögi.
- **Hoidke võrgukaabel pöörlevatest tarvikutest eemal.**
Seadme üle kontrolli kaotamisel võib seade võrgukaabli läbi lõigata või minna vastu võrgukaablit ning tõmmata teie kätte või käsivarre vastu pöörlevat tarvikut.
- **Ärge pange elektritööriista kunagi enne käest ära, kui tarvik on täielikult seisma jäänud.**
Pöörlev tarvik võib minna vastu pinda, millele te soovite seda asetada, ning te võite kaotada kontrolli elektritööriista üle.
- **Ärge jätke elektritööriista ühest kohast teise viimise ajaks käima.**
Teie rõivad võivad kogemata puutuda vastu pöörlevat tarvikut ning tarvik võib teid vigastada.
- **Puhastage regulaarselt oma elektritööriista ventilatsiooniavasid.**
Mootori jahutusventilaator tõmbab korpusesse tolmu ning suur kogus metallitolmu võib põhjustada elektrilisi ohtusid.
- **Ärge kasutage elektritööriista süttivate materjalide lähedal.**
Sädemed võivad need materjalid põlema süüdata.
- **Ärge kasutage tarvikuid, mille jaoks on vaja jahutusvedelikku.**
Vee või muu jahutusvedelikku kasutamine võib põhjustada elektrilöögi.

Konkreetsed ohutusabinõud lihvimisel:

- **Lihvimisvahendeid tohib kasutada ainult sel otstarbel, milleks need on ette nähtud.**
Näiteks: ärge kunagi lihvige teemantlihvitala servaga. Teemantlihvitaldade puhul kasutatakse materjali eemaldamiseks lihvitala alumist poolt. Surve avaldamine küljele võib lihvimisvahendi ära lõhkuda.
- **Kasutage teie poolt valitud tarviku jaoks alati õige suuruse ja kujuga tervet kinnitusäärikut.**
Sobivad äärikud toestavad tarvikuid ja vähendavad nende purunemise ohtu.
- **Ärge kasutage suuremate elektritööriistade ärakulunud tarvikuid.**
Suuremate elektritööriistade tarvikud ei ole ette nähtud väiksemate elektritööriistadega suurematel pööretel töötamiseks ja võivad puruneda.

Tagasilöökk ja vastavad ohutusjuhised

Pöörleva tarviku (lihvketta, lihvitala, traatharja vms) kinnijäämise või kiilumise tagajärjel tekib äkilise reaktsioonina tagasilöökk. Blokeerumisel seiskub pöörlev tarvik järsult. Kontrollimatult töötava elektriseadme tarvik hakkab kohas, kus see blokeerus, kiiresti pöörelema tarviku pöörlemissuunale vastupidises suunas. Kui näiteks lihvketas haakub või blokeerub töödeldavas materjalis, võib lihvketta serv, mis tungib töödeldavasse materjali, kinni jääda ning murduda või tekitada tagasilöögi. Niisugusel juhul liigub lihvketas kas seadme kasutaja poole või temast eemale, sõltuvalt sellest, kummale poole ketas kinni jäänud kohas pöörles. Niisuguses olukorras võivad lihvkettad ka puruneda.

Tagasilöök tekib elektritööriista vale või puuduliku kasutamise tagajärjel. Seda saab vältida sobivate, järgnevalt kirjeldatud ettevaatusabinõude rakendamisega.

- **Hoidke elektritööriistast korralikult kinni ning valige kehale ja kätele niisugune tööasend, mis võimaldab tagasilöögi tekkimisel optimaalselt reageerida. Kasutage alati lisakäepidet (kui see on olemas), et käivitumisel oleks kontroll tagasilöögijõudude või reaktsioonimomentide üle võimalikult suur.**

Sobivate ettevaatusabinõude rakendamisega saavad seadme kasutajad hoida tagasilöögijõudusid ja reaktsioonimomente kontrolli all.

- **Ärge kunagi pange kätt pöörleva tarviku lähedale.**
Tagasilöögi tekkimisel võib tarvik joosta üle teie käe.
- **Vältige oma kehaga seda piirkonda, kuhu elektritööriist tagasilöögi tekkimisel liigub.**
Tagasilöögijõu mõjul hakkab elektritööriist blokeerunud kohas liikuma lihvketta pöörlemisele vastupidises suunas.
- **Eriti ettevaatlik olge nurkade, teravate servade vms piirkonnas. Vältige tarvikute töödeldavalt detaililt eemalehüppamist ja kinnikiilumist.**
Pöörlev tarvik kiilub nurkades, teravatel servadel ja pörkimisel kergesti kinni. Tagajärjeks on kontrolli kaotamine või tagasilöögi teke.
- **Ärge kasutage ketiga või hammastega saelehte.**
Nende tarvikute kasutamisel tekib sagedamini tagasilöök või kontrolli kaotamine seadme üle.

Ohutusalaane lisateave

- Kasutada ainult välitingimuste jaoks ettenähtud pikendusjuhet.
- Ei soovitata kasutada pliivärvide lihvimiseks. Seda peaks tegema ainult vastav spetsialist.
- Mitte töödelda materjali, mis eraldab tervistkahjustavaid aineid (nt asbesti). Tervist kahjustavate, süttivate või plahvatusohtlike tolmude käes töötamisel tuleb rakendada kaitseabinõusid. Kanda tolmumaski. Kasutada imemisseadet.



MATERIAALNE KAHJU!

- Andmeplaadile märgitud pinge peab vastama kohalikule võrgupingele.

Müra- ja vibratsioon

Müra- ja vibratsiooni näitajad on saadud EN 60745 kohaselt.

Seadme tüüpiline A-väärtuse müratase:

- helirõhu tase: 91,8 dB(A);
- Helivõimsus: 102,8 dB(A);
- Määramatus: K = 3 dB.

Vibratsiooni koguväärtus (betoonpindade lihvimisel):

- Emissiooniväärtus: $a_h = 7,4 \text{ m/s}^2$
- Määramatus: K = 1,5 m/s^2



HOIATUS!

Antud mõõteväärtused kehtivad uute seadmete kohta. Igapäevases töös müra- ja vibratsiooni näitajad muutuvad.



MÄRKUS

Käesolevas õpetuses antud vibratsiooni tase on mõõdetud juhendi EN 60745 standarditud mõõtmismeetodi järgi ning seda võib kasutada elektriliste tööriistade omavaheliseks võrdlemiseks. Sobib ka vibratsiooni koormuse esialgseks hindamiseks. Antud vibratsiooni tase kehtib elektrilise tööriista jaoks ette nähtud kasutuste kohta.

Kui elektrilist tööriista kasutatakse muuks otstarbeks, muude tarvikutega või ei hooldata nõuetele vastavalt, võivad tekkida kõrvalkalded nimetatud vibratsiooni tasemest. Vibratsiooni koormus võib kogu tööaja lõikes tunduvalt suurenedada.

Vibratsiooni koormuse täpsel hindamisel tuleks arvestada ka aegu, mil tööriist on välja lülitatud või küll käib, ent sellega ei töötata. See võib vibratsiooni koormust kogu tööaja lõikes tunduvalt vähendada.

Määrake kindlaks täiendavad kaitsemeetmed kasutaja kaitsmiseks vibratsiooni mõju eest, nt elektrilise tööriista ja tarvikute hooldamine, organiseeritud tööprotsesside korraldamine, püüda alati hoida käed soojad.



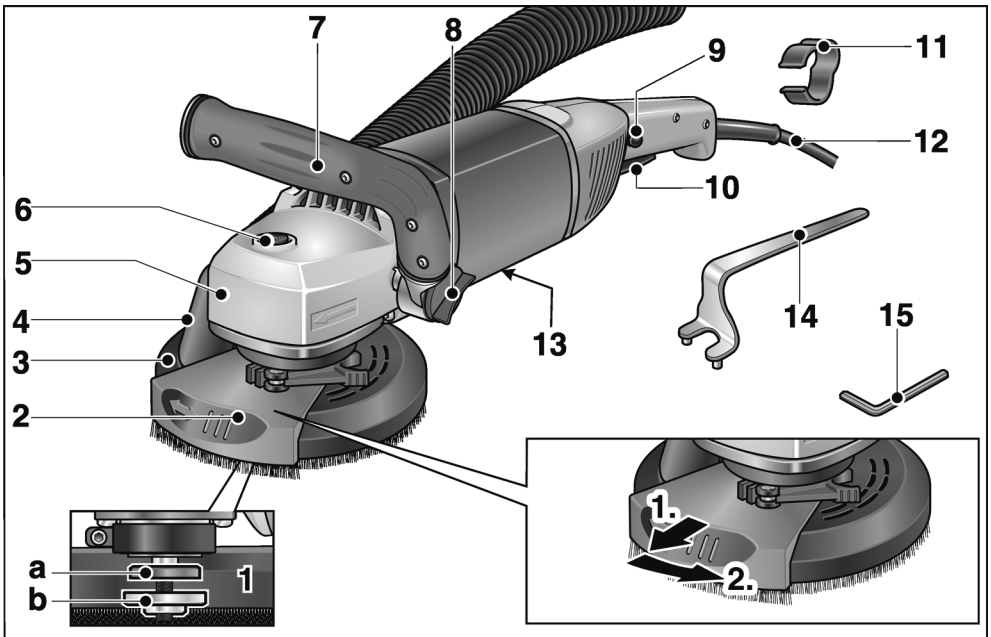
ETTEVAATUST!

Kui helirõhk on üle 85 dB(A), tuleb kanda kuulmiskaitset.

Tehnilised andmed

Seadmetüüp	Hiomakone saneerimistöode	LD 18-7 125 R	LD 18-7 15 R
Võrgupinge	V/Hz	230/50	
Kaitseklass		□/II	
Võimsustarve	W	1.800	
Pöörded	p/min	7.000	
Tööriista kinnitus		M14	
Ketta max läbimõõt	mm	125	150
Kaal on saadud vastavalt „EPTA-procedure 01/2003” meetodile (ilma ühenduskaablita)	kg	4,2	4,3

Ülevaade



1 Keermestatud äärikuga spindel

- a kinnitusäärik
- b kinnitusmutter

2 Liikuv serva detail

3 Kaitsekate rõngasharjaga

- a) LD 18-7 125 R: Ø 125 mm
- b) LD 18-7 150 R: Ø 150 mm

4 Tolmuimemise ühendusava

5 Ajamimehhanismi pea

Õhuavaga ja pöörlemissuuna noolega.

6 Spindli lukustus

Spindli lukustamiseks tööriista vahetamisel.

7 Käepide, reguleeritav

8 Käepideme reguleerimisnupp

9 Sisselülitustõke/ arreteerimisnupp

Takistab seadme kontrollimatut käivitumist ja fikseerib lülitit (9) püsirežiimil.

10 Lülitit

Sisse- ja väljalülitamiseks.

11 Kaablihooldja (3x)

Kaabli turvaliseks kinnitamiseks imivooliku külge

12 Võrgupistikuga 4,0 m ühenduskaabel

13 Andmesilt

14 Mutrivõti

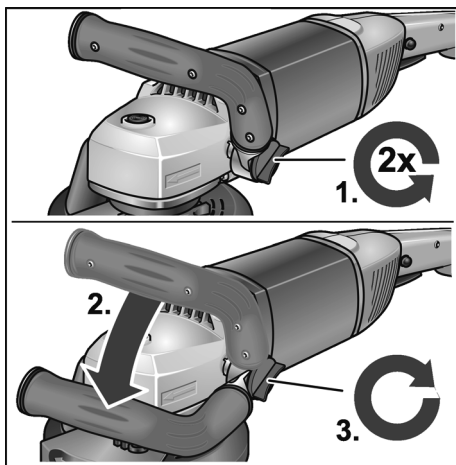
15 Kuuskantsisevõti (võtme suurus 4)

Kasutusjuhend

Enne kasutuselevõttu

- Võta elektritööriist ja tarvikud pakendist välja ja kontrollida üle, kas kõik osad on olemas ning kas need ei ole saanud transpordi käigus kahjustada.

Käepideme reguleerimine



- Keerata käepideme reguleerimisnappu ca 2 pööret vastupäeva lahti.
- Seada käepide soovitud asendisse (15° lukustusasend). Kontrollida lukustust!
- Keerata käepideme reguleerimisnapp päripäeva kinni.

i MÄRKUS

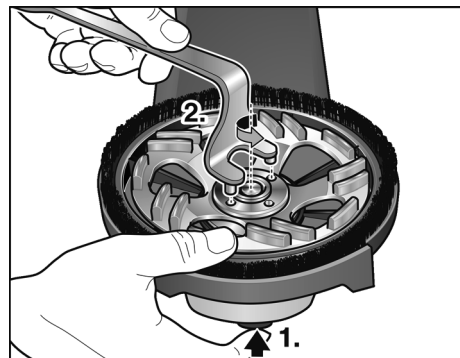
Vajaduse korral võib käepideme paigaldada elektritööriistal teisele poole.

Lihvimistarvikute paigaldamine ja vahetamine

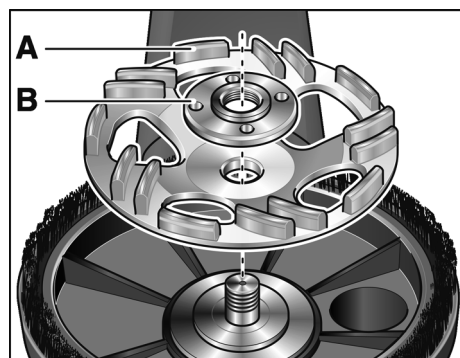


HOIATUS!

Enne igasuguste tööde alustamist elektritööriista juures tõmmata pistik pistikupesast välja.

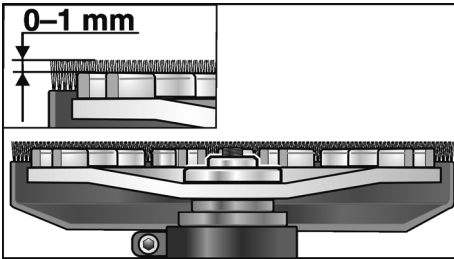


- Vajutada spindli lukustusele ja hoida seda allavajutatud asendis (1.).
- Keerata kinnitusmutter peatusvõtmega spindli küljest laht ja võtta maha (2.).
- Asetada teemantlihvitald (A) õigesti sisse.



- Keerata kinnitusmutter (B), tugiääris ülevalpool, spindlile.
- Vajutada spindli lukustusele ja hoida seda allavajutatud asendis.
- Keerata kinnitusmutter peatusvõtmega kinni.

- Kontrollida kaitsekatte asendit.



Harjaga võru peab ulatuma ca 0–1 mm lihttallast ettepoole. Vajaduse korral korrigeerida (vt „Reguleerida kaitsekattet”).

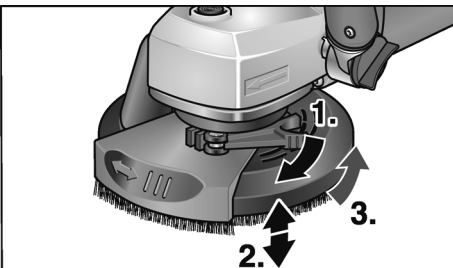
- Panna pistik pistikupessa.
- Lülitada elektritööriist sisse (mitte fikseerida) ja lasta ca 30 sekundit käia. Kontrollida disbalansi ja vibratsioonide suhtes.
- Lülitada elektritööriist välja.

Reguleerida kaitsekattet

i MÄRKUS

Harjaga võru peab ulatuma ca 0–1 mm lihttallast ettepoole. Teemantlihttalla kulumist saab korrigeerida kaitsekatte kõrguse reguleerimisega.

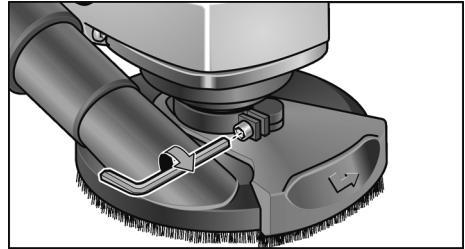
- Vabastada kinnitushoob kaitsekattel.
- Seadistada kaitsekate soovitud kõrgusele.



- Tõmmata kinnitushoob kinni.

i MÄRKUS

Kui kinnitus ei ole enam tugev, pingutada kinnitushoova kuuskantkruvi.

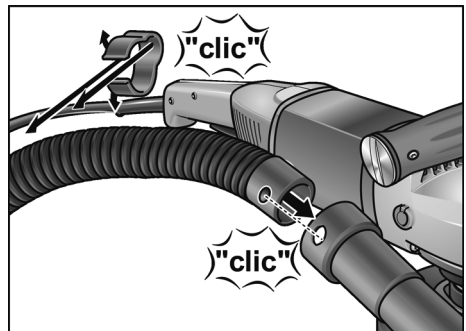


Imemisseadme ühendamine

i MÄRKUS

Soovitame kasutada FLEX spetsiaaltolmuimejat M klassi.

- Kinnitada imivoolik kaitsekattel oleva ühendusava külge.
- Torgata ühenduskaabel ja imivoolik kaablihoidjate (tarnekomplektis on 3 tükki) vahele.



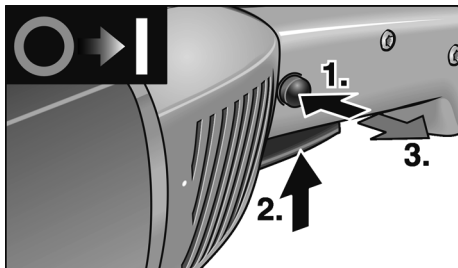
- Ühendada imemisvoolik imemisseadme külge. Pidage kinni imemisseadme kasutusjuhendist! Kontrollida kinnitust! Vajaduse korral kasutada sobivat adapterit.

i MÄRKUS

Kui teie tolmuimeja jaoks peaks olema vaja spetsiaalset ühendustoru (kui elektritööriista tarnekomplekti olev standardne 32 mm/36 mm ühendustoru ei sobi), võtke vajaliku adapteri muretsemiseks ühendust oma tolmuimeja tarnijaga.

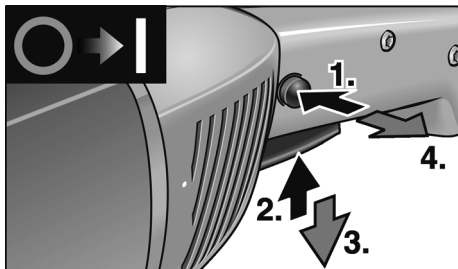
Elektritööriista sisse- ja väljalülitamine

Lukustuseta lühirežiim:



- Kõigepealt vajutada sisselülitustõkkele. Siis vajutada lülitile ja hoida seda allavajutatud asendis. Vabastada sisselülitustõkis.
- Väljalülitamiseks lasta lüliti lahti.

Lukustusega püsirežiim:

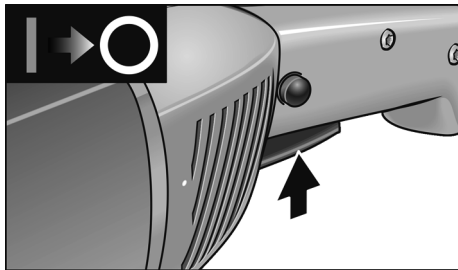


- Kõigepealt vajutada sisselülitustõkkele, siis lülitile ning hoida seda allavajutatud asendis.
- Fikseerimiseks hoida arreteerimisnuppu allavajutatud asendis ja lasta lüliti lahti. Vabastada sisselülitustõkis.

i MÄRKUS

Pärast voolukatkestust ei käivitu sisselülitatud seade uuesti.

Lülitada seade välja:



- Väljalülitamiseks vajutada korraks lülitile ja lasta siis lahti.

Elektritööriistaga töötamine



HOIATUS!

Pöörlev lihvtald ei tohi puutuda vastu teravaid esileulatuvaid esemeid.

Tagasilöögi tekkimise oht! Lihvtald võib kahjustuda. Kahjustunud või tugevalt kulunud lihvtald tuleb tingimata uue vastu välja vahetada.



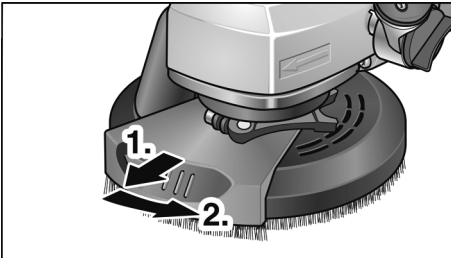
ETTEVAATUST!

Elektritööriistast hoida alati kinni kahe käega!

1. Kinnitada lihvimistarvik.
2. Ühendada imemisseade.
3. Ühendada võrgupistik pistikupessa.
4. Lülitada imemisseade sisse.
5. Lülitada seade sisse.
6. Asetada saneerimistöödeks ette nähtud lihviija töödeldavale pinnale. Harjadega võru peab olema ühtlaselt vastu töödeldavat pinda.



7. Et lihttalla ja töödeldava pinna vahel tekiks kontakt, tuleb suurendada survet. Selleks liigutada lihvijat kattuvate liigutustega.
8. Nurkade lihvimine
 - Lülitada seade välja ja oodata, kuni lihvi jääb seisma.



- Tõmmata liikuv serva detail välja ja lükata vasakule.
- Lülitada seade uuesti sisse.



9. Kui töö on lõpetatud, lülitada elektritööriist välja ja tõmmata pistik pistikupesast välja.

Rõngashari

Kaitsekattel on harjadega võru. Sellel võrul on kaks funktsiooni:

- Kuna harjadega võru ulatub lihttalla pinnast ettepoole, siis puutub see töödeldava pinnaga kokku esimesena. Nii seadub lihvtald töödeldava pinnaga paralleelselt enne, kui lihvimisvahend puutub vastu töödeldavat pinda. Nii ei jäta lihttalla serv töödeldavale pinnale sirbikujulisi kriimustusi.

- Võru hoiab tolmu kinni, kuni see imetakse tolmuimejasse.

Kui harjadega võru saab kahjustada või see on liiga tugevalt kulunud, tuleks see asendada uuega. Harjakomplekte pakuvad kõik FLEX klientide teeninduskeskused.

Hooldus ja korrashoid



HOIATUS!

Enne igasuguste tööde alustamist elektritööriista juures tõmmata pistik pistikupesast välja.

Puhastamine



HOIATUS!

Mitte kasutada vett ja vedelaid pesuvahendeid.

- Korpuse sisepindasid, milles asub mootor, puhastada regulaarselt kuiva suruõhuga.
- Kaitsekattet ja liikuvat serva detaili puhastada kuiva suruõhuga.

Remonttööd

Remonttööd lasta teha ainult tootja poolt autoriseeritud klienditeeninduses.



MÄRKUS

Garantii ajal ei tohi neid kruvisid mootori korpusel lahti keerata. Sellest mittekinnipidamisest kaotab tootja garantii oma kehtivuse.

Varuosad ja tarvikud

Lisatarvikute ja varuosade kohta vt tootja katalooge.

Joonised ja varuosade nimekirjad leiame meie kodulehelt:

www.flex-tools.com

Jäätmekäitlus



HOIATUS!

Vanal seadmel lõigata toitejuhe ära ning teha see nii kasutuskõlbmatuks.



Ainult EL riikidele

Ärge visake elektrilisi tööriistu olmeprügi hulka!

Euroopa direktiivi 2012/19/EÜ elektri- ja elektroonikaseadmete jäätmete ja selle rahvusliku seaduse rakendamise järgi tuleb koguda kasutatud elektrilisi tööriistu eraldi ning anda need keskkonnasäästlikku jäätmete taaskasutamisele.



MÄRKUS

Teavet jäätmekäitluse võimaluste kohta saate müüja käest!

CE -Vastavus

Kinnitame ainuvastutajana, et „Tehnilised andmed” all kirjeldatud käesolev toode on kooskõlas järgmiste direktiivide ja normatiivsete dokumentidega:

EN 60745 kooskõlas direktiivide 2004/108/EÜ (kuni 19.04.2016), 2014/30/EL (alates 20.04.2016), 2006/42/EÜ, 2011/65/EÜ nõuetega.

Tehnilise dokumentatsiooni eest vastutav isik:
FLEX-Elektrowerkzeuge GmbH, R & D
Bahnhofstrasse 15, D-71711 Steinheim/Murr

Eckhard Rühle
Manager Research &
Development (R & D)

Klaus Peter Weinper
Head of Quality
Department (QD)

15.05.2015

FLEX-Elektrowerkzeuge GmbH
Bahnhofstrasse 15, D-71711 Steinheim/Murr

Vastutuse välistamine

Tootja ja tema esindaja ei vastuta kahju ja töö katkemisest tingitud tulukaotuse eest, mille põhjustab toode või olukord, mis ei võimalda toodet kasutada.

Tootja ja tema esindaja ei vastuta kahju eest, mille põhjustab toote asjakohatu kasutamine või toote kasutamine koos teiste tootjate toodetega.

Turinys

Naudojami simboliai	190
Jūsų saugumui	190
Triukšmas ir vibracija	193
Techniniai duomenys	194
Bendras įrankio vaizdas	195
Nurodymai dirbant	196
Techninis aptarnavimas ir priežiūra	199
Nurodymai utilizuoti	200
CE-Atitikimo deklaracija	200
Atsakomybės pašalinimas	200

Naudojami simboliai



ĮSPĖJIMAS!

Nurodo betarpiškai gresiantį pavojų.
Nesilaikant nurodymų, gresia žūtis arba sunkūs sužalojimai.



ATSARGIAI!

Nurodo potencialiai pavojingą situaciją.
Nesilaikant nurodymų, gresia susižeidimo arba materialinių nuostolių pavojus.



NURODYMAS

Nurodo patarimus, kaip dirbti įrankiu ir svarbią informaciją.

Simboliai ant įrankio



Prieš eksploatavimą
perskaitykite naudojimo
instrukciją!



Užsidėkite apsauginius
akinius!



Nuoroda dėl seno įrankio
utilizavimo (žr. 200 psl.)!

Jūsų saugumui



ĮSPĖJIMAS!

Prieš naudodami elektrinį įrankį,
pirmiausiai perskaitykite ir tik tada dirbkite.
Laikykitės:

- šios instrukcijos,
- „Bendrujų saugos taisyklių“,
esančių pridedamoje knygelėje,
naudojantis elektriniais įrankiais
(spaudinio-Nr.: 315.915),
- naudojimo vietoje galiojančių taisyklių,
siekiant išvengti nelaimingų atsitikimų.

Šis elektrinis įrankis pagamintas pagal
naujausią technikos lygį ir pripažintas
technikos saugos taisykles.

Tačiau juo naudojantis, gali kilti pavojus juo
dirbančiojo ar pašalinio asmens gyvybei
ar sveikatai, taip pat gali būti sugadintas
įrankis ar atsirasti kiti materialiniai
nuostoliai. Šis elektrinis įrankis gali būti
naudojamas tik

- pagal paskirtį,
- saugumo technikos požiūriu
neprikaištingos būklės.

Gedimus, turinčius įtakos darbo saugai,
nedelsiant pašalinkite.

Naudojimas pagal paskirtį

Betono šlifuoKLIS LD 18-7 125 R/
LD 18-7 150 R yra skirtas

- profesionaliam naudojimui pramonės
ir smulkaus verslo įmonėse,
- betonui, tinkui, monolitiniams grindims,
smiltainiui, šamotui ir asfaltui sausai
šlifuoti ir išlyginti,
- dažams ir klijų likučiams ant betono
ir monolitinių grindų šlifuoti,
- naudoti su deimantiniais įrankiais,
kuriuos FLEX siūlo šiam prietaisui ir
kurių mažiausias leidžiamasis sūkių
skaičius yra 7.000 aps./min.

Neleidžiama naudoti pjovimo, grubaus
šlifavimo, lapelinių šlifavimo diskų arba
vielinių šepečių.

Naudodami betono šlifuoKLį LD 18-7 125 R/
LD 18-7 150 R privalote prijungti M klasės
dulkių siurbLį.

Saugos nurodymai



ĮSPĖJIMAS!

Perskaitykite visus saugos nurodymus ir perspėjimus. Aplaidumo laikantis saugos nurodymų ir perspėjimų pasekmė gali būti elektros smūgis, gaisras ir/arba sunkūs sužeidimai. **Visus saugos nurodymus ir perspėjimus saugokite ateičiai.**

- **Šį elektrinį įrankį reikia naudoti kaip šlifuoklį.** Atkreipkite dėmesį į visas saugos nuorodas, nurodymus, paveikslėlius ir duomenis, kuriuos Jūs gausite kartu su prietaisu.

Jei nesilaikysite šių nurodymų, galite gauti elektros smūgis, kilti gaisras ir/arba būti sunkiai susižeisti.

- **Šis elektrinis įrankis nepritaikytas šlifuoti su šlifavimo popieriumi, netinka darbu su vieliniais šepetiais, poliruoti ir pjauti abrazyviniais diskais.**

Naudojant ne pagal paskirtį, galima sugadinti įrankį ir susižeisti.

- **Nenaudokite priedų, kurie nėra gamintojo skirti arba rekomenduoti šiam elektriniam įrankiui.**

Tai, kad Jūs galite pritvirtinti priedą prie elektrinio įrankio, negarantuoja saugaus naudojimo.

- **Leistinas skirtų šiam prietaisui darbinų priedų ir reikmenų sukimosi greitis turi būti ne mažesnis, negu didžiausias prietaiso sukimosi greitis.**

Priedas, kuris sukasi greičiau nei leidžiama, gali suirti ir dalimis išlakstyti į visas puses.

- **Darbinų priedų ir reikmenų išorinis skersmuo ir storis turi atitikti elektrinio įrankio duomenis.**

Netinkamų matmenų darbiniai įrankiai gali būti nepakankamai apsaugoti arba kontroliuojami.

- **Šlifavimo diskai, šlifavimo lėkštelės ir kiti priedai privalo tiksliai tikti ant elektrinio įrankio šlifavimo suklio.**

Darbiniai įrankiai, kurie netiksliai tinka ant elektrinio įrankio šlifavimo suklio, sukasi netolygiai, labai stipriai vibruoja ir dėl to Jūs galite nesuvaldyti įrankio.

- **Nenaudokite pažeistų darbinų įrankių.** Kiekvieną kartą prieš naudojantis patikrinkite darbinus įrankius, ar jie nėra suskilę ir įtrūkę; patikrinkite šlifavimo lėkšteles, ar jos nėra įtrūkusios, susidėvėjusios arba stipriai nudilusios. Jei elektrinis įrankis arba darbinis įrankis nukrenta ant žemės, patikrinkite, ar jis nepažeistas, arba naudokite nepažeistą darbinį įrankį. Kai Jūs patikrinote ir įstatėte darbinį įrankį, besisukančio darbinio priedo blokštuma neturi eiti per Jūsų ir greta esančių asmenų buvimo vietą ir leiskite prietaisui vieną minutę sukis didžiausiu greičiu.

Pažeisti darbiniai įrankiai dažniausiai lūžta per šį tikrinimo laiką.

- **Naudokitės asmeninėmis saugos priemonėmis.** Priklausomai nuo atliekamo darbo, naudokitės viso veido apsauga, akių apsauga ar apsauginiais akiniais. Jei numatyta, naudokite respiratorių, klausos apsaugą, apsaugines pirštines ar specialią prijuostę, kuri nesudarytų sąlygų kontaktui su mažomis abrazyvo ar šlifuojamos medžiagos dalelėmis.

Akys privalo būti apsaugotos nuo į šalis lekiančių pašalinių kūnų, kurie susidaro atliekant įvairius darbus. Respiratorius ar dujų kaukę privalo sulaikyti smulkias daleles, kylančias šlifuojant. Jei ilgą laiką dirbate dideliame triukšme, galite pajusti klausos susilpnėjimą.

- **Sekite, kad pašaliniai asmenys išlaikytų saugų atstumą.** Kiekvienas, įžengiantis į darbinę zoną, privalo naudotis asmeninėmis saugos priemonėmis.

Detalės arba lūžusių darbinų įrankių nuolaužos gali lėkti į šalis ir taip pat sužeisti net už darbinės zonos ribų.

- **Prietaisą laikykite tik už izoliuotų rankenų, kai atliekate darbus, kurių metu darbinis įrankis gali kliudyti paslėptus laidus ar savąjį tinklo kabelį.**

Kontaktas su laidais, kuriais teka elektros srovė, gali sukelti įtampą metalinėse prietaiso dalyse ir sukelti elektros smūgį.

- **Tinklo kabelį saugokite nuo besisukančių darbinių įrankių.**
Jei Jūs nesuvaldysite prietaiso, tinklo kabelis gali būti perpjautas arba pagriebtas ir Jūsų plaštaka arba ranka gali pakliūti į besisukančią darbinį įrankį.
- **Niekuomet nepadėkite elektrinio įrankio, jei darbinis įrankis dar nesustojo.**
Besisukantis darbinis įrankis gali paliesti paviršių ir todėl Jūs galite nesuvaldyti elektrinio įrankio.
- **Niekuomet neneškite veikiančio elektrinio įrankio.**
Atsitiktinio kontakto metu Jūsų drabužius gali pagriebti besisukantis darbinis įrankis ir jis įsigręš į Jūsų kūną.
- **Reguliariai valykite elektrinio įrankio ventiliacinius plyšius.**
Variklio ventiliatorius traukia dulkes į korpusą, ir susikaupęs didelis metalinių dulkų kiekis gali sukelti elektros smūgį.
- **Nenaudokite elektrinio įrankio arti degių medžiagų.**
Kibirkštys gali uždegti šias medžiagas.
- **Nenaudokite darbinių įrankių, skirtų darbui su aušinimo skysčiu.**
Naudodami vandenį arba kitus skystus aušinimo skysčius, galite gauti elektros smūgį.

Šlifavimui skirti ypatingieji saugos nurodymai:

- **Šlifavimo diską galima naudoti tik rekomenduojamoms naudojimo galimybėms.**
Pavyzdžiui: niekada nešlifukite deimantinės šlifavimo lėkštelės šoniniu paviršiumi. Deimantinė šlifavimo lėkštelė yra skirta medžiagoms šalinti šlifavimo lėkštelės apatine puse. Šoninis jėgų poveikis į šį šlifavimo diską gali jį suardyti.
- **Visada naudokite nepažeistas tvirtinimo junges, kurių dydis ir forma tinka Jūsų pasirinktam darbiniam įrankiui.**
Tinkamos jungės paremia darbinius įrankius ir sumažina lūžimo pavojų.
- **Nenaudokite didesnių elektrinių įrankių susidėvėjusių darbinių įrankių.**
Didesniems elektriniams įrankiams skirti darbiniai įrankiai nėra apskaičiuoti mažų elektrinių įrankių dideliems sukčių skaičiams ir gali lūžti.

Atatranka ir atitinkami saugos nurodymai

Atatranka yra staigi reakcija į besisukančio darbinio įrankio, pvz., šlifavimo disko, šlifavimo lėkštelės, vielinio šepetio ir t.t., įstrigimą arba užkliuvimą. Įstrigimas arba užkliuvimas sąlygoja staigų darbinio įrankio stabdymą. Dėl to elektrinis įrankis įgauna nekontroliuojamą pagreitį kryptimi, priešinga darbinio įrankio sukimosi kryptiai.

Jei, pvz., šlifavimo diskas įstringa arba užkliūna detalėje, šlifavimo disko briauna, kuri yra detalėje, gali įstrigti ir dėl to šlifavimo diskas gali lūžti arba sukelti atatranką. Tada šlifavimo diskas artėja prie dirbančiojo arba tolsta nuo jo, priklausomai nuo disko sukimosi krypties įstrigimo vietoje. Šlifavimo diskai čia taip pat gali lūžti.

Atatranka yra neteisingo ar ne kvalifikuoto darbo elektriniu įrankiu pasekmė. Naudojant žemiau aprašytas atsargumo priemones, atatrankos galima išvengti.

- **Elektrinį įrankį laikykite tvirtai, kūną ir rankas laikykite tokioje padėtyje, kad atlaikytumėte atatranką. Jei tik yra, visuomet naudokite papildomą rankeną, kad patikimai atlaikytumėte atatranką ar įsisukančio disko reakcijos momentą.**

Naudodamasis tinkamomis atsargumo priemonėmis, dirbantysis gali suvaldyti atatrankos ir atoveikio jėgas.

- **Niekada nelaikykite rankų arti besisukančio darbinio įrankio.** Atatrankos atveju darbinis įrankis kliudyti Jūsų ranką.
- **Venkite pakrypti kūnu kryptimi, kuria juda elektrinis įrankis veikiant atatrankos jėgai.** Atatranka stumia elektrinį įrankį priešinga šlifavimo disko judėjimui blokavimo vietoje kryptimi.
- **Ypatingai atsargiai dirbkite prie kampu, aštrių kraštų ir t. t. Saugokite, kad įrankis neatsitrenktų į detalę ir nejstrigtų.**

Besisukantis darbinis įrankis ties kampais, aštriais kraštais arba kai atšoka, yra linkęs užstrigti. Dėl to galite nesuvaldyti įrankio arba įvykti atatranka.

- **Nenaudokite pjovimo grandinių arba dantyčių pjūklelių.** Tokie darbiniai įrankiai dažnai sukelia atatranką arba sunkiau pavyksta suvaldyti elektrinį įrankį.

Kitos saugos nuorodos

- Naudokite tik naudojimui lauke skirtus pailginimo kabelius.
- Nepartartina šlifuoti dažų, kurių sudėtyje yra švino. Dažus, kurių sudėtyje yra švino, pašalinti leidžiama tik specialistams.
- Niekuomet nepjaukite ir nešlifaukite medžiagų, kurias apdorojant išsiskiria sveikatai kenksmingos medžiagos (pvz., asbestas). Imkitės saugumo priemonių, jei tikėtina, kad dirbant gali susidaryti sveikatai pavojingos, degios arba sprogios dulkės. Naudokite respiratorių. Naudokite dulkių nusiurbimo sistemą.



SUGADINIMO PAVOJUS!

- Tinklo įtampa turi atitikti įtampą, nurodytą įrankio skydelyje.

Triukšmas ir vibracija

Triukšmo ir vibracijos dydžiai išmatuoti pagal EN 60745.

A-redukuoto įrankio triukšmo lygio tipinė vertė:

- Triukšmo slėgio lygis: 91,8 dB(A)
- Triukšmo galios lygis: 102,8 dB(A);
- Paklaida: K = 3 dB.

Vibracijos lygis

(šlifuojant betoninius paviršius):

- Bendru atveju
skleidžiamas dydis: $a_h = 7,4 \text{ m/s}^2$
- Paklaida: K = 1,5 m/s^2



ISPĖJIMAS!

Pateikiami dydžiai galioja naujam įrankiui Kasdien naudojant, triukšmo ir vibracijos lygis keičiasi.



NURODYMAS

Šiuose techniniuose reikalavimuose pateiktas vibracijos lygis buvo išmatuotas pagal EN 60745 standartą patvirtintus matavimo metodus ir gali būti taikomas elektrinių įrankių palyginimo metu.

Šis lygis taip pat gali būti taikomas apytikslei vibracijos apkrovai įvertinti. Pateiktas vibracijos lygis nurodo pagrindine elektrinio įrankio taikymo sritį.

Tačiau jei elektrinis įrankis bus naudojamas kitoje srityje, su kitais įstatomaisiais įrankiais arba netinkamai atlikus techninės priežiūros darbus, vibracijos lygis gali pakisti. Todėl darbo metu vibracijos apkrova gali smarkiai padidėti.

Norint tiksliai įvertinti vibracijos apkrovą, reikėtų atsižvelgti ir į laiką, kada įrenginys yra išjungtas arba veikia, tačiau tuo metu nenaudojamas. Šiuo atveju darbo metu vibracijos apkrova gali smarkiai sumažėti.

Kad operatorius būtų apsaugotas nuo vibracijos poveikio, būtina imtis papildomų saugos užtikrinimo priemonių, tokių kaip elektrinių ir įstatomųjų įrankių techninė priežiūra, šiltai laikomos rankos, darbo proceso organizavimas.



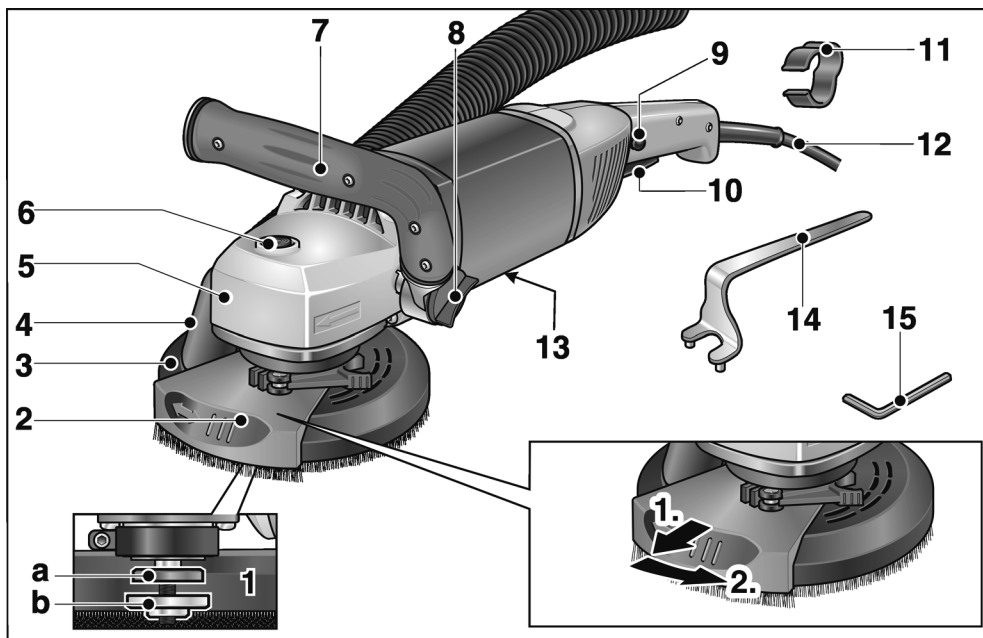
ATSARGIAI!

Jei triukšmo slėgis didesnis, negu 85 dB(A), būtina naudotis klausos apsauga.

Techniniai duomenys

Įrankio tipas	Betono šlifuoklis	LD 18-7 125 R	LD 18-7 150 R
Tinklo įtampa	V/Hz	230/50	
Saugos klasė		□/II	
Įmama galia	W	1.800	
Sukimosi greitis	aps./min	7.000	
Priedo jungtis		M14	
Didžiausias disko skersmuo	mm	125	150
Svoris pagal „EPTA-procedure 01/2003“ (be jungiamojo kabelio)	kg	4,2	4,3

Bendras įrankio vaizdas



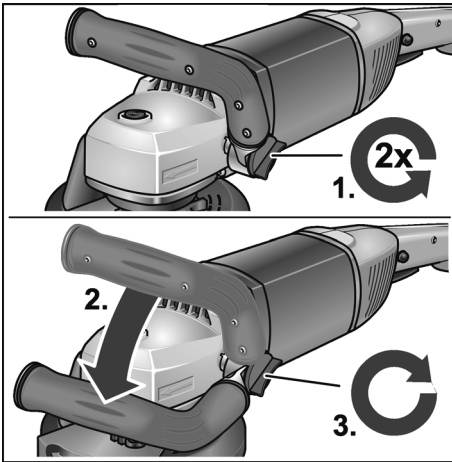
- | | |
|---|---|
| <p>1 Velenas su tvirtinimo flanšu
a tvirtinimo flanšas
b tvirtinimo veržlė</p> <p>2 Pasukamas kraštinis segmentas</p> <p>3 Apsauginis gaubtas su šepetiniu išoriniu žiedu
a) LD 18-7 125 R: Ø 125 mm
b) LD 18-7 150 R: Ø 150 mm</p> <p>4 Nusiurbimo įtaiso prijungimo atvamzdis</p> <p>5 Pavaros galvutė
su ventiliaciniais plyšiais ir sukimosi krypties rodykle.</p> <p>6 Veleno fiksatorius
skirta nustatyti suklius, kai keičiami įrankiai.</p> <p>7 Rankena, reguliuojama</p> <p>8 Pasukama rankenėlė rankenai nustatyti</p> | <p>9 Įjungimo blokavimas/Fiksatorius
Užkerta kelią nenumatytam prietaiso įsibėgėjimui ir užfiksuoja jungiklį (9) ilgalaikio darbo režimui.</p> <p>10 Jungiklis
Įrankį įjungti ir išjungti.</p> <p>11 Kabelio laikiklis (3x)
Kabeliui saugiai pro įsiurbimo žarną praveisti</p> <p>12 Jungiamasis kabelis 4,0 m su tinklo kištuku</p> <p>13 Įrankio skydelis</p> <p>14 Tvirtinimo veržlių raktas</p> <p>15 Šešiabriaunis raktas (veržliarakčio žiaunų plotis 4)</p> |
|---|---|

Nurodymai dirbant

Prieš pirmą naudojimą

- Išpakuokite elektrinį įrankį ir jo reikmenis bei priedus ir patikrinkite, ar nėra pakenkimų transportuojant.

Rankenos nustatymas



- Maždaug per 2 apskukas priešinga laikrodžio rodyklei kryptimi atpalaiduokite pasukamą rankenėlę rankenai nustatyti.
- Nustatykite rankeną į pageidaujimą padėtį (užsifiksuoja kas 15°). Atkreipkite dėmesį, kad ji tinkamai užsifiksuotų!
- Laikrodžio rodyklės kryptimi priveržkite pasukamą rankenėlę rankenai nustatyti.



NURODYMAS

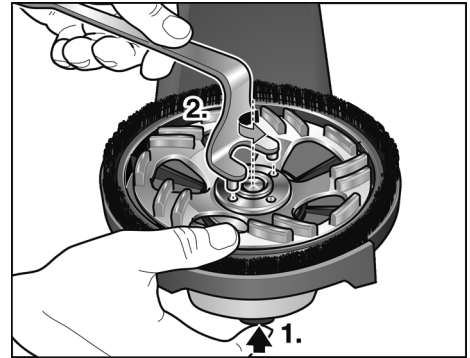
Prireikus rankeną galima perkelti į kitą elektrinio įrankio pusę.

Šlifavimo priemonių uždėjimas ir pakeitimas

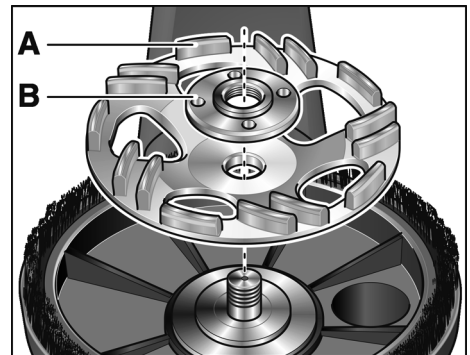


ĮSPĖJIMAS!

Prieš bet kokius elektrinio įrankio aptarnavimo darbus ištraukite tinklo kabelio šakutę iš rozetės.

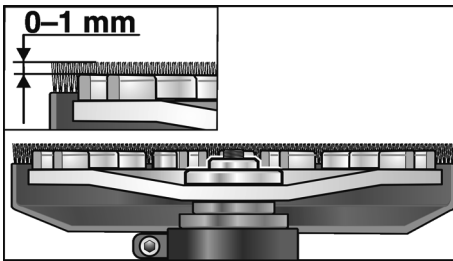


- Paspauskite veleno fiksatorių ir laikykite jį šioje padėtyje (1. rodyklė).
- Tvirtinimo raktu atsukite tvirtinimo veržlę, sukdami prieš laikrodžio rodyklę ir ją nuimkite (2.).
- Deimantinę šlifavimo lėkštelę (A) įstatykite tinkamoje padėtyje.



- Ant veleno užsukite tvirtinimo veržlę (B) iškiliją puse į viršų.
- Paspauskite veleno fiksatorių ir laikykite jį šioje padėtyje.

- Tvirtinimo veržlę įveržkite tvirtinimo raktu.
- Patikrinkite apsauginio gaubto padėtį.



Šepetinis žiedas privalo išlįsti virš šlifavimo lėkštelės apie 0–1 mm. Reikalui esant, reguliuokite (žr. „Pakeiskite apsauginio gaubto padėtį“).

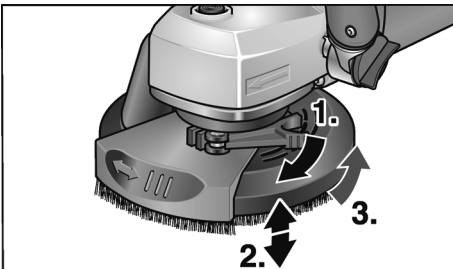
- Įkiškite šakutę į lizdą.
- Įjunkite elektrinį įrankį (nefiksuodami jungiklio) ir leiskite jam veikti apie 30 sekundžių. Patikrinkite, ar nėra disbalanso arba vibracijų.
- Elektrinį įrankį išjunkite.

Pakeiskite apsauginio gaubto padėtį

i **NURODYMAS**

Šepetinis žiedas privalo išlįsti virš šlifavimo lėkštelės apie 0–1 mm. Norint kompensuoti deimantinės šlifavimo lėkštelės susidėvėjimą, galima keisti apsauginio gaubto padėties aukštį.

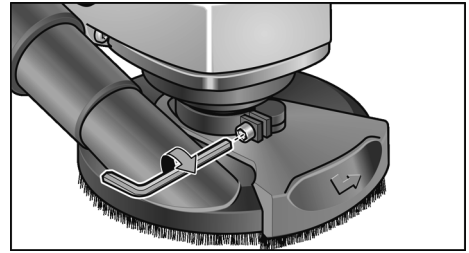
- Atpalaiduokite ant apsauginio gaubto esančią įtempimo svirtį.
- Apsauginį gaubtą nustatykite į norimą padėtį.



- Priveržkite įtempimo svirtį.

i **NURODYMAS**

Veržiamajai jėgai sumažėjus, įveržimą galima pareguliuoti, raktu su vidiniu šešiabriauniu paveržiant įveržimo svirtį.

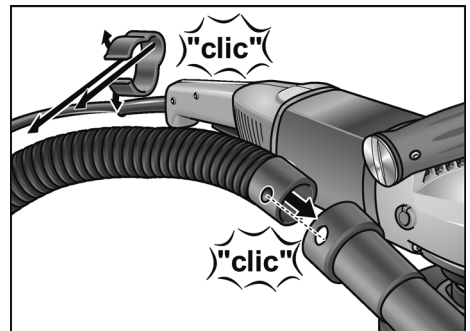


Nusiurbimo įtaiso prijungimas

i **NURODYMAS**

Rekomenduojama naudoti specialią orapūtę „FLEX“ M klasės.

- Pritvirtinkite nusiurbimo žarną prie jungiamojo apsauginio gaubto atvamzdžio.
- Jungiamąjį kabelį tiekimo komplektacijoje esančiais kabelio laikikliais (3x) pritvirtinkite prie nusiurbimo žarnos.



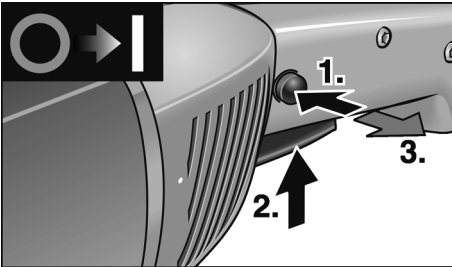
- Nusiurbimo žarną prijunkite prie nusiurbimo įtaiso. Laikykites nurodymų, esančių nusiurbimo įtaiso instrukcijoje! Patikrinkite tvirtinimą! Reikalui esant naudokite atitinkamą adapterį.

i **NURODYMAS**

Jei Jūsų turimam dulkių siurbliui reikia specialaus jungimo atvamzdžio (t. y. jam netinka standartinis 32 mm ar 36 mm dydžio jungimo atvamzdis, esantis elektrinio įrankio komplekte), susisiekite su siurblio gamintojais ir užsakykite tinkamą adapterį.

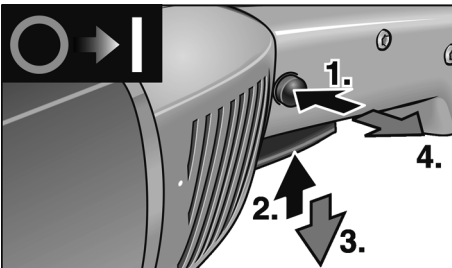
Elektrinio įrankio įjungimas ir išjungimas

Įjungimas trumpalaikio darbo režimui be fiksavimo:



- Pirmiausia paspauskite įjungimo blokavimą, paskui paspauskite jungiklį ir laikykite toje padėtyje. Atleiskite įjungimo blokatorių.
- Norėdami išjungti, jungiklį atleiskite.

Įjungimas ilgalaikio darbo režimui su fiksavimu:

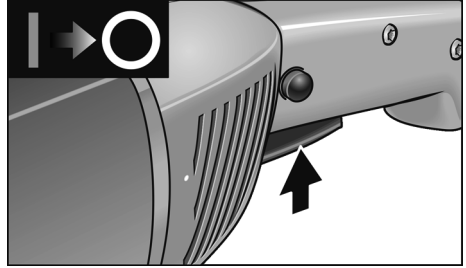


- Pirmiausia paspauskite įjungimo blokavimą, paskui paspauskite jungiklį ir laikykite toje padėtyje.
- Fiksavimui laikykite nuspaudę fiksatorių ir jungiklį atleiskite. Atleiskite įjungimo blokatorių.

i **NURODYMAS**

Dingus el. srovei, įjungtas įrankis nebeveikia.

Išjunkite prietaisą:



- Norėdami išjungti įrankį, trumpai paspauskite jungiklį ir atleiskite.

Darbas įrankiu

⚠️ ĮSPĖJIMAS!

Besisukanti šlifavimo lėkštelė neturi liestis su aštriais išsikišusiais daiktais.

Atatrankos pavojus! Šlifavimo lėkštelės pažeidimai. Būtinai pakeiskite apgadintą arba stipriai susidėvėjusią šlifavimo lėkštelę.

⚠️ ATSARGIAI!

Elektrinį įrankį visada laikykite abejomis rankomis!

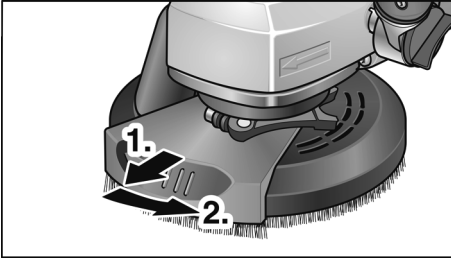
1. Įtvirtinkite šlifavimo priemonę.
2. Prijunkite nusiurbimo įtaisą.
3. Įjunkite tinklo kabelio kištuką.
4. Įjunkite nusiurbimo įtaisą.
5. Prietaiso įjungimas.
6. Betono šlifuoeklį padėkite ant apdirbamo paviršiaus. Šepetinis žiedas privalo glaudžiai priglusti prie apdirbamo paviršiaus.



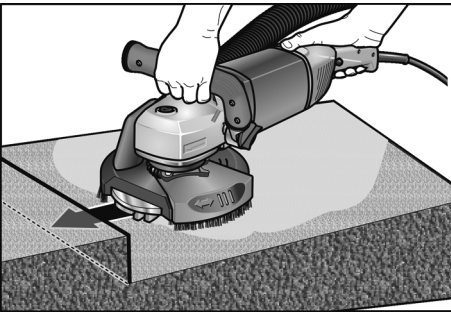
7. Paspauskite stipriau, kad šlifavimo lėkštelė liestų apdirbamą paviršių. Betono šlifuoeklį stumdykite persidengiančiais judesiais.

8. Šlifuojant kampuose:

- Prietaisą išjunkite ir laukite, kol visiškai sustos šlifavimo įrankis.



- Pasukamą kraštinį segmentą ištraukite ir pastumkite į kairę.
- Vėl įjunkite prietaisą.



9. Baigę darbą, elektrinį įrankį išjunkite ir ištraukite tinklo kištuką.

Šepetinis žiedas

Apsauginis gaubtas turi šepetinį žiedą.

Šis žiedas atlieka dvi funkcijas:

- Kadangi šis šepetinis žiedas išsikiša iš už šlifavimo lėkštelės paviršiaus, jis pirmasis paliečia apdirbamą paviršių. Tokiu būdu šlifavimo lėkštelė nustatoma lygiagrečiai apdirbamam paviršiui, prieš šlifavimo priemonę paliečiant apdirbamą paviršių. Taip išvengiama nuo šlifavimo lėkštelės krašto atsirandančio pjautuvo formos įgilinimo.
- Žiedas sulaiko dulkes, kol dulkių siurblys jas nusiurbia.

Jei šepetinis žiedas pažeidžiamas arba per stipriai susidėvi, jis privalo būti pakeistas. Atsarginių šepetinių komplektą galima įsigyti bet kuriame FLEX klientų aptarnavimo centre.

Techninis aptarnavimas ir priežiūra

⚠ **ĮSPĖJIMAS!**

Prieš bet kokius elektrinio įrankio aptarnavimo darbus ištraukite tinklo kabelio šakutę iš rozetės.

Valymas

⚠ **ĮSPĖJIMAS!**

Nenaudokite vandens arba skystų valiklių.

- Vidinę korpuso ertmę reguliariai prapūskite sausu suspaustu oru.
- Apsauginį gaubtą ir pasukamą krašto segmentą valykite sausu suslėgtuoju oru.

Remontas

Remontuoti atiduokite tik į gamintojo įgaliotas dirbtuves.

i **NURODYMAS**

Garantiniu laikotarpiu neleistina atsukti sraigčių variklio korpusė. Jei nesilaikysite šio reikalavimo, gamintojo garantiniai įsipareigojimai negalios.

Atsarginės dalys, priedai ir reikmenys

Informaciją apie kitus priedus, ypač įdedamuosius darbo įrankius (antgalius), rasite gamintojo kataloguose.

Surinkimo brėžinius ir atsarginių dalių sąrašus rasite mūsų pagrindiniame puslapyje:

www.flex-tools.com

Nurodymai utilizuoti



ĮSPĖJIMAS!

Pašalinkite susidėvėjusių įrankių tinklo kabelį, kad jų nebūtų galima naudoti.



Tik ES šalyse

Neišmeskite elektrinių įrankių į buitinių atliekų konteinerius!

Pagal Europos Sąjungos direktyvą Nr. 2012/19/EB dėl senų elektros ir elektroninių įrankių ir pagal šalies vidaus įstatymus pasenę elektriniai įrankiai turi būti renkami atskirai ir utilizuojami arba perdirbami taip, kad nekenktų aplinkai.



NURODYMAS

Informaciją apie utilizavimo galimybes gaukite iš pardavėjo!

CE -Atitikimo deklaracija

Atsakingai pareiškiame, kad skirsnyje „Techniniai duomenys“ aprašytas gaminys atitinka tokius standartus arba normatyvinius dokumentus:

EN 60745 pagal direktyvų
2004/108/EB (iki 19.04.2016),
2014/30/ES (nuo 20.04.2016),
2006/42/EB, 2011/65/EB apibrėžtis.

Už techninę dokumentaciją atsakingas:
FLEX-Elektrowerkzeuge GmbH, R & D
Bahnhofstrasse 15, D-71711 Steinheim/Murr

Eckhard Rühle
Manager Research &
Development (R & D)

Klaus Peter Weinper
Head of Quality
Department (QD)

15.05.2015

FLEX-Elektrowerkzeuge GmbH
Bahnhofstrasse 15, D-71711 Steinheim/Murr

Atsakomybės pašalinimas

Gamintojas ir jo atstovai neatsako už nuostolius ir negautą pelną dėl darbinės veiklos nutraukimo, kurį sukėlė įrankis arba netinkamas įrankio naudojimas.

Gamintojas ir jo atstovai neatsako už nuostolius, jeigu įrankis buvo naudojamas ne pagal paskirtį arba kartu su kitų gamintojų gaminiais.

Saturs

Izmantotie simboli	201
Jusu drošībai	201
Trokšni un vibrācija	204
Tehniska informācija	205
Iss apskats	206
Lietošanas noteikumi	207
Tehniska apkope un kopšana	210
Norādījumi par likvidešanu	210
CE-Atbilstība	211
Atbildības izslēgšana	211

Izmantotie simboli



BRIDINJUMS!

Apzīme tiešu draudošu bīstamību.
Šī norādījuma neievērošanas gadījumā draud nāve vai ļoti smagas traumas.



UZMANĪBU!

Apzīme iespējamu bīstamu situāciju.
Šī norādījuma neievērošanas gadījumā draud traumas vai materiāli zaudejumi.



NORDIJUMS!

Apzīme izmantošanas ieteikumus un svarīgu informāciju.

Simboli uz instrumenta



Pirms ekspluatācijas izlasiet lietošanas pamācību!



Nesajiet acu aizsargu!



Norādījums par vecas iekartas likvidešanu (sk. 210. lpp.)!

Jusu drošībai



BRIDINJUMS!

Pirms elektroinstrumenta izmantošanas izlasiet un rikoļieties saskaņā ar:

- šo lietošanas pamācību,
- pievienotas brošūras „Visparejiem drošības tehnikas norādījumiem“ darba ar elektroinstrumentiem (Aprakstu-Nr.: 315.915),
- darba iecirkni paredzētajiem nelaiemes gadījumu aizsardzības noteikumiem un instrukcijām.

Šis elektroinstruments izgatavots atbilstoši tehnikas līmenim, un balstoties uz atzītiem darba drošības tehnikas noteikumiem.

Neskatoties uz to, tas izmantotajam vai trešajam personam ekspluatēšanas laika var rasties dzīvībai bīstamas situācijas, ka arī mašīnas bojājumi vai citi materiāli zaudejumi. Elektroinstrumentu drīkst izmantot tikai

- paredzētajiem darbiem,
- drošības tehnikas noteikumiem atbilstoša stavokli.

Drošību ietekmejoši traucējumi nekavejoties jānovērš.

Noteikumiem atbilstoša izmantošana

Renovācijas darbu slipmašīna LD 18-7 125 R/LD 18-7 150 R paredzēta

- profesionālai izmantošanai rupniecība un amatniecība,
- sausai slīpešanai un betona, apmetuma, klonu, smilšakmens, šamota un asfalta nolīdzināšanai, krasas
- slāņu un līmes palieku uz betona vai klona apslipešanai,
- izmantošanai ar dimanta instrumentiem, kurus firma FLEX piedāvā šai ierīcei un kuru atlautais apgriezīgu skaits sastāda vismaz ar 7.000 apgr./min.

Izmantošana ar griezejdiskiem, rupjam slipīpam, sprostsliīpīpam vai stieplu sukam ir aizliegta.

Izmantojot renovācijas darbu slipmašīnu LD 18-7 125 R/LD 18-7 150 R, nepieciešama M kategorijas putekļu suceja pieslēgšana.

Drošības tehnikas norādījumi

BRIDINJUMS!

Izlasiet visus drošības tehnikas noteikumus un norādījumus. Drošības tehnikas noteikumu un norādījumu neievērošanas gadījumā, var tikt izraisītas elektrotraumas, ugunsgrēks un/vai citi smagi ievainojumi. **Uzlabajiet drošības tehnikas noteikumus un norādījumus nākotnei.**

- **Šo elektroinstrumentu jaizmanto kā slīpmašīnu. Ievērojiet visus drošības tehnikas noteikumus, norādījumus, attelojumus un datus, kurus Jus sanemat kopa ar šo ierīci.**

Ja netiks ievēroti sekojošie norādījumi, tad var tikt izraisīta elektrotrauma, uguns un/vai smagi ievainojumi.

- **Šīs elektroinstrumentus nav piemērots slīpēšanai ar smilšpapīru, darbam ar stieplu sukam, pulešanai vai griešanai ar slīpīpu.**

Izmantojot elektroinstrumentu darbiem, kuriem tas nav paredzēts, var tikt izraisīta bistamība un traumas.

- **Neizmantojiet aprikojumu, kuru ražotājs nav speciāli paredzējis vai ieteicis šim elektroinstrumentam.**

Tas apstākļi, ka Jus varat aprikojumu piestiprināt pie sava elektroinstrumenta, vel negarante ta drošu izmantošanu.

- **Pielaujamam iesaistama instrumenta apgriezīenu skaitam jābūt vismaz tik augstam, ka uz elektroinstrumenta norādītajam maksimālajam apgriezīenu skaitam.**

Aprikojums, kas griežas atrak par pielaujamu atrumu, var salūzt un tikt atmests atpakaļ.

- **Iesaistama instrumenta arejam diametram un biezumam jābilst elektroinstrumenta dotajiem izmēriem.**

Nepareizi izmērītos izmantojamus instrumentus nevar pietiekami ekranēt vai kontrolēt.

- **Slīpīpam, slīpēšanas šķīvjiem vai citam aprikojumam precīzi jāpiegul jūsu elektroinstrumenta slīpēšanas darbvarpstai.**

Izmantojamie instrumenti, kuri precīzi nepiegul elektroinstrumenta slīpēšanas darbvarpstai, griežas nevienmērīgi, ļoti stipri vibre un var izraisīt kontroles zudumu.

- **Neizmantojiet bojātus izmantojamus instrumentus. Pirms katras izmantošanas parbaudiet izmantojamo instrumentu šķelumus un plaisas, slīpēšanas šķīvju plaisas, nodilumu vai stipru nolietojumu.**

Ja elektroinstrumenti vai izmantojamie instrumenti nokrit, parbaudiet ta bojājumus vai izmantojiet nebojātu izmantojamo instrumentu. Ja ir notikusi izmantojama instrumenta kontrole un izmantošana, tad Jums un tuvuma esošajam personam jāatrodas ārpus rotejoša izmantojama instrumenta plaknes un jālauj ierīcei vienu minūti rotēt ar visaugstāko apgriezīenu skaitu.

Bojāti izmantojamie instrumenti šajā parbaudes laikā parasti salūzt.

- **Nesajiet individuālu aizsargaprikojumu. Atkarība no pielietojuma, izmantojiet visus sejas aizsargu, acu aizsargu vai aizsargbrilles. Ja nepieciešams, nesajiet putekļu masku, dzirdes aizsargu, aizsargcimds vai speciālu priekšautu, kas aizsarga Jus no slīpēšanas un materiāla sīkajam dalinam.**

Acis jāaizsarga no lidojošiem svešķermeņiem, kuri rodas dažādu pielietojumu laikā. Putekļu vai filtrējošai aizsargmaskai jāfiltrē putekli, kuri rodas darba laikā. Ja Jus ilga laika posmā esat pakļauts lielam troksnim, tad Jus varat zaudēt dzirdi.

- **leverojiet, lai citas personas atrastos droša attāluma no Jusa darba zonas. Katram, kas ierodas darba zona, jānasa individualais aizsargapriekojums.**
Sagataves atlužas vai saluzuši izmantojamie instrumenti var aizlidot un izraisīt traumas arī arpus tiešas darba zonas.
- **Turiet instrumentu tikai aiz izoletajam rokturu vietam, ja izpildat darbus, kuru laikā izmantojamais instruments var aizskart nosleptus elektriskos vadus vai paša instrumenta tikla kabeli.**
Kontakts ar zem sprieguma esošo vadu var izraisīt spriegumu arī ierīces metāla detaļās un izraisīt elektrotraumu.
- **leverojiet, lai tikla kabelis neatrastos rotejošo izmantojamo instrumentu tuvumā.**
Ja tiek pazaudēta kontrole par ierīci, tad tikla kabeli var pargriezt vai aizskart un Jusu delna vai roka var iekļūt rotejošajā izmantojama instrumentā.
- **Nekad nenolieciet elektroinstrumentu, pirms izmantojamais instruments nav pilnīgi apstājies.**
Rotejošais izmantojamais instruments var kontaktēties ar virsmu, kur tas ir jānoliec, kā rezultātā Jūs varat pazaudēt kontroli par elektroinstrumentu.
- **Nelaujiet elektroinstrumentam darboties, ja Jūs to nesat.**
Jūs apģērbs var nejauši saskarties ar rotejošo izmantojamo instrumentu un izmantojamais instruments var ieurbties Jūsu ķermenī.
- **Regulāri tīriet elektroinstrumenta ventilācijas spraugas.**
Motora ventilators ievēl korpusa puteklus, un liels sakrājušos metāla putekļu daudzums var izraisīt elektrobistamību.
- **Neizmantojiet elektroinstrumentu viegli uzliesmojošu materiālu tuvumā.**
Dzirksteles var šos materiālus aizdedzināt.

- **Neizmantojiet izmantojamus instrumentus, kuriem nepieciešami šķidri dzesešanas līdzekļi.**

Udens vai cita šķidra dzesešanas līdzekļa izmantošana var izraisīt elektrotraumu.

Ipaši drošības tehnikas noteikumi slīpešanai:

- **Abrazīvos materiālus drīkst izmantot tikai iekeiktajam izmantošanas iespejam.**
Piemēram: Nekad neslipejiet ar dimanta slīpešanas šķivja sanu virsmu. Dimanta slīpešanas šķivji ir paredzēti materiāla nonemšanai ar slīpešanas šķivja apakšējo malu. Šie abrazīvie materiāli var salūzt, ja uz tiem iedarbojoties ar spēku no saniem.
- **Izmantojiet tikai nebojātus pareiza lieluma un formas savilcejatlokus Jusu izveletajam izmantojamam instrumentam.**
Piemēroti atloki sarga izmantojamās instrumentus un līdz ar to samazina luzuma bistamību.
- **Neizmantojiet lielaku elektroinstrumentu nolietotus izmantojamus instrumentus.**
Lielaku elektroinstrumentu izmantojamie instrumenti nav konstruēti mazo elektroinstrumentu lielakam apgriezīgu skaitam un var salūzt.

Atsitiens un atbilstoši drošības tehnikas noteikumi

Atsitiens ir kustība esoša iesaistama instrumenta kā piem., slīpripas, slīpešanas šķivja, stieplu sukās pekšņa aizakejoša vai blokejoša reakcija, kas izraisa rotejoša izmantojama instrumenta pekšņu apstašanos. Ta rezultātā tiek izraisīts elektroinstrumenta nekontrolēts paatrinājums pret iesaistama instrumenta rotācijas kustību bokešanas vieta.

Ja piem., kada slīpripa ieakejas sagatave vai to bloke, tad slīpripas mala, kura tiek iegremdēta sagatave, var sapīties un ar to izlauzt slīpripu vai izraisīt atsitienu.

Tad slīpriņa kustas uz apkalpojošas personas pusi vai no tas prom, atkarība no rīpas rotācijas virziena bloķēšanas vieta. Ta slīpriņas var arī luzt.

Atsitiens ir nepareizas vai kludainas elektroinstrumenta izmantošanas rezultāts. To var novērst, ievērojot attiecīgus drošības tehnikas noteikumus, kuri tiek zemāk aprakstīti.

- **Stingri turiet elektroinstrumentu un nostadiet savu ķermeni un rokas tādā pozīcijā, ar kuru Jūs varat uztvert atsitienu spēku. Ja ir, vienmēr izmantojiet papildrokturi, lai Jums pēc iespējas labi varētu kontrolēt atsitienu spēku vai reakcijas momentu palāides laikā.**

Apkalpojošā persona, ievērojot piemērotus drošības pasākumus, var parvaldīt atsitienu un reakcijas spēkus.

- **Ievērojiet, lai Jūsu rokas nekad neatrastos rēķojošā izmantojamā instrumenta tuvumā.**

Atsitienu laikā izmantojamais instruments var izdarīt kustību pari Jūsu rokai.

- **Izvairoties ar savu ķermeni no vietas, kura elektroinstrumenta atsitienu laikā tiek virzīts.**

Atsitiens virza elektroinstrumentu virziena, kas ir pretejs slīpriņas kustībai bloķēšanas vieta.

- **Ipaši uzmanīgi strādājiet vietas ar stūriem, asām malām utt. Novērsiet izmantojamā instrumenta atleķšanu no sagataves un iespīlēšanas taja.**

Rēķojošam izmantojamam instrumentam ir nosliece iespīlēties stūros, asām malām vai arī atsitienu laikā. Tas izraisa kontroles zudumu vai atsitienu.

- **Neizmantojiet ķēdes vai zobzāģplātni.**

Tādi izmantojamie instrumenti bieži izraisa atsitienu vai kontroles zaudēšanu par elektroinstrumentu.

Citi drošības tehnikas noteikumi

- Izmantojiet tikai ar darbiem paredzētus pagarinājuma kabelus.
- Nav ieteicama svina krasu noslīpēšana. Svina krasu noslīpēšanu drīkst veikt tikai speciālists.
- Neapstrādājiet materiālus, no kuriem var izdalīties veselībai bīstamas vielas (piem., azbests). Realizējiet aizsargpasākumus, ja var izveidoties veselībai kaitīgi, atļūzliesmojoši vai sprādzienu izraisīši putekli. Nesājiēt putekļu aizsargmasku. Izmantojiet nosucejiēkartas.



MATERIALE ZAUEJUMI!

- Tikla spriegumam jāsakān ar sprieguma datiem uz firmas plaksnites.

Trokšni un vibrācija

Trokšņu un svarstību koeficienti tika noteikti atbilstoši EN 60745.

Ar A novērtetais ierices trokšņa līmenis parasti sastāda:

- Skānas spīdiena līmenis: 91,8 dB(A);
- Skānas jaudas līmenis: 102,8 dB(A);
- Nedrošība: K = 3 dB.

Svarstību summāra vērtība (slīpejot betona virsmas):

- Emisijas koeficients: $a_h = 7,4 \text{ m/s}^2$
- Nedrošība: K = 1,5 m/s^2



BRIDINJUMS!

Dotas mērvienības attiecas uz jaunām ierīcēm. Izmantojot katru dienu, izmaiņas trokšņu un svarstību koeficienti.



NORDIJUMS!

Šājas tehniskājas prasības norādītās svarstību līmenis ir izmērīts atbilstoši EN 60745 normētajai mērišanas metodei un elektroinstrumentu salīdzināšanai var tīk savstarpeji izmantots. Tas ir piemērots arī iepriekšējai svarstību slodzes novērtēšanai. Dotais svarstību līmenis parāda galvenos elektroinstrumenta izmantošanas veidus.

Bet, ja elektroinstrumenti ar atšķirīgiem rezerves instrumentiem vai nepietiekamu apkopi tiek pielietoti citādi izmantošanai, tad var rasties svarstību līmeņa novirzes.

Tas var ievērojami palielināt svarstību slodzi visa darba laika periodā.

Precīzai svarstību slodzes noteikšanai jāņem vērā arī tas laiks, kura ierīce ir gan izslegta, vai arī darbojas, bet faktiski neatrodas darba procesā.

Tas var ievērojami samazināt svarstību slodzi visa darba laika periodā.

Sastādiet drošības tehnikas papildnoteikumus, kas attiecas uz strādājošās personas aizsardzību pret svarstību iedarbību, kā piem., attiecība uz: elektroinstrumenta un rezerves instrumentu apkopi, roku siltuma saglabāšanu, darba procesu organizāciju.



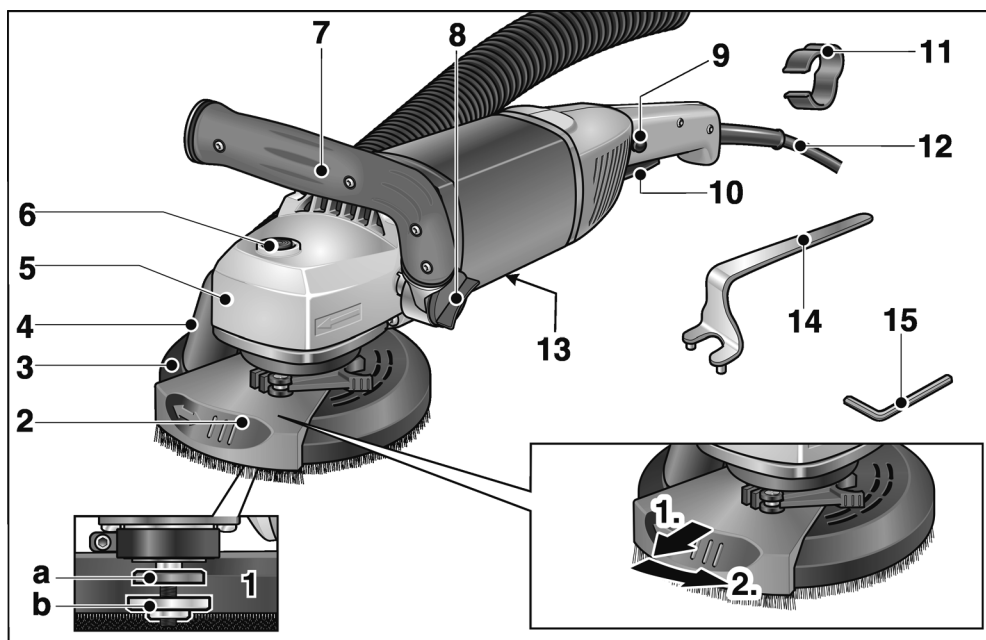
UZMANĪBU!

Skanas spiedienam pārsniedzot 85 dB(A), jānesa skanas aizsargu.

Tehniska informācija

Ierīces modelis Renovācijas darbu slipmašīna		LD 18-7 125 R	LD 18-7 15 R
Tikla spriegums	V/Hz	230/50	
Aizsargklase		□/II	
Patērojama jauda	W	1.800	
Apgriezienu skaits	apgr./min.	7.000	
Instrumenta nostiprinājums		M14	
Maks. ripas diametrs	mm	125	150
Svars atvilstoši „EPTA-procedure 01/2003“ (bez pieslēguma kabeļa)	kg	4,2	4,3

Iss apskats



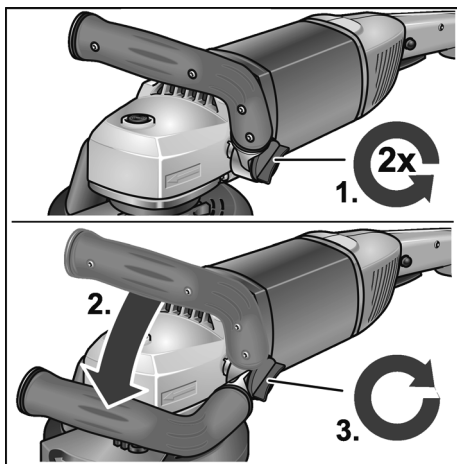
- | | |
|--|--|
| <p>1 Darbvarpsta ar vitnatloku
a Savilcejatloks
b Savilcejuzgrieznis</p> <p>2 Grozams malas segments</p> <p>3 Aizsargapvalks ar suku vainagu</p> <p>4 Nosukšanas savienotajiscaurule</p> <p>5 Parvada galva
Ar gaisa izpludi un griešanas virzienu bultīnu.</p> <p>6 Darbvarpsta aretešana
Darbvarpsta apstādinašanai, nomainot instrumentus.</p> <p>7 Rokturis, regulējams</p> <p>8 Pagriežama poga roktura regulēšanai</p> | <p>9 Ieslegšanas bloketajs/ aretešanas poga
Novērš nevelamu ierīces palaidi un arete sledzi (9) ilgstošas darbības režīma.</p> <p>10 Sledzis
Ieslegšanai un izslegšanai.</p> <p>11 Kabela turetajs (3x)
Droai uzsucejšlutenes kabela virzišanai</p> <p>12 Piesleguma kabelis 4,0 m ar tīkla kontaktdakšu</p> <p>13 Firmas plaksnīte</p> <p>14 Savilcejuzgriežna atslega</p> <p>15 Iekšēja sešsturu atslega SW 4</p> |
|--|--|

Lietošanas noteikumi

Pirms ekspluatācijas

- Izpakoiet elektroinstrumentu un aprikojumu, pārbaudiet piegades komplekta saturu un iespējamās transportēšanas bojājumus.

Roktura regulēšana



- Pagriežamo pogu roktura regulēšanai atgrieziet par apm. 2 apgriezieniem pulksteņrādītāju virzienā.
- Noregulējiet rokturi vēlamojā pozīcijā (15° fiksācija). Rokturim ir jānofiksējas!
- Pagriežamo pogu roktura regulēšanai cieši pievelciet pulksteņrādītāju virzienā.

i **NORĀDĪJUMS**

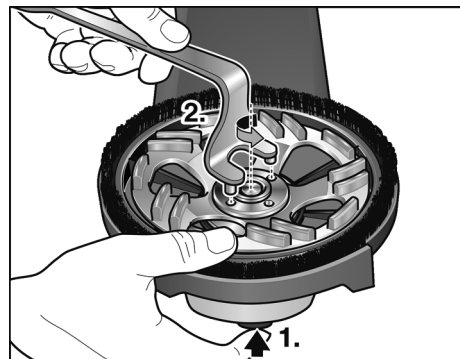
Ja nepieciešams, rokturi var pārlīkt uz otru elektroinstrumenta pusi.

Abrazīvo materiālu izmantošana un nomaina

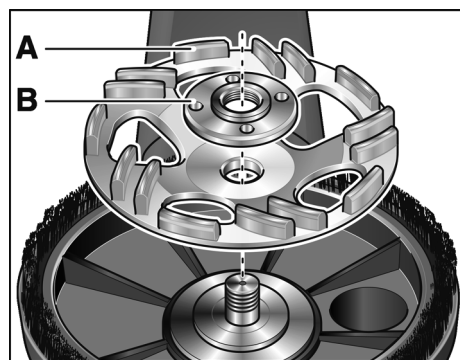


BRIDINJUMS!

Pirms visu elektroinstrumenta apkopes darbu uzsākšanas atvienojiet tīkla kontaktdakšu.

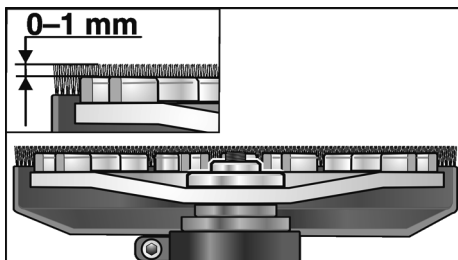


- Nospiediet darbvarpstas aretieri un turiet nospiestu (1.).
- Griežot aptures atslēgu preteji pulksteņa rādītāju virzienam, noskrūveļiet no darbvarpstas savilcejuzgriezni un nonemiet (2.).
- Ievietojiet dimanta slīpešanas šķīvi (A) pareiza pozīcijā.



- Uzskrūveļiet uz darbvarpstas savilcejuzgriezni (B) ar apcīli uz augšu.

- Nospiediet darbvarpstas aretieri un turiet nospiestu.
- Ar aptures atslēgu stingri pievelciet savilcejsviru.
- Kontrolējiet aizsargapvalka stavokli.



Suku gredzenam jāizvirzas virs slipešanas šķivja apm. par 0–1 mm.

Ja nepieciešams, labojiet (sk. „Nostadiet aizsargapvalku“).

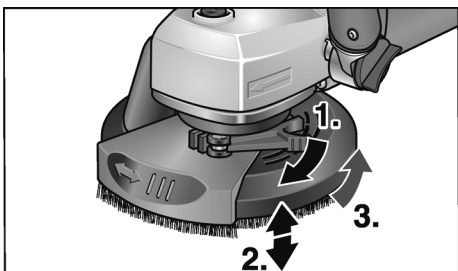
- Iespraidiet kontaktdakšu kontaktligzda.
- Ieslēdziet elektroinstrumentu (bez iefiksešanas) un ļaujiet apm. 30 sekundes darboties. Veiciet nelīdzsvarotības un vibrācijas pārbaudi.
- Izslēdziet elektroinstrumentu.

Nostadiet aizsargapvalku

i **NORDIJUMS!**

Suku gredzenam jāizvirzas virs slipešanas šķivja apm. par 0–1 mm. Dimanta slipešanas šķivju nodiluma izlīdzināšanai iespējama aizsargapvalka augstuma regulēšana.

- Atlaidiet aizsargapvalka savilcejsviru.
- Nostadiet aizsargapvalku nepieciešamajā augstumā.



- Stingri pievelciet savilcejsviru.

i **NORDIJUMS!**

Samazinoties saspiešanas spēkam, spaiļes var noregulēt, pievelkot savilcejsviru iekšējo sešsturu atslēgu.

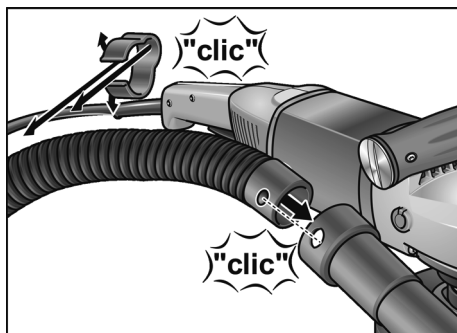


Nosucejiekartas pieslegšana

i **NORDIJUMS!**

Ieteicama firmas FLEX specialnosuceja M kategorijas izmantošana.

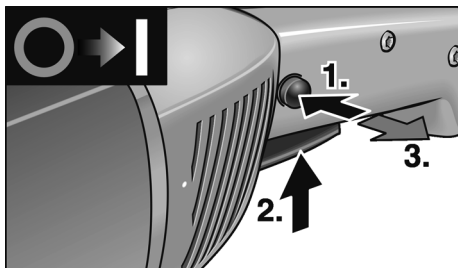
- Piestipriniet nosucejšļuteni pie aizsargapvalka savienotajcaurules.
- Piestipriniet piesleguma kabeli pie nosucejšļutenes ar piegades komplekta ietilpstoajiem kabēla turetājiem (3x).



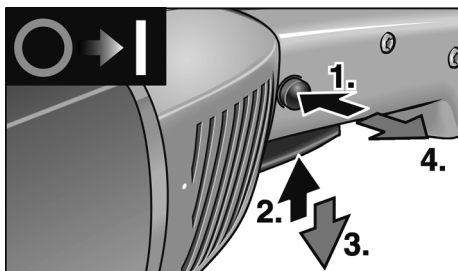
- Pieslēdziet uzsūkšanas šļuteni pie nosucejiekartas. Ievērojiet nosucejiekartas lietošanas pamācības noteikumus! Pārbaudiet nostiprinājuma stabilitāti! Ja nepieciešams, izmantojiet piemērotu adapteri.

i **NORDIJUMS!**

Ja putekļu sucejam ir nepieciešama speciala savienotājcaurule (t. i. cita savienotājcaurule un nevis 32 mm/36 mm standarta savienotājcaurule, kura iekļauta elektroinstrumenta piegādes komplektā), tad sazinieties ar putekļu suceja piegādātāju, lai nodrošinātu piemērotu adapteri.

Elektroinstrumenta ieslēgšana un izslēgšana**Islaicīga darba režīms bez iefiksešanas:**

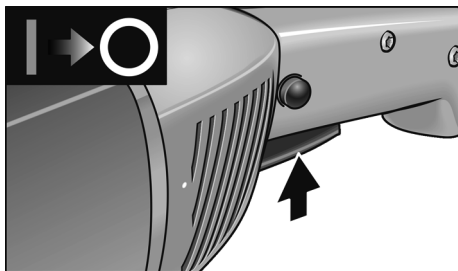
- Vispirms nospiediet ieslēgšanas bloketāju. Tad nospiediet sledzi un turiet nospiestu. Atlaidiet ieslēgšanas bloketāju.
- Lai izslēgtu, sledzi atlaidiet.

Ilgstošs darba režīms ar iefiksešanas:

- Vispirms nospiediet ieslēgšanas bloketāju, tad sledzi un turiet nospiestu.
- Fiksešanai turiet nospiestu aretēšanas pogu un sledzi atlaidiet. Atlaidiet ieslēgšanas bloketāju.

i **NORĀDĪJUMS**

Pēc strāvas padeves pārtraukšanas ieslēgtās ierīces darbība tiek pārtraukta.

Ierīces izslēgšana:

- Ierīces izslēgšanai isi nospiediet sledzi un atlaidiet.

Darbs ar elektroinstrumentu**⚠ BRIDINJUMS!**

Rotejošais slīpešanas šķivis nedrīkst saskarties ar asiem izvirzītiem priekšmetiem. **Atsitiena bīstamība!** Slīpešanas šķivis ir stipri nolietots vai bojāts, tad to obligāti jānomaina.

⚠ UZMANĪBU!

Elektroinstrumentu vienmer stīgi jatur ar abām rokām!

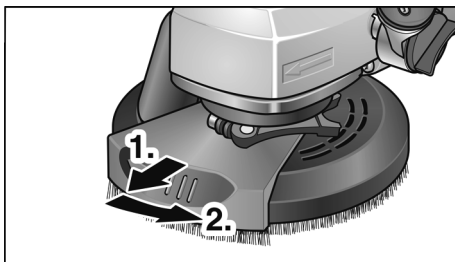
1. Piestipriniet abrazīvo materiālu.
2. Piesledziet nosucejiekartu.
3. Iespraudiet tikla kontaktdakšu.
4. Iesledziet nosucejiekartu.
5. Ierīces ieslēgšana.
6. Novietojiet renovācijas darbu slīpmašīnu uz darba virsmas. Suku gredzenam jābūt viena līmeni ar darba virsmu.



7. Palieliniet spiedienu, lai slīpešanas šķivis butu kontakta ar virsmu. Vienlaicīgi groziet renovācijas darbu slīpmašīnu ar nosedzošām kustībām.

8. Slīpešana sturos:

- Izsledziet ierīci un nogaidiet, līdz slīpmašīna apstājas.



- Izvelciet pagriežamo malas segmentu un pagrieziet pa kreisi.
- Iesledziet ierīci no jauna.



- ## 9. Pēc darba beigām izsledziet elektroinstrumentu un izvelciet tikla kontaktdakšu.

Suku vainags

Aizsargapvalks ir aprīkots ar suku gredzenu. Šis gredzens izpilda divas funkcijas:

- Ta ka suku gredzens izvirsas virs slīpešanas šķīvja virsmas, tad tas vispirms saskaras ar darba virsmu. Ar to slīpešanas šķīvīš tiek novietots paraleli darba virsmai pirms abrazīvais materiāls saskaras ar darba virsmu. Ta notiek izvairīšanās no sirpjveida padziļinājuma ar slīpešanas šķīvja malu.
- Gredzens aiztur puteklus, līdz tos nosuc putekļu sucejs.

Ja suku gredzens tiek bojāts vai parāda parak lielu nolietojumu, tad to nepieciešams nomainīt. Rezerves suku komplektu var iegādāties katrā firmas FLEX tehniskā servisa centra.

Tehniska apkope un kopšana



BRIDINJUMS!

Pirms visu elektroinstrumenta apkopes darbu uzsākšanas atvienojiet tikla kontaktdakšu.

Tīrīšana



BRIDINJUMS!

Neizmantojiet udeni un šķidrās tīrīšanas līdzekļus.

- Korpusa iekšpusē kopa ar motoru regulāri jāizpūš ar sausu saspiesto gaisu.
- Aizsargapvalku un grozāmo malas segmentu tīriet ar sausu saspiesto gaisu.

Remontdarbi

Remontdarbus jāveic tikai ražotāja autorizēta klientu servisa darbnīcā.



NORDIJUMS!

Garantijas laikā neatļaidiet motora korpusa skrūves. Neievērošanas gadījumā tiek dzēsti ražotāja garantijas pienākumi.

Rezerves daļas un aprikojums

Ar informāciju par papildaprikojumu, īpaši par ievietojamiem instrumentiem, var iepazīties ražotāja katalogos.

Detālu izkartojuma attēlus un rezerves daļu sarakstus Jus atradīsiet mūsu mājas lapā: www.flex-tools.com

Norādījumi par likvidešanu



BRIDINJUMS!

Nodrošiniet nolietoto ierīci nelietojamību, likvidejot to tikla kabeli.



Tikai ES valstīm

Nelikvidejiet elektroinstrumentus kopa ar parastajiem atkritumiem.

Vadoties pēc Eiropas 2012/19/EK direktīvas „Par vecam elektronikas un elektroiekārtām” un ietverot nacionālajā likumdošanā, nepieciešama nolietotu elektroinstrumentu šķirota savākšana un nodošana otrreizējai, vidi saudzejošai pārstrādei.



NORDIJUMS!

Informāciju par ierīces likvidešanas iespējām var saņemt specializētāja veikalā.

CE -Atbilstība

Uz savu atbildību deklarējam, ka sadaļā „Tehniska informācija“ aprakstītais izstrādājums atbilst šādiem standartiem vai normatīvajiem dokumentiem:

EN 60745 atbilstoši direktīvu
2004/108/EK (līdz 19.04.2016),
2014/30/ES (no 20.04.2016),
2006/42/EK, 2011/65/EK
noteikumiem.

Par tehnisko dokumentāciju atbild:
FLEX-Elektrowerkzeuge GmbH, R & D
Bahnhofstrasse 15, D-71711 Steinheim/Murr



Eckhard Rühle
Manager Research &
Development (R & D)

Klaus Peter Weinper
Head of Quality
Department (QD)

15.05.2015

FLEX-Elektrowerkzeuge GmbH
Bahnhofstrasse 15, D-71711 Steinheim/Murr

Atbildības izslēgšana

Ražotājs un viņa pārstāvis nav atbildīgi par zaudējumiem un peļņas zudumiem uzņēmuma darbības pārtraukšanas gadījumā, kurš tika izraisīts ražojuma vai ražojuma neiespējamās izmantošanas dēļ.

Ražotājs un viņa pārstāvis nav atbildīgi par zaudējumiem, kuri radušies ierīces neprasmīgas izmantošanas dēļ, vai tika izraisīti citu ražotāju izstrādājumu pielietošanas rezultātā.

Содержание

Используемые символы	212
Для Вашей безопасности	212
Шумы и вибрация	216
Технические данные	217
Комплектный обзор	218
Инструкция по эксплуатации	219
Техобслуживание и уход	222
Указания по утилизации	223
Сертификат соответствия СЕ	223
Исключение ответственности.	223

Используемые символы

ПРЕДУПРЕЖДЕНИЕ!

Этот символ обозначает непосредственно угрожающую опасность. Невыполнение данного указания может повлечь за собой тяжелые телесные повреждения или даже смерть.

ВНИМАНИЕ!

Этот символ обозначает возможность возникновения опасной ситуации. Невыполнение данного указания может повлечь за собой телесные повреждения или материальный ущерб.

УКАЗАНИЕ

Под этим заголовком приводятся рекомендации по правильному применению и важная информация.

Символы на приборе



Перед вводом в эксплуатацию прочтите Руководство пользователя!



Использовать защитные очки!



Указания по утилизации старых приборов (см. стр. 223)!

Для Вашей безопасности

ПРЕДУПРЕЖДЕНИЕ!

Перед началом работы с электроинструментом необходимо прочесть перечисленную ниже документацию и поступать согласно указаниям, приведенным:

- в данном Руководстве пользователя,
- в «Общих указаниях по технике безопасности» при обращении с электроинструментами, в имеющейся в комплекте поставки брошюре (No. документации: 315.915),
- в правилах и предписаниях по предотвращению несчастного случая, действующих на месте эксплуатации электроинструмента.

Данный электроинструмент сконструирован в соответствии с уровнем техники и общепризнанными правилами техники безопасности. Но, несмотря на это, при его эксплуатации не исключена опасность для здоровья и жизни пользователя или посторонних лиц, а также повреждение прибора или возникновение другого материального ущерба. Электроинструмент должен использоваться только

- в соответствии с назначением,
- в безупречном состоянии, в отношении техники безопасности.

Неисправности, снижающие безопасность, следует немедленно устранять.

Использование по назначению

Шлифовальная машина для реконструкционных работ LD 18-7 125 R/ LD 18-7 150 R предназначена

- для промышленного использования на производстве и в ремесленных мастерских,
- для сухого шлифования и заглаживания бетона, штукатурки, монолитной стяжки, песчаника, шамота и асфальта,
- для удаления покрытий и остатков клея с бетона или стяжки,

- для применения алмазных инструментов, которые предлагаются фирмой FLEX для данного прибора и допущены для скорости минимум 7.000 об./мин.

Использование отрезных, обдирочных, веерных шлифовальных дисков или проволочных щеток запрещено.

Во время работы шлифовальной машины для реконструкционных работ LD 18-7 125 R/LD 18-7 150 R необходимо подключать пылесос класса M.

Указания по технике безопасности

ПРЕДУПРЕЖДЕНИЕ!

Прочитайте все указания по технике безопасности и инструкции. Упущения при соблюдении указаний по технике безопасности и инструкции могут привести к поражению электрическим током, пожару и/или тяжелым травмам. Храните все указания по технике безопасности и инструкции для использования в будущем.

- Данный электроинструмент должен использоваться в качестве шлифовальной машины. Обратите внимание на все полученные вместе с прибором указания по технике безопасности, инструкции, изображения и сведения. Несоблюдение Вами приведенных ниже инструкций может привести к поражению электрическим током, пожару и/или тяжелым травмам.
- Данный электроинструмент не предназначен для шлифования наждачной бумагой, для работы с проволочными щетками, полирования и абразивного отрезания. Выполнение работ, для которых настоящий электроинструмент не предусмотрен, может стать причиной опасностей и травм.
- Не используйте принадлежности, которые не были предусмотрены или рекомендованы изготовителем специально для данного электроинструмента.

Только то, что Вы смогли закрепить принадлежность на своем электроинструменте, еще не гарантирует надежность его использования.

- **Допустимое число оборотов рабочего инструмента должно быть не менее указанного на электроинструменте максимального числа оборотов.**
Принадлежность, которая вращается быстрее, чем допустимо для нее, может разломаться и разлететься в пространстве.
- **Наружный диаметр и толщина рабочего инструмента должны соответствовать указанным размерам Вашего электроинструмента.**
Рабочие инструменты неверных размеров не могут прикрываться или контролироваться в достаточной степени.
- **Шлифовальные круги, тарельчатые шлифовальные круги или другие принадлежности должны в точности соответствовать шлифовальному шпинделю Вашего электроинструмента.**
Рабочие инструменты, которые не в точности соответствуют шлифовальному шпинделю Вашего электроинструмента, вращаются неравномерно, подвержены очень сильной вибрации и могут привести к потере контроля.
- **Не используйте поврежденные рабочие инструменты. Проверяйте рабочие инструменты перед каждым применением на наличие сколов и трещин, а тарельчатые шлифовальные круги – на наличие трещин, износа или сильного истирания. После падения электроинструмента или рабочего инструмента проверьте последний на наличие повреждений или используйте неповрежденный рабочий инструмент.**

После проверки и установки рабочего инструмента займите сами и все находящиеся вблизи лица положение за пределами плоскости вращения рабочего инструмента и включите электроинструмент на одну минуту на максимальное число оборотов.

Поврежденные рабочие инструменты в большинстве случаев ломаются за это время проверки.

- **Используйте индивидуальные средства защиты. В зависимости от применения машинки пользуйтесь защитным щитком для лица, защитным средством для глаз или защитными очками. Если есть необходимость, воспользуйтесь противопылевым респиратором, средствами для защиты органов слуха, защитными перчатками или специальным фартуком, который будет защищать Вас от мелких абразивных частиц и частиц материала.**

Глаза должны быть защищены от попадания разлетающихся инородных тел, которые образуются во время различных видов применения. Противопылевой респиратор или защитная маска органов дыхания должны задерживать возникающую при работе пыль. Если Вы подвергаетесь длительному воздействию громкого шума, Вы можете потерять слух.

- **Следите за тем, чтобы посторонние лица находились на безопасном расстоянии от Вашего рабочего участка. Каждый, входящий на рабочий участок, должен иметь на себе индивидуальные средства защиты.**

Осколки обрабатываемого предмета или сломанных рабочих инструментов могут отлететь в сторону и причинить травмы также за пределами непосредственного рабочего участка.

- **Держите прибор только за изолированные поверхности рукояток, если Вы выполняете работы, при которых рабочий инструмент может задеть скрытую электропроводку или собственный сетевой шнур.**

Контакт с проводкой под напряжением может также поставить под напряжение металлические части прибора и привести к поражению электрическим током.

- **Держите сетевой шнур в стороне от вращающихся рабочих инструментов.**

Если Вы потеряете контроль над прибором, то сетевой шнур может быть перерезан или захвачен и Ваша рука может попасть под вращающийся рабочий инструмент.

- **Никогда не выпускайте электроинструмент из рук до тех пор, пока рабочий инструмент полностью не остановится.**

Вращающийся рабочий инструмент может зацепиться за поверхность, на которую вы кладете электроинструмент, в результате чего Вы можете потерять над ним контроль.

- **Не оставляйте электроинструмент включенным, когда Вы его переносите.**

При случайном контакте с вращающимся рабочим инструментом ваша одежда может быть захвачена и рабочий инструмент может вонзиться в Ваше тело.

- **Чистите регулярно вентиляционные прорези Вашего электроинструмента.**

Вентилятор двигателя втягивает пыль в корпус, а большое скопление металлической пыли может привести к электрической опасности.

- **Не пользуйтесь электроинструментом вблизи воспламеняющихся материалов.**

Искры могут воспламенить эти материалы.

- **Не пользуйтесь рабочими инструментами, для которых требуются жидкие охлаждающие средства.**
Применение воды или других жидких охлаждающих средств может привести к поражению электрическим током.

Особые указания по технике безопасности при шлифовании:

- **Шлифовальные круги разрешается использовать только для рекомендованных возможностей применения.**

Например: Никогда не шлифуйте боковой поверхностью алмазного тарельчатого шлифовального круга. Алмазные тарельчатые шлифовальные круги предназначены для снятия материала нижней частью тарельчатого шлифовального круга. Боковое воздействие силы на эти шлифовальные инструменты может их сломать.

- **Используйте всегда неповрежденного размера и формы для выбранного Вами рабочего инструмента.**

Правильные фланцы являются опорой для шлифовального инструмента и сокращают, таким образом, опасность разлома.

- **Не пользуйтесь изношенными рабочими инструментами больших электроинструментов.**

Рабочие инструменты для больших электроинструментов не предназначены для высоких оборотов меньших электроинструментов и могут сломаться.

Отдача и соответствующие указания по безопасности

Отдача – это внезапная реакция в результате заедания или блокирования вращающегося рабочего инструмента, напр., шлифовального круга, тарельчатого шлифовального круга, проволочной щетки и т.д. Заедание или блокирование приводит к резкой остановке вращающегося рабочего инструмента.

В результате неконтролируемый электроинструмент ускоряется на месте блокировки против направления вращения рабочего инструмента.

Если, напр., шлифовальный круг заедает или блокирует в обрабатываемом предмете, то погруженная в обрабатываемый предмет кромка шлифовального круга может застрять, и в результате этого круг может выскочить или привести к отдаче. Шлифовальный круг в этом случае двигается в направлении оператора, или в сторону от него, в зависимости от направления вращения круга на месте блокирования. При этом шлифовальные круги могут также сломаться.

Отдача является следствием неправильного или ошибочного использования электроинструмента. Ее можно предотвратить, приняв соответствующие меры предосторожности, как описано ниже.

- **Держите крепко электроинструмент и приведите свое тело и руки в положение, которое позволит Вам воспринимать силы отдачи, сохраняя равновесие. Пользуйтесь всегда дополнительной рукояткой, если она есть в наличии, чтобы обладать максимальным контролем над силами отдачи или реакционными моментами при наборе оборотов.**

Оператор может сдерживать силы отдачи или реакции при помощи соответствующих мер предосторожности.

- **Никогда не подносите Вашу руку к вращающимся рабочим инструментам.**

Рабочий инструмент может при отдаче пройти по Вашей руке.

- **Избегайте того участка, в пределах которого электроинструмент будет двигаться при отдаче.**

Отдача отводит электроинструмент в направлении противоположном движению шлифовального круга на месте блокирования.

- **Работайте особенно осторожно на углах, острых кромках и т. д. Предотвращайте отскок рабочих инструментов от обрабатываемого предмета и их заклинивание.**
Вращающийся рабочий инструмент склонен на углах, острых кромках и при отскоке к заклиниванию. Это приводит к потере контроля и отдаче.
- **Не пользуйтесь цепными отрезными дисками и зубчатыми пильными дисками.**
Такие рабочие инструменты часто приводят к отдаче или потере контроля над электроинструментом.

Дополнительные указания по технике безопасности

- Использовать только удлинительные кабели, допущенные для применения под открытым небом.
- Не рекомендуется сошлифовывать свинцовые краски. Удаление свинцовых красок должно проводиться только специалистом.
- Не обрабатывать такие материалы, при обработке которых образуются вредные для здоровья вещества (напр., асбест). Если при работе не исключено возникновение вредной для здоровья, легковоспламеняющейся или взрывоопасной пыли, то необходимо принять защитные меры. Использовать пылезащитную маску. Использовать аспирационные установки.



МАТЕРИАЛЬНЫЙ УЩЕРБ!

- Напряжение в сети и значение напряжения на фирменной табличке должны совпадать.

Шумы и вибрация

Значения уровня шума и вибрации были определены согласно нормативной документации EN 60745.

Измеренный уровень шума прибора по шкале А составляет при обычных условиях:

- Уровень звукового давления: 91,8 дБ(А);
- Уровень звуковой мощности: 102,8 дБ(А);
- Погрешность: K = 3 дБ.

Общий уровень вибрации (во время шлифования бетонных поверхностей):

- Значение вибрации: $a_h = 7,4 \text{ м/с}^2$
- Погрешность: K = 1,5 м/с^2



ПРЕДУПРЕЖДЕНИЕ!

Приведенные здесь результаты измерений действительны для новых приборов. При ежедневном использовании значения шума и вибрации изменяются.



УКАЗАНИЕ

Указанный в данной инструкции уровень вибрации был определен стандартизированным методом измерения, приведенным в нормативной документации EN 60745, и может быть использован при сравнении электроинструментов друг с другом.

Он пригоден также для предварительной оценки вибрационной нагрузки. Приведенный здесь уровень вибрации возникает при использовании электроинструмента по основному назначению. Если же электроинструмент будет использоваться не по назначению, в комплекте с другими рабочими инструментами или при недостаточном техобслуживании, то фактический уровень вибрации может отличаться от приведенного. В этом случае вибрационная нагрузка в расчете на всю продолжительность работы может значительно повыситься.

Чтобы можно было точно определить вибрационную нагрузку, необходимо учитывать также время, в течение которого прибор остается выключенным или же включен, но на самом деле не используется.

В данном случае вибрационная нагрузка в расчете на всю продолжительность работы может значительно снизиться.

Примите, пожалуйста, дополнительные меры по безопасности для защиты оператора от воздействия вибрации, например: проведение техобслуживания электроинструмента и рабочих инструментов, создание возможности содержать руки в тепле, организация рабочих процессов.



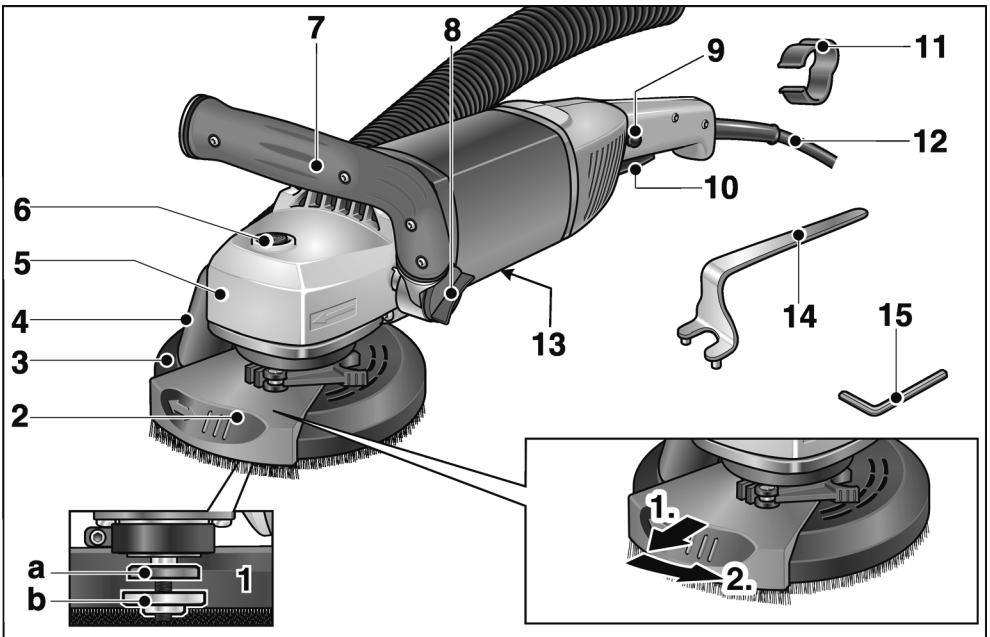
ВНИМАНИЕ!

При акустической нагрузке выше 85 дБ(А) следует пользоваться приспособлениями для защиты органов слуха.

Технические данные

Тип прибора		Шлифовальная машина для реконструкционных работ	
		LD 18-7 125 R	LD 18-7 150 R
Напряжение в сети	В/Гц	230/50	
Класс защиты		□/II	
Потребляемая мощность	Вт	1.800	
Число оборотов	об./мин	7.000	
Приспособление для зажима инструмента		M14	
Макс. диаметр круга	мм	125	150
Вес согл. «ЕРТА-procedure 01/2003» (без шнура электропитания)	кг	4,2	4,3

Комплектный обзор



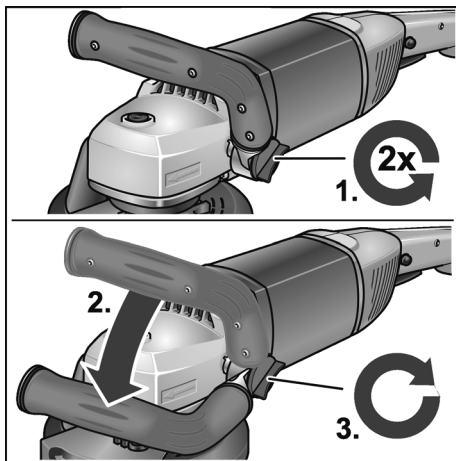
- | | |
|--|---|
| <p>1 Шпиндель с резьбовым фланцем
 а Зажимной фланец
 б Зажимная гайка</p> <p>2 Откидной краевой сегмент</p> <p>3 Защитный кожух с венцом из щеток
 а) SE 14-2 125: Ø 125 mm
 б) SE 14-2-150: Ø 150 mm</p> <p>4 Патрубок для присоединения к аспирационной системе</p> <p>5 Приводная головка
 С отверстием для выхода воздуха и стрелкой, указывающей направление вращения.</p> <p>6 Фиксатор шпинделя
 Для блокировки шпинделя при замене инструмента</p> <p>7 Рукоятка, регулируемая</p> <p>8 Поворотная ручка для регулирования рукоятки</p> | <p>9 Блокировка включения/кнопка фиксации
 Препятствует непредусмотренному включению прибора и фиксирует выключатель (9) в положении непрерывной работы.</p> <p>10 Выключатель
 Для включения и выключения</p> <p>11 Держатель шнура (3х)
 Для безопасной проводки шнура вдоль всасывающего шланга</p> <p>12 Шнур электропитания 4,0 м со штепсельной вилкой</p> <p>13 Фирменная табличка</p> <p>14 Ключ для зажимной гайки</p> <p>15 Шестигранный ключ (размер шлица 4)</p> |
|--|---|

Инструкция по эксплуатации

Перед вводом в эксплуатацию

- Распакуйте электроинструмент и принадлежности к нему, проверьте поставку на комплектность и отсутствие возможных транспортных повреждений.

Регулирование рукоятки



- Поворотную ручку для регулирования рукоятки открутить на ок. 2 оборота против часовой стрелки.
- Рукоятку установить в желаемом положении (фиксированный поворот 15°). Обратите внимание на правильную фиксацию!
- Поворотную ручку для регулирования рукоятки закрутить по ходу часовой стрелки.

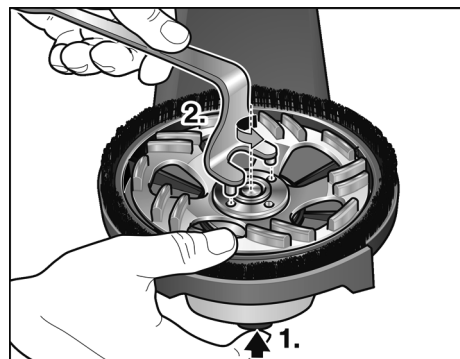
i УКАЗАНИЕ

При необходимости рукоятку можно переставить также на другую сторону электрического инструмента.

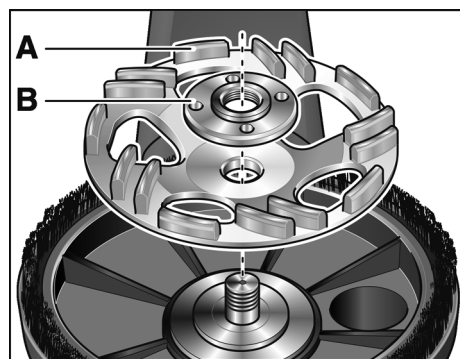
Установка и замена шлифовальных кругов

⚠ ПРЕДУПРЕЖДЕНИЕ!

Перед проведением любых работ над электроинструментом извлекать вилку из розетки.

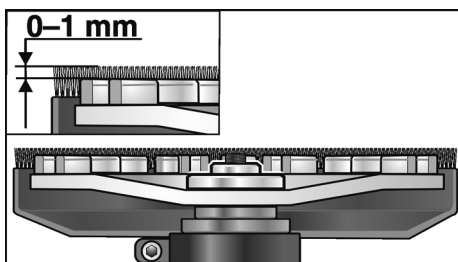


- Нажать на фиксатор шпинделя и не отпускать его (1.).
- С помощью стопорного ключа открутить от шпинделя зажимную гайку против часовой стрелки, и снять ее (2.).
- Установить алмазный тарельчатый шлифовальный круг (А) в правильном положении.



- Прикрутить к шпинделю зажимную гайку (В) буртиком вверх.
- Нажать на фиксатор шпинделя и не отпускать его.
- Затянуть зажимную гайку с помощью стопорного ключа.

- Проверить положение защитного кожуха.



Венец из щеток должен выступать ок. 0–1 мм над тарельчатым шлифовальным кругом. Отрегулировать при необходимости (см. «Регулировка положения защитного кожуха»).

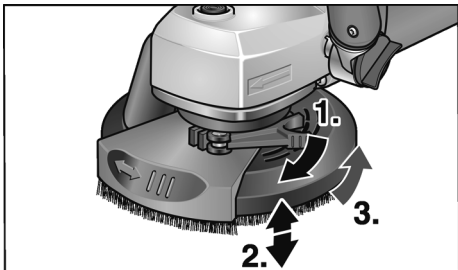
- Вставить вилку в розетку.
- Включить электроинструмент (без фиксации) и дать ему поработать ок. 30 секунд. Проверить на наличие биений и вибрации.
- Выключить электроинструмент.

Регулировка положения защитного кожуха

i УКАЗАНИЕ

Венец из щеток должен выступать ок. 0–1 мм над тарельчатым шлифовальным кругом. Для компенсации износа алмазного тарельчатого шлифовального круга можно изменить положение защитного кожуха по высоте.

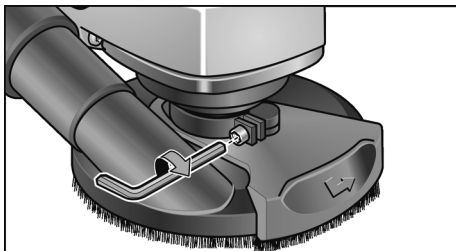
- Ослабить зажимной рычаг на защитном кожухе.
- Установить защитный кожух на требуемую высоту.



- Затянуть зажимной рычаг.

i УКАЗАНИЕ

В случае ослабления усилия зажима зажатие можно отрегулировать путем затягивания винта с внутренним шестигранником на зажимном рычаге.

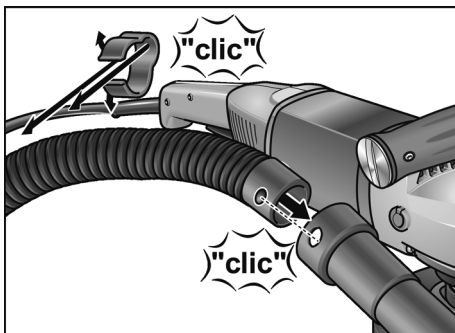


Подключение аспирационной установки

i УКАЗАНИЕ

Рекомендуется воспользоваться специальным пылесосом FLEX класса M.

- Присоединить всасывающий шланг к соединительному патрубку защитного кожуха.
- Закрепить шнур электропитания вдоль всасывающего шланга с помощью входящих в комплект поставки держателей шнура (3x).



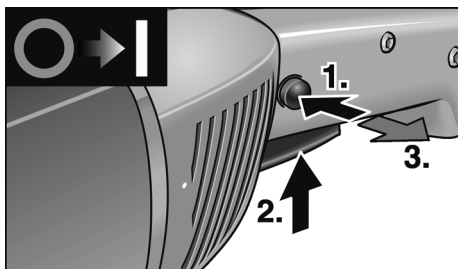
- Присоединить всасывающий шланг к аспирационной установке. Выполнять указания, приведенные в инструкции по эксплуатации аспирационной установки! Проверить прочность крепления! При необходимости воспользоваться подходящим адаптером.

i УКАЗАНИЕ

Если Вашему пылесосу требуется специальный соединительный патрубок (т.е. другой соединительный патрубок, а не 32-/36-миллиметровый стандартный патрубок, который входит в объем поставки электроинструмента), обратитесь к поставщику своего пылесоса, чтобы получить соответствующий адаптер.

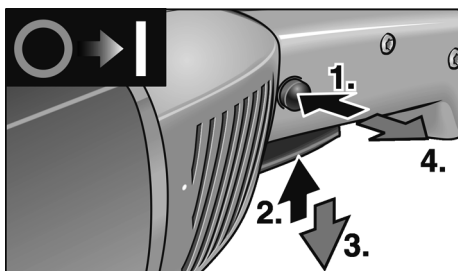
Включение и выключение электроинструмента

Кратковременный режим работы без фиксации выключателя:



- Сначала нажать на блокировку включения. Затем нажать на выключатель и удерживать его. Отпустить блокировку включения.
- Для выключения отпустить выключатель.

Продолжительный режим работы с фиксацией выключателя:

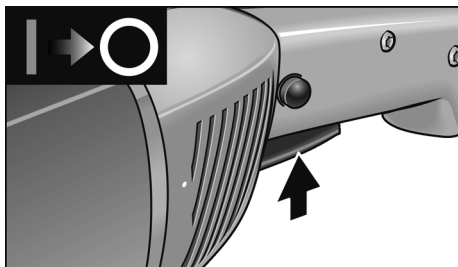


- Сначала нажать на блокировку включения, затем на выключатель и удерживать его.
- Для фиксации положения выключателя удерживать кнопку фиксации нажатой, а выключатель отпустить. Отпустить блокировку включения.

i УКАЗАНИЕ

После отключения электроэнергии включенная машинка не начинает снова работать.

Выключение прибора:



- Для выключения коротко нажать на выключатель и отпустите его.

Работа с электроинструментом

⚠ ПРЕДУПРЕЖДЕНИЕ!

Вращающийся тарельчатый шлифовальный круг не должен соприкасаться с острыми выступающими предметами. **Опасность отдачи! Повреждения тарельчатого шлифовального круга.** При повреждении или сильном износе тарельчатый шлифовальный круг следует обязательно заменить.

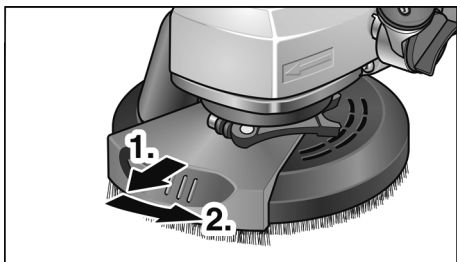
⚠ ВНИМАНИЕ!

Удерживать электроинструмент всегда обеими руками!

1. Зафиксировать шлифовальный материал.
2. Подключить аспирационную установку.
3. Вставить вилку в розетку.
4. Включить аспирационную установку.
5. Включить прибор.
6. Установить шлифовальную машину для реконструкционных работ на рабочей поверхности. Венец из щеток должен плотно прилегать к рабочей поверхности.



7. Повысить давление на прибор до соприкосновения тарельчатого шлифовального круга с рабочей поверхностью. При этом шлифовальную машинку для реконструкционных работ необходимо передвигать круговыми движениями внахлестку.
8. Для шлифования в углах:
- Выключить прибор и дождаться, пока шлифовальный инструмент не остановится полностью.



- Извлечь откидной краевой сегмент и откинуть его влево.
- Снова включить прибор.



9. После работы выключить электроинструмент и извлечь вилку из розетки.

Венец из щеток

Защитный кожух оснащен венцом из щеток. Этот венец выполняет две функции:

- Так как венец из щеток выступает над поверхностью тарельчатого шлифовального круга, он первым соприкасается с рабочей поверхностью. Вследствие этого тарельчатый шлифовальный круг приводится в положение параллельно рабочей поверхности еще до того, как шлифовальный материал соприкоснется с рабочей поверхностью.

Это позволяет избежать дугообразных углублений от края тарельчатого шлифовального круга.

- Венец удерживает пыль, которую затем всасывает пылесос.

Венец из щеток необходимо заменить на новый в случае повреждения или сильного износа. Комплект щеток для замены можно приобрести в любом сервисном центре фирмы FLEX.

Техобслуживание и уход



ПРЕДУПРЕЖДЕНИЕ!

Перед проведением любых работ над электроинструментом извлекать вилку из розетки.

Чистка



ПРЕДУПРЕЖДЕНИЕ!

Не использовать воду или жидкие чистящие средства.

- Двигатель прибора и его корпус изнутри регулярно продувать сухим сжатым воздухом.
- Защитный кожух и откидной краевой сегмент чистить сухим сжатым воздухом.

Ремонт

Ремонтные работы должны проводиться исключительно в сервисной мастерской, авторизованной изготовителем.



УКАЗАНИЕ

Винты, имеющиеся на корпусе двигателя, в течение гарантийного срока выкручивать нельзя. При невыполнении этого условия гарантийные обязательства изготовителя аннулируются.

Запчасти и принадлежности

Прочие принадлежности, особенно рабочие инструменты, Вы сможете найти в каталогах фирмы-изготовителя.

Покомпонентное изображение и списки запасных частей Вы найдете на нашем сайте в Интернете:

www.flex-tools.com

Указания по утилизации



ПРЕДУПРЕЖДЕНИЕ!

Отработавшие свой срок приборы следует выводить из употребления путем отрезания сетевого шнура.



Только для стран, входящих в ЕС

Никогда не выбрасывайте электроинструменты в мусор вместе с бытовыми отходами!

Согласно Директиве ЕС 2012/19/ЕС относительно отслуживших свой срок электрических и электронных приборов и национальным законам, созданным на основе этой Директивы, старые электроинструменты должны собираться отдельно от прочих отходов и сдаваться в приемные пункты, ответственные за их экологичную утилизацию.



УКАЗАНИЕ

Информацию о возможных методах утилизации Вы сможете получить у Вашего торгового агента!

Сертификат соответствия СЕ

Мы заявляем под свою собственную ответственность, что изделие, описанное в разделе «Технические данные», соответствует следующим нормам или нормативным документам:

EN 60745 в соответствии с определениями, приведенными в Директивах 2004/108/EG (до 19.04.2016 г.), 2014/30/EC (начиная с 20.04.2016 г.), 2006/42/EG, 2011/65/EG.

Ответственная за техническую документацию компания:
FLEX-Elektrowerkzeuge GmbH, R & D
Bahnhofstrasse 15, D-71711 Steinheim/Murr

Eckhard Rühle Klaus Peter Weinper
Manager Research & Head of Quality
Development (R & D) Department (QD)

15.05.2015; FLEX-Elektrowerkzeuge GmbH
Bahnhofstrasse 15, D-71711 Steinheim/Murr

Исключение ответственности

Изготовитель и его представитель не несут ответственности за материальный ущерб и потерянную прибыль, возникшие в результате прерывания промышленной деятельности, обусловленного используемым инструментом или невозможностью использования инструмента.

Изготовитель и его представитель не несут ответственности за материальный ущерб, который возник в результате использования инструмента не по назначению или при использовании инструмента вместе с продукцией других фирм.

FLEX-Elektrowerkzeuge GmbH
Bahnhofstr. 15
71711 Steinheim/Murr

Tel. +49 (0) 7144 828-0
Fax +49 (0) 7144 25899

info@flex-tools.com
www.flex-tools.com
