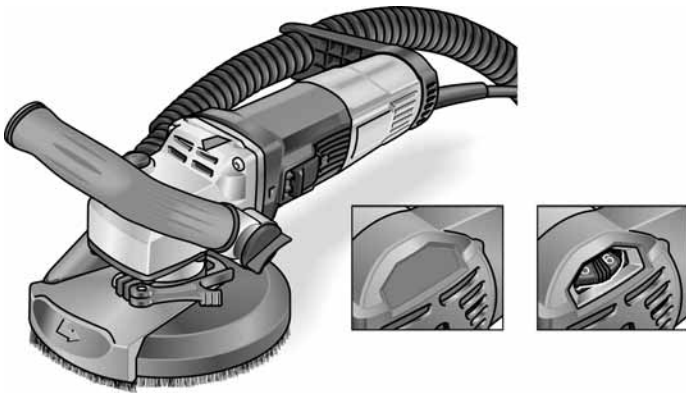


ELEKTROWERKZEUGE

LD 16-8 125 R
LDE 16-8 125 R



Obsah

| | |
|------------------------------|-----|
| Použité symboly | 170 |
| Symboly na nářadí | 170 |
| Pro Vaši bezpečnost | 170 |
| Hlučnost a vibrace | 173 |
| Technické údaje | 174 |
| Na první pohled | 175 |
| Návod k použití | 176 |
| Údržba a ošetřování | 179 |
| Pokyny pro likvidaci | 180 |
| CE Prohlášení o shodě | 180 |
| Vyloučení odpovědnosti | 180 |

Použité symboly

VAROVÁNÍ!

Označuje bezprostředně hrozící nebezpečí. Při nedodržení upozornění hrozí usmrcení nebo nejtěžší poranění.

POZOR!

Označuje nějakou možnou nebezpečnou situaci. Při nedodržení upozornění hrozí poranění nebo věcné škody.

UPOZORNĚNÍ

Označuje aplikační tipy a důležité informace.

Symboly na nářadí



Před uvedením do provozu si přečtěte návod k obsluze!



Noste ochranu očí!



Pokyn pro likvidaci použitého spotřebiče (viz stránka 180)!

Pro Vaši bezpečnost



VAROVÁNÍ!

Před použitím elektrického nářadí si přečtěte a potom jednejte:

- předložený návod k obsluze,
- “Všeobecné bezpečnostní pokyny” k zacházení s elektrickým nářadím v příloženém sešitu (čís. publikace: 315.915),
- pravidla a předpisy k zabránění úrazům, platné pro místo nasazení a jednejte podle nich.

Toto elektrické nářadí je konstruováno podle současného stavu techniky a uznávaných bezpečnostně-technických předpisů. Při jeho používání může přesto dojít k ohrožení života uživatele nebo třetí osoby, event. poškození nářadí nebo jiných věcných hodnot. Elektrické nářadí používejte pouze

- pro stanovené použití,
- v bezvadném bezpečnostně-technickém stavu.

Okamžitě odstraňte poruchy omezující bezpečnost.

Stanovené použití

Sanační bruska LD 16-8 125 R / LDE 16-8 125 R je určena

- pro živnostenské použití v průmyslu a řemesle,
- k broušení zasucha a hlazení betonu, omítky, mazaniny, pískovce, šamotu a živičných směsí,
- k obrušování nátěrů a zbytků lepidla na betonu nebo mazanině,
- k použití s diamantovými nástroji, které jsou pro toto nářadí nabízené firmou FLEX a jsou schválené pro otáčky nejméně 9.000 ot./min.

Použití rozbrušovacích kotoučů, hrubovacích brusných kotoučů nebo drátěných kartáčů není přípustné.

Při použití sanační brusky LD 16-8 125 R / LDE 16-8 125 R připojte vysavač třídy M.

Bezpečnostní upozornění



VAROVÁNÍ!

Přečtěte si všechna bezpečnostní upozornění a pokyny. Zanedbání při dodržování bezpečnostních upozornění a pokynů mohou mít za následek úraz elektrickým proudem, požár a/nebo těžká poranění. Všechna bezpečnostní upozornění a pokyny si do budoucna uschovejte.

- **Toto elektrické nářadí se má používat jako bruska. Dodržujte všechna bezpečnostní upozornění, pokyny, zobrazení a údaje, které jste obdrželi s nářadím.**
Nebudete-li následující pokyny dodržovat, může dojít k úrazu elektrickým proudem, požáru a/nebo těžkým poraněním.
- **Toto elektrické nářadí není vhodné k broušení smirkovým papírem, k pracím s drátěnými kartáči, leštění a rozbrušování.** Použití, pro které není elektrické nářadí určeno, mohou způsobit ohrožení a poranění.
- **Nepoužívejte žádné příslušenství, které nebylo výrobcem určeno a doporučeno speciálně pro toto elektrické nářadí.** Jenom to, že příslušenství můžete na Vašem elektrickém nářadí upevnit, není zárukou žádného bezpečného použití.
- **Přípustné otáčky vložného nástroje musí být nejméně tak vysoké, jako nejvyšší otáčky uvedené na elektrickém nářadí.** Příslušenství, které se otáčí rychleji než je přípustné, se může rozlomit a rozletět.
- **Vnější průměr a tloušťka vložného nástroje musí odpovídat rozměrovým údajům Vašeho elektrického nářadí.** Nesprávně stanovené vložné nástroje nelze dostatečně zakrýt nebo kontrolovat. Brusné kotoúče, brusné talíře nebo jiné příslušenství se musí přesně hodit na brusné vřeteno Vašeho elektrického nářadí.
Vložné nástroje, které se přesně nehodí na brusné vřeteno elektrického nářadí, se otáčejí nerovnoměrně, silně vibrují a mohou vést ke ztrátě kontroly.
- **Nepoužívejte žádné poškozené vložné nástroje. Před každým použitím zkontrolujte vložné nástroje na odrolení a trhliny, brusné talíře na trhliny, obroušení a silné opotřebení. Když elektrické nářadí nebo vložný nástroj spadne, zkontrolujte, zda nejsou poškozené nebo použijte nepoškozený vložný nástroj. Když jste vložný nástroj zkontrolovali a nasadili, udržujte sebe a osoby nacházející se v blízkosti, mimo rovinu rotujícího vložného nástroje a nechejte nářadí jednu minutu běžet s nejvyššími otáčkami.**
Poškozené vložné nástroje většinou v této testovací době prasknou.
- **Noste osobní ochranné pomůcky. Používejte podle použití úplnou ochranu obličeje, ochranu očí nebo ochranné brýle. Je-li to adekvátní, noste masku proti prachu, ochranu sluchu, ochranné rukavice nebo speciální zástěru, která Vás chrání před malými brusnými částicemi a částicemi materiálu.** Oči se mají chránit před odletujícími cizími tělesy, která vznikají při různých aplikacích. Masku proti prachu nebo ochranná dýchací maska musí filtrovat prach vznikající při použití. Když jste delší dobu vystaveni hlasitému hluku, můžete utrpět ztrátu sluchu.
- **Dbejte u jiných osob na bezpečnou vzdálenost k Vaší pracovní oblasti. Každý, kdo vstoupí do pracovní oblasti, musí nosit osobní ochranné pomůcky.** Úlomky obrobku nebo prasklé vložné nástroje mohou odletět a způsobit poranění také mimo přímou pracovní oblast.
- **Když provádíte práce, při kterých může vložný nástroj zasáhnout skrytá elektrická vedení nebo vlastní síťový kabel, uchopte nářadí pouze za izolované plochy rukojeti.** Kontakt s vedením pod napětím může uvést také kovové díly nářadí pod napětí a vést k úrazu elektrickým proudem.
- **Veďte síťový kabel v dostatečné vzdálenosti od rotujících vložných nástrojů.** Ztratíte-li kontrolu nad nářadím, může dojít k proříznutí nebo zachycení síťového kabelu a Vaše ruka nebo paže se může dostat do otáčejícího se vložného nástroje.

- **Nikdy neodkládejte elektrické nářadí dřívě, než se úplně zastaví vložný nástroj.**
Rotující vložný nástroj se může dostat do kontaktu s odkládací plochou, čímž můžete ztratit kontrolu nad elektrickým nářadím.
- **Nikdy nenechejte elektrické nářadí běžet, zatím co je nosíte.**
Náhodným kontaktem s rotujícím vložným nástrojem může být zachycen Váš oděv a vložný nástroj se může zavrtat do Vašeho těla.
- **Pravidelně čistěte větrací štěrbiny Vašeho elektrického nářadí.**
Ventilátor motoru vtahuje do tělesa prach a silné nahromadění kovového prachu může způsobit elektrické nebezpečí.
- **Nepoužívejte elektrické nářadí v blízkosti hořlavých materiálů.**
Tyto materiály mohou jiskry zapálit.
- **Nepoužívejte žádné vložné nástroje, které vyžadují kapalnou chladicí prostředky.**
Použití vody nebo jiných chladicích prostředků může vést k úrazu elektrickým proudem.

Zvláštní bezpečnostní upozornění k broušení

- **Brusná tělesa se smějí používat pouze pro doporučené možnosti použití.**
Například: Nikdy nebruste s boční plochou diamantového brusného talíře. Diamantové brusné talíře jsou určeny k úběru materiálu se spodní stranou brusného talíře. Boční působení síly na tuto brusná tělesa je může rozlámat.
- **Používejte vždy nepoškozené upínací příruby ve správné velikosti a tvaru pro Vámi zvolený vložný nástroj.**
Vhodné příruby podírají vložné nástroje a snižují tak nebezpečí lomu.
- **Nepoužívejte žádné opotřebené vložné nástroje od větších elektrických nářadí.**
Vložné nástroje pro větší elektrická nářadí nejsou dimenzované pro vyšší otáčky menších elektrických nářadí a mohou prasknout.

Zpětný ráz a příslušné bezpečnostní pokyny

Zpětný ráz je náhlá reakce následkem zaseknutí nebo zablokování rotujícího vložného nástroje, jako je brusný kotouč, brusný talíř, drátěný kartáč atd. Zaseknutí nebo blokování vede k náhlému nastavení rotujícího vložného nástroje. Tím se nekontrolovatelně elektrické nářadí urychlí v místě zablokování proti směru otáčení vložného nástroje.

Když se např. brusný kotouč v obrobku zasekne nebo zablokuje, může se hrana brusného kotouče, která vnikla do obrobku zachytit a tím brusný kotouč praskne nebo způsobí zpětný ráz.

Brusný kotouč se potom pohybuje k obsluhující osobě nebo od ní, podle směru otáčení kotouče v místě zablokování. Brusné kotouče při tom mohou také prasknout.

Zpětný ráz je následkem nesprávného nebo chybného použití elektrického nářadí. Může se mu zabránit vhodnými preventivními opatřeními, jak je následovně popsáno.

- **Držte dobře elektrické nářadí a zaujměte postoj Vašeho těla a paží v poloze, ve které můžete síly zpětného rázu zachytit.**
Používejte vždy přidavnou rukojeť, je-li k dispozici, abyste měli co možná největší kontrolu sil zpětného rázu nebo reakčních momentů při rozběhnutí.
Obsluhující osoba může vhodnými preventivními opatřeními zvládnout síly zpětného rázu a reakční síly.
- **Nikdy nedávejte Vaši ruku do blízkosti rotujících vložných nástrojů.**
Při zpětném rázu se vložný nástroj může pohybovat nad Vaši ruku.
- **Vyhýbejte se svým tělem oblastí, do které se bude elektrické nářadí při zpětném rázu pohybovat.**
Zpětný ráz pohybuje elektrickým nářadím opačným směrem k pohybu brusného kotouče v místě zablokování.
- **Pracujte zejména opatrně v oblastí rohů, ostrých hran atd. Zabraňte tomu, aby se vložné nástroje od obrobku odrazily a zaseknuly.**
Rotující vložný nástroj má v rozích, na ostrých hranách nebo když odskočí sklon ke vzpříčení. Způsobí to ztrátu kontroly nebo zpětný ráz.

■ **Nepoužívejte žádné řetězové nebo ozubené pilové kotouče.**

Takové vložné nástroje způsobují často zpětný ráz nebo ztrátu kontroly nad elektrickým nářadím.

Další bezpečnostní upozornění

- Používejte pouze prodlužovací kabely schválené pro venkovní oblast.
- Nedoporučuje se odbrušování olovnatých barev. Odstranění olovnatých barev by měl provádět pouze odborník.
- Nepracovávávejte žádné materiály, ze kterých se uvolňují látky ohrožující zdraví (např. azbest). Učinite ochranná opatření, když může vznikat zdravotně závadný, hořlavý nebo výbušný prach. Noste protiprachovou masku. Používejte odsávací zařízení.



VÍČNE ŠKODY!

Síťové napětí a napětíové údaje na typovém štítku musí být shodné.

Stanovte dodatečná bezpečnostní opatření k ochraně obsluhy před účinky vibrací, jako například: údržba elektrického nářadí a vložených nástrojů, udržování teploty rukou, organizace průběhu práce.



POZOR!

Při akustickém tlaku větším než 85 dB(A) noste ochranu sluchu.

Hlučnost a vibrace



VAROVÁNÍ!

Uvedené naměřené hodnoty platí pro nová nářadí. Při denním nasazení se hodnoty hlučnosti a vibrací mění.



UPOZORNĚNÍ

Úroveň vibrací uvedená v těchto pokynech byla změněna měřicí metodou stanovenou normou EN 60745 a lze ji použít k vzájemnému srovnání elektrického nářadí. Je také vhodná pro předběžný odhad kmitavého namáhání. Uvedená úroveň vibrací reprezentuje hlavní aplikace elektrického nářadí.

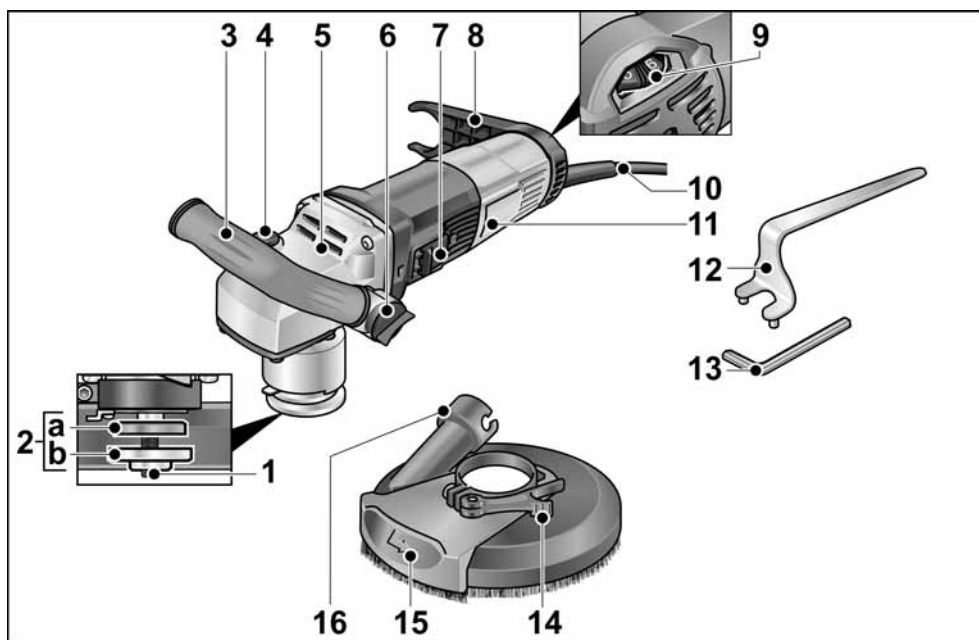
Bude-li ovšem elektrické nářadí použito pro jiné aplikace, s odlišnými vloženými nástroji nebo nedostatečnou údržbou, může se úroveň vibrací lišit. Může to podstatně zvýšit kmitavé zatížení během celé pracovní doby.

Pro přesné odhadnutí kmitavého namáhání se mají také zohlednit doby, ve kterých je nářadí vypnuto nebo sice běží, ale ve skutečnosti se nepoužívá. Může to podstatně redukovat kmitavé namáhání během celé pracovní doby.

Technické údaje

| | | LD 16-8 125 R | LDE 16-8 125 R |
|--|----------------------|-------------------------------|--|
| Typ nářadí | | Sanační bruska | |
| Síťové napětí | V/Hz | 230/50 | |
| Třída ochrany | | II / <input type="checkbox"/> | |
| Příkon | W | 1.600 | |
| Výkon | W | 900 | |
| Otáčky | ot/min ⁻¹ | 7.800 | 1 - 4.500 2 - 5.200 3 - 5.900 4 - 6.400 5 - 7.100 6 - 7.800 |
| Jmenovité otáčky | ot/min ⁻¹ | 9000 | |
| Uchycení nástroje | | M14 | |
| Max. průměr kotouče | mm | 125 | |
| Hmotnost podle standardu „EPTA-procedure 1/2003“ | kg | 3,0 | |
| Hladina hluku vyhodnocená s filtrem A podle normy EN 60745 (viz „Hlučnost a vibrace“) | | | |
| Hladina akustického tlaku L _{PA} | dB(A) | 87 | |
| Hladina akustického výkonu L _{WA} | dB(A) | 98 | |
| Nejistota K | db | 3 | |
| Celková hodnota vibrací podle normy s EN 60745 (viz „Hlučnost a vibrace“) | | | |
| Hodnota emisí vibrací a _h s namontovaným diamantovým brusným kotoučem | m/s ² | 3,2 | |

Na první pohled



- | | | | |
|---|--|----|--|
| 1 | Vřeteno se závitovou přírubou | 8 | Držák hadice |
| 2 | a upínací příruba b upínací matice | 9 | Nastavovací kolečko pro předvolbu otáček |
| 3 | Rukojeť, nastavitelná | 10 | Připojovací kabel 4,0 m se síťovou zástrčkou |
| 4 | Aretace vřetena K znehybnění vřetena při výměně nástroje. | 11 | Typový štítek |
| 5 | Převodová hlava S výstupem vzduchu a šipkou směru otáčení. | 12 | Přidržovací klíč |
| 6 | Knoflík pro nastavení rukojeti | 13 | Inbusový klíč |
| 7 | Kolébkový vypínač Pro zapnutí a vypnutí. Se zaskakovací polohou pro trvalý provoz. | 14 | Upínací páčka |
| | | 15 | Otočný okrajový segment |
| | | 16 | Připojovací hrdlo pro odsávání |

Návod k použití

Před uvedením do provozu

Vybalte elektrické nářadí a příslušenství a zkontrolujte je na kompletnost dodávky a eventuální přepravní poškození.

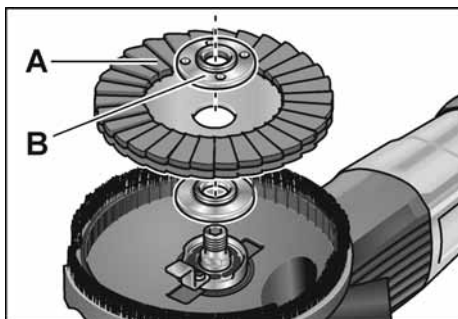
Nasazení a výměna brusných prostředků

VAROVÁNÍ!

Před veškerými pracemi na elektrickém nářadí vytáhněte síťovou zástrčku.

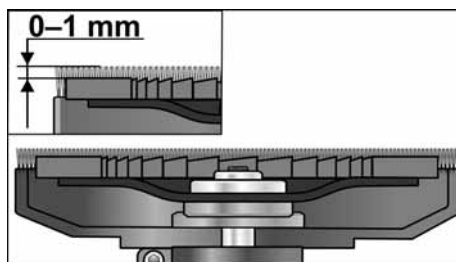


- Stiskněte a držte stisknutou aretaci vřetena (1).
- Pomocí integrovaného klíče odšroubujte proti směru otáčení hodinových ručiček upínací matici z vřetena a sundejte ji (2.).



- Vložte ve správné poloze diamantový brusný talíř (A).
- Našroubujte upínací matici (B) nákrůžkem směrem nahoru na vřeteno.
- Stiskněte aretaci vřetena a držte ji stisknutou.

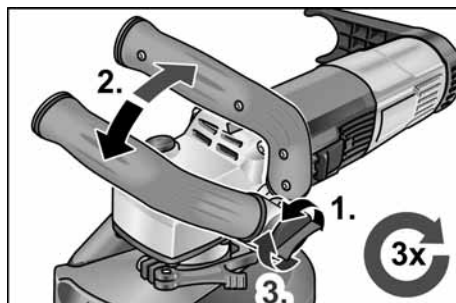
- Pomocí integrovaného klíče pevně utáhněte upínací matici.
- Zkontrolujte polohu ochranného krytu.



Kartáčový věnec by měl přechýlat cca 0–1 mm přes brusný talíř. V případě potřeby zkorigujte (viz „Přestavení ochranného krytu“).

- Zastrčte síťovou zástrčku do zásuvky.
- Zapněte elektrické nářadí (bez aretace) a nechte cca 30 sekund běžet. Zkontrolujte nevyváženost a vibrace.
- Vypněte elektrické nářadí.

Nastavení rukojeti



- Povolte otočný knoflík pro nastavení rukojeti o cca 2 otáčky proti směru pohybu hodinových ručiček.
- Nastavte rukojeť do požadované polohy (blokování po 15°). Dbejte na správné zajištění zaskočením!
- Utáhněte pevně otočný knoflík pro nastavení rukojeti ve směru pohybu hodinových ručiček.

i **UPOZORNĚNÍ**

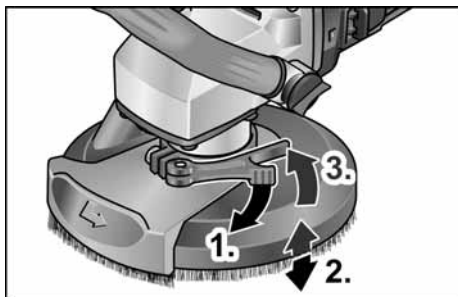
V případě potřeby lze rukojeť přemístit na druhou stranu elektrického nářadí.

Přestavení ochranného krytu

i UPOZORNĚNÍ

Kartáčový věnec by měl přechřívát cca 0–1 mm přes brusný talíř. Ke kompenzaci opotřebení diamantového brusného talíře lze ochranný kryt výškově přestavit.

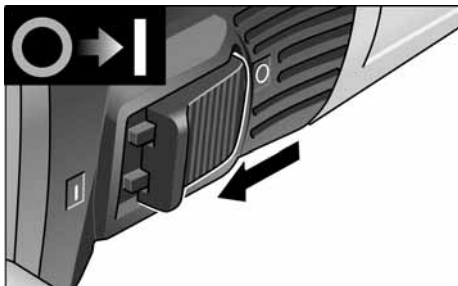
- Povolte upínací páku na ochranném krytu.
- Nastavte ochranný kryt na požadovanou výšku.



- Upínací páku pevně utáhněte.

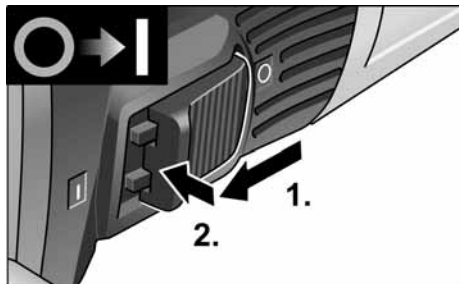
Zapnutí a vypnutí elektrického nářadí

Krátkodobý provoz bez zaskočení



- Posuňte kolébkový vypínač směrem dopředu a pevně jej držte.
- K vypnutí kolébkový vypínač uvolněte.

Trvalý provoz se zaskočením

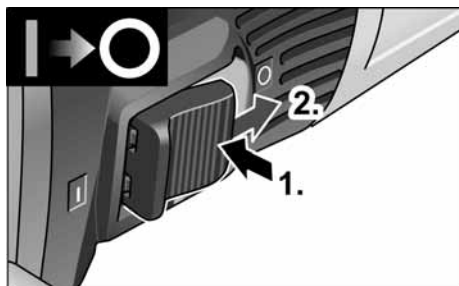


- Posuňte kolébkový vypínač směrem dopředu a stisknutím na přední konec jej zaskočením zajistěte.

i UPOZORNĚNÍ

Po výpadku elektrického proudu se zapnuté nářadí znovu nerozběhne.

Vypnutí nářadí:



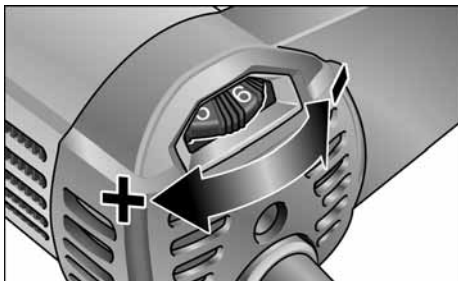
- K vypnutí kolébkový vypínač stisknutím na zadní konec odblokujte.

i UPOZORNĚNÍ

Při krátkodobém přetížení se nářadí automaticky vypne. Pro další práci nářadí vypněte a opět zapněte.

Při přehřátí z přetížení v trvalém provozu snižuje nářadí automaticky otáčky, až se dostatečně ochladí. Na konci chladicího režimu se nářadí automaticky vypne. Pro další práci nářadí vypněte a opět zapněte.

Předvolba otáček



- K nastavení pracovních otáček nastavte nastavovací kolečko na požadovanou hodnotu.

POZOR!

Nebezpečí poranění prostřednictvím zničení nástroje. Použijte nástroj odpovídající pracovnímu úkolu.

UPOZORNĚNÍ

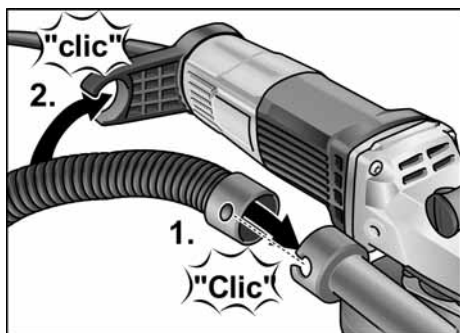
Při broušení s nízkými otáčkami (1–3) se vyhněte přílišnému tlaku na nářadí, protože hrozí jeho rychlé přehřátí.

Použití odsávacího zařízení

UPOZORNĚNÍ

Je doporučeno použití vysavače FLEX třídy M.

- Připojte odsávací hadici na přípojovací hrdlo 32 mm.
- Zajistěte odsávací hadici v držáku hadice zaskočením.



- Připojte odsávací hadici na odsávací zařízení. Dodržujte návod k obsluze odsávacího zařízení! Zkontrolujte upevnění! V případě potřeby použijte vhodný adaptér.

UPOZORNĚNÍ

Pokud by Váš vysavač potřeboval speciální přípojovací hrdlo (tzn. jiné přípojovací hrdlo než standardní přípojovací hrdlo 32 mm/36 mm, které náleží k rozsahu dodávky elektrického nářadí), spojte se s Vaším dodavatelem vysavače, aby obstaral vhodný adaptér.

Práce s elektrickým nářadím

VAROVÁNÍ!

Rotující brusný talíř nesmí přijít do kontaktu s ostrými vyčnívajícími předměty. Nebezpečí zpětného rázu! Poškození brusného talíře. Při poškození nebo silném opotřebování brusného talíře tento talíř bezpodmínečně vyměňte.

POZOR!

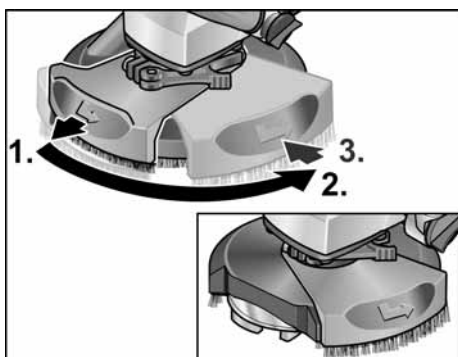
Elektrické nářadí držte pevně vždy oběma rukama!

1. Upevněte brusný prostředek.
2. Připojte odsávací zařízení.
3. Zastrčte síťovou zástrčku.
4. Zapněte odsávací zařízení.
5. Zapněte nářadí.
6. Nasadte sanační brusku na pracovní plochu. Kartáčový věnec, případně gumový odsávací kroužek musí ležet v jedné rovině s pracovní plochou.

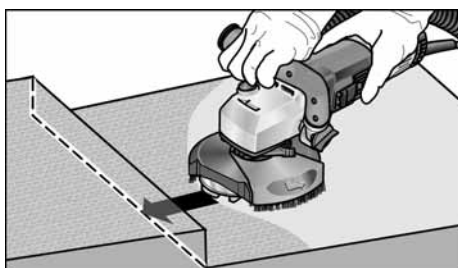


7. Zvyšte přítlak, aby se brusný talíř dostal do kontaktu s pracovní plochou. Sanační brusku přitom pohybujte překřivými pohyby.
8. K broušení v rozích:
 - Vypněte nářadí a počkejte, až se brusný nástroj zastaví.

- Vytáhněte otočný okrajový segment a pootočte jej doleva.



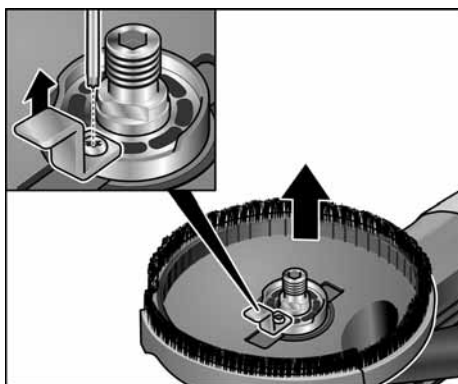
- Nářadí opět zapněte.



9. Po ukončení práce elektrické nářadí vypněte a vytáhněte síťovou zástrčku.

Výměna ochranného krytu

Ochranný kryt je vybaven pojistkou proti ztrátě. Po výměně ochranného krytu musí být opět nasazena.



Kartáčový věnec

Ochranný kryt je vybaven kartáčovým věncem. Tento věnec splňuje dvě funkce:

- Protože kartáčový věnec přechází přes povrch brusného talíře, přijde nejdříve do kontaktu s pracovní plochou. Tím se brusný talíř nastaví rovnoběžně s pracovní plochou, dříve než s ní přijde do kontaktu brusný prostředek. Tak se zabrání vybrání srpovitého tvaru okrajem brusného talíře.
 - Věnec zadržuje prach, než se odsaje vysavačem.
- Bude-li kartáčový věnec poškozen nebo vykazuje-li nadměrné opotřebení, měl by se tento věnec vyměnit. Sada náhradních kartáčů je k obdržení v každém servisním centru-FLEX.

Gumový odsávací kroužek

Bude-li gumový odsávací kroužek poškozen nebo vykazuje-li nadměrné opotřebení, měl by se vyměnit.

Náhradní odsávací kroužek je k dostání v každém servisním centru FLEX.

Údržba a ošetřování



VAROVÁNÍ!

Před veškerými pracemi na elektrickém nářadí vytáhněte síťovou zástrčku.

Čištění



VAROVÁNÍ!

Nepoužívejte vodu nebo tekuté čisticí prostředky.

- Vnitřní prostor tělesa s motorem pravidelně vyfoukejte suchým stlačeným vzduchem.
- Vyčistěte ochranný kryt a otočný okrajový segment suchým stlačeným vzduchem.

Opravy

Opravy nechejte výhradně provádět prostřednictvím některé servisní dílny, autorizované výrobcem.



UPOZORNĚNÍ

Během záruční doby nepovolujte šrouby na tělese motoru. Při nedodržení zaniknou záruční závazky výrobce.

Náhradní díly a příslušenství

Další příslušenství, zejména vložné nástroje, si vyberte z katalogů výrobce. Rozložená schémata a seznamy náhradních dílů najdete na naší webové stránce: www.flex-tools.com

Pokyny pro likvidaci

VAROVÁNÍ!

Odstraněním síťového kabelu učinite vysloužilé nářadí nepoužitelným.



Pouze pro země EU
Nevyhazujte elektrické nářadí do domovního odpadu!

Podle evropské směrnice 2012/19/EU o elektrických a elektronických použitých spotřebičích a její realizace do národního práva se použité elektrické nářadí musí sbírat odděleně a dodávat do ekologické recyklace.



UPOZORNĚNÍ

O možnostech likvidace se informujte u Vašeho specializovaného obchodníka!

Prohlášení o shodě CE

Prohlašujeme na svou výlučnou odpovědnost, že výrobek popsany v části „Technické údaje“ je v souladu s následujícími normami nebo normativními dokumenty:

EN 60745 podle ustanovení směrnic 2014/30/EU, 2006/42/ES, 2011/65/EU.

Zodpovědný za technické podklady:
FLEX-Elektrowerkzeuge GmbH, R & D
Bahnhofstrasse 15, D-71711 Steinheim/Murr

Peter Lameli
Technical Head

Klaus Peter Weinper
Head of Quality
Department (QD)

15.12.2020

FLEX-Elektrowerkzeuge GmbH
Bahnhofstrasse 15, D-71711 Steinheim/Murr

Vyloučení odpovědnosti

Výrobce a jeho zástupce neručí za škody a ušlý zisk vlivem přerušení obchodní činnosti, která byla způsobena výrobkem nebo eventuálně nemožností jeho použití.

Výrobce a jeho zástupce neručí za škody, které byly způsobeny neodborným použitím nebo ve spojitosti s výrobky jiných výrobců.

Obsah

| | |
|-------------------------------|-----|
| Použité symboly | 181 |
| Symboly na náradí | 181 |
| Pre Vašu bezpečnosť | 181 |
| Hlučnosť a vibrácia | 184 |
| Technické údaje | 185 |
| Na prvý pohľad | 186 |
| Návod na použitie | 187 |
| Údržba a ošetrovanie | 190 |
| Pokyny pre likvidáciu | 191 |
| Prehlásenie o zhode C E | 191 |
| Vylúčenie zodpovednosti | 191 |

Použité symboly

VAROVANIE!

Označuje bezprostredne hroziace nebezpečenstvo. Pri nedodržaní upozornenia hrozí usmrtenie alebo najťažšie poranenia.

POZOR!

Označuje nejakú možnú nebezpečnú situáciu. Pri nedodržaní upozornenia hrozí poranenie alebo vecné škody.

UPOZORNENIE

Označuje aplikačné tipy a dôležité informácie.

Symboly na náradí



Pred uvedením do prevádzky si prečítajte návod na obsluhu!



Noste ochranu očí!



Pokyn pre likvidáciu použitého spotrebiča (pozri strana 191)!

Pre Vašu bezpečnosť



VAROVANIE!

Pred použitím elektrického náradia si prečítajte a potom jednajte:

- predložený návod na obsluhu,
- „Všeobecné bezpečnostné pokyny“ na zaobchádzanie s elektrickým náradím v priloženom zošite (čís. publikácie: 315.915),
- pravidla a predpisy na zabránenie úrazom, platné pre miesto nasadenia a jednajte podľa nich.

Toto elektrické náradie je konštruované podľa súčasného stavu techniky a uznávaných bezpečnostne-technických pravidiel. Pri používaní môže napriek tomu dôjsť k ohrozeniu života používateľa alebo tretej osoby, event. poškodeniu náradia alebo iných vecných hodnôt.

Používajte elektrické náradie len

- pre stanovené použitie,
- v bezchybnom bezpečnostne-technickom stave.

Okamžite odstráňte poruchy, ktoré obmedzujú bezpečnosť.

Stanovené použitie

Sanačná brúska LD 16-8 125 R / LDE 16-8 125 R je určená

- na živnostenské nasadenie v priemysle a remeslníctve,
- na brúsenie za sucha a hladenie betónu, omietky, poteru, pieskovca, šamotu a asfaltu,
- na odbrusovanie náterov a zvyškov lepidla na betóne alebo poteru,
- na prácu s diamantovými nástrojmi, ktoré sú pre toto náradie ponúkané firmou FLEX a sú schválené pre otáčky minimálne 9 000 ot./min.

Použitie rozbrusovacích kotúčov, hrubovacích brúsnych kotúčov alebo drôtených kief nie je prípustné.

Pri použití sanačnej brúsky LD 16-8 125 R / LDE 16-8 125 R pripojte vysávač triedy M.

Bezpečnostné upozornenia

VAROVANIE!

Prečítajte si všetky bezpečnostné pokyny a upozornenia v tomto návode a dodržiavajte ich. Chyby pri dodržiavaní výstražných upozornení a pokynov môžu spôsobiť úraz elektrickým prúdom, požiar a/alebo ťažké poranenia. Tento návod si dobre uschovajte pre neskoršie použitie.

- **Používajte toto elektrické náradie ako brúsku. Dodržiavajte všetky bezpečnostné upozornenia, pokyny, zobrazenia a údaje, ktoré ste obdržali spolu s náradím.**
Nedodržanie nasledujúcich pokynov môže viesť k úrazu elektrickým prúdom, požiaru a/alebo vážnym poraneniam.
- **Toto elektrické náradie nie je vhodné na brúsenie s brúsnym papierom, pre prácu s drôtenými kefami, leštenie a rozbrusovanie.**
Použitia, pre ktoré nie je elektrické náradie predpokladané, môžu spôsobiť ohrozenia a poranenia.
- **Nepoužívajte žiadne príslušenstvo, ktoré nebolo výrobcom predpokladané a odporúčané špeciálne pre toto elektrické náradie.**
Len to, že príslušenstvo môžete na Vašom elektrickom náradí upevniť, nie je zárukou žiadneho bezpečného použitia.
- **Prípustné otáčky vloženého nástroja musia byť najmenej tak vysoké, ako najvyššie otáčky uvedené na elektrickom náradí.**
Príslušenstvo, ktoré sa otáča rýchlejšie ako je prípustné, sa môže rozlomiť a lietat'.
- **Vonkajší priemer a hrúbka vloženého nástroja musia zodpovedať rozmerovým údajom elektrického náradia.**
Nesprávne dimenzované pracovné nástroje nie je možné dostatočne zakryť alebo kontrolovať.
- **Brúsne kotúče, brúsne taniere alebo iné príslušenstvo sa musia presne hodiť na brúsne vreteno Vášho elektrického náradia.**

Pracovné nástroje, ktoré sa presne nehodia na brúsne vreteno elektrického náradia, sa otáčajú nerovnomerne, silne vibrujú a môžu viesť k strate kontroly.

- **Nepoužívajte žiadne poškodené pracovné nástroje. Pred každým použitím skontrolujte pracovné nástroje z hľadiska odlupovania a trhlien, brúsne taniere z hľadiska trhlien, obrúsenia a silného opotrebenia. Keď elektrické náradie alebo pracovný nástroj spadne, skontrolujte ich z hľadiska poškodenia alebo použite nepoškodený pracovný nástroj. Ak ste pracovný nástroj skontrolovali a vložili, udržiavajte seba a osoby, ktoré sa nachádzajú v blízkosti, mimo roviny rotujúceho pracovného nástroja a nechajte náradie jednu minútu bežať s najvyššími otáčkami.**
Poškodené pracovné nástroje väčšinou v tejto testovacej dobe puknú.
- **Noste osobné ochranné pomôcky. Používajte podľa spôsobu použitia celotvárovú ochranu, ochranu očí alebo ochranné okuliare. Ak je to adekvátne, noste protiprachovú masku, ochranu sluchu, ochranné rukavice alebo špeciálnu zásteru, ktorá Vás chráni pred malými brúsnymi čiastočkami a čiastočkami materiálu.**
Oči sa majú chrániť pred odlietavajúcimi cudzími telesami, ktoré vznikajú pri rôznych aplikáciách. Protiprachová maska alebo ochranná dýchacia maska musia filtrovať prach vznikajúci pri použití. Keď ste dlhšiu dobu vystavení hlasitému hluku, môžete utrpieť stratu sluchu.
- **Dbajte u ostatných osôb na bezpečnú vzdialenosť k Vašej pracovnej oblasti. Každá osoba, ktorá vstúpi do pracovnej oblasti, musí nosiť osobné ochranné pomôcky.**
Úlomky obrobku alebo zlomené pracovné nástroje môžu odletieť a spôsobiť poranenie aj mimo priamu pracovnú oblasť.

- **Držte náradie len za izolované plochy rukoväti, ak budete vykonávať práce, pri ktorých môže pracovný nástroj zasiahnuť skryté elektrické vedenia alebo vlastný sieťový kábel.**

Kontakt s vedením, ktoré je pod napätím, spôsobí, že aj kovové súčiastky náradia sa dostanú pod napätie, čo má za následok zásah elektrickým prúdom.

- **Vedzte sieťový kábel v dostatočnej vzdialenosti od rotujúcich pracovných nástrojov.**

Ak stratíte kontrolu nad náradím, môže dojsť k preťaženiu alebo zachyteniu sieťového kábla a Vaša ruka alebo paža sa môžu dostať do otáčajúceho sa pracovného nástroja.

- **Neodkladajte nikdy elektrické náradie skôr, kým sa pracovný nástroj úplne nezastaví.**

Rotujúci pracovný nástroj sa môže dostať do kontaktu s odkládacou plochou, čím môžete stratiť kontrolu nad elektrickým náradím.

- **Nenechajte nikdy elektrické náradie bežať pri jeho nosení.**

Náhodným kontaktom s rotujúcim pracovným nástrojom sa môže zachytiť Váš odev a pracovný nástroj sa môže zavätať do Vášho tela.

- **Vetracie štrbiny Vášho elektrického náradia pravidelne čistite.**

Ventilátor motora vŕahaže do telesa prach a silné nahromadenie kovového prachu môže spôsobiť elektrické nebezpečenstvo.

- **Nepoužívajte elektrické náradie v blízkosti horľavých materiálov.**

Tieto materiály môžu iskry zapáliť.

Zvláštne bezpečnostné upozornenia pre brúsenie

- **Brúsne nástroje sa smú používať len pre odporúčané možnosti použitia.**

Napríklad: Nikdy nebrúste s bočnou plochou diamantového brúsneho taniera. Diamantové brúsne taniere sú určené na úber materiálu spodnou stranou brúsneho taniera. Bočné pôsobenie sily na tieto brúsne nástroje ich môže rozlomiť.

- **Používajte vždy nepoškodené upínacie príruby správnej veľkosti a tvaru pre Vami zvolený pracovný nástroj.**

Vhodné príruby podopierajú pracovné nástroje a znižujú tým nebezpečenstvo zlomenia.

- **Nepoužívajte žiadne opotrebené pracovné nástroje od väčších elektrických náradí.**

Pracovné nástroje pre väčšie elektrické náradia nie sú dimenzované pre vyššie otáčky menších elektrických náradí a môžu puknúť.

Spätný ráz a príslušné bezpečnostné pokyny

Spätný ráz je nečakaná reakcia následkom zaseknutia alebo blokovania otáčajúceho sa pracovného nástroja, ako je brúsny kotúč, brúsny tanier, drôtená kefa atď. Zaseknutie alebo blokovanie vedie k náhlemu zastaveniu rotujúceho pracovného nástroja. Tým sa nekontrolovateľné elektrické náradie urýchli v mieste zablokovania proti smeru otáčania vloženého nástroja.

Keď sa napr. brúsny kotúč v obrobku zasekne alebo zablokuje, môže sa hrana brúsneho kotúča, ktorá vnikla do obrobku zachytiť a tým sa brúsny kotúč zlomí alebo spôsobí spätý ráz. Brúsny kotúč sa potom pohybuje smerom k obsluhujúcej osobe alebo od nej, podľa smeru otáčania kotúča v mieste zablokovania. Pri tom môžu brúsne kotúče tiež puknúť.

Spätný ráz je následkom nesprávneho alebo chybného použitia elektrického náradia. Môže sa mu zabrániť vhodnými preventívnymi opatreniami, ako je nasledovne popísané.

- **Držte dobre elektrické náradie a zaujmite postoj Vášho tela a paží v polohe, v ktorej môžete sily spätného rázu zachytiť. Používajte vždy prídavnú rukoväť, ak je k dispozícii, aby ste mali čo možná najväčšiu kontrolu síl spätného rázu alebo reakčných momentov pri rozbehu.**

Obsluhujúca osoba môže vhodnými preventívnymi opatreniami ovládať sily spätného rázu a reakčné sily.

- **Nedávajte nikdy ruku do blízkosti otáčajúcich sa pracovných nástrojov. Pri spätnom ráze sa pracovný nástroj môže pohybovať nad Vašu ruku.**

- **Vyhýbajte sa svojím telom oblasti, do ktorej sa bude elektrické náradie pri spätnom ráze pohybovať.**
Spätný ráz pohybuje elektrickým náradím opačným smerom k pohybu brúsneho kotúča v mieste zablokovania.
- **Pracujte opatrne predovšetkým v oblasti rohov, ostrých hrán atď. Zabráňte tomu, aby sa vložené nástroje od obrodku odrazili a zasekli.**
Rotujúci pracovný nástroj má v rohoch, na ostrých hranách alebo keď odskočí sklon k zaklineniu. To spôsobí stratu kontroly alebo spätný ráz.
- **Nepoužívajte žiadne reťazové alebo ozubené pilové kotúče.**
Tieto pracovné nástroje spôsobujú často spätný ráz alebo stratu kontroly nad elektrickým náradím.

Ďalšie bezpečnostné pokyny

- Používajte len predĺžovacie káble schválené pre vonkajšie oblasti.
- Neodporúča sa obrusovanie olovnatých farieb. Odstránenie olovených farieb by mal vykonávať len odborník.
- Nepracovávajte žiadne materiály, z ktorých sa uvoľňujú látky škodlivé zdraviu (napr. azbest). Urobte ochranné opatrenia, keď môže vzniknúť zdravie škodlivý, horľavý alebo výbušný prach. Noste ochrannú masku proti prachu. Používajte odsávacie zariadenie.



VECNÉ ŠKODY!

Sieťové napätie a napätové údaje na typovom štítku musia byť zhodné.

Hlučnosť a vibrácia



VAROVANIE!

Uvedené namerané hodnoty platia pre nové náradie. Pri dennom nasadení sa hodnoty hlučnosti a vibrácií menia.



UPOZORNENIE

Úroveň vibrácií uvedená v týchto pokynoch bola nameraná meracou metódou, ktorú stanovuje norma EN 60745 a je možné ju použiť na vzájomné porovnanie elektrického náradia. Hodí sa aj na predbežné posúdenie kmitavého namáhania. Uvedená úroveň vibrácií reprezentuje hlavné aplikácie elektrického náradia.

Ak sa však elektrické náradie používa pre iné aplikácie, s odlišnými vloženými nástrojmi alebo s nedostatočnou údržbou, môže sa úroveň vibrácií líšiť. Toto môže kmitavé namáhanie v priebehu celej pracovnej doby podstatne zvýšiť. Pre presný odhad kmitavého namáhania by sa mali tiež zohľadniť doby, v ktorých je náradie vypnuté alebo je síce v chode, ale v skutočnosti sa nepoužíva.


Toto môže kmitavé namáhanie v priebehu celej pracovnej doby zreteľne redukovat'. Stanovte dodatočné bezpečnostné opatrenia pre ochranu obsluhy pred účinkami vibrácií, ako napríklad: údržba elektrického náradia a vložených nástrojov, udržiavanie teploty rúk, organizácia pracovných postupov.



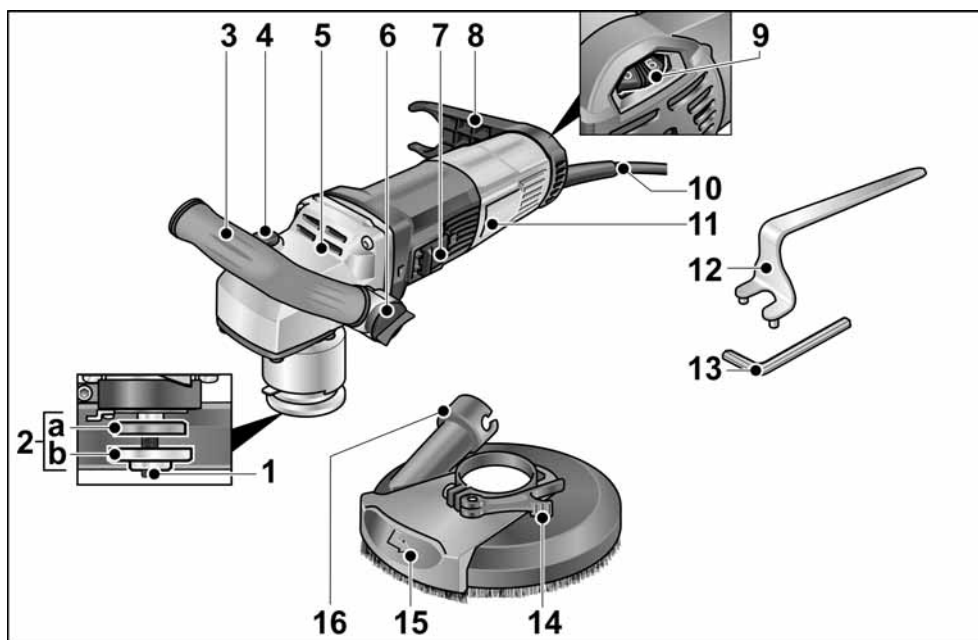
POZOR!

Pri akustickom tlaku väčšom ako 85 dB(A) používajte ochranu sluchu.

Technické údaje

| | | LD 16-8 125 R | LDE 16-8 125 R |
|---|----------------------|--|--|
| Typ náradia | | Sanačná brúska | |
| Sieťové napätie | V/Hz | 230/50 | |
| Trieda ochrany | | II /  | |
| Príkon | W | 1.600 | |
| Výkon | W | 900 | |
| Otáčky | ot/min ⁻¹ | 7.800 | 1 - 4.500 2 - 5.200 3 - 5.900 4 - 6.400 5 - 7.100 6 - 7.800 |
| Dimenzačné otáčky | ot/min ⁻¹ | 9000 | |
| Upínanie nástrojov | | M14 | |
| Max. priemer kotúča | mm | 125 | |
| Hmotnosť podľa „EPTA-procedure 1/2003“ | kg | 3,0 | |
| Hladina hluku vyhodnotená s filtrom A podľa normy EN 60745 (pozri „Hlučnosť a vibrácie“) | | | |
| Hladina akustického tlaku L _{PA} | dB(A) | 87 | |
| Hladina akustického výkonu L _{WA} | dB(A) | 98 | |
| Neistota K | db | 3 | |
| Celková hodnota vibrácií podľa normy s EN 60745 (viz „Hlučnosť a vibrácie“) | | | |
| Hodnota emisií vibrácií a _h s namontovaným diamantovým brúsnym kotúčom | m/s ² | 3,2 | |

Na prvý pohľad



- | | |
|--|---|
| <p>1 Vreteno so závitovou prírubou</p> <p>2 a upínacia prírubu b upínacia matica</p> <p>3 Rukoväť, nastaviteľná</p> <p>4 Aretácia vretena Na znehybnenie vretena pri výmene nástroja.</p> <p>5 Prevodová hlava S výstupom vzduchu a šípkou smeru otáčania.</p> <p>6 Gombík na nastavenie rukoväti</p> <p>7 Kolieskový vypínač Na zapnutie a vypnutie. So zaskakovacou polohou pre trvalú prevádzku.</p> | <p>8 Držiak hadice</p> <p>9 Nastavovacie koliesko na predvoľbu otáčok</p> <p>10 Pripájací kábel 4,0 m so sieťovou zástrčkou</p> <p>11 Typový štítok</p> <p>12 Pridržiavací kľúč</p> <p>13 Inbusový kľúč</p> <p>14 Upínacia páčka</p> <p>15 Otočný okrajový segment</p> <p>16 Pripájacie hrdlo na odsávanie</p> |
|--|---|

Návod na použitie

Pred uvedením do prevádzky

Vybaíte elektrické náradie a príslušenstvo a skontrolujte kompletnosť dodávky a eventuálne prepravné poškodenia.

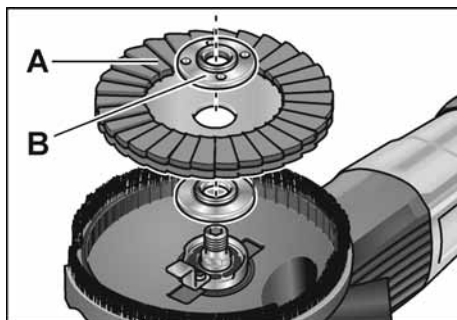
Nasadenie a výmena brúsnych prostriedkov

VAROVANIE!

Pred všetkými prácami na elektrickom náradí vyťahnite sieťovú zástrčku.

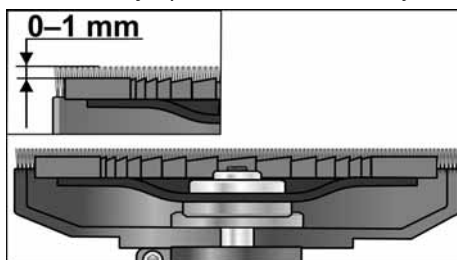


- Stlačte aretáciu vretena a držte ju stlačenú (1.).
- Pomocou integrovaného kľúča odskrutkujte proti smeru otáčania hodinových ručičiek upínaciu maticu z vretena a vyberte ju (2.).



- Vložte diamantový brúsny tanier (A) v správnej polohe.
- Naskrutkujte upínaciu maticiu (B) nákrúžkom smerom nahor na vreteno.

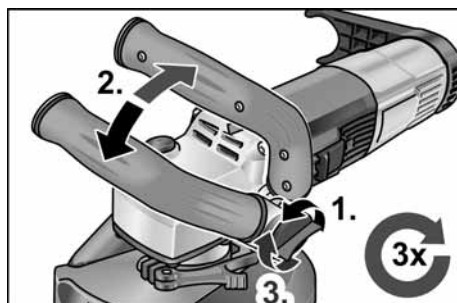
- Stlačte aretáciu vretena a držte ju stlačenú.
- Pomocou integrovaného kľúča pevne utiahnite upínaciu maticu.
- Skontrolujte polohu ochranného krytu.



Kefový veniec by mal prečnievať cca 0–1 mm cez brúsny tanier. V prípade potreby skorigujte (pozri „Prestavte ochranný kryt“).

- Zastrčte sieťovú zástrčku do zásuvky.
- Zapnite elektrické náradie (bez zaskočenia) a nechajte ho cca 30 sekúnd v chode. Skontrolujte nevyváženosť a vibrácie.
- Vypnite elektrické náradie.

Nastavenie rukoväte



- Povoľte otočný gombík pre nastavenie rukoväte o cca 2 otáčky proti smeru pohybu hodinových ručičiek.
- Nastavte rukoväť do požadovanej polohy (blokovanie po 15°). Dbajte na správne zaskočenie!
- Uťahnite pevne otočný gombík pre nastavenie rukoväte v smere pohybu hodinových ručičiek.



UPOZORNENIE

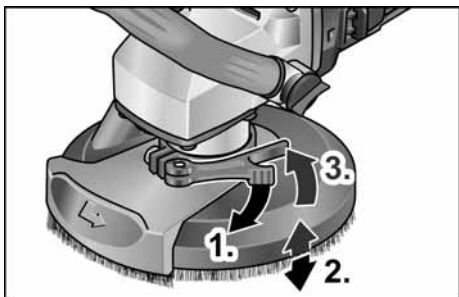
V prípade potreby možno rukoväť premiestniť na druhú stranu elektrického náradia.

Prestavte ochranný kryt

i UPOZORNENIE

Kefový veniec by mal prečnievať cca 0–1 mm cez brúsny tanier. Na kompenzáciu opotrebenia diamantového brúsneho taniera je možné ochranný kryt výškovo prestaviť.

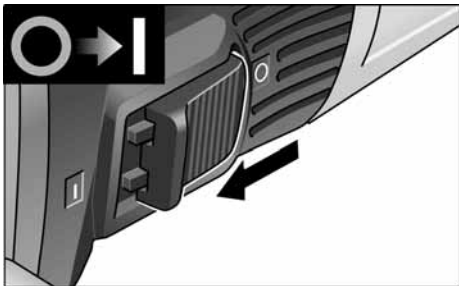
- Povoľte upínaciu páku na ochrannom kryte.
- Nastavte ochranný kryt na požadovanú výšku.



- Upínaciu páku pevne utiahnite.

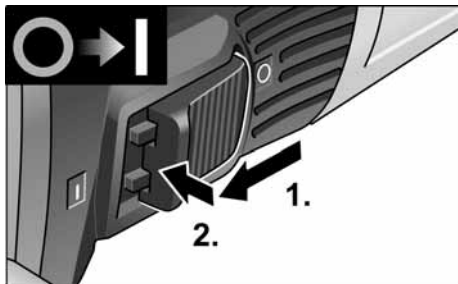
Zapnutie a vypnutie elektrického náradia

Krátkodobá prevádzka bez zaskočenia



- Posuňte kolieskový vypínač smerom dopredu a pevne ho držte.
- Na vypnutie kolieskový vypínač uvoľnite.

Trvalá prevádzka so zaskočením

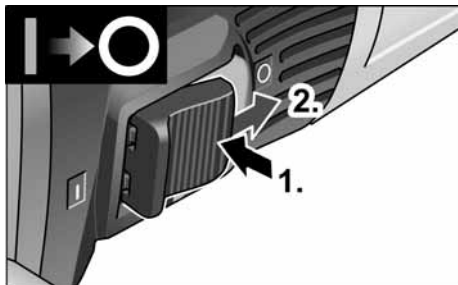


- Posuňte kolieskový vypínač smerom dopredu a stlačením na predný koniec ho zaskočením zaistíte.

i UPOZORNENIE

Po výpadku elektrického prúdu sa zapnuté náradie znovu nerozbehne.

Vypnite náradie:



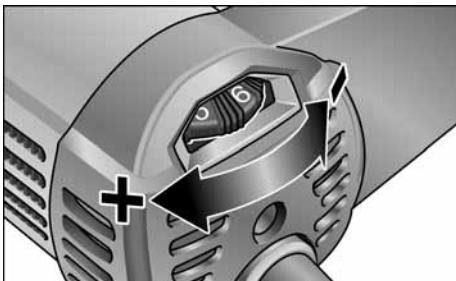
- Na vypnutie kolieskový vypínač stlačením na zadný koniec odblokujte.

i UPOZORNENIE

Pri krátkodobom preťažení sa náradie automaticky vypne. Pre ďalšiu prácu náradie vypnite a opäť zapnite.

Pri prehriatí z preťaženia v trvalej prevádzke znižuje náradie automaticky otáčky, až se dostatočne ochladí. Na konci chladiaceho režimu sa náradie automaticky vypne. Pre ďalšiu prácu náradie vypnite a opäť zapnite.

Predvol'ba otáčok



- Na nastavenie pracovných otáčok nastavte nastavovacie koliesko na požadovanú hodnotu.

POZOR!

Nebezpečenstvo poranenia vplyvom zničenia nástroja. Použite nástroj zodpovedajúci pracovnej úlohe.

UPOZORNENIE

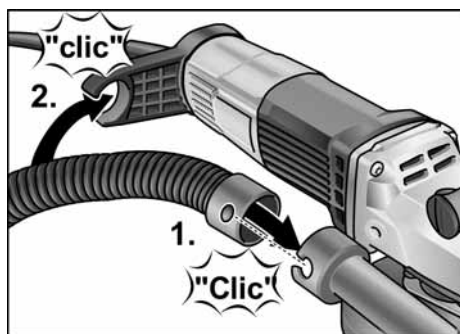
Pri brúsení s nízkymi otáčkami (1 – 3) sa vyhnite nadmernému tlaku na náradie, pretože hrozí jeho rýchle prehriatie.

Použitie odsávacieho zariadenia

UPOZORNENIE

Odporúča sa použitie vysávača triedy M firmy FLEX.

- Pripojte odsávaciu hadicu na pripojovacie hrdlo 32 mm.
- Zaistite odsávaciu hadicu v držiaku hadice zaskočením.



- Pripojte odsávaciu hadicu na odsávacie zariadenie. Dodržiavajte návod na obsluhu odsávacieho zariadenia! Skontrolujte upevnenie! V prípade potreby použite vhodný adaptér.

UPOZORNENIE

Ak by Váš vysávač potreboval špeciálne pripojovacie hrdlo (tzn. iné pripojovacie hrdlo ako je štandardné pripojovacie hrdlo 32 mm/36 mm, ktoré je v rozsahu dodávky elektrického náradia), spojte sa s Vaším dodávateľom vysávača, aby obstaral vhodný adaptér.

Práca s elektrickým náradím

VAROVANIE!

Rotujúci brúsny tanier sa nesmie dostať do kontaktu s ostrými vyčnívajúcimi predmetmi. Nebezpečenstvo spätného rázu! Poškodenia brúsneho taniera. Pri poškodení alebo silnom opotrebení brúsneho taniera tento tanier bezpodmienečne vymeňte.

POZOR!

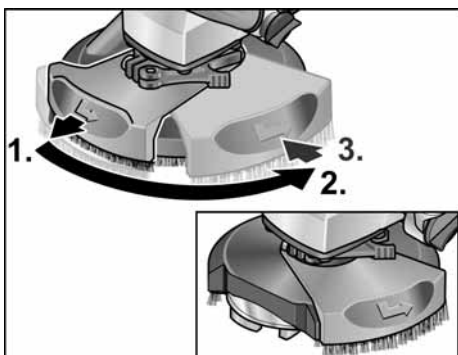
Držte vždy elektrické náradie pevne obidvoma rukami!

- Upevnite brúsny prostriedok.
- Pripojte odsávacie zariadenie.
- Zastrčte sieťovú zástrčku.
- Zapnite odsávacie zariadenie.
- Zapnite náradie.
- Nasaďte sanačnú brúsku na pracovnú plochu. Keľový veniec musí byť v jednej rovine s pracovnou plochou. Keľový veniec, prípadne gumový odsávací krúžok musia byť v jednej rovine s pracovnou plochou.

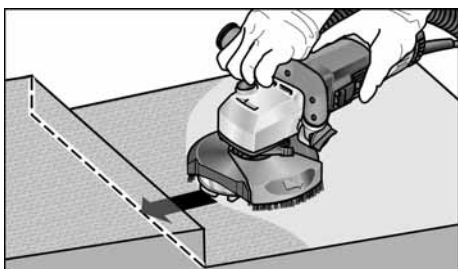


- Zvýšte prítlak, aby sa brúsny tanier dostal do kontaktu s pracovnou plochou. Sanačnú brúskou pri tom pohybujte prekrývajúcimi sa, kývavými pohybmi.
- Na brúsenie v rohoch:
 - Vypnite náradie a počkajte, kým sa brúsny nástroj nezastaví.

- Vytiahnite otočný okrajový segment a pootočte ho doľava.



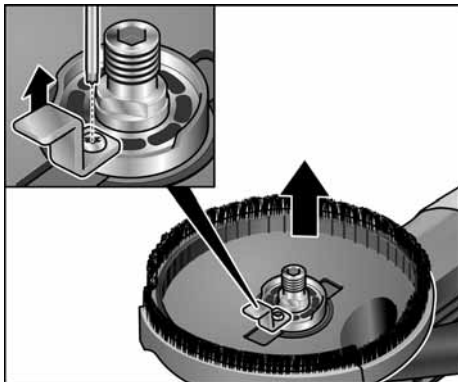
- Zapnite znova náradie.



9. Po ukončení práce elektrické náradie vypnite a vyťahnite sieťovú zástrčku.

Výmena ochranného krytu

Ochranný kryt je vybavený poistkou proti strate. Po výmene ochranného krytu sa musí opäť nasadiť.



Kefový veniec

Ochranný kryt je vybavený kefovým vencom. Tento veniec plní dve funkcie:

- Pretože kefový veniec prečnieva cez povrch brúsneho taniera, dostane sa do kontaktu s pracovnou plochou najskôr. Tým sa brúсны tanier nastaví rovnobežne s pracovnou plochou, skôr ako sa s ňou dostane do kontaktu brúсны prostriedok. Tým sa zabráni kosákovitému prehábeniu okrajom brúsneho taniera.
- Veniec zadržiava prach, kým sa neodsaje vysávačom.

Gumový odsávací krúžok

Ak je gumový odsávací krúžok poškodený alebo nadmerne opotrebovaný, mal by sa vymeniť.

Náhradný odsávací krúžok možno obdržať v každom servisnom centre FLEX.

Údržba a ošetrovanie



VAROVANIE!

Pred všetkými prácami na elektrickom náradí vyťahnite sieťovú zástrčku.

Čistenie



VAROVANIE!

Nepoužívajte vodu alebo tekuté čistiace prostriedky.

- Vnútrotný priestor telesa brúsky s motorom pravidelne vyfúkajte suchým stlačeným vzduchom.
- Vyčistite ochranný kryt a otočný okrajový segment suchým stlačeným vzduchom.

Opravy

Opravy nechajte vykonávať výhradne prostredníctvom niektorej servisnej dielne, autorizovanej výrobcom.



UPOZORNENIE

Počas záručnej doby nepovoľujte skrutky na telese motora. Pri nedodržaní zaniknú záručné záväzky výrobcu.

Náhradné diely a príslušenstvo

Ďalšie príslušenstvo, najmä vložené nástroje, si preberte z katalógov výrobcu.

Výkresy zostavy a zoznamy náhradných dielov nájdete na našej webovej stránke:

www.flex-tools.com

Pokyny pre likvidáciu



VAROVANIE!

Odstránením sieťového kábla urobte doslužené náradie nepoužiteľným.



Len pre krajiny EÚ

Nevyhadzujte elektrické náradie do domového odpadu! Podľa evropskej smernice 2012/19/EÚ o elektrických

a elektronických použitých spotrebičoch a jej realizácie do národného práva sa musí použité elektrické náradie zbierať oddelene a dodávať do ekologickej recyklácie.



UPOZORNENIE

O možnostiach likvidácie sa informujte u Vášho špecializovaného obchodníka!

Prehlásenie o zhode C €

Prehlasujeme na svoju výlučnú zodpovednosť, že výrobok opísaný v časti „Technické údaje“ je v súlade s nasledujúcimi normami alebo normatívnymi dokumentmi:

EN 60745 podľa ustanovení smerníc 2014/30/EÚ, 2006/42/ES, 2011/65/EÚ.

Zodpovednosť za technické podklady:
FLEX-Elektrowerkzeuge GmbH, R & D
Bahnhofstrasse 15, D-71711 Steinheim/Murr

Peter Lameli
Technical Head

Klaus Peter Weinper
Head of Quality
Department (QD)

15.12.2020

FLEX-Elektrowerkzeuge GmbH
Bahnhofstrasse 15, D-71711 Steinheim/Murr

Vylúčenie zodpovednosti

Výrobca a jeho zástupca neručia za škody a ušlý zisk vplyvom prerušenia obchodnej činnosti, ktorá bola spôsobená výrobkom alebo eventuálne nemožnosťou jeho použitia.

Výrobca a jeho zástupca nenesú žiadnu zodpovednosť za škody, ktoré boli spôsobené neodborným použitím alebo v spojení s výrobkami iných výrobcov.