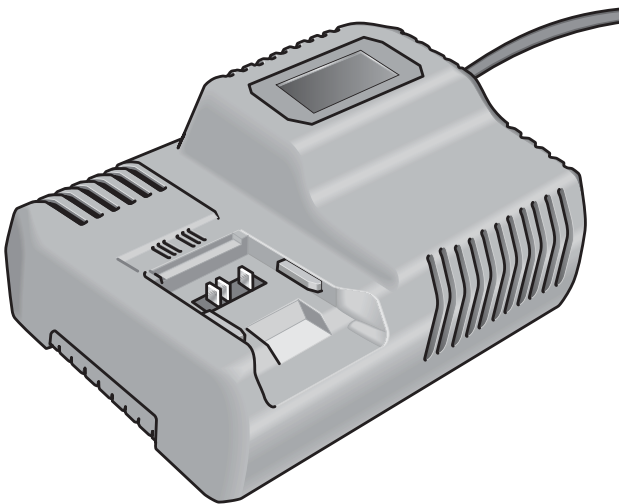


## ELEKTROWERKZEUGE

CA 10.8/18.0



## Obsah

|                         |    |
|-------------------------|----|
| Použité symboly         | 66 |
| Symboly na nářadí       | 66 |
| Pro Vaši bezpečnost     | 66 |
| Na první pohled         | 67 |
| Technické údaje         | 67 |
| Návod k použití         | 68 |
| Údržba a ošetřování     | 69 |
| Prohlášení o shodě (CE) | 69 |
| Pokyny pro likvidaci    | 69 |
| Vyloučení odpovědnosti  | 69 |

## Použité symboly

### **VAROVÁNÍ!**

Označuje bezprostředně hrozící nebezpečí. Při nedodržení upozornění hrozí usmrcení nebo nejtěžší poranění.

### **POZOR!**

Označuje nějakou možnou nebezpečnou situaci. Při nedodržení upozornění hrozí poranění nebo věcné škody.

### **UPOZORNĚNÍ**

Označuje aplikační tipy a důležité informace.

## Symboly na nářadí



Před uvedením do provozu si přečtěte návod k obsluze!



Zkratuvzdorný bezpečnostní transformátor



Nabíječka je vhodná pouze pro použití v místnostech. Nevystavujte nabíječku dešti. Uložte elektrické nářadí a akumulátory v suchých místnostech.



Pokyny pro likvidaci (viz stránka 69)!

## Pro Vaši bezpečnost

### **VAROVÁNÍ!**

**Přečtěte si všechna bezpečnostní upozornění a pokyny.** Zanedbání při dodržování bezpečnostních upozornění a pokynů mohou mít za následek úraz elektrickým proudem, požár a/nebo těžká poranění. **Všechna bezpečnostní upozornění a pokyny si do budoucna uschovejte.**

Přečtěte si před použitím nabíječky a potom jednejte:

- předložený návod k obsluze,
- "Všeobecné bezpečnostní pokyny" k zacházení s elektrickým nářadím v příloženém sešitu (čís. publikace: 315.915),
- pravidla a předpisy k zabránění úrazům, platné pro místo nasazení a jednejte podle nich.

Tato nabíječka není určena k tomu, aby ji používaly děti a osoby s omezenými fyzickými, smyslovými nebo duševními schopnostmi nebo nedostatečnými zkušenostmi a vědomostmi. Tuto nabíječku smí používat děti od 8 let a osoby s omezenými fyzickými, smyslovými nebo duševními schopnostmi nebo s nedostatečnými zkušenostmi a vědomostmi pouze tehdy, když jsou pod dozorem nebo pokud byly instruovány ohledně bezpečného zacházení s nabíječkou a pochopí nebezpečí, která jsou s tím spojená. V opačném případě hrozí nebezpečí nesprávné obsluhy a zranění. Dohlížejte na děti. Tím bude zajištěno, že si děti s nabíječkou nehrají. Čištění a údržba nabíječky dětmi se nesmí dít bez dohledu.

## Stanovené použití

Nabíječka CA 10.8/18.0 je určena k nabíjení akumulátorů FLEX, typů

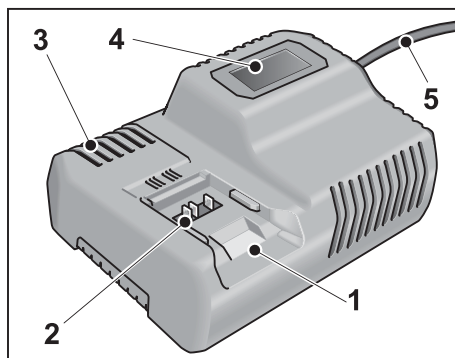
- AP 10.8 (2,5 Ah),
- AP 10.8 (4,0 Ah),
- AP 10.8 (6,0 Ah),
- AP 18.0 (2,5 Ah) a
- AP 18.0 (5,0 Ah).

Napětí akumulátoru musí odpovídat nabíječce. Jinak hrozí nebezpečí požáru a výbuchu.

## Bezpečnostní pokyny pro nabíječku

- **Chraňte nabíječku před deštěm a vlhkem.**  
Vniknutí vody do nabíječky zvyšuje riziko úrazu elektrickým proudem.
- **Udržujte nabíječku čistou.** Znečištěním vzniká nebezpečí úrazu elektrickým proudem.
- **Před každým použitím zkontrolujte nabíječku, kabel a zástrčku.** Pokud jste zjistili závady, nabíječku nepoužívejte. Nabíječku sami neotvírejte a nechte ji opravit pouze kvalifikovaným odborným personálem a originálními náhradními díly. Poškozená nabíječka, kabel a zástrčka zvyšují riziko úrazu elektrickým proudem.
- **Při poškození a nesprávném použití akumulátoru mohou vystupovat páry.** Přivádějte čerstvý vzduch a při potížích vyhledejte lékaře. Páry mohou dráždit dýchací cesty.
- **Nepokládejte na nabíječku žádné předměty a nestavějte ji na měkké povrchy.** Nebezpečí požáru.
- **Vždy zkontrolujte, zda síťové napětí souhlasí s napětím uvedeným na typovém štítku nabíječky.**

## Na první pohled



- 1 Nabíjecí šachta pro akumulátor
- 2 Kontakty
- 3 Větrací štěrby
- 4 Displej pro indikaci provozního stavu
- 5 Síťový kabel se síťovou zástrčkou

## Technické údaje

| Přístroj                           | Nabíječka<br>CA 10.8/18.0 |                   |
|------------------------------------|---------------------------|-------------------|
| Vstupní napětí                     | V~/Hz                     | 220-240/<br>50-60 |
| Nabíjecí napětí                    | V-                        | 12/20             |
| Doba nabíjení (podle stavu nabití) |                           |                   |
|                                    | AP 10.8/2,5 min           | 40                |
|                                    | AP 10.8/4,0 min           | 40                |
|                                    | AP 10.8/6,0 min           | 55                |
|                                    | AP 18.0/2,5 min           | 40                |
|                                    | AP 18.0/5,0 min           | 45                |
| Provozní teplota                   | °C                        | 0–55              |
| Hmotnost<br>(bez akumulátoru)      | kg                        | 0,89              |
| Třída ochrany                      | II /                      |                   |

## Návod k použití

### POZOR!

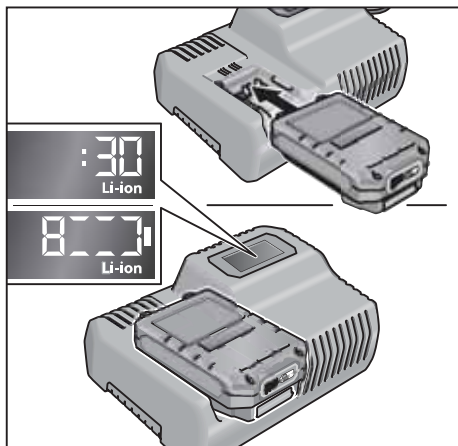
- Akumulátory nikdy nenabíjejte při teplotách nižších než 0 °C, příp. vyšších než 55 °C.
- Nenabíjejte akumulátory v prostředí s vysokou vlhkostí vzduchu nebo teplotou okolí.
- Během nabíjecího procesu akumulátory a nabíječku nezakrývejte.
- Na konci nabíjecího procesu vytáhněte síťovou zástrčku nabíječky.

## Nabíjecí proces

### POZOR!

Do dodávané nabíječky používejte pouze originální akumulátory.

- Zastrčte síťovou zástrčku nabíječky do zásuvky.  
Podsvícení displeje se rozsvítí na 2 sekundy zeleně a potom znovu zhasne. Zobrazí se OK.



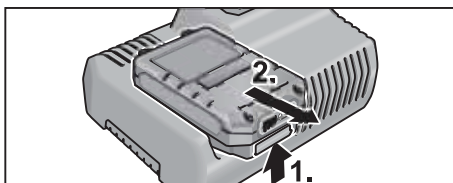
- Vložte úplně akumulátor, až do nabíječky zaskočí.
  - Na displeji se bude střídavě zobrazovat zbývající čas nabíjecího procesu (až do úplného nabití akumulátoru) a grafické znázornění stavu nabití.

- Podsvícení displeje svítí oranžově, pokud je akumulátor nabitý méně než na 80%.
- Od nabití akumulátoru na 80% svítí displej zeleně a zobrazí se OK.

- Akumulátor je úplně nabitý, když se zobrazí údaj .

Zelené podsvícení displeje po krátké době zhasne.

- Vyjměte akumulátor z nabíječky.



- Vytáhněte síťovou zástrčku.

### UPOZORNĚNÍ

Když po vložení akumulátoru do nabíječky displej bliká, jedná se o chybu akumulátoru nebo nabíječky.



Displej bliká pomalu.

Oranžové podsvícení displeje.

Akumulátor je příliš horký, příp. příliš studený. Jakmile akumulátor dosáhl teploty nabíjení (0 °C...55 °C), zahájí se nabíjecí proces.



Displej bliká rychle.

Červené podsvícení displeje.

Vyjměte akumulátor z nabíječky a znovu vložte. Při stejném zobrazení je akumulátor vadný. Vyměňte akumulátor nebo jej nechejte přezkoušet v odborné dílně.

Pokud se s jiným akumulátorem rovněž zobrazí toto chybové hlášení, jedná se o poruchu nabíječky. Nechejte nabíječku přezkoušet v odborné dílně.

## Údržba a ošetřování

### **VAROVÁNÍ!**

Před veškerými pracemi vytáhněte síťovou zástrčku. Nepoužívejte vodu nebo tekuté čisticí prostředky.

- Nečistoty a prach odstraňte z tělesa štětcem nebo suchým hadříkem.

### Opravy

Opravy nechejte výhradně provádět prostřednictvím některé servisní dílny, autorizované výrobcem. Rozložená schémata a seznamy náhradních dílů najdete na naší webové stránce:

[www.flex-tools.com](http://www.flex-tools.com)

## Prohlášení o shodě CE

Prohlašujeme na svou výlučnou odpovědnost, že výrobek popsany v části „Technické údaje“ je v souladu s následujícími normami nebo normativními dokumenty:

EN 60335-1, EN 60335-2-29, EN 55014-1, EN 55014-2, EN 61000-3-2, EN 61000-3-3, 2014/35/EU, 2014/30/EU.

Zodpovědný za technické podklady:  
FLEX-Elektrowerzeuge GmbH, R & D  
Bahnhofstrasse 15, D-71711 Steinheim/Murr



Eckhard Rühle  
Manager Research &  
Development (R & D)

Klaus Peter Weinper  
Head of Quality  
Department (QD)

22.05.2017

FLEX-Elektrowerzeuge GmbH  
Bahnhofstrasse 15, D-71711 Steinheim/Murr

## Pokyny pro likvidaci

### **VAROVÁNÍ!**

Odstraněním síťového kabelu učiňte vysloužilé nářadí nepoužitelným.



Pouze pro země EU.

Nevyhazujte elektrické nářadí do domovního odpadu! Podle evropské směrnice 2012/19/EU o elektrických a elektronických použitých spotřebičích a její realizace do národního práva se použité elektrické nářadí musí sbírat odděleně a dodávat do ekologické recyklace.



**Recyklace surovin namísto likvidace odpadu.**

Přístroj, příslušenství a obal by se měly předat k ekologické recyklaci. Plastové díly jsou označené k recyklaci podle druhu.

### **VAROVÁNÍ!**

Nevyhazujte akumulátory/baterie do domovního odpadu, do ohně nebo do vody. Vysloužilé akumulátory neotevírejte.

Akumulátory/baterie se mají sbírat, recyklovat nebo vhodným ekologickým způsobem zlikvidovat.

Pouze pro země EU:

Podle směrnice 2006/66/ES se musí vadné nebo použité akumulátory/baterie recyklovat.



**UPOZORNĚNÍ**

*O možnostech likvidace se informujte u Vašeho specializovaného obchodníka!*

## Vyloučení odpovědnosti

Výrobce a jeho zástupce neručí za škody a ušlý zisk vlivem přerušení obchodní činnosti, která byla způsobena výrobkem nebo eventuálně nemožností jeho použití.

Výrobce a jeho zástupce neručí za škody, které byly způsobeny neodborným použitím nebo ve spojitosti s výrobky jiných výrobců.

## Obsah

|                         |    |
|-------------------------|----|
| Použité symboly         | 69 |
| Symboly na náradí       | 69 |
| Pre Vašu bezpečnosť     | 69 |
| Na prvý pohľad          | 70 |
| Technické údaje         | 70 |
| Návod na použitie       | 71 |
| Údržba a ošetrovanie    | 72 |
| Prehlásenie o zhode C E | 72 |
| Pokyny pre likvidáciu   | 72 |
| Vylúčenie zodpovednosti | 72 |

## Použité symboly

### **VAROVANIE!**

Označuje bezprostredne hroziace nebezpečenstvo. Pri nedodržaní upozornenia hrozí usmrtenie alebo najťažšie poranenia.

### **POZOR!**

Označuje nejakú možnú nebezpečnú situáciu. Pri nedodržaní upozornenia hrozí poranenie alebo vecné škody.

### **UPOZORNENIE**

Označuje aplikačné typy a dôležité informácie.

## Symboly na náradí



Pred uvedením do prevádzky si prečítajte návod na obsluhu!



Skratuvzdorný bezpečnostný transformátor



Nabíjačka je vhodná len na použitie v miestnostiach. Nevystavujte nabíjačku dažďu. Uskladnite elektrické náradie a akumulátory v suchých miestnostiach.



Pokyny pre likvidáciu (pozri strana 72)!

## Pre Vašu bezpečnosť

### **VAROVANIE!**

**Prečítajte si všetky bezpečnostné upozornenia a pokyny.** Zanedbanie dodržiavania bezpečnostných upozornení a pokynov môže mať za následok úraz elektrickým prúdom, požiar a/alebo ťažké poranenia. **Všetky bezpečnostné upozornenia a pokyny uschovajte na budúce použítie.**

Pred použitím nabíjačky si prečítajte a potom konajte:

- predložený návod na obsluhu,
- „Všeobecné bezpečnostné pokyny“ na zaobchádzanie s elektrickým náradím v priloženom zošite (čís. publikácie: 315.915),
- pravidla a predpisy na zabránenie úrazom, platné pre miesto nasadenia a jednajete podľa nich.

Táto nabíjačka nie je určená na to, aby ju používali deti a osoby s obmedzenými fyzickými, zmyslovými alebo duševnými schopnosťami alebo nedostatočnými skúsenosťami a znalosťami.

Túto nabíjačku smú používať deti od 8 rokov a osoby s obmedzenými fyzickými, zmyslovými alebo duševnými schopnosťami alebo s nedostatočnými skúsenosťami a znalosťami, pokiaľ sú pod dozorom alebo boli poučené o bezpečnom zaobchádzaní s nabíjačkou a rizikami s tým spojenými. V opačnom prípade existuje riziko chybného použitia a vzniku poranení.

Dávajte pozor na deti. Takýmto spôsobom zabezpečíte, aby sa deti nehrali s nabíjačkou.

Deti nesmú vykonávať čistenie a údržbu nabíjačky bez dohľadu.

## Stanovené použitie

Nabíjačka CA 10.8/18.0 je určená na nabíjanie akumulátorov FLEX, typov

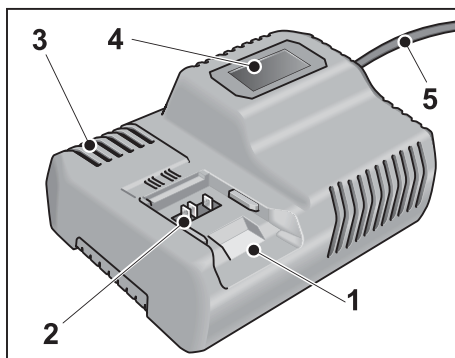
- AP 10.8 (2,5 Ah),
- AP 10.8 (4,0 Ah),
- AP 10.8 (6,0 Ah),
- AP 18.0 (2,5 Ah) a
- AP 18.0 (5,0 Ah).

Napätie akumulátora sa musí zhodovať s nabíjacím napätím nabíjačky. Inak hrozí nebezpečenstvo požiaru avýbuchu.

## Bezpečnostné pokyny pre nabíjačku

- **Chráňte nabíjačku pred účinkami dažďa a vlhkosti.** Vniknutie vody do nabíjačky zvyšuje riziko zásahu elektrickým prúdom.
- **Udržiavajte nabíjačku v čistote.** Následkom znečistenia hrozí nebezpečenstvo zásahu elektrickým prúdom.
- **Pred každým použitím produktu prekontrolujte nabíjačku, prívodnú šnúru aj zástrčku.** Nepoužívajte nabíjačku v prípade, ak ste zistili nejaké poškodenie. Nabíjačku sami neotvárajte a dávajte ju opravovať len kvalifikovanému personálu a výlučne iba s použitím originálnych náhradných súčastok. Poškodené nabíjačky, prívodné šnúry a zástrčky zvyšujú riziko zásahu elektrickým prúdom.
- **Po poškodení akumulátora alebo v prípade neodborného používania môžu z akumulátora vystupovať škodlivé výpary.** Zabezpečte prívod čerstvého vzduchu a v prípade nevolnosti vyhľadajte lekársku pomoc. Tieto výpary môžu podráždiť dýchacie cesty.
- **Nekladte na nabíjačku žiadne predmety a nestavajte ju na mäkké povrchy.** Hrozí nebezpečenstvo požiaru.
- **Vždy skontrolujte, či sa sieťové napätie zhoduje s napätím uvedeným na typovom štítku nabíjačky.**

## Na prvý pohľad



- 1 Nabíjacia šachta pre akumulátor
- 2 Kontakty
- 3 Vetracie štrbiny
- 4 Displej pre indikáciu prevádzkového stavu
- 5 Sieťový kábel so sieťovou zástrčkou

## Technické údaje

| Prístroj                             | Nabíjačka<br>CA 10.8/18.0 |                   |
|--------------------------------------|---------------------------|-------------------|
| Vstupné napätie                      | V~/Hz                     | 220-240/<br>50-60 |
| Nabíjacie napätie                    | V-                        | 12/20             |
| Doba nabíjania (podľa stavu nabitia) |                           |                   |
|                                      | AP 10.8/2,5 min           | 40                |
|                                      | AP 10.8/4,0 min           | 40                |
|                                      | AP 10.8/6,0 min           | 55                |
|                                      | AP 18.0/2,5 min           | 40                |
|                                      | AP 18.0/5,0 min           | 45                |
| Prevádzková teplota                  | °C                        | 0–40              |
| Hmotnosť<br>(bez akumulátora)        | kg                        | 0,89              |
| Trieda ochrany                       |                           | II /              |

## Návod na použitie

### ⚠ POZOR!

- Nikdy nenabíjajte akumulátory pri teplotách nižších ako 0 °C resp. vyšších ako 55 °C.
- Nenabíjajte akumulátory v prostredí s vysokou vlhkosťou vzduchu alebo okolitou teplotou.
- Akumulátory a nabíjačku v priebehu nabíjacieho procesu nezakrývajte.
- Na konci nabíjacieho procesu vytiahnite sieťovú zástrčku nabíjačky.

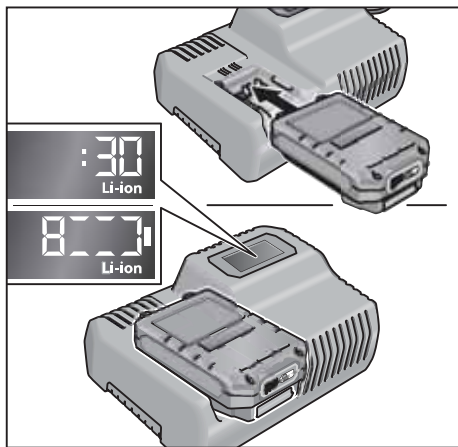
## Nabíjací proces

### ⚠ POZOR!

Do dodávanej nabíjačky používajte len originálne akumulátory.

- Zastrčte sieťovú zástrčku nabíjačky do zásuvky.

Podsvietenie displeja sa rozsvieti na 2 sekundy na zeleno a potom znova zhasne. Zobrazí sa OK.



- Vložte akumulátor úplne, až po zaskočenie do nabíjačky.
  - Na displeji sa budú striedavo zobrazovať zostávajúci čas nabíjacieho procesu (až do úplného nabitia akumulátora) a grafické znázornenie stavu nabitia.

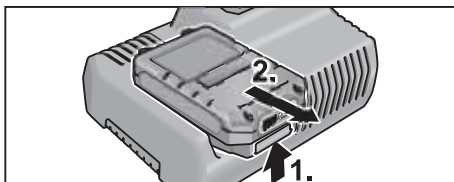
- Podsvietenie displeja svieti na oranžovo, ak je akumulátor nabitý menej ako na 80%.
- Od nabitia akumulátora na 80% svieti displej na zeleno a zobrazí sa OK.

- Akumulátor je úplne nabitý, keď sa zobrazí indikácia



Zelené podsvietenie displeja po krátkej dobe zhasne.

- Vyberte akumulátor z nabíjačky.



- Vytiahnite sieťovú zástrčku.

### i UPOZORNENIE

Keď po vložení akumulátora do nabíjačky displej bliká, jedná sa o chybu nabíjačky alebo akumulátora.



Displej bliká pomaly.

Oranžové podsvietenie displeja.

Akumulátor je príliš horúci alebo príliš studený. Akonáhle akumulátor dosiahol teploty nabíjania (0 °C ... 55 °C), začne sa nabíjací proces.



Displej bliká rýchlo. Červené podsvietenie displeja.

Vyberte akumulátor z nabíjačky a znova vložte. Pri rovnakom zobrazení je akumulátor chybný. Vymeríte akumulátor alebo ho nechajte prekontrolovať v odbornej dielni.

Ak sa s iným akumulátorom tiež zobrazí toto chybové hlásenie, jedná sa o poruchu nabíjačky. Nechajte nabíjačku preskúšať v odbornej dielni.



## Údržba a ošetrovanie

### **VAROVANIE!**

*Pred všetkými prácami vyťahnite sieťovú zástrčku. Nepoužívajte vodu alebo tekuté čistiace prostriedky.*

- Nečistoty a prach odstráňte z telesa štetcom alebo suchou handričkou.

### Opravy

Opravy nechajte vykonávať výhradne prostredníctvom niektoej servisnej dielne, autorizovanej výrobcom.

Výkresy zostavy a zoznamy náhradných dielov nájdete na našej webovej stránke:

[www.flex-tools.com](http://www.flex-tools.com)

## Prehlásenie o zhode CE

Prehlasujeme na svoju výlučnú zodpovednosť, že výrobok opísaný v časti „Technické údaje“ je v súlade s nasledujúcimi normami alebo normatívnymi dokumentmi:

EN 60335-1, EN 60335-2-29, EN 55014-1, EN 55014-2, EN 61000-3-2, EN 61000-3-3, 2014/35/EÚ, 2014/30/EÚ.

Zodpovednosť za technické podklady:

FLEX-Elektrowerzeuge GmbH, R & D  
Bahnhofstrasse 15, D-71711 Steinheim/Murr



Eckhard Rühle  
Manager Research &  
Development (R & D)

Klaus Peter Weinper  
Head of Quality  
Department (QD)

22.05.2017

FLEX-Elektrowerzeuge GmbH  
Bahnhofstrasse 15, D-71711 Steinheim/Murr

## Pokyny pre likvidáciu

### **VAROVANIE!**

*Odstránením sieťového kábla urobte doslúžené náradie nepoužiteľným.*



Len pre krajiny EÚ.

Nevyhadzujte elektrické náradie do domového odpadu! Podľa evropskej smernice 2012/19/EÚ o elektrických a elektronických použitých spotrebičoch a jej realizácie do národného práva sa musí použité elektrické náradie zbierať oddelene a dodávať do ekologickej recyklácie.



**Získavanie surovín namiesto likvidácie odpadu.**

Prístroj, príslušenstvo a obal by sa mali odovzdať na ekologickú recykláciu. Plastové diely sú označené na recykláciu podľa druhu.

### **VAROVANIE!**

*Nevyhadzujte akumulátory/batérie do domového odpadu, do ohňa alebo do vody. Vyslúžené akumulátory neotvárajte.*

Akumulátory/batérie sa majú zbierať, recyklovať alebo ekologicky vhodným spôsobom zlikvidovať.

Len pre krajiny EÚ:

Podľa smernice 2006/66/ES sa musia defektné alebo použité akumulátory/batérie recyklovať.



**UPOZORNENIE**

*O možnostiach likvidácie sa informujte u Vášho špecializovaného obchodníka!*

## Vylúčenie zodpovednosti

Výrobca a jeho zástupca neručia za škody a ušlý zisk vplyvom prerušenia obchodnej činnosti, ktorá bola spôsobená výrobkom alebo eventuálne nemožnosťou jeho použitia.

Výrobca a jeho zástupca nenesú žiadnu zodpovednosť za škody, ktoré boli spôsobené neodborným použitím alebo v spojení s výrobkami iných výrobcov.

FLEX-Elektrowerkzeuge GmbH  
Bahnhofstr. 15  
71711 Steinheim/Murr

Tel. +49 (0) 7144 828-0  
Fax +49 (0) 7144 25899

[info@flex-tools.com](mailto:info@flex-tools.com)  
[www.flex-tools.com](http://www.flex-tools.com)

---