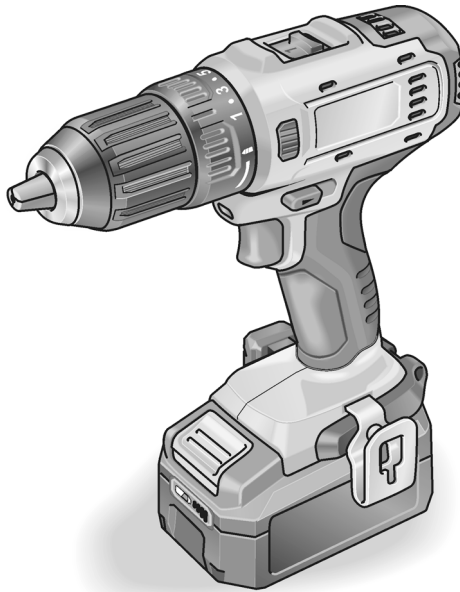
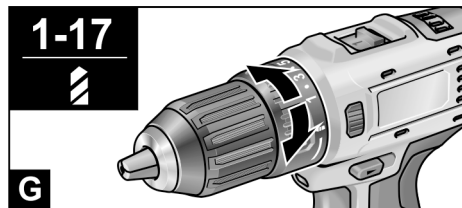
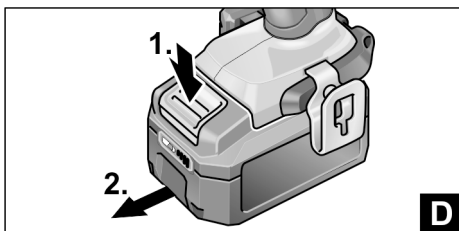
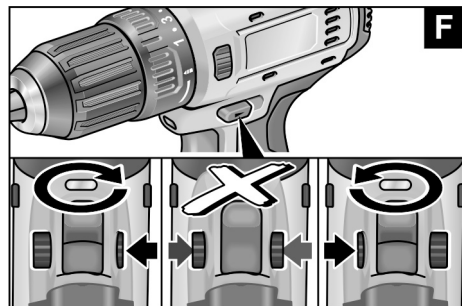
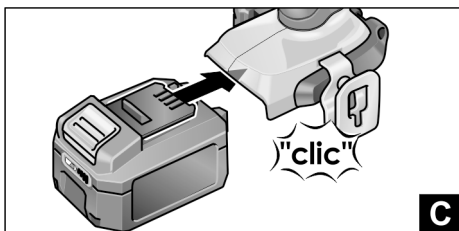
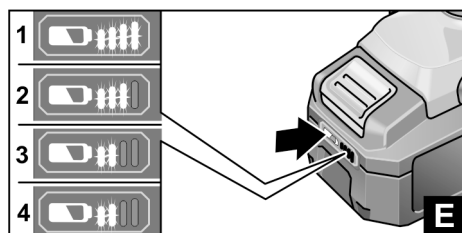
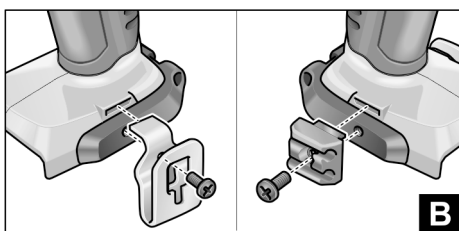
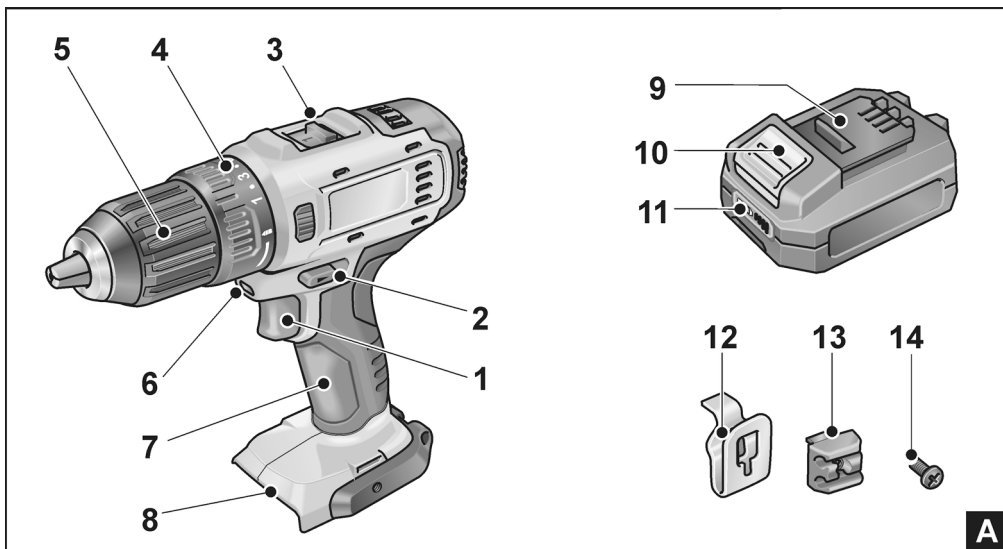


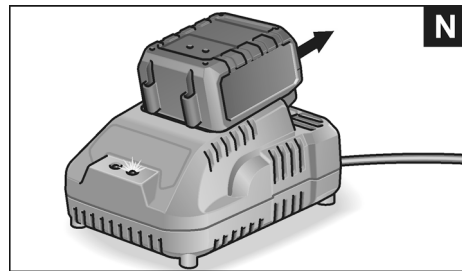
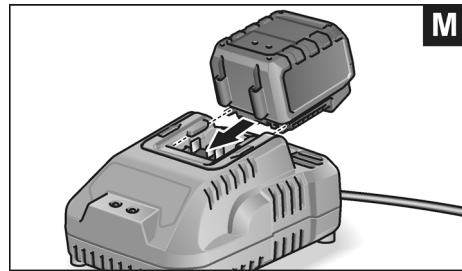
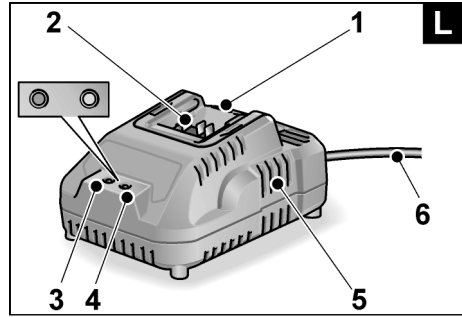
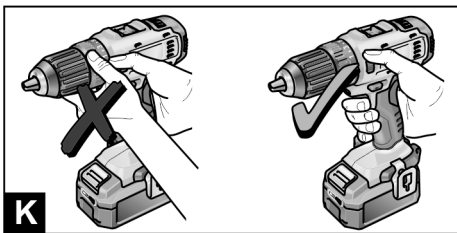
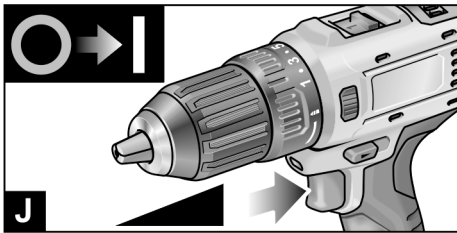
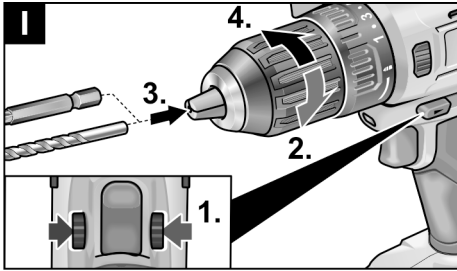
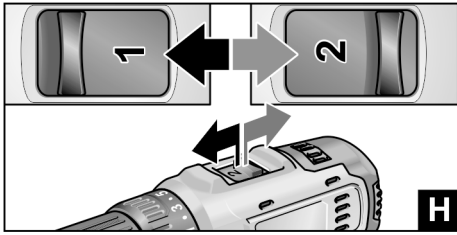
FLEX

ELEKTROWERKZEUGE



DD 2G 12-LD







DD 2G 12-LD

Gerätetyp Machine type Type d'appareil Tipo di apparecchio Tipo de equipo Tipo do aparelho Machinetype Apparattyp Apparattyp Maskintyp Konetypipi Τύπος συσκευής Cihaz tipi	Typ urządzenia Készülék típusa Typ nářadí Typ nářadia Tip aparata Vrsta orodja Tipul aparatului Тип прибора Тип прибора Seadetüüp İrankio tipas Τύπος συσκευής طراز الجهاز	Bohrschrauber Drill driver Perceuse visseuse Trapano-avvitatore Taladro atomillador Berbequim aparafusador Boorschroevendraaier Bore/-skruemaskine Borskru maskin Borskruvdragare Akkuporakone Δραπανοκατάρτιδο Delme/vidalama makinesi	Wiertarkowkrętaraka Fúró-csavarbehajtó Vrtací šroubovák Vrtací skrutkovač Bušilica Vrtalni vijajnik Mašinã de găurit/înşurubat Бормашина с винтоверт Дрель-шуруповерт Trell-kruvikeeraja Gręztuvas-suktuvas Urbisskrüvgriezis جهاز المنقب والمفك
t			
- AP 12/2,5		min	0-40
- AP 12/5,0		min	0-70
- AP 10,8/2,5		min	0-40
- AP 10,8/4,0		min	0-55
- AP 10,8/6,0		min	0-85
M _{max}			
- soft		Nm	17
- hard		Nm	34
n ₀			
- Stufe 1		min ⁻¹	0...350
- Stufe 2		min ⁻¹	0...1300
D		mm	0,8-10
D _{max}		mm	25
D _{max}		mm	10
m		kg	0,88
m	AP 12/2,5	kg	0,3
	AP 12/5,0	kg	0,4
	AP 10,8/2,5	kg	0,3
	AP 10,8/4,0	kg	0,4
	AP 10,8/6,0	kg	0,4
L _{pA}		dB(A)	66
L _{wA}		dB(A)	77
K		db	3
a _{h,D}		m/s ²	<2,5
a _{h,S}		m/s ²	<2,5
K		m/s ²	1,5

Použité symboly



VAROVÁNÍ!

Označuje bezprostředně hrozící nebezpečí. Při nedodržení upozornění hrozí usmrcení nebo nejtěžší poranění.



POZOR!

Označuje možnou nebezpečnou situaci. Při nedodržení upozornění hrozí poranění nebo věcné škody.



UPOZORNĚNÍ

Označuje tipy pro použití a důležité informace.

Symbols na nářadí



Před uvedením do provozu si přečtěte návod k obsluze!



Noste ochranné brýle!



Bezpečnostní transformátor odolný proti zkratu



Chraňte akumulátor před horkem, např. i před trvalým slunečním zářením, a ohněm. Hrozí nebezpečí výbuchu.



Akumulátor neházejte do ohně. Hrozí nebezpečí výbuchu.



Nářadí je vhodné pouze pro použití ve vnitřních prostorech. Chraňte nářadí před deštěm. Elektrické nářadí a akumulátory skladujte v suchých místnostech.



Pokyny pro likvidaci (viz stranu 89)!

Pro vaši bezpečnost



VAROVÁNÍ!

Přečtěte si všechna bezpečnostní upozornění a všechny pokyny. Nedodržení bezpečnostních upozornění a pokynů mohou mít za následek úraz elektrickým proudem, požár a/nebo těžká poranění. **Všechna bezpečnostní upozornění a všechny pokyny si do budoucna uschovejte.**

Před použitím elektrického nářadí si přečtěte:

- tento návod k obsluze,
- „Všeobecné bezpečnostní pokyny“ k zacházení s elektrickým nářadím v příloženém sešitu (čís. publikace: 315.915),
- pravidla a předpisy pro zabránění úrazům, které platí v místě použití, a jednejte podle nich.

Toto elektrické nářadí je zkonstruované podle současného stavu techniky a uznávaných bezpečnostnětechnických předpisů.

Při jeho používání může přesto dojít k ohrožení života uživatele nebo třetí osoby, event. poškození nářadí nebo jiných věcných hodnot.

Elektrické nářadí používejte pouze

- v souladu s určeným účelem,
- v bezvadném bezpečnostnětechnickém stavu. Ihned odstraňte poruchy, které negativně ovlivňují bezpečnost.

Použití v souladu s určeným účelem

- Vrtací akušroubovák DD 2G 12-LD je určený
- pro profesionální použití v průmyslu a řemesle,
 - k zašroubovávání a povolování šroubů,
 - k vrtání do dřeva, kovu, keramiky a plastu.

Bezpečnostní upozornění pro vrtačky a šroubováky

- **Když provádíte práce, při kterých může nástroj nebo šroub zasáhnout skrytá elektrická vedení nebo vlastní síťový kabel, držte nářadí pouze za izolované plochy rukojeti.** Kontakt šroubu s vedením pod napětím může uvést také kovové díly nářadí pod napětí a způsobit úraz elektrickým proudem.
- **Používejte přídatné rukojeti, pokud jsou součástí dodávky elektrického nářadí.** Ztráta kontroly může vést k poraněním.
- **Používejte vhodné detektory, abyste identifikovali skrytá napájecí vedení, nebo proveďte konzultaci s energetickými rozvodnými závody.** Kontakt s elektrickým vedením může vést k požáru a úrazu elektrickým proudem. Poškození plynového potrubí může vést k výbuchu. Proniknutí do vodovodního potrubí má za následek věcné škody.
- **Pokud se nástroj zablokuje, ihned elektrické nářadí vypněte. Buďte připraveni na silné reakční momenty, které způsobí zpětný ráz.** Nástroj se zablokuje, když:
 - je elektrické nářadí přetížené nebo
 - se zasekne v obráběném materiálu.
- **Elektrické nářadí pevně držte.** Při utahování a povolování šroubů může dojít krátce k silným reakčním momentům.
- **Zabezpečte obrobek.** Obrobek drženy upínacími zařízeními nebo ve svěráku je drženy spolehlivěji než vaší rukou.

- **Elektrické nářadí odkládejte až po zastavení.** Nástroj se může zaháknout a způsobit ztrátu kontroly nad elektrickým nářadím.
- **Používejte pouze originální akumulátory s napětím uvedeným na typovém štítku elektrického nářadí.** Při použití jiných akumulátorů, např. padělků, upravených akumulátorů nebo výrobků jiných výrobců, hrozí nebezpečí poranění a věcné škody v důsledku výbuchu akumulátoru.

Bezpečnostní upozornění pro zacházení s akumulátory

- **Neotevírejte akumulátor.** Hrozí nebezpečí zkratu.
- **Chraňte akumulátor před horkem, např. také před trvalým slunečním zářením, ohněm, vodou a vlhkostí.** Hrozí nebezpečí výbuchu.
- **Z poškozeného a nesprávně použitého akumulátoru mohou unikat páry.** Zajistěte přívod čerstvého vzduchu a při potížích vyhledejte lékařskou pomoc. Páry mohou dráždit dýchací cesty.
- **Při špatném použití může z akumulátoru vytéci kapalina. Zabraňte kontaktu s ní.** Při náhodném kontaktu opláchněte místo vodou. Pokud kapalina vnikne do očí, vyhledejte také lékaře. Vytékající akumulátorová kapalina může způsobit podráždění pokožky nebo popáleniny.
- **Akumulátory nabíjejte pouze v nabíječce, která je doporučena výrobcem.** U nabíječky, která je vhodná pro určitý druh akumulátorů, hrozí nebezpečí požáru, pokud se používá s jinými akumulátory.
- **Spícatými předměty, jako např. hřebíky či šroubováky, nebo působením vnější síly může dojít k poškození akumulátoru.** Uvnitř akumulátoru může dojít ke zkratu a akumulátor může začít hořet, vybuchnout, přehřát se nebo se z něj může kouřit.

Nabíječka

- **Vždy zkontrolujte, zda síťové napětí odpovídá napětí uvedenému na typovém štítku nabíječky.**
- **Připojovací zástrčka nabíječky musí být vhodná do zásuvky. Zástrčka nesmí být žádným způsobem upravená. U elektrického nářadí s ochranným uzemněním nepoužívejte žádné adaptéry.** Neupravené zástrčky a vhodné zásuvky snižují riziko úrazu elektrickým proudem.
- **Nabíječku používejte pouze v suchých prostorech a zabraňte kontaktu s vlhkem a deštěm.** Proniknutí vody do nabíječky zvyšuje riziko úrazu elektrickým proudem.
- **Nabíječku nikdy nepoužívejte, pokud jsou kabel, zástrčka nebo samotné zařízení poškozené vnějším vlivem.** Dejte nabíječku do servisu.
- **Nabíječku v žádném případě neotevírejte.** V případě poruchy ji dejte do servisu.
- **Na nabíječku nepokládejte žádné předměty a nestavte ji na měkké povrchy.** Hrozí nebezpečí požáru.

Speciální bezpečnostní upozornění

- Před veškerými pracemi na elektrickém nářadí nastavte přepínač směru otáčení (2) do prostřední polohy.
- Přepínač směru otáčení (2), resp. nastavení krouticího momentu (4) ovládejte pouze při zastaveném nářadí.
- K označení elektrického nářadí používejte pouze lepicí štítky.
Nevrtejte žádné díry do tělesa nářadí.

Hlučnost a vibrace

i UPOZORNĚNÍ

Hodnoty hladiny hluku jakož i celkovou hodnotu vibrací, vyhodnocenés filtrem A, si zjistíte v tabulce na straně 6. Hodnoty hluku a vibrací byly zjištěny podle EN 60745.

! VAROVÁNÍ!

Uvedené naměřené hodnoty platí pro nové nářadí. Při každodenním používání se hodnoty hlučnosti a vibrací mění.

i UPOZORNĚNÍ

Úroveň vibrací, uvedená v těchto pokynech, byla změřena měřicí metodou stanovenou normou EN 60745 a lze ji použít k vzájemnému srovnání elektrického nářadí. Metoda je vhodná také pro předběžný odhad zatížení vibracemi. Uvedená úroveň vibrací se vztahuje k hlavnímu použití elektrického nářadí. Při jiném způsobu použití, při použití s jinými nástroji nebo nedostatečné údržbě se úroveň vibrací může lišit.

Zatížení vibracemi během celé pracovní doby se tím může výrazně zvýšit.

Pro přesný odhad zatížení vibracemi je potřeba brát v úvahu také dobu, kdy je nářadí vypnuté nebo sice běží, ale nepoužívá se. Zatížení vibracemi během celé pracovní doby se tím může výrazně snížit.

Stanovte doplňující bezpečnostní opatření na ochranu pracovníka před působením vibrací, jako je například údržba elektrického nářadí a nástrojů, udržování rukou v teple, organizace pracovních postupů.

! POZOR!

Při akustickém tlaku větším než 85 dB(A) noste chrániče sluchu.

Přehled (Obrázek A)

- | | |
|----|---|
| 1 | Spínač
K zapnutí a vypnutí a dále rozběhnutí na maximální otáčky. |
| 2 | Přepínač směru otáčení |
| 3 | Volič rychlosti |
| 4 | Otočný kroužek pro nastavení krouticího momentu |
| 5 | Rychloupínací sklíčidlo |
| 6 | Osvětlení pracoviště |
| 7 | Rukojeť |
| 8 | Otvor pro vložení akumulátoru |
| 9 | Akumulátor Li-Ion
(2,5 Ah/4,0 Ah/6,0 Ah) |
| 10 | Odjišťovací tlačítko akumulátoru |
| 11 | Ukazatel stavu akumulátoru |
| 12 | Spona na pásek |
| 13 | Držák bitů |
| 14 | Upevňovací šroub |

Návod k použití

Před uvedením do provozu

- Vybalte elektrické nářadí a příslušenství a zkontrolujte, zda je dodávka kompletní a zda nedošlo k poškození při přepravě.
- Sponu na pásek, resp. držák bitů připevňte přiloženým šroubem (Obrázek B).

UPOZORNĚNÍ

Akumulátory nejsou při dodání úplně nabité. Před prvním použitím akumulátory plně nabijte. Viz k tomu „Nabíječka (Obrázek L)/Nabíjení“.

Nasazení/výměna akumulátoru

- Nabitý akumulátor zasuňte do elektrického nářadí, až úplně zaskočí (Obrázek C).
- Pro vyjmutí stiskněte odjišťovací tlačítka (1.) a akumulátor vytáhněte (2.) (Obrázek D).

POZOR!

Když akumulátor nepoužíváte, chráňte jeho kontakty. Volné kovové díly mohou zkratovat kontakty, hrozí nebezpečí výbuchu a požáru!

Stav nabití akumulátoru (Obrázek E)

- Stisknutím tlačítka lze pomocí LED ukazatele stavu akumulátoru zkontrolovat stav nabití.

Ukazatel zhasne za 5 sekund.

Když některá LED bliká, musí se akumulátor nabít. Pokud po stisknutí tlačítka nesvítil žádná LED, je akumulátor vadný a musí se vyměnit.

Nastavení směru otáčení (Obrázek F)

POZOR!

Směr otáčení měňte jen při zastaveném elektrickém nářadí.

- Přepínač směru otáčení nastavte do potřebné polohy:
 - **Doleva:** proti směru hodinových ručiček (vyšroubovávání šroubů, povolování šroubů)
 - **Doprava:** po směru hodinových ručiček (vrtání, zašroubovávání šroubů, utahování šroubů)
 - **Uprostřed:** blokování zapnutí (výměna nástroje, při všech pracích na elektrickém nářadí)

Předvolba krouticího momentu (Obrázek G)

POZOR!


Krouticí moment měňte jen při zastaveném elektrickém nářadí.

- Otočný kroužek pro nastavení krouticího momentu nastavte do potřebné polohy.

1–17: šroubování

 vrtání

UPOZORNĚNÍ

V poloze pro vrtání  je deaktivovaná kluzná spojka.

Předvolba rychlosti (Obrázek H)

POZOR!

Rychlost měňte jen při zastaveném elektrickém nářadí.

- Nastavte volič na potřebný stupeň:
 - 1: malá rychlost, vysoký krouticí moment
 - 2: velká rychlost, malý krouticí moment

Nasazení nástrojů (Obrázek I)

POZOR!

Před veškerými pracemi na elektrickém nářadí nastavte přepínač směru otáčení (2) do prostřední polohy.

Do sklíčidla se bezpečně upínají vrtáky o průměru 1,5–10 mm, šroubovací bity 1/4" a držák bitů 1/4".

- Jednou rukou pevně držte elektrické nářadí a druhou rukou otáčejte sklíčidlem.
 - Pro povolení otáčejte sklíčidlem proti směru hodinových ručiček.
 - Pro zajištění otáčejte sklíčidlem po směru hodinových ručiček.
- Vložte nástroj.
- Sklíčidlo úplně utáhněte.
- Přepínač směru otáčení nastavte do potřebné polohy (doleva/doprava).
- Proveďte zkušební chod, abyste zkontrolovali vystředěné upnutí nástroje.

Zapnutí elektrického nářadí (Obrázek J)

Zapnutí nářadí:

- Stiskněte spínač. Spínač elektrického nářadí umožňuje plynulé zvyšování otáček až na maximální hodnotu.

Vypnutí nářadí:

- Uvolněte spínač.

UPOZORNĚNÍ

- Elektrické nářadí je vybavené brzdou, která nástroj zastaví okamžitě po uvolnění spínače.
- Při nepřetržitě práci s elektrickým nářadím byste měli pracovat hlavně se zcela stisknutým spínačem.

Práce s elektrickým nářadím (Obrázek K)

POZOR!

Před veškerými pracemi na elektrickém nářadí nastavte přepínač směru otáčení (2) do prostřední polohy.

1. Nasadte akumulátor.
 2. Vložte nástroj (vrták, šroubovací bit, držák bitu).
 3. Nastavte předvolbu otáček na potřebný stupeň.
 4. Nastavte rychlost na potřebný stupeň.
 5. Nastavte potřebný směr otáčení.
 6. Jednou rukou uchopte elektrické nářadí a zaujměte pracovní postoj. Přepínač směru otáčení, resp. otočný kroužek pro nastavení krouticího momentu nikdy neovládejte při běžícím motoru!
 7. Zapněte nářadí.
- Po ukončení práce:
8. Uvolněte spínač.
 9. Přepínač směru otáčení (2) nastavte do prostřední polohy.

CS

DD 2G 12-LD

Nabíječka (Obrázek L)

Nabíječka CCA 10,8/ CA 12e určená k nabíjení akumulátorů FLEX typu

- AP 12/2,5
- AP 12/5,0
- AP 10,8/2,5
- AP 10,8/4,0
- AP 10,8/6,0

- 1 Otvor pro vložení akumulátoru
- 2 Kontakty
- 3 LED chybového hlášení (červená)
- 4 LED stavu nabití (zelená)
- 5 Větrací štěrbin
- 6 Síťový kabel se síťovou zástrčkou

LED indikace



červená zelená

nesvítí	bliká	Akumulátor se nabíjí.
nesvítí	svítí	Nabíjení dokončeno. Udržovací nabíjení.
		Viz k tomu „Nabíjení“.
bliká	nesvítí	Akumulátor je příliš horký, resp. příliš studený.
svítí	nesvítí	Akumulátor nebo nabíječka jsou vadné.
		Viz k tomu „Chybová hlášení“.

Nabíjení



POZOR!

Do dodané nabíječky nasazujte pouze originální akumulátory.

- Zapojte síťovou zástrčku nabíječky do zásuvky. Krátce se rozsvítí LED chybového hlášení a LED stavu nabití.
- Zasuňte akumulátor až nadoraz do nabíječky (Obrázek M). LED stavu nabití bliká a akumulátor se nabíjí. Když je akumulátor plně nabitý, LED stavu nabití nepřetržitě svítí.
- Vyměňte akumulátor z nabíječky (Obrázek N).
- Vytáhněte síťovou zástrčku ze zásuvky.

Chybová hlášení

Pokud po nasazení akumulátoru do nabíječky dojde k některé z následujících indikací pomocí LED, vyskytla se u akumulátoru nebo nabíječky závada.

LED chybového hlášení trvale svítí:

- Akumulátor je příliš horký, resp. příliš studený. Jakmile bude mít akumulátor nabíjecí teplotu (0 °C – 40 °C), spustí se nabíjení.

LED chybového hlášení bliká nebo nesvítí žádná z obou LED:

- Vyměňte akumulátor z nabíječky. Zkontrolujte kontakty nabíječky a akumulátoru, zda nejsou znečištěné, v případě potřeby je vyčistěte. Znovu nasadte akumulátor. Při stejné indikaci je akumulátor vadný. Akumulátor vyměňte nebo nechte zkontrolovat v servisu.
- Pokud se toto chybové hlášení zobrazí i s jiným akumulátorem, je vadná nabíječka. Nechte nabíječku zkontrolovat v servisu.

Pokyny pro zabezpečení dlouhé životnosti akumulátoru



POZOR!

- Akumulátory nikdy nenabíjejte při teplotě nižší než 0 °C, resp. vyšší než 40 °C.
- Akumulátory nenabíjejte v prostředí s velkou vlhkostí vzduchu nebo vysokou teplotou.
- Akumulátory a nabíječku během nabíjení nezakrývejte.
- Po skončení nabíjení odpojte síťovou zástrčku nabíječky.

Akumulátor a nabíječka se během nabíjení zahřívají. To je normální!

U lithium-iontových akumulátorů nevzniká známý „paměťový efekt“. Přesto by se měl akumulátor před nabíjením úplně vybit a nabíjení vždy zcela dokončit.

Pokud akumulátory delší dobu nepoužíváte, skladujte je částečně nabitě a v chladu.

Údržba a ošetřování

Čištění



VAROVÁNÍ!

Při práci s kovem se může při extrémním používání uvnitř nářadí usazovat vodivý prach.

Elektrické nářadí a větrací štěrbin pravidelně čistěte. Četnost čištění je závislá na opracovávaném materiálu a době používání.

- Vnitřní prostor s motorem pravidelně vyfoukejte suchým stlačeným vzduchem. Elektrické nářadí přitom nechte běžet.

Nabíječka



VAROVÁNÍ!

Před veškerými pracemi vytáhněte síťovou zástrčku ze zásuvky. Nepoužívejte vodu nebo tekuté čisticí prostředky.

- Nečistoty a prach odstraňte z krytu štětcem nebo suchým hadrem.

Opravy

Opravy nechávejte provádět výhradně v servisu autorizovaném výrobcem.

Náhradní díly a příslušenství

Další příslušenství, zejména nástroje, najdete v katalogích výrobce.

Rozkladové výkresy a seznamy náhradních dílů najdete na naší webové stránce: www.flex-tools.com

Přeprava

Ekvivalentní množství lithia v akumulátorech, které jsou součástí dodávky, je menší než příslušné mezní hodnoty. Proto akumulátor jako jednotlivý kus ani elektrické nářadí s kompletní dodávkou nepodléhají národním nebo mezinárodním předpisům pro nebezpečné náklady.

Při přepravě více kusů nářadí s lithiem-iontovými akumulátory mohou být tyto předpisy relevantní a vyžadovat zvláštní bezpečnostní opatření (např. ohledně balení). V tom případě se informujte na předpisy platné v zemi použití.

CE shoda

Prohlašujeme na svou výlučnou odpovědnost, že výrobek popsáný na straně 6 je v souladu s následujícími normami nebo normativními dokumenty:

EN 60745 podle ustanovení směrnic 2014/30/EU, 2006/42/ES, 2011/65/EU.

Za technické podklady zodpovídá:
FLEX-Elektrowerkzeuge GmbH, R & D
Bahnhofstrasse 15, D-71711 Steinheim/Murr



Eckhard Rühle
Manager Research &
Development (R & D)

Klaus Peter Weinper
Head of Quality
Department (QD)

29.06.2016

FLEX-Elektrowerkzeuge GmbH
Bahnhofstrasse 15, D-71711 Steinheim/Murr

Pokyny pro likvidaci

VAROVÁNÍ!

Následujícím způsobem zajistěte, aby elektrické nářadí, které dosloužilo, bylo nepoužitelné:

- u síťového elektrického nářadí odstraněním síťového kabelu,
- u akumulátorového elektrického nářadí odstraněním akumulátoru.



Pouze pro země EU.

Nevyhazujte elektrické nářadí do domovního odpadu! Podle evropské směrnice 2012/19/EU o odpadních elektrických a elektronických zařízeních a podle odpovídajících ustanovení právních předpisů jednotlivých zemí se musí použité elektrické nářadí shromažďovat odděleně od ostatního odpadu a odevzdat k ekologické recyklaci.



Recyklace místo smíšeného odpadu.

Nářadí, příslušenství a obal je třeba odevzdat k ekologické recyklaci. Plastové díly jsou označené, aby byla možná recyklace podle druhu materiálu.



VAROVÁNÍ!

Nevyhazujte akumulátory/baterie do domovního odpadu, do ohně nebo do vody. Vysloužilé akumulátory neotevírejte.

Akumulátory/baterie je třeba shromažďovat, recyklovat nebo ekologicky zlikvidovat.

Pouze pro země EU:

Podle směrnice 2006/66/ES se musí vadné nebo použité akumulátory/baterie recyklovat.



UPOZORNĚNÍ

O možnostech likvidace se informujte u specializovaného prodejce.

Vyloučení odpovědnosti

Výrobce a jeho zástupce neručí za škody a ušlý zisk vlivem přerušení obchodní činnosti, která byla způsobena výrobkem nebo eventuálně nemožností jeho použití.

Výrobce a jeho zástupce neručí za škody, které byly způsobeny neodborným použitím nebo ve spojitosti s výrobky jiných výrobců.

Použitie symboly



VAROVANIE!

Označuje bezprostredne hroziace nebezpečenstvo. Pri nedodržaní upozornenia hrozí usmrtienie alebo najťažšie poranenia.



POZOR!

Označuje možnú nebezpečnú situáciu. Pri nedodržaní upozornenia hrozí poranenie alebo vecné škody.



UPOZORNENIE

Označuje tipy na používanie a dôležité informácie.

Symboly na náradí



Pred uvedením do prevádzky si prečítajte návod na obsluhu!



Noste ochranu očí!



Bezpečnostný transformátor odolný voči skratu



Chrňte akumulátor pred teplom, napr. stálym slnečným žiarením a ohňom. Hrozí nebezpečenstvo výbuchu.



Akumulátor nevhadzujte do ohňa. Hrozí nebezpečenstvo výbuchu.



Náradie je vhodné len na používanie v miestnostiach. Náradie nevystavujte dažďu. Elektrické náradie a akumulátory skladujte v suchých priestoroch.



Pokyny týkajúce sa likvidácie (pozri na strane 94)!

Pre vašu bezpečnosť



VAROVANIE!

Prečítajte si všetky bezpečnostné upozornenia a pokyny. Zanedbanie dodržiavania bezpečnostných upozornení a pokynov môže mať za následok úraz elektrickým prúdom, požiar a/alebo ťažké poranenia. **Všetky bezpečnostné upozornenia a pokyny uschovajte na budúce použitie.**

Pred použitím elektrického náradia si prečítajte:

- predložený návod na obsluhu,
- „Všeobecné bezpečnostné pokyny“ na zaobchádzanie s elektrickým náradím v priloženom zošite (č. publikácie: 315.915),
- pravidlá a predpisy na zabránenie úrazom, platné pre miesto používania a konajte podľa nich.

Toto elektrické náradie je konštruované podľa súčasného stavu techniky a uznávaných bezpečnostno-technických pravidiel.

Pri používaní môže napriek tomu dôjsť k ohrozeniu života používateľa alebo tretej osoby, príp. poškodeniu náradia alebo iných vecných hodnôt.

Používajte elektrické náradie len

- pre stanovené použitie,
 - v bezchybnom bezpečnostno-technickom stave.
- Okamžite odstráňte poruchy, ktoré obmedzujú bezpečnosť.

Určené použitie

Akumulátorový vrtácky skrutkovač DD 2G 12-LD je určený

- na komerčné používanie v priemysle a remeselníctve,
- na uťahovanie a uvoľňovanie skrutiek,
- na vŕtanie do dreva, kovov, keramiky a plastov.

Bezpečnostné pokyny pre vŕtačky a skrutkovače

- **Náradie držte len za izolované plochy rukoväti, ak budete vykonávať práce, pri ktorých môže pracovný nástroj alebo skrutka zasiahnuť skryté elektrické vedenie alebo vlastný sieťový kábel.** Kontakt skrutky s vedením, ktoré je pod napätím, môže spôsobiť, že aj kovové súčiastky náradia sa dostanú pod napätie, čo má za následok zásah elektrickým prúdom.
- **Používajte prídavné rukoväti, ak sú súčasťou dodávky tohto elektrického náradia.** Strata kontroly môže viesť k poraneniám.
- **Používajte vhodné detekčné prístroje na vyhľadávanie skrytých elektrických vedení alebo sa obráťte na miestny energetický podnik.** Kontakt s elektrickými vedeniami môže spôsobiť požiar alebo mať za následok úraz elektrickým prúdom. Poškodenie plynového potrubia môže mať za následok výbuch. Preniknutie do vodovodného potrubia spôsobí vecné škody.
- **Elektrické náradie okamžite vypnite, keď sa vkladací nástroj zablokuje. Buďte pripravený na vysoké reakčné momenty, ktoré spôsobujú spätný ráz.** Vkladací nástroj sa zablokuje, keď:
 - sa elektrické náradie preťaží alebo
 - sa sprieči v opracovávanom obrodku.
- **Elektrické náradie držte pevne.** Pri uťahovaní a uvoľňovaní skrutiek sa môžu krátkodobou vyskytnúť vysoké reakčné momenty.

- **Zaistite obrobok.** Obrobok, ktorý je uchytený upínacími zariadeniami alebo zverákom, je držaný spoľahlivejšie ako vašou rukou.
- **Skôr než elektrické náradie odložíte, počkajte, kým sa úplne nezastaví.** Vkladací nástroj sa môže zachytiť a viesť k strate kontroly nad elektrickým náradím.
- **Používajte len originálne akumulátory s napätím, ktoré je uvedené na výrobnom štítku vášho elektrického náradia.** Pri použití iných akumulátorov, napr. napodobnenín, repasovaných akumulátorov alebo cudzích výrobkov, hrozí nebezpečenstvo poranení a veľkých škôd následkom výbuchu akumulátora.

Bezpečnostné upozornenia pre zaobchádzanie s akumulátormi

- **Neotvárajte akumulátor.** Hrozí nebezpečenstvo skratu.
- **Chráňte akumulátor pred horúčavou, napr. aj pred stálym slinečným žiarením, ohňom, vodou a vlhkosťou.** Hrozí nebezpečenstvo výbuchu.
- **Pri poškodení a nesprávnom použití akumulátora môžu uniknúť pary.** Zaisťte prívod čerstvého vzduchu a pri problémoch vyhľadajte lekársku pomoc. Pary môžu dráždiť dýchacie cesty.
- **Ak sa akumulátor používa nevhodne, môže z neho uniknúť kvapalina. Vyhybajte sa kontaktu s ňou.** V prípade náhodného kontaktu umyte postihnuté miesto vodou. Ak sa dostane akumulátorová kvapalina do očí, vyhľadajte okrem toho aj lekársku pomoc. Vytiekajúca kvapalina môže spôsobiť podráždenie pokožky alebo popáleniny.
- **Akumulátory nabíjajte len nabíjačkami, ktoré odporúča výrobca.** Ak nabíjate nabíjačkou určenou pre určitý druh akumulátorov iné akumulátory, hrozí nebezpečenstvo požiaru.
- **Špicatými predmetmi, ako napr. klynce alebo skrutkovace alebo pôsobením vonkajšej sily môže dôjsť k poškodeniu akumulátora.** Môže dôjsť k internému skratu a vznieteniu, vzniku dymu, výbuchu alebo k prehriatiu akumulátora.

Nabíjačka

- **Vždy skontrolujte, či sieťové napätie, ktoré je uvedené na výrobnom štítku nabíjačky, zodpovedá uvedenému napätiu.**
- **Zástrčka prívodnej šnúry nabíjačky sa musí hodiť do napájacej zásuvky.** Zástrčka sa v žiadnom prípade nesmie meniť. Pri uzemnených spotrebičoch nepoužívajte spolu s nimi žiadne adaptéry. Nezmenená zástrčka a vhodná zásuvka znižujú riziko úrazu elektrickým prúdom.
- **Nabíjačku používajte len v suchých miestnostiach a zabráňte jej styku s mokrom a dažďom.** Vniknutie vody do nabíjačky zvyšuje riziko úrazu elektrickým prúdom.
- **Nabíjačku nikdy nepoužívajte, keď je poškodený kábel, zástrčka alebo samotný prístroj vonkajšími vplyvmi.** Nabíjačku odnesť do najbližšieho špecializovaného servisu.
- **Nabíjačku v žiadnom prípade neotvárajte.** V prípade poruchy ju odnesť do špecializovaného servisu.
- **Na nabíjačku nekladte žiadne predmety a neumiestňujte ju na mäkčkú povrchy.** Hrozí nebezpečenstvo požiaru.

Špeciálne bezpečnostné pokyny

- Pred všetkými prácami na elektrickom náradí nastavte prepínač predvolby smeru otáčania (2) do strednej polohy.
- Prepínač predvolby smeru otáčania (2), príp. nastavenie krútiaceho momentu (4) aktivujte len vtedy, keď je nástroj zastavený.
- Na označenie elektrického náradia používajte iba lepiace štítky. Nevrtajte žiadne diery do telesa náradia.

Hlučnosť a vibrácia

UPOZORNENIE

Hodnoty hladiny hluku ako aj celkové hodnoty vibrácií, vyhodnotenés filtrom A, si zistíte v tabuľke na strane 6. Hodnoty hluku a vibrácií boli zistené podľa EN 60745.

VAROVANIE!

Uvedené namerané hodnoty platia pre nové náradie. Pri dennom používaní sa hodnoty hlučnosti a vibrácií menia.

UPOZORNENIE

Úroveň vibrácií uvedená v týchto pokynoch bola nameraná meracou metódou, ktorú stanovuje norma EN 60745 a je možné ju použiť na vzájomné porovnanie elektrického náradia. Hodí sa aj na predbežné posúdenie kmitavého namáhania. Uvedená úroveň vibrácií reprezentuje hlavné aplikácie elektrického náradia. Ak sa však elektrické náradie používa na iné aplikácie, s odlišnými pracovnými nástrojmi alebo s nedostatočnou údržbou, môže sa úroveň vibrácií líšiť. Toto môže kmitavé namáhanie v priebehu celej pracovnej zmeny podstatne zvýšiť. Pre presný odhad kmitavého namáhania by sa mali tiež zohľadniť doby, v ktorých je náradie vypnuté alebo je síce v chode, ale v skutočnosti sa nepoužíva. Toto môže kmitavé namáhanie v priebehu celej pracovnej zmeny zreteľne redukovať. Stanovte dodatočné bezpečnostné opatrenia na ochranu obsluhy pred účinkami vibrácií, ako napríklad: údržba elektrického náradia a vložených nástrojov, udržiavanie teploty rúk, organizácia pracovných postupov.

POZOR!

Pri akustickom tlaku vyššom ako 85 dB(A) používajte ochranu sluchu.

Prehľad (Obrázok A)

- 1 **Vypínač**
Na zapnutie a vypnutie, ako aj na nabehnutie až na maximálne otáčky
- 2 **Prepínač predvolby smeru otáčania**
- 3 **Volič rýchlosti**
- 4 **Otočný krúžok pre nastavenie krútiaceho momentu**
- 5 **Rýchloupínacie skľučovadlo**
- 6 **Pracovné osvetlenie**
- 7 **Rukoväť**

sk

DD 2G 12-LD

- 8 Šachta na zasunutie akumulátora
- 9 Litium-iónový akumulátor (2,5 Ah/4,0 Ah/6,0 Ah)
- 10 Odiš'ovacie tlačidlo pre akumulátor
- 11 Indikácia stavu akumulátora
- 12 Spona na opasok
- 13 Držiak hrotov
- 14 Upevňovacia skrutka

Návod na obsluhu

Pred uvedením do prevádzky

- Vybajte elektrické náradie a príslušenstvo a skontrolujte kompletnosť dodávky a prepravne poškodenia.
- Sponu na opasok, príp. držiak hrotov upevnite príloženou skrutkou (Obrázok B).

UPOZORNENIE

Akumulátory nie sú pri dodávke úplne nabité. Pred prvým použitím akumulátory úplne nabite. Pozri „Nabíjačka (Obrázok L)/Proces nabíjania“.

Vloženie/výmena akumulátora

- Nabíty akumulátor zatlačte do elektrického náradia tak, aby sa úplne zaistil (Obrázok C).
- Pri vyberaní stlačte zaistovacie tlačidlá (1.) a akumulátor vytiahnite (2.) (Obrázok D).

POZOR!

Pri nepoužívaní chráňte kontakty akumulátora. Voľné kovové časti môžu vytvoriť krátko spojenie kontaktov, hrozi nebezpečenstvo výbuchu a požiaru!

Stav nabitia akumulátora (Obrázok E)

- Stlačením tlačidla sa môže na LED indikácii stavu nabitia akumulátora skontrolovať stav nabitia.

Indikácia po 5 sekundách zhasne.

Ak niektorá z LED blíka, akumulátor sa musí nabiť. Keď po stlačení tlačidla nesvieti žiadna LED, akumulátor je chybný a musí sa vymeniť.

Predvoľba smeru otáčania (Obrázok F)

POZOR!

Smer otáčania sa môže meniť len vtedy, keď je elektrické náradie zastavené.

- Nastavenie prepínača predvoľby smeru otáčania do potrebnej polohy:
 - **Vľavo:** proti smeru chodu hodinových ručičiek (vyskrutkovanie, uvoľnenie skrutiek)
 - **Vpravo:** v smere chodu hodinových ručičiek (vrtanie, zaskrutkovanie, ťažovanie skrutiek)
 - **V strede:** Blokovanie zapnutia (výmena nástroja, pri prácach na elektrickom náradí)

Predvoľba krútiaceho momentu (Obrázok G)

POZOR!


Krútiaci moment sa môže meniť len vtedy, keď je elektrické náradie zastavené.

- Nastavte otočný krúžok pre nastavenie krútiaceho momentu do potrebnej polohy.

1–17: Skrutkovanie

 Vrtanie

UPOZORNENIE

V polohe vrtania  je klzná spojka deaktivovaná.

Predvoľba rýchlosti (Obrázok H)

POZOR!

Rýchlosť sa môže meniť len vtedy, keď je elektrické náradie zastavené.

- Nastavenie voliča na potrebný stupeň:
 - 1: nízka rýchlosť, vysoký krútiaci moment
 - 2: vysoká rýchlosť, nízky krútiaci moment

Vloženie nástrojov (Obrázok I)

POZOR!

Pred všetkými prácami na elektrickom náradí nastavte prepínač predvoľby smeru otáčania (2) do strednej polohy. V skľučovadle vrtáka sa bezpečne držia vrtáky s priemerom 1,5 – 10 mm, skrutkovacie hroty ¼" a držiaky hrotov ¼".

- Elektrické náradie pevne držte jednou rukou a skľučovadlo vrtáka druhou rukou.
 - Otáčajte proti smeru pohybu hodinových ručičiek, aby ste skľučovadlo vrtáka viac otvorili.
 - Otáčajte v smere pohybu hodinových ručičiek, aby ste skľučovadlo vrtáka zatvorili.
- Vložte nástroj.
- Skľučovadlo vrtáka celkom zatvorte.
- Nastavte prepínač predvoľby smeru otáčania do potrebnej polohy (vľavo/vpravo).
- Vykonajte skúšobný chod, aby ste skontrolovali vystredené uchytenie nástroja.

Zapnite elektrické náradie (Obrázok J)

Zapnutie náradia:

- Stlačte vypínač. Vypínač elektrického náradia umožňuje plynulé zvyšovanie otáčok až na maximálnu hodnotu.

Vypnutie náradia:

- Uvoľnite vypínač.

UPOZORNENIE

- Elektrické náradie má brzdu, ktorá elektrické náradie okamžite po uvoľnení vypínača zastaví.
- Pri trvalom používaní elektrického náradia by sa malo pracovať predovšetkým s úplne zatlačeným vypínačom.

Práca s elektrickým náradím (Obrázok K)



POZOR!

Pred všetkými prácami na elektrickom náradí nastavte prepínač predvolby smeru otáčania (2) do strednej polohy.

1. Vložte akumulátor.
2. Vložte nástroj (vrtáky, skrutkovacie hroty, držiak hrotov).
3. Nastavte predvolbu krútiaceho momentu na potrebný stupeň.
4. Nastavte rýchlosť na potrebný stupeň.
5. Nastavte potrebný smer otáčania.
6. Uchopte elektrické náradie jednou rukou za rukoväť a zaujmite pracovnú polohu.

Pri bežiacom motore nikdy neaktivujte spínač predvolby smeru otáčania, príp. nastavenie krútiaceho momentu!

7. Zapnite náradie.

Po ukončení práce:

8. Uvoľníte vypínač.
9. Nastavte prepínač predvolby smeru otáčania (2) do strednej polohy.



Nabíjačka (Obrázok L)

Nabíjačka CA 10,8/ CA 12 je určená na nabíjanie akumulátorov FLEX typu

- AP 12/2,5
- AP 12/5,0
- AP 10,8/2,5
- AP 10,8/4,0
- AP 10,8/6,0

- 1 Šachta na zasunutie akumulátora
- 2 Kontakty
- 3 LED hlásenia chyby (červená)
- 4 LED stavu nabitia (zelená)
- 5 Vetracie štrbiny
- 6 Sieťový kábel so sieťovou zástrčkou

Indikácie LED

 		
červená	zelená	
vyp.	bliká	Akumulátor sa nabíja.
vyp.	zap.	Proces nabíjania je ukončený. Udržiavacie nabíjanie.
		Pozri „Proces nabíjania“.
bliká	vyp.	Akumulátor je príliš horúci alebo príliš studený.
zap.	vyp.	Akumulátor alebo nabíjačka sú chybné.
		Pozri „Hlásenia chyby“.

Proces nabíjania



POZOR!

Do dodanej nabíjačky vkladajte len originálne akumulátory.

- Zastrčte sieťovú zástrčku nabíjačky. LED hlásenia chyby a LED stavu nabitia sa krátko rozsvietia.

- Akumulátor vložte až na doraz do nabíjačky (Obrázok M). LED stavu nabitia bliká a akumulátor sa nabíja. Keď je akumulátor úplne nabitý, LED stavu nabitia svieti nepretržite.
- Akumulátor vyberte z nabíjačky (Obrázok N).
- Vytiahnite sieťovú zástrčku.

Hlásenia chyby

Keď sa po vložení akumulátora do nabíjačky objaví indikácia prostredníctvom LED, akumulátor alebo nabíjačka sú chybné.

LED hlásenia chyby svieti nepretržite:

- Akumulátor je príliš horúci alebo príliš studený. Keď akumulátor dosiahne teplotu nabíjania (0 °C...40 °C), začne sa proces nabíjania.

LED hlásenia chyby bliká alebo nesvieti ani jedna z dvoch LED:

- Akumulátor vyberte z nabíjačky. Skontrolujte kontakty na nabíjačke a akumulátore, príp. ich vyčistite. Akumulátor vložte naspäť. Ak je indikácia rovnaká, akumulátor je chybný. Vymeňte akumulátor alebo ho dajte prekontrolovať v špecializovanej dielni.
- Ak sa aj pri inom akumulátore zobrazí rovnaké hlásenie chyby, potom je chybná nabíjačka. Preskúšanie nabíjačky zverte špecializovanému servisu.

Upozornenia pre dosiahnutie dlhjej životnosti akumulátorov



POZOR!

- Akumulátory nikdy nenabíjajte pri teplote nižšej ako 0 °C, príp. vyššej ako 40 °C.
- Akumulátory nenabíjajte v prostredí s vysokou vlhkosťou vzduchu alebo vysokou teplotou.
- Akumulátor a nabíjačku počas nabíjania nezakrývajte.
- Sieťovú zástrčku nabíjačky po skončení nabíjania vytiahnite.

Počas nabíjania sa akumulátory a nabíjačka zohrejú. Je to normálne!

Lítium-iónové akumulátory nemajú známy „pamäťový efekt“. Napriek tomu by sa akumulátor mal celkom vybiť a nabíjanie sa by sa malo vždy celé dokončiť.

Ak sa akumulátory dlhší čas nepoužívajú, čiastočne ich nabite a skladujte v chlade.

Údržba a ošetrovanie

Čistenie



VAROVANIE!

Pri opracovaní kovov sa môže pri extrém-nom nasadení vo vnútornom priestore telesa náradia usadzovať vodivý prach. Elektrické náradie a vetracie štrbiny pravidelne čistite. Časť čistenia závisí od opracovávaného materiálu a doby používania.

- Vnútroň priestor telesa s motorom pravidelne vyfúkajte suchým stlačeným vzduchom. Elektrické náradie pritom nechajte bežať.

sk

DD 2G 12-LD

Nabíjačka



VAROVANIE!

Pred všetkými prácami vyťahnite sieťovú zástrčku.
Nepoužívajte vodu alebo tekuté čistiace prostriedky.

- Špinu a prach z krytu odstráňte štetcom alebo suchou handričkou.

Opravy

Opravy zverte výhradne servisnej dielni, autorizovanej výrobcom.

Náhradné súčiastky a príslušenstvo

Ďalšie príslušenstvo, najmä vkladacie nástroje, nájdete v katalogu výrobcu.

Výkresy zostavy a zoznamy náhradných súčiastok nájdete na našej webovej stránke: www.flex-tools.com

Preprava

Ekvivalentné množstvo lítia obsiahnuté v akumulátoroch, ktoré sú súčasťou dodávky, sa nachádza pod príslušnými hraničnými hodnotami. Preto akumulátor ako jednotlivý dielec ani elektrické náradie s kompletným obsahom dodávky nepodlieha národným alebo medzinárodným predpisom o nebezpečnom tovare.

Pri preprave viacerých druhov náradia s lítium-iónovými akumulátormi môžu byť tieto predpisy relevantné a vyžadujú osobitné bezpečnostné opatrenia (napr. pre obal).

V takomto prípade sa informujte o predpisoch, ktoré sú platné v krajine použitia.

CE Vyhlásenie o zhode

Prehlasujeme na svoju výlučnú zodpovednosť, že výrobok opísaný na strane 6 je v súlade s nasledujúcimi normami alebo normatívnymi dokumentmi:

EN 60745 podľa ustanovení smerníc 2014/30/EÚ, 2006/42/ES, 2011/65/EÚ.

Zodpovednosť za technické podklady:

FLEX-Elektrowerkzeuge GmbH, R & D

Bahnhofstrasse 15, D-71711 Steinheim/Murr

Eckhard Rühle
Manager Research &
Development (R & D)

Klaus Peter Weinper
Head of Quality
Department (QD)

29.06.2016

FLEX-Elektrowerkzeuge GmbH

Bahnhofstrasse 15, D-71711 Steinheim/Murr

Pokyny pre likvidáciu



VAROVANIE!

Opotrebované elektrické náradie pred likvidáciou znefunkčnite:

- sieťové elektrické náradie odstránením sieťového kábla,
- akumulátorové elektrické náradie odstránením akumulátora.



Len pre krajiny EÚ.

Nevyhadzujte elektrické náradie do domového odpadu!

Podľa európskej smernice 2012/19/EÚ o odpade z elektrických a elektronických zariadení (OEEZ) a jej transpozície do národného práva sa musí odpad z použitého elektrického náradia separovať a odovzdať na recykliáciu v súlade s ochranou životného prostredia.



Získavanie druhotných surovín namiesto likvidácie odpadu.

Zariadenie, príslušenstvo a obal by sa mali odovzdať na ekologickú recykliáciu. Plastové časti sú označené na recykliáciu podľa druhu.



VAROVANIE!

Nevyhadzujte akumulátory/batérie do domového odpadu, do ohňa alebo do vody. Akumulátory, ktoré už doslúžili, neotvárajte.

Akumulátory/batérie sa majú zbierať, recyklovať alebo likvidovať spôsobom, ktorý zohľadňuje ochranu životného prostredia.

Len pre krajiny EÚ:

Podľa smernice 2006/66/ES sa musia chybné alebo použité akumulátory/batérie recyklovať.



UPOZORNENIE

O možnostiach likvidácie sa informujte u špecializovaného predajcu.

Vylúčenie zodpovednosti

Výrobca a jeho zástupca neručia za škody a ušlý zisk vplyvom prerušenia obchodnej činnosti, ktorá bola spôsobená výrobkom alebo eventuálne nemožnosťou jeho použitia.

Výrobca a jeho zástupca nenesú žiadnu zodpovednosť za škody, ktoré boli spôsobené neoborným použitím alebo v spojení s výrobkami iných výrobcov.

FLEX

FLEX-Elektrowerkzeuge GmbH
Bahnhofstr. 15
71711 Steinheim/Murr

Tel. +49 (0) 7144 828-0
Fax +49 (0) 7144 25899

info@flex-tools.com
www.flex-tools.com
