

DEWALT®

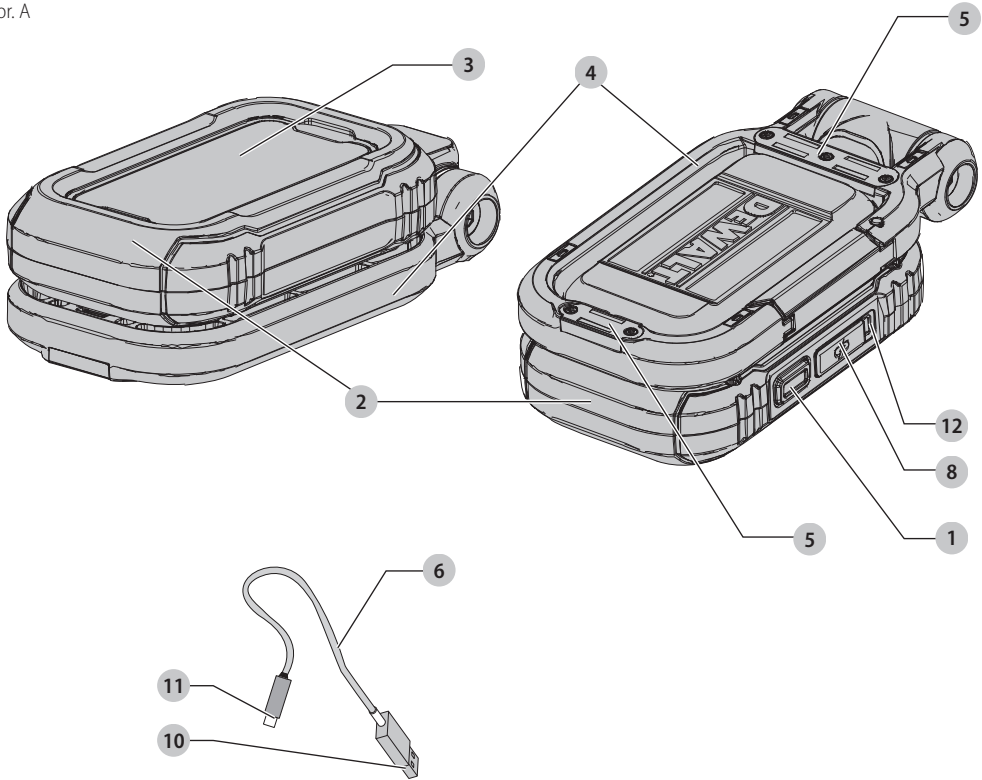
XR®

588784 - 80 CZ

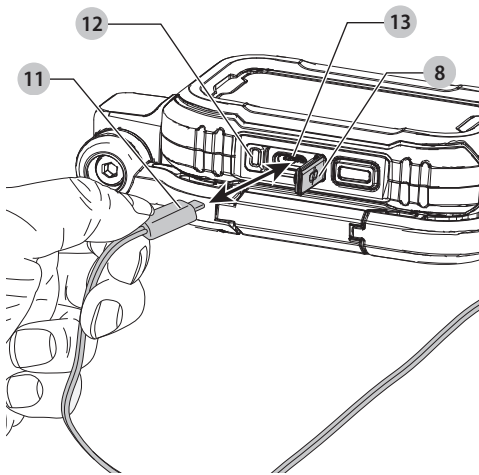
Přeloženo z původního návodu

DCL182

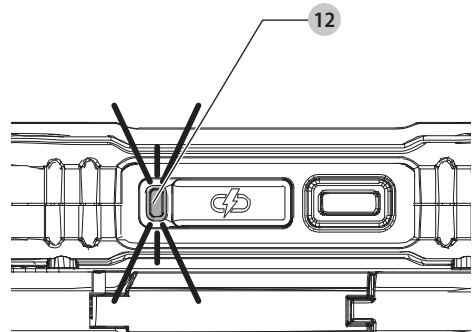
Obr. A



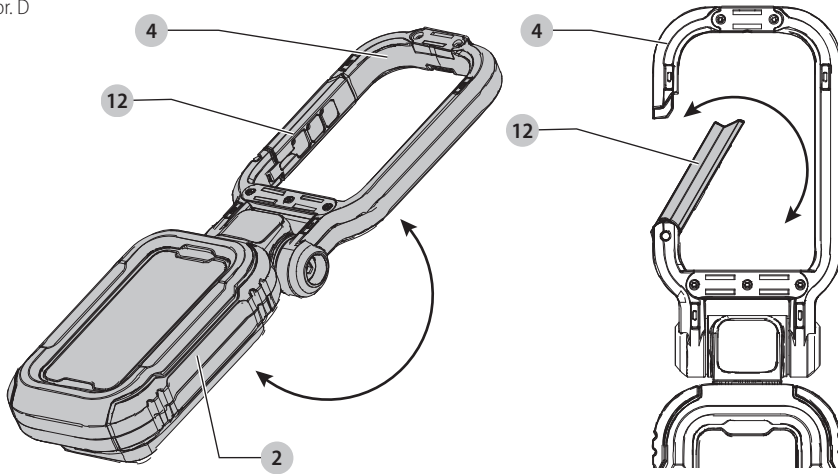
Obr. B



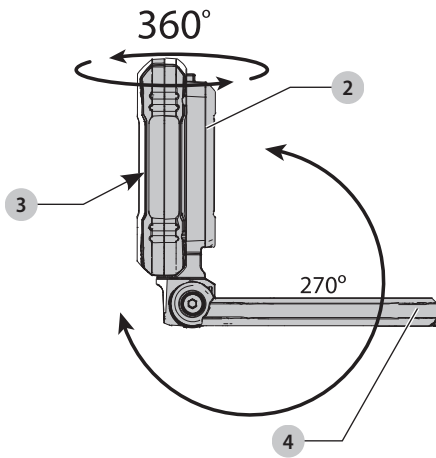
Obr. C



Obr. D



Obr. E



NABÍJECÍ LED SVÍTLNA DCL182

Blahopřejeme Vám!

Zvolili jste si výrobek značky DEWALT. Léta zkušeností, důkladný vývoj výrobků a inovace vytvořily ze společnosti DEWALT jednoho z nejspolehlivějších partnerů pro uživatele profesionálního elektrického nářadí.

Technické údaje

		DCL182
Napájecí napětí	V	3,6
Typ		1
Lumeny		
LED s natačecí hlavou	lm	Nízký – 250 Střední – 500 Vysoký – 1000
Úhel světelného svazku		
LED s natačecí hlavou	stupně	120
Doba provozu při plném nabití		
LED s natačecí hlavou	hodiny	Nízký – 12 Střední – 8 Vysoký – 3,5



VAROVÁNÍ: Z důvodu omezení rizika zranění si přečtěte tento návod k obsluze.

Definice: Bezpečnostní pokyny

Níže uvedené definice popisují stupeň závažnosti každého označení. Přečtěte si pozorně návod k obsluze a věnujte pozornost těmto symbolům.



NEBEZPEČÍ: Označuje bezprostředně hrozcí rizikovou situaci, která, není-li jí zabráněno, **povede k způsobení vážného nebo smrtelného zranění.**



VAROVÁNÍ: Označuje potenciálně rizikovou situaci, která, není-li jí zabráněno, **může vést k způsobení vážného nebo smrtelného zranění.**



UPOZORNĚNÍ: Označuje potenciálně rizikovou situaci, která, není-li jí zabráněno, **může vést k způsobení lehkého nebo středně vážného zranění.**

POZNÁMKA: Označuje postup **nesouvisející se způsobením zranění, který, není-li mu zabráněno, může vést k poškození zařízení.**



Upozorňuje na riziko úrazu elektrickým proudem.



Upozorňuje na riziko vzniku požáru.

BEZPEČNOSTNÍ POKYNY

Při používání elektrické svítilny musíte vždy dodržovat základní bezpečnostní opatření, včetně následujících:



VAROVÁNÍ: Nepokoušejte se svítilnu opravit.



VAROVÁNÍ: **Nenabíjejte baterii při teplotě okolního vzduchu nižší než 4 °C nebo vyšší než 40 °C.** Dodržujte všechny pokyny týkající se nabíjení a nenabíjejte baterii mimo rozsah teplot, které jsou uvedeny v tomto návodu. Nesprávné nabíjení nebo teploty mimo stanovený rozsah mohou poškodit baterii a mohou zvýšit riziko požáru.

- **Riziko úrazu elektrickým proudem.** Z důvodu snížení rizika způsobení úrazu elektrickým proudem neponožujte tuto nabíjecí základnu do vody nebo do jiné kapaliny.
- **Nepoužívejte jako hračku.** Je-li používáno dětmi nebo v jejich blízkosti, buďte velmi opatrní.
- **Nepoužívejte při poškození.** Nepracuje-li svítilna správně, došlo-li k pádu nebo k jinému poškození, byla-li ponechána venku, došlo-li k pádu do vody, svěřte kontrolu autorizovanému servisu.
- **Nespalujte svítilnu, i když je vážně poškozena nebo zcela opotřebována.** Baterie mohou v ohni explodovat.
- **Netahejte a nepřenášejte za napájecí kabel, nepoužívejte nabíjecí kabel jako rukojeť, nezavírejte dveře, je-li v nich kabel a netahejte nabíjecí kabel přes ostré hrany nebo rohy.**
- **Udržujte nabíjecí kabel v bezpečné vzdálenosti od horkých povrchů.**
- **Kabel nenechávejte viset přes okraj stolu nebo pracovní desky nebo dotýkat se horkých ploch.** Tato jednotka musí být umístěna nebo namontována v bezpečné vzdálenosti od dřezů a horkých povrchů.
- **Při odpojování ze zásuvky netahejte za nabíjecí kabel.** Chcete-li kabel odpojit od zásuvky, uchopte vždy zástrčku a ne kabel.
- **Nemanipulujte s nabíjecím kabelem včetně nabíjecí zástrčky mokřma rukama.**
- **Nenabíjejte tuto jednotku venku.**
- **V extrémních podmínkách může nastat únik elektrolytu z článků baterie.** Pokud se kapalina, která je 20–35% roztok hydroxidu draselného, dostane na kůži, rychle ji omyjte (1) mýdlem a vodou nebo (2) ji neutralizujte slabou kyselinou, jako je např. citrónová šťáva nebo ocet. Zasažte-li kapalina vaše oči, minimálně 10 minut si je proplachujte čistou vodou. Vyhledejte lékařské ošetření.
- **Světelný zdroj tohoto svítidla není výměnný. Jakmile světelný zdroj dosáhne konce své provozní životnosti, celé svítidlo musí být vyměněno.**

Další bezpečnostní výstrahy

- Svítilna je určena pro komerční, profesionální nebo průmyslové použití.**
- Nepoužívejte baterii nebo svítilnu, která je poškozena nebo upravena.** Poškozené nebo upravené baterie mohou vykazovat nepředvídatelné stavy, které mohou vést k požáru, výbuchu nebo zranění.
- Nevytavujte baterii působení ohně nebo vysokých teplot.** Působení ohně nebo teplot přesahujících 130 °C (266 °F) může způsobit explozi.
- Nepoužívejte magnet k upevnění nad hlavou.**

- e) Svítilnu je nutné napájet certifikovaným napájecím zdrojem s výstupem SELV (konstantní napětí 5 VDC).

TYTO POKYNY USCHOVEJTE

Specifické bezpečnostní předpisy pro svítilny



VAROVÁNÍ: *Nedávejte svítilnu do takové polohy, kde by mohly jakékoli osoby upřít zrak do světelného paprsku, at již neúmyslně nebo záměrně. Mohlo by dojít k vážnému poškození zraku.*



VAROVÁNÍ: *Nebezpečí vzniku požáru. Nepoužívejte svítilnu nebo nabíječku v blízkosti hořlavých kapalin nebo v prostoru s výskytem výbušných plynů nebo výparů. Jiskření uvnitř ventilátoru může způsobit vznícení výparů a následné zranění.*

DŮLEŽITÉ BEZPEČNOSTNÍ POKYNY



VAROVÁNÍ: *Při používání svítilny musíte vždy dodržovat základní bezpečnostní opatření, včetně následujících:*

- Ke snížení rizika úrazu je nutný přímý dohled, pokud je svítilna používána v blízkosti dětí.**
- Z důvodu snížení rizika způsobení úrazu elektrickým proudem neponořujte svítilnu do vody nebo do jiné kapaliny.** Neumísťujte ani neukládejte svítilnu na místa, odkud by mohla spadnout nebo by mohlo být vtažena do vany nebo dřezu.
- Pokud svítilnu nepoužíváte, vypněte ji.**
- Nepoužívejte svítilnu, pokud nefunguje správně, pokud spadla nebo je-li poškozena.**
- Tato svítilna je určena pouze pro použití uvnitř budov.**

Doplňkové bezpečnostní předpisy pro svítilny

- Neponořujte ruční svítilnu do žádné kapaliny.
- Neomyjte svítilnu nebo baterii vodou a zabraňte vniknutí vody do svítilny nebo do baterie.
- Nepoužívejte bez připevněného krytu reflektoru.

Obsah balení

Balení obsahuje:

- 1 LED svítilna
 - 1 Kabel USB typ C
 - 1 Návod k použití
- Zkontrolujte, zda během přepravy nedošlo k poškození svítilny, jejích částí nebo příslušenství.
 - Před použitím věnujte dostatek času pečlivému prostudování a pochopení tohoto návodu.

Označení na svítilně

Na této svítilně jsou následující piktogramy:



Před použitím si přečtěte návod k obsluze.



Evropská certifikace



Svítidlo třídy 3



Elektrický a elektronický odpad: Třídte odpad.



Udržujte odstup od magnetů.



Nebezpečný magnet může narušit činnost kardiostimulátoru a způsobit vážné zranění nebo smrt.



Horký povrch

Popis (obr. A)



VAROVÁNÍ: *Nikdy neprovádějte žádné úpravy. Mohlo by dojít k poškození nebo k zranění.*

- 1 Multifunkční tlačítko
- 2 Skříň LED svítilny
- 3 LED s natáčecí hlavou
- 4 Otočná karabina
- 5 Magnety
- 6 USB nabíjecí kabel
- 7 USB nabíjecí kabel
- 8 USB nabíjecí zástrčka
- 9 Krytka nabíjecího USB portu
- 10 LED indikátor nabití

Použití výrobku

DeWALT DCL182 je určena pro profesionální aplikace osvětlení.

NEPOUŽÍVEJTE ve vlhkém prostředí nebo na místech s výskytem hořlavých kapalin nebo plynů.

NEDOVOLTE, aby se do kontaktu se svítilnou dostaly děti. Používají-li tuto svítilnu nezkušené osoby, musí být zajištěn dozor.

- **Malé děti a nezkušené osoby.** Tento výrobek není určen pro použití nedospělými nebo nezkušenými osobami bez dozoru.
- Tento výrobek není určen k použití osobami (včetně dětí) se sníženými fyzickými, smyslovými nebo duševními schopnostmi, s nedostatkem zkušeností a znalostí, pokud těmto osobám nebyl stanoven dohled osobou odpovědnou za jejich bezpečnost. Děti nesmí být nikdy ponechány s tímto výrobkem bez dozoru.
- Tento výrobek obsahuje světelný zdroj třídy energetické účinnosti D.

BATERIE

Po dodání není výrobek zcela nabitý. Před použitím výrobku si přečtěte níže uvedené bezpečnostní pokyny a dodržujte popsané postupy pro nabíjení.

POZNÁMKA: Pokud se výrobek nepoužívá cca 90 dní, nabijte úplně baterii, aby se tak přispělo k prodloužení její životnosti.

Důležité bezpečnostní pokyny pro nabíjení všech integrovaných baterií



VAROVÁNÍ: Přečtěte si všechna bezpečnostní varování, pokyny a výstražná označení týkající se baterie, kabelu nabíječky a výrobku. Nedodržení uvedených varování a pokynů může vést k úrazu elektrickým proudem, požáru a/nebo vážnému zranění.



VAROVÁNÍ: Výrobek nabíjejte jen certifikovaným napájecím adaptérem s výstupem SELV (konstantní napětí 5 VDC, max. 3 A), který splňuje požadavky všech místních předpisů a mezinárodních/regionálních norem. Použití adaptérů nesplňujících požadavky bezpečnostních norem může vést ke zranění.

- *K nabíjení používejte jen nabíjecí kabel dodaný výrobcem.*
- *Dodávaný nabíjecí kabel není určen pro jiné použití, než je nabíjení nabíjecích nářadí DEWALT, která jsou opatřena nabíjecími porty. Nabíjení jiných typů nářadí může způsobit přehřátí a prasknutí jejich baterií, což může vést ke zranění osob, poškození majetku, požáru, úrazu elektrickým proudem nebo smrtelnému zranění elektrickým proudem.*
- **NEVYSTAVUJTE nabíjecí kabel působení vody, deště nebo sněhu.**
- *Při odpojování nabíjecího kabelu tahejte vždy za zástrčku, a ne za napájecí kabel. Tímto způsobem zabráníte poškození zástrček a napájecího kabelu.*
- *Ujistěte se, zda je tento kabel veden tak, abyste po něm nešlapali, nezakopávali o něj a aby nedocházelo k jeho poškození nebo namáhání.*
- **NEPOUŽÍVEJTE nabíjecí kabel s poškozeným vodičem nebo zástrčkami. Zajistěte jejich okamžitou výměnu.**
- *Cizí vodivé materiály, jako jsou brusný prach, kovové špony, ocelová vlna, hliníkové fólie nebo nahromaděné částičky kovu, se nesmí dostat do nabíjecí zástrčky a do portu.*
- *Není-li k nabíjecímu kabelu připojeno žádné nářadí, vždy odpojte tento kabel od napájecího zdroje.*

Postup nabíjení (obr. A, B)



VAROVÁNÍ: Nepoužívejte svítilnu, je-li připojena k nabíjecímu kabelu.

1. Sejměte ze svítilny krytku **8** USB nabíjecího portu.
2. Zasuňte USB nabíjecí zástrčku **11** do nabíjecího portu **13**.
3. Zasuňte USB nabíjecí zástrčku **10** do kteréhokoliv USB nabíjecího portu (jako na počítači nebo adaptéru do zásuvky). **POZNÁMKA:** Nabíjení trvá 1 až 4 hodiny v závislosti na výkonu napájecího zdroje.

4. Barva LED indikátoru nabití **12** bude buď červená, žlutá nebo zelená a během nabíjení bude nepřerušovaně svítit.
5. Nabíjení je dokončené, když je barva LED indikátoru nabití **12** zelená nebo když indikátor zhasne.
6. Baterie může pokračovat v nabíjení nebo může být nabíjecí kabel odpojen.

Prodleva horké/studené

Jakmile svítilna detekuje příliš vysokou nebo příliš nízkou teplotu baterie, automaticky zahájí režim prodleva zahřátá/studená baterie a pozastaví nabíjení, dokud baterie nedosáhne odpovídající teploty. Potom svítilna automaticky přejde do režimu nabíjení. Tato funkce maximálně prodlužuje životnost baterie.

1. Studená baterie se může nabíjet nižší rychlostí než zahřátá baterie.
2. Prodleva horké/studené bude signalizována LED indikátorem nabití **12**, který bude blikat červeně a žlutě.
3. Jakmile baterie dosáhne odpovídající teploty, LED indikátor nabití **12** bude ukazovat aktuální stav nabití baterie a signalizovat obnovení procesu nabíjení svítilny.

Důležité poznámky týkající se nabíjení

1. Během nabíjení může docházet k zahřívání svítilny. Jedná se o normální stav, který neznamená žádnou závadu. Chcete-li po použití usnadnit vychladnutí svítilny, neukládejte svítilnu v teplém prostředí, jako jsou kovové přístřešky nebo nechráněné přívěsy.
2. Nedochází-li ke správnému nabíjení svítilny, předejte svítilnu a USB kabel autorizovanému servisu.
3. Částečně vybitá baterie může být kdykoli znovu nabita, aniž by to mělo jakýkoli vliv na svítilnu.

Ochrana proti příliš vysoké teplotě (obr. A)

Když je ochrana proti příliš vysoké teplotě aktivovaná, LED indikátor nabití **12** bude blikat červeně a zeleně. Během cyklu ochrany proti příliš vysoké teplotě nelze jednotku používat.

Indikátor stavu nabití (obr. A)

DCL182 má indikátor stavu nabití. LED indikátor nabití **12** se používá k zobrazení aktuálního stavu nabití baterie během jejího použití a v průběhu nabíjení. Ukazatel neindikuje funkčnost nářadí a jeho funkce se může měnit na základě komponentů výrobku, teploty a způsobu práce koncového uživatele.


Kontrola stavu nabití (obr. C)


- Když je LED svítilna zapnutá, LED indikátor nabití **12** bude svítit zeleně, žlutě nebo červeně a signalizovat procenta nabití baterie:
 - **ZELENÁ:** $\geq 50\%$
 - **ŽLUTÁ:** $>25\%$ až $>50\%$
 - **ČERVENÁ:** $\leq 25\%$
- Když je pod 3 %, svítilna a indikátor dvakrát bliknou každých 45 sekund, dokud se nevybijí.
- Pokud je barva LED indikátoru **12** červená nebo pokud indikátor nesvítí, nabíjte baterii.


POUŽITÍ

 **UPOZORNĚNÍ: Nedívejte se přímo do LED.** Mohlo by dojít k vážnému poškození zraku.

Otočná karabina (obr. A, D)

 **UPOZORNĚNÍ:** Když je svítilna zavěšená na otočné karabině, netěste s ní nebo s objektem, na kterém je zavěšena. Nezávěšujte LED svítilnu na žádné elektrické vodiče nebo na kolkoli, co je nebezpečné. Mohlo by dojít k zranění nebo k poškození zařízení.

 **UPOZORNĚNÍ:** Otočnou karabinu používejte jen k zavěšení LED svítilny. Otočná karabina není určena k tomu, aby nesla větší hmotnost. Nepřipevňujte nebo nezavěšujte na LED svítilnu žádné předměty, protože by mohlo dojít k jejímu poškození.

 **UPOZORNĚNÍ:** V žádné situaci nepoužívejte otočnou karabinu k tomu, abyste někam dosáhli nebo aby udržela vaši hmotnost. Otočná karabina není určena k ochraně proti pádu.

Vestavěnou otočnou karabinu 4 lze připojit k upevněným hadicím, trubkám nebo kabelům v prostoru, kde pracujete.

- Při zpřístupnění otočné karabiny 4 otočte otočnou karabinu 4 od skříňe LED svítilny 2.
- Stiskněte závoru drženou pružinou 12 na otočné karabině 4 a provlékněte hadici, trubku nebo kabel do prostoru v otočné karabině 4.
- Zkontrolujte, zda se závoru držená pružinou 12 vrátí do své zajištěné polohy a zajistí otočnou karabinu 4 k upevněné hadici, trubce nebo kabelu. **POZNÁMKA:** Před prací zkontrolujte úplné zajištění otočné karabiny 4 a zda nemůže sklouznout z upevněné hadice, trubky nebo kabelu nebo zda se nemůže posunout.
- Pro sejmutí otočné karabiny 4 z upevněné hadice, trubky nebo kabelu otevřete závoru drženou pružinou 12 uchopte otočnou karabinu 4 a vyvlékněte upevněnou hadici, trubku nebo kabel z otvoru otočné karabiny.
- Otočnou karabinu 4 vraťte zpět na místo na skříni LED svítilny 2 a zajištěte.

LED s natáčecí hlavou (obr. A, D, E)

LED s natáčecí hlavou 3 se natáčí v rozsahu 0–360°.

- Pro přestavení LED s natáčecí hlavou 3 nejprve vytáhněte otočnou karabinu 4 nahoru a od skříňe LED svítilny 3.
- Pro nastavení směru světelného svazku LED s natáčecí hlavou 3, natočte LED s natáčecí hlavou 3 do požadované polohy.
- Otočnou karabinu 4 můžete použít k podložení LED s natáčecí hlavou 3 na rovném povrchu.


Multifunkční tlačítko (obr. A)


LED s natáčecí hlavou 3 má tři nastavení světelného výkonu: nízký, střední a vysoký. **Indikátor vybité baterie.** Když je pod

3 %, aktivovaná LED a LED indikátor nabíjí dvakrát bliknou každých 45 sekund, dokud se nevybíje.

- Jednou stisknete multifunkční tlačítko 1 pro aktivaci vysokého výkonu LED s natáčecí hlavou 3.
 - Podruhé stisknete multifunkční tlačítko 1 pro aktivaci středního výkonu LED s natáčecí hlavou 3.
 - Potřetí stisknete multifunkční tlačítko 1 pro aktivaci nízkého výkonu LED s natáčecí hlavou 3.
 - Počtvrté stisknete multifunkční tlačítko 1 pro vypnutí LED
- 5. POZNÁMKA:** Pokud se svítilna nechá zapnutá déle než pět sekund, další stisknutí multifunkčního tlačítka 1 zhasne svítilnu. **POZNÁMKA:** Při aktivované svítelně se dlouhým stisknutím multifunkčního tlačítka 1 svítilna zhasne.

Magnety (obr. A)

 **UPOZORNĚNÍ:** Když je svítilna zavěšená na magnetech, netěste s ní nebo s objektem, na kterém je zavěšena. Nezávěšujte LED svítilnu nad hlavu nebo za něco, co není zajištěno. Mohlo by dojít k zranění nebo k poškození zařízení.

 **UPOZORNĚNÍ:** Magnety používejte jen k zavěšení LED svítilny. Magnety nejsou určeny k tomu, aby nesly větší hmotnost. Nepřipevňujte nebo nezavěšujte na LED svítilnu žádné předměty, protože by mohlo dojít k jejímu poškození.


- DC1182 má magnety 5 vestavěné dole v otočné karabině 4.
- Magnety 5 jsou určeny k zachycování malých kovových dílů jako např. šroubů nebo k držení svítilny na pevných kovových površích.

ÚDRŽBA


Váš výrobek DEWALT byl zkonstruován tak, aby vám sloužil dlouhou dobu s minimálními nároky na údržbu. Rádná péče a pravidelné čištění vám zajistí bezproblémový chod.



Čištění

 **VAROVÁNÍ:** K čištění nekovových částí svítilny nikdy nepoužívejte rozpouštědla nebo jiné agresivní látky. Tyto chemikálie mohou narušit materiály použité v těchto částech. Používejte pouze hadřík navlhčený v mýdlovém roztoku. Nikdy nedovoďte, aby se do této svítilny dostala jakákoli kapalina. Nikdy neponořujte žádnou její část do kapaliny.

Příslušenství

 **VAROVÁNÍ:** Jiné příslušenství, než je příslušenství nabízené společností DEWALT, nebylo s tímto výrobkem testováno. Proto by mohlo být použití takového příslušenství s tímto strojem velmi nebezpečné. Chcete-li snížit riziko zranění, používejte s tímto nářadím pouze příslušenství doporučené společností DEWALT.

Pro tento výrobek neexistuje žádné příslušenství.

Ochrana životního prostředí



Třídte odpad. Výrobky označené tímto symbolem odpovídají evropské směrnici 2012/19/EU a nesmějí se odhazovat do normálního domovního odpadu.

■ Výrobky obsahují materiály, které lze recyklovat a omezovat tak spotřebu surovin. Provádějte prosím recyklaci elektrických výrobků podle místních předpisů. Další informace najdete na internetové adrese **www.2helpU.com**.

ZÁRUKA

EVROPSKÁ ZÁRUKA NA ELEKTRICKÁ NÁŘADÍ DEWALT V TRVÁNÍ 1 ROKU

Společnost DEWALT je přesvědčena o kvalitě svých výrobků a poskytuje 1letou záruku pro profesionální uživatele tohoto výrobku. Tato záruka žádným způsobem neovlivní vaše smluvní práva jako profesionálního uživatele nebo vaše zákonná práva jako soukromého neprofesionálního uživatele. Tato záruka je platná ve všech členských státech EU a evropské zóny volného obchodu EFTA.

V souladu s platnými smluvními podmínkami evropské záruky na elektrické nářadí DEWALT, které jsou k dispozici u místního zástupce společnosti DEWALT, u autorizovaných prodejců nebo na internetové adrese www.2helpU.com, platí následující, pokud do 12 měsíců od data zakoupení dojde u vašeho výrobku DEWALT k závadě v důsledku vady materiálu nebo špatného výrobního zpracování, společnost DEWALT může zdarma vyměnit všechny vadné části, nebo dle vlastního uvážení, může zdarma vyměnit celou reklamovanou jednotku.

Společnost DEWALT si vyhrazuje právo odmítnout jakoukoli reklamaci v rámci této záruky, která není podle názoru zástupce autorizovaného servisu v souladu s uvedenými smluvními podmínkami evropské záruky DEWALT.

Budete-li vyžadovat reklamaci, kontaktujte nejbližšího autorizovaného prodejce nebo vyhledejte nejbližší autorizovaný servis DEWALT na internetu, v katalogu DEWALT nebo kontaktujte prodejce DEWALT na adrese, která je uvedena v tomto návodu.

Seznam autorizovaných prodejců DEWALT a všechny podrobnosti o našem poprodejním servisu naleznete na internetové adrese: www.2helpU.com.

STANLEY BLACK & DECKER CZECH REPUBLIC S.R.O.

Tůrkova 5b
149 00 Praha 4
Česká Republika
Tel.: 261 009 772
Fax: 261 009 784
Servis: 244 403 247
www.dewalt.cz
obchod@sbdinc.com

BAND SERVIS

K Pasekám 4440
760 01 Zlín
Tel.: 577 008 550,1
Fax: 577 008 559
www.bandservis.cz
bandservis@bandservis.cz

K R E S SPOL. S.R.O.

Cvilínská 325 / 7, Pod Cvilínem
794 01 Krnov
Tel.: +240 603 891 357
www.kres.cz
zakazky@kres.cz

Právo na případné změny vyhrazeno.

12/2022



**TYP VÝROBKU:**

CZ	Výrobní kód	Datum prodeje	Razítko prodejny Podpis
SK	Výrobný kód	Dátum predaja	Pečiatka predajne Podpis

CZ Dokumentace záruční opravy			SK Dokumentácia záručnej opravy			
CZ	Číslo	Datum příjmu	Datum zakázky	Číslo zakázky	Závada	Razítko Podpis
SK	Číslo dodávky	Dátum príjmu	Dátum opravy	Číslo objednávky	Porucha	Pečiatka Podpis

CZ
Adresy servisu
Band servis
Klásterského 2
CZ-140 00 Praha 4
Tel.: 00420 244 403 247
Fax: 00420 241 770 167

CZ
Band servis
K Pasekám 4440
CZ-760 01 Zlín
Tel.: 00420 577 008 550,1
Fax: 00420 577 008 559
<http://www.bandservis.cz>

CZ
K R E S spol. s.r.o.
Cvilínská 325 / 7, Pod Cvilínem
CZ-794 01 Krnov
Tel.: +420 603 891 357
e-mail: zakazky@kres.cz
www.kres.cz

SK
Adresa servisu
Band servis
Paulínska ul. 22
SK-917 01 Trnava
Tel.: 00421 335 511 063
Fax: 00421 335 512 624