

# **DEWALT®**

## ***XR LI-ION***

**DCH143**

**DCH243**

**DCH253**

**DCH254**

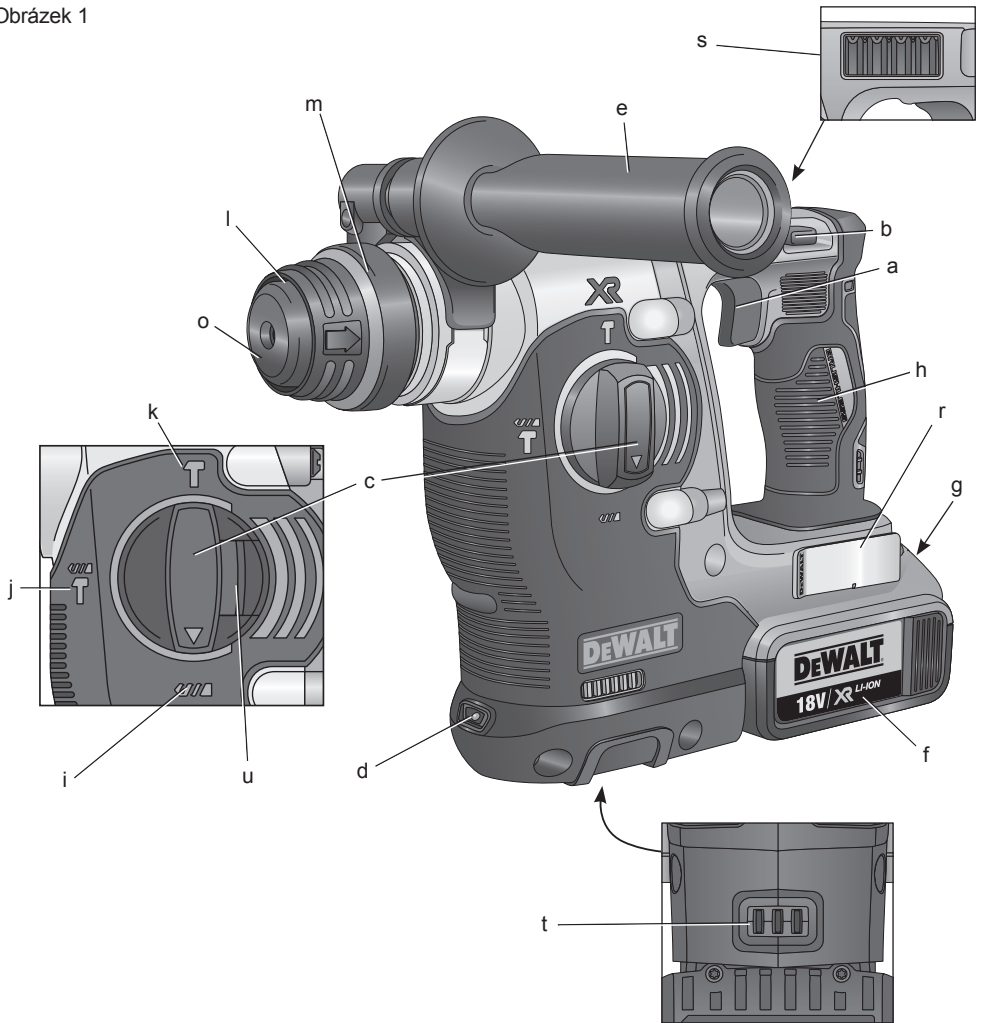
**DCH273**

**DCH274**

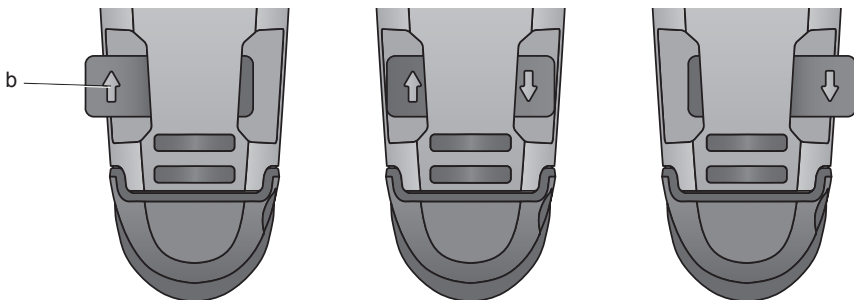
**588778-37 CZ**

Přeloženo z původního návodu

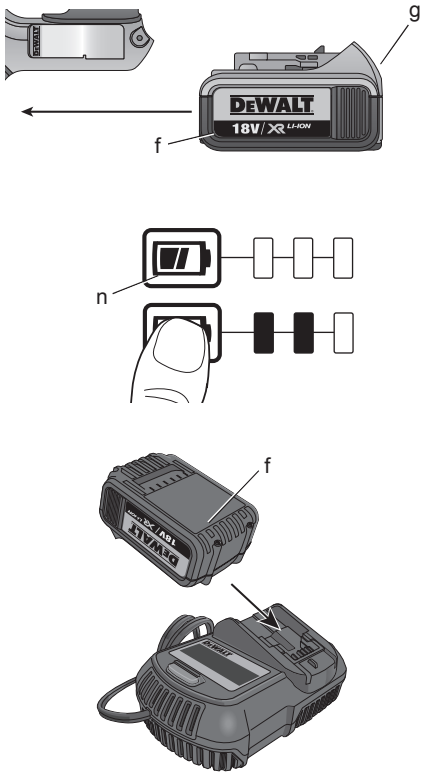
Obrázek 1



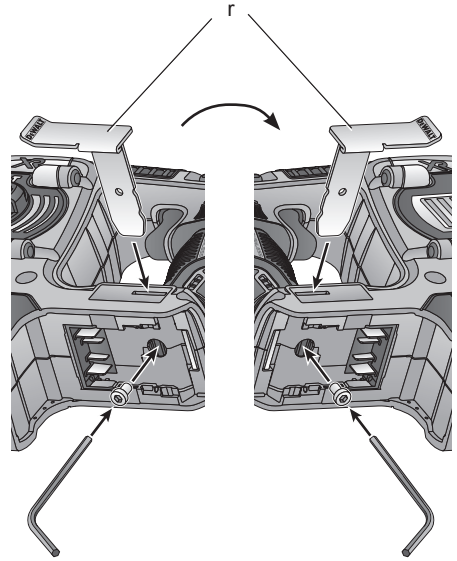
Obrázek 2



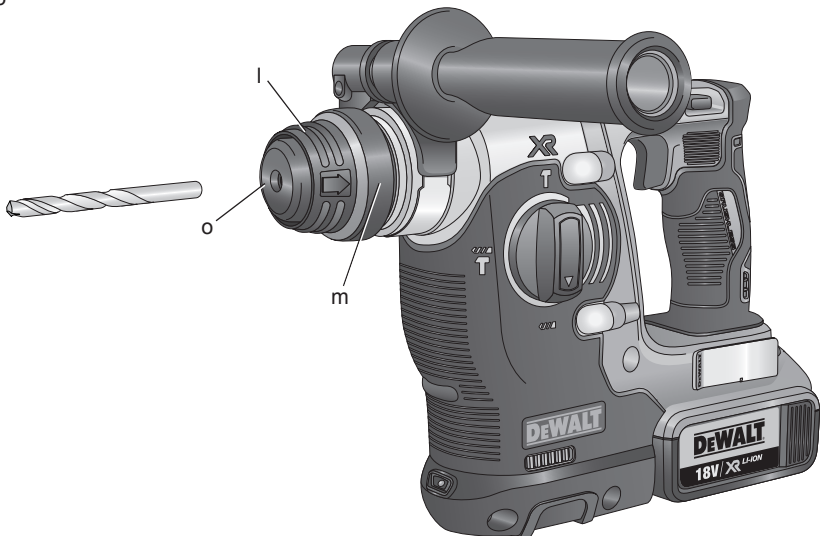
Obrázek 3



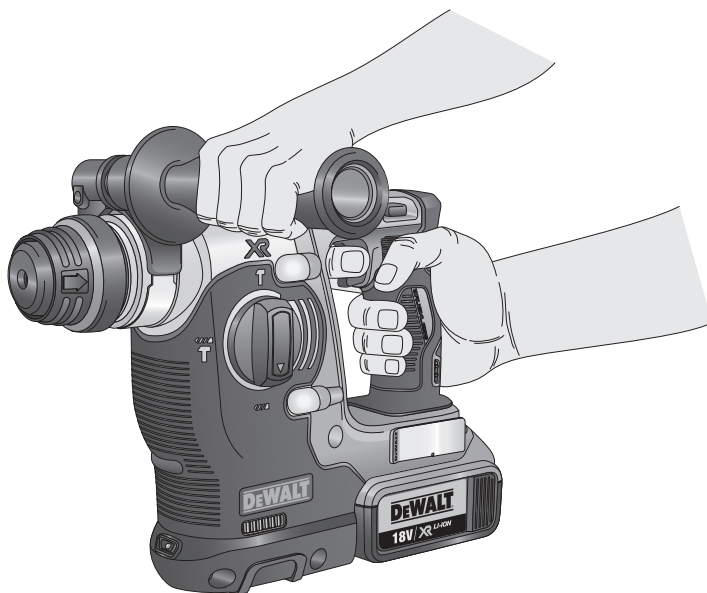
Obrázek 4



Obrázek 5

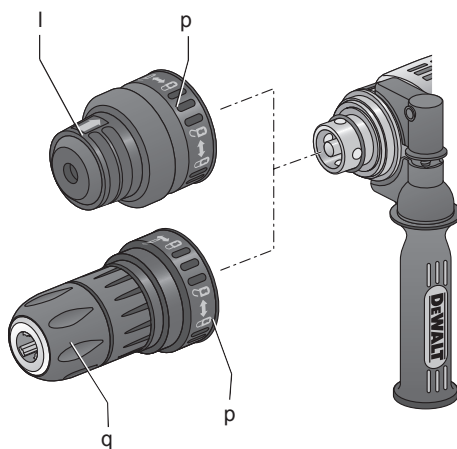


Obrázek 6



Obrázek 7

DCH254  
DCH274



# VÝKONNÉ AKUMULÁTOROVÉ VRTACÍ KLADIVO DCH143, DCH243, DCH253, DCH254, DCH273, DCH274

## Blahopřejeme Vám!

Zvolili jste si elektrické nářadí značky DEWALT. Léta zkušeností, důkladný vývoj výrobků a inovace vytvořily ze společnosti DEWALT jednoho z nejspolehlivějších partnerů pro uživatele profesionálního elektrického nářadí.

## Technické údaje

|  |                   | DCH143    | DCH243    | DCH253    | DCH254    | DCH273    | DCH274    |
|--|-------------------|-----------|-----------|-----------|-----------|-----------|-----------|
| Napájecí napětí  | V                 | 14,4      | 18        | 18        | 18        | 18        | 18        |
| Typ  |                   | 1         | 1         | 2         | 2         | 1         | 1         |
| Maximální výkon  | W                 | 400       | 400       | 400       | 400       | 400       | 400       |
| Otáčky naprázdno   | min <sup>-1</sup> | 0 - 1 100 | 0 - 1 150 | 0 - 1 200 | 0 - 1 200 | 0 - 1 100 | 0 - 1 100 |
| Počet rázů   | rázy/<br>min      | 0 - 4 350 | 0 - 4 400 | 0 - 4 500 | 0 - 4 500 | 0 - 4 600 | 0 - 4 600 |
| Energie rázu (EPTA 05/2009)                              | J                 | 2,0       | 2,1       | 2,1       | 2,1       | 2,1       | 2,1       |
| Maximální průměr vrtáku při vrtání do oceli/dřeva/betonu | mm                | 10/20/20  | 13/26/20  | 13/26/24  | 13/26/24  | 13/26/24  | 13/26/24  |
| Skříčidlo  |                   | SDS Plus® | SDS Plus® | SDS Plus® | SDS Plus® | SDS Plus® | SDS Plus® |
| Průměr objímky   | mm                | 54        | 54        | 54        | 54        | 54        | 54        |
| Typ baterie  |                   | Li-Ion    | Li-Ion    | Li-Ion    | Li-Ion    | Li-Ion    | Li-Ion    |
| Hmotnost (bez baterie)                                   | kg                | 2,5       | 2,4       | 2,5       | 2,7       | 2,5       | 2,7       |

Celkové hodnoty týkající se hlučnosti a vibrací (prostorový vektorový součet) podle normy EN 60745-2-6:

|  |       |    |    |    |    |    |    |
|--|-------|----|----|----|----|----|----|
| L <sub>PA</sub> (úroveň akustického tlaku)                   | dB(A) | 86 | 86 | 86 | 86 | 86 | 86 |
| L <sub>WA</sub> (úroveň akustického výkonu)                  | dB(A) | 97 | 97 | 97 | 97 | 97 | 97 |
| K <sub>WA</sub> (odchylka uvedené hodnoty týkající se hluku) | dB(A) | 3  | 3  | 3  | 3  | 3  | 3  |

### Vrtání do betonu

|                                     |                  |     |     |     |     |     |     |
|-------------------------------------|------------------|-----|-----|-----|-----|-----|-----|
| Hodnota vibrací a <sub>h,HD</sub> = | m/s <sup>2</sup> | 6,6 | 7,4 | 6,6 | 6,6 | 6,6 | 6,6 |
| Odchylka K =                        | m/s <sup>2</sup> | 1,5 | 1,5 | 1,5 | 1,5 | 1,5 | 1,5 |

### Sekání

|                                       |                  |     |     |     |     |     |     |
|---------------------------------------|------------------|-----|-----|-----|-----|-----|-----|
| Hodnota vibrací a <sub>h,Cheq</sub> = | m/s <sup>2</sup> | 5,4 | 6,0 | 5,4 | 5,4 | 5,4 | 5,4 |
| Odchylka K =                          | m/s <sup>2</sup> | 1,5 | 1,5 | 1,5 | 1,5 | 1,5 | 1,5 |

### Vrtání do kovu

|                                    |                  |       |       |       |       |       |       |
|------------------------------------|------------------|-------|-------|-------|-------|-------|-------|
| Hodnota vibrací a <sub>h,D</sub> = | m/s <sup>2</sup> | ≤ 2,5 | ≤ 2,5 | ≤ 2,5 | ≤ 2,5 | ≤ 2,5 | ≤ 2,5 |
| Odchylka K =                       | m/s <sup>2</sup> | 1,5   | 1,5   | 1,5   | 1,5   | 1,5   | 1,5   |

### Šroubování

|                                  |                  |       |       |       |       |       |       |
|----------------------------------|------------------|-------|-------|-------|-------|-------|-------|
| Hodnota vibrací a <sub>h</sub> = | m/s <sup>2</sup> | ≤ 2,5 | ≤ 2,5 | ≤ 2,5 | ≤ 2,5 | ≤ 2,5 | ≤ 2,5 |
| Odchylka K =                     | m/s <sup>2</sup> | 1,5   | 1,5   | 1,5   | 1,5   | 1,5   | 1,5   |

Velikost vibrací uvedená v tomto dokumentu byla měřena podle normalizovaných požadavků, které jsou uvedeny v normě EN 60745 a může být použita pro srovnání jednoho nářadí s ostatními. Tato hodnota může být použita pro předběžný odhad vibrací působících na obsluhu.



**VAROVÁNÍ:** Deklarované hodnoty vibrací se vztahují na určené standardní použití tohoto nářadí. Je-li ovšem nářadí použito pro různé aplikace s rozmanitým příslušenstvím nebo je-li prováděna jeho nedostatečná údržba, velikost vibrací může být odlišná. Tak se může během celkové pracovní doby značně prodloužit doba působení vibrací na obsluhu.

Odhad míry působení vibrací na obsluhu by měl také počítat s dobou, kdy je nářadí vypnuto nebo kdy je v chodu naprázdno a neprovádí žádnou práci. Během celkové pracovní doby se tak může doba působení vibrací na obsluhu značně zkrátit.

Zjistěte si další doplňková bezpečnostní opatření, která chrání obsluhu před účinkem vibrací, jako jsou: údržba nářadí a jeho příslušenství, udržování rukou v teple, organizace způsobů práce.

| Baterie         |                | DCB140 | DCB141 | DCB142 | DCB143 | DCB144 | DCB145 |
|-----------------|----------------|--------|--------|--------|--------|--------|--------|
| Typ baterie     |                | Li-Ion | Li-Ion | Li-Ion | Li-Ion | Li-Ion | Li-Ion |
| Napájecí napětí | V              | 14,4   | 14,4   | 14,4   | 14,4   | 14,4   | 14,4   |
| Kapacita        | A <sub>h</sub> | 3,0    | 1,5    | 4,0    | 2,0    | 5,0    | 1,3    |
| Hmotnost        | kg             | 0,53   | 0,30   | 0,54   | 0,30   | 0,52   | 0,30   |

| Baterie         |                | DCB180 | DCB181 | DCB182 | DCB183 | DCB183B | DCB184 | DCB184B | DCB185 |
|-----------------|----------------|--------|--------|--------|--------|---------|--------|---------|--------|
| Typ baterie     |                | Li-Ion | Li-Ion | Li-Ion | Li-Ion | Li-Ion  | Li-Ion | Li-Ion  | Li-Ion |
| Napájecí napětí | V              | 18     | 18     | 18     | 18     | 18      | 18     | 18      | 18     |
| Kapacita        | A <sub>h</sub> | 3,0    | 1,5    | 4,0    | 2,0    | 2,0     | 5,0    | 5,0     | 1,3    |
| Hmotnost        | kg             | 0,64   | 0,35   | 0,61   | 0,40   | 0,40    | 0,62   | 0,62    | 0,35   |

| Nabíječka                       |     | DCB105   |          |          | DCB107   |          |          | DCB112   |          |          |
|---------------------------------|-----|----------|----------|----------|----------|----------|----------|----------|----------|----------|
| Napětí sítě                     | V   | 230      |          |          | 230      |          |          | 230      |          |          |
| Typ baterie                     |     | Li-Ion   |          |          | Li-Ion   |          |          | Li-Ion   |          |          |
| Přibližná doba nabíjení baterie | min | 30       | 40       | 55       | 60       | 70       | 90       | 40       | 45       | 60       |
|                                 |     | (1,5 Ah) | (2,0 Ah) | (3,0 Ah) | (1,3 Ah) | (1,5 Ah) | (2,0 Ah) | (1,3 Ah) | (1,5 Ah) | (2,0 Ah) |
|                                 |     | 70       | 90       |          | 140      | 185      |          | 90       | 120      |          |
|                                 |     | (4,0 Ah) | (5,0 Ah) |          | (3,0 Ah) | (4,0 Ah) |          | (3,0 Ah) | (4,0 Ah) |          |
| Hmotnost                        | kg  | 0,49     |          |          | 0,29     |          |          | 0,36     |          |          |

#### Pojistky:

|                        |              |                                  |
|------------------------|--------------|----------------------------------|
| Evropa                 | Nářadí 230 V | 10 A v napájecí síti             |
| Velká Británie a Irsko | Nářadí 230 V | 3 A v zástrčce napájecího kabelu |

#### Definice: Bezpečnostní pokyny

Níže uvedené definice popisují stupeň závažnosti každého označení. Přečtěte si pozorně návod k obsluze a věnujte pozornost těmto symbolům.



**NEBEZPEČÍ:** Označuje bezprostředně hrozící rizikovou situaci, která, není-li jí zabráněno, povede k způsobení vážného nebo smrtelného zranění.



**VAROVÁNÍ:** Označuje potenciálně rizikovou situaci, která, není-li jí zabráněno, **může vést k vážnému nebo smrtelnému zranění.**



**UPOZORNĚNÍ:** Označuje potenciálně rizikovou situaci, která, není-li jí zabráněno, **může vést k lehkému nebo středně vážnému zranění.**

**POZNÁMKA:** Označuje postup **nSouvisející se způsobem zranění, který, není-li mu zabráněno, může vést k poškození zařízení.**



Upozorňuje na riziko úrazu elektrickým proudem.



Upozorňuje na riziko vzniku požáru.

## Všeobecné bezpečnostní pokyny pro práci s elektrickým nářadím



**VAROVÁNÍ!** Přečtěte si **všechny bezpečnostní pokyny a bezpečnostní výstrahy.** Nedodržení uvedených varování a pokynů může vést k úrazu elektrickým proudem, požáru a vážnému zranění.

### VEŠKERÁ BEZPEČNOSTNÍ VAROVÁNÍ A POKYNY USCHOVEJTE PRO PŘÍPADNÉ DALŠÍ POUŽITÍ

Termín „elektrické nářadí“ ve všech upozorněních odkazuje na vaše nářadí napájené ze sítě (je opatřeno napájecím kabelem) nebo nářadí napájené baterií (bez napájecího kabelu).

#### 1) BEZPEČNOST NA PRACOVIŠTI

- Udržujte pracovní prostor v čistotě a dobře osvětlený.** Přeplněný a neosvětlený pracovní prostor může vést k způsobení úrazů.
- Neppracujte s elektrickým nářadím ve výbušném prostředí, jako jsou například prostory s výskytem hořlavých kapalin, plynů nebo prašných látek.** V elektrickém nářadí dochází k jiskření, které může způsobit vznícení hořlavého prachu nebo výparů.
- Při práci s nářadím zajistěte bezpečnou vzdálenost dětí a ostatních osob.** Rozptýlování může způsobit ztrátu kontroly nad nářadím.

#### 2) ELEKTRICKÁ BEZPEČNOST

- Zástrčka napájecího kabelu nářadí musí odpovídat zásuvce. Zástrčku nikdy žádným způsobem neupravujte. Nepoužívejte u uzemněného elektrického nářadí žádné upravené zástrčky.** Neupravované zástrčky a odpovídající zásuvky snižují riziko způsobení úrazu elektrickým proudem.
- Nedotýkejte se uzemněných povrchů, jako jsou například potrubí, radiátory, elektrické sporáky a chladničky. Při uzemnění vašeho těla vzrůstá riziko úrazu elektrickým proudem.**
- Nevystavujte elektrické nářadí dešti nebo vlhkému prostředí.** Vnikne-li do elektrického nářadí voda, zvýší se riziko úrazu elektrickým proudem.
- S napájecím kabelem zacházejte opatrně. Nikdy nepoužívejte napájecí kabel k přenášení nebo posouvání nářadí a netahejte za něj, chcete-li nářadí odpojit od elektrické sítě.**

## ES Prohlášení o shodě SMĚRNICE PRO STROJNÍ ZAŘÍZENÍ



DCH143, DCH243, DCH253, DCH254, DCH273, DCH274

Společnost DeWALT tímto prohlašuje, že tyto výrobky popisované v části **Technické údaje** splňují požadavky následujících norem: 2006/42/EC, EN 60745-1, EN 60745-2-6.

Tyto výrobky splňují také požadavky směrnice 2014/30/EU a 2011/65/EU. Další informace vám poskytne zástupce společnosti DeWALT na následující adrese nebo na adresách, které jsou uvedeny na zadní straně tohoto návodu.

Níže podepsaná osoba je odpovědná za sestavení technických údajů a provádí toto prohlášení v zastoupení společnosti DeWALT.

*H. Grossmann*

Horst Grossmann  
Viceprezident pro vývoj a konstrukci produktů  
DeWALT, Richard-Klinger-Straße 11,  
D-65510, Idstein, Germany  
31. 10. 2014



**VAROVÁNÍ:** Z důvodu omezení rizika zranění si přečtěte tento návod k obsluze.

**Zabraňte kontaktu kabelu s mastnými, horkými a ostrými předměty nebo pohyblivými částmi.** Poškozený nebo zauzlený napájecí kabel zvyšuje riziko úrazu elektrickým proudem.

- e) **Při práci s nářadím venku používejte prodlužovací kabely určené pro venkovní použití.** Použití kabelu pro venkovní použití snižuje riziko úrazu elektrickým proudem.
- f) **Musíte-li s elektrickým nářadím pracovat ve vlhkém prostředí, použijte napájecí zdroj s proudovým chráničem (RCD).** Použití proudového chrániče (RCD) snižuje riziko úrazu elektrickým proudem.

### 3) BEZPEČNOST OBSLUHY

- a) **Zůstaňte stále pozorní, sledujte, co provádíte a při práci s nářadím pracujte s rozvahou. Nepoužívejte elektrické nářadí, jste-li unaveni nebo jste-li pod vlivem drog, alkoholu nebo léků.** Chvilka nepozornosti při práci s elektrickým nářadím může vést k vážnému úrazu.
- b) **Používejte prvky osobní ochrany. Vždy používejte ochranu zraku.** Ochranné prostředky jako respirátor, neklouzavá pracovní obuv, přilba a chrániče sluchu, používané v příslušných podmínkách, snižují riziko poranění osob.
- c) **Zabraňte náhodnému spuštění. Před připojením zdroje napětí nebo před vložením baterie a před zvednutím nebo přenášením nářadí zkontrolujte, zda je spínač v poloze vypnuto.** Přenášení elektrického nářadí s prstem na spínači nebo připojení nářadí k napájecímu zdroji, je-li spínač nářadí v poloze zapnuto, může způsobit úraz.
- d) **Před spuštěním nářadí vždy odstraňte všechny klíče nebo seřizovací přípravky.** Seřizovací klíče ponechané na nářadí mohou být zachyceny rotujícími částmi nářadí a mohou způsobit úraz.
- e) **Nepřekázejte sami sobě. Při práci vždy udržujte vhodný a pevný postoj.** Tak je umožněna lepší ovladatelnost nářadí v neočekávaných situacích.
- f) **Vhodně se oblékejte. Nenoste volný oděv nebo šperky. Dbejte na to, aby se vaše vlasy, oděv a rukavice nedostaly do kontaktu s pohyblivými částmi.** Volný oděv, šperky nebo dlouhé vlasy mohou být pohyblivými díly zachyceny.
- g) **Pokud jsou zařízení vybavena adaptérem pro připojení odsávacího zařízení, zajistěte jeho správné připojení**

**a řádnou funkci.** Použití těchto zařízení může snížit nebezpečí týkající se prachu.

### 4) POUŽITÍ ELEKTRICKÉHO NÁŘADÍ A JEHO ÚDRŽBA

- a) **Elektrické nářadí nepřetěžujte. Používejte pro prováděnou práci správný typ nářadí.** Při použití správného typu nářadí bude práce provedena lépe a bezpečněji.
- b) **Nelze-li spínač nářadí zapnout a vypnout, s nářadím nepracujte.** Každé elektrické nářadí s nefunkčním spínačem je nebezpečné a musí být opraveno.
- c) **Před seřizováním nářadí, před výměnou příslušenství nebo pokud nářadí nepoužíváte, odpojte zástrčku napájecího kabelu od zásuvky nebo z nářadí vyjměte baterii.** Tato preventivní bezpečnostní opatření snižují riziko náhodného spuštění nářadí.
- d) **Pokud nářadí nepoužíváte, uložte jej mimo dosah dětí a zabraňte tomu, aby bylo toto nářadí použito osobami, které nejsou seznámeny s jeho obsluhou nebo s tímto návodem.** Elektrické nářadí je v rukou nekalifikované obsluhy nebezpečné.
- e) **Provádějte údržbu elektrického nářadí. Zkontrolujte vychýlení nebo zablokování pohyblivých částí, poškození jednotlivých dílů a jiné okolnosti, které mohou ovlivnit chod nářadí.** Pokud je nářadí poškozeno, nechte je opravit. Mnoho nehod bývá způsobeno zanedbanou údržbou nářadí.
- f) **Řezné nástroje udržujte ostré a čisté.** Řádně udržované řezné nástroje s ostrými řeznými břity jsou méně náchylné k zanášení nečistotami a lépe se s nimi pracuje.
- g) **Elektrické nářadí, příslušenství, držáky nástrojů atd., používejte podle těchto pokynů a berťe v úvahu podmínky pracovního prostředí a práci, kterou budete provádět.** Použití elektrického nářadí k jiným účelům, než k jakým je určeno, může být nebezpečné.

### 5) POUŽITÍ NÁŘADÍ NAPÁJENÉHO BATERIÍ A JEHO ÚDRŽBA

- a) **Nabíjejte pouze v nabíječce určené výrobcem.** Nabíječka vhodná pro jeden typ baterie může při vložení jiného nevhodného typu baterie způsobit požár.
- b) **Používejte výhradně baterie doporučené výrobcem nářadí.** Použití jiných typů baterií může způsobit vznik požáru nebo zranění.



- c) **Není-li baterie používána, uložte ji mimo dosah kovových předmětů, jako jsou kancelářské sponky, mince, klíče, hřebíky, šroubky nebo jiné drobné kovové předměty, které mohou způsobit zkratování jejich kontaktů.** Zkratování kontaktů baterie může vést k způsobení popálenin nebo požáru.
- d) **V nevhodných podmínkách může z baterie unikat kapalina. Vyvarujte se kontaktu s touto kapalinou. Dojde-li k náhodnému kontaktu s touto kapalinou, zasažené místo omyjte vodou. Při zasažení očí potřísněné místo omyjte a vyhledejte lékařskou pomoc.** Unikající kapalina z baterie může způsobit podráždění pokožky nebo popáleniny.
- 6) OPRAVY**
- a) **Svěřte opravu vašeho elektrického nářadí pouze osobě s příslušnou kvalifikací, která bude používat výhradně originální náhradní díly.** Tím zajistíte bezpečný provoz nářadí.

## Další bezpečnostní pokyny pro vrta- cí kladiva

- **Používejte ochranu sluchu.** Nadměrná hluchnost může způsobit ztrátu sluchu.
- **Používejte přídatné rukojeti dodávané s nářadím.** Ztráta kontroly nad nářadím může vést k úrazu.
- **Při pracovních operacích, u kterých by mohlo dojít ke kontaktu se skrytými vodiči, držte elektrické nářadí vždy za izolované části.** Kovové části, které se dostanou do kontaktu s „živým“ vodičem, způsobí, že neizolované kovové části elektrického nářadí budou také „živé“, což může obsluhu způsobit úraz elektrickým proudem.
- **Upněte si obrobek k pevné podložce pomocí svorek nebo jiných praktických pomůcek.** Držení obrobku rukou nebo opření obrobku o část těla nezajistí jeho stabilitu a může vést k ztrátě kontroly.
- **Používejte bezpečnostní brýle nebo jinou vhodnou ochranu zraku.** Během sekání dochází k odlétávání úlomků. Odlétávající úlomky mohou způsobit poranění zraku s trvalými následky. Při práci, během které se práší, používejte masku proti prachu nebo respirátor. Pro většinu pracovních operací může být vyžadována také ochrana sluchu.
- **Nářadí držte stále pevně. Nepokoušejte se používat toto nářadí, nebudete-li jej držet oběma rukama.** Doporučujeme vám, abyste

stále používali boční rukojeť. Obsluha tohoto nářadí pouze jednou rukou způsobí ztrátu kontroly nad nářadím. Nebezpečný může být také průraz nebo kontakt s tvrdými materiály, jako jsou například armovací pruty. Před použitím pevně dotáhněte boční rukojeť.

- **Nepoužívejte toto nářadí dlouhodobě bez přestávek.** Vibrace způsobené funkcí příklepu mohou být pro vaše ruce a paže nebezpečné. Používejte rukavice, které zajistí lepší tlumení rázů a omezte působení vibrací prováděním častých přestávek.
- **Neprovádějte opravy pracovních nástrojů sami.** Opravy sekáče by měl provádět pracovník autorizovaného servisu. Nesprávně opravené sekáče mohou přivodit úraz.
- **Při obsluze nářadí a při výměně pracovních nástrojů používejte rukavice.** Přístupné kovové části nářadí a pracovní nástroje mohou být během provozu velmi horké. Malé částičky odlétávajícího materiálu mohou poranit nechráněné ruce.
- **Nikdy neodkládejte nářadí, dokud nedojde k úplnému zastavení pracovního nástroje.** Pohybující se nástroje mohou způsobit zranění.
- **Nepoužívejte k uvolnění zablokovaných pracovních nástrojů údery kladiva.** Odlétávající úlomky kovu nebo materiálu by mohly způsobit zranění.
- **Mírně opotřebované sekáče mohou být znovu naostřeny broušením.**
- **Dbejte na to, aby se napájecí kabel nedostal do blízkosti pohyblivého se pracovního nástroje.** Neovinujte napájecí kabel kolem žádné části vašeho těla. Elektrický kabel navinutý na pracovní nástroj může způsobit zranění nebo ztrátu kontroly nad nářadím.

## Zbytková rizika

Při práci s vrtacími kladivy vznikají následující rizika:

- Zranění způsobená kontaktem s rotujícími nebo horkými částmi nářadí.

Přestože jsou dodržovány příslušné bezpečnostní předpisy a jsou používána bezpečnostní zařízení, určitá zbytková rizika nemohou být vyloučena. Tato rizika jsou následující:

- Poškození sluchu.
- Riziko přivření prstů při výměně příslušenství.
- Zdravotní rizika způsobená vdechováním prachu zvířeného při práci s betonem nebo zdivem.

## Štítky na nářadí

Na tomto nářadí jsou následující piktogramy:



Před použitím si přečtěte návod k obsluze.



Používejte ochranu sluchu.



Používejte ochranu zraku.

## UMÍSTĚNÍ DATOVÉHO KÓDU

Datový kód, který obsahuje také rok výroby, je vytištěn na krytu nářadí, který vytváří montážní spoj mezi nářadím a baterií.

Příklad:

2014 XX XX

Rok výroby

## Důležité bezpečnostní pokyny pro všechny nabíječky

**TYTO POKYNY USCHOVEJTE:** Tento návod obsahuje důležité bezpečnostní a provozní pokyny týkající se kompatibilních nabíječek baterií.

- Před použitím nabíječky si přečtěte všechny pokyny a výstražná upozornění nacházející se na nabíječce, na baterii a na výrobku, který je touto baterií napájen.



**VAROVÁNÍ:** Nebezpečí úrazu elektrickým proudem. Dbejte na to, aby se do nabíječky nedostala žádná kapalina. Mohlo by dojít k úrazu elektrickým proudem.



**UPOZORNĚNÍ:** Riziko popálení. Z důvodu omezení rizika způsobení zranění nabíjejte pouze baterie DEWALT, které jsou k nabíjení určeny. Jiné typy baterií mohou prasknout, což může vést k zranění osob nebo k hmotným škodám.



**UPOZORNĚNÍ:** Děti by měly být pod dozorem, aby bylo zajištěno, že si s tímto zařízením nebudou hrát.

**POZNÁMKA:** V určitých podmínkách, kdy je nabíječka připojena k napájecímu napětí, může dojít k zkratování nabíječky cizími předměty. Cizí vodivé předměty a materiály, jako jsou brusný prach, kovové piliny, ocelová vlna (drátěnka), hliníkové fólie nebo nahromaděné částičky kovu, se nesmí dostat do vnitřního prostoru nabíječky. Není-

li v úložném prostoru nabíječky umístěna žádná baterie, vždy odpojte napájecí kabel nabíječky od sítě. Dříve, než budete provádět čištění nabíječky, odpojte ji od sítě.

- **NEPOKOUŠEJTE SE nabíjet baterie pomocí jiné nabíječky, než je nabíječka uvedená v tomto návodu.** Nabíječka i baterie jsou specificky navrženy tak, aby mohly pracovat dohromady.
- **Tyto nabíječky nejsou určeny pro žádné jiné použití, než je nabíjení nabíjecích baterií DeWALT.** Jakékoli jiné použití může vést k způsobení požáru nebo k úrazu elektrickým proudem.
- **Nevystavujte nabíječku působení deště nebo sněhu.**
- **Při odpojování nabíječky od zásuvky ji vždy odpojte uchopením za zástrčku a netahejte za napájecí kabel.** Tímto způsobem zabráníte poškození zástrčky a napájecího kabelu.
- **Ujistěte se, zda je napájecí kabel veden tak, abyste po něm nešlapali, nezakopávali o něj a aby nedocházelo k jeho poškození nebo nadměrnému zatížení.**
- **Není-li to naprosto nutné, nepoužívejte prodlužovací kabel.** Použití nesprávného prodlužovacího kabelu by mohlo vést k způsobení požáru nebo k úrazu elektrickým proudem.
- **Nepokládejte na nabíječku žádné předměty a neumísťujte nabíječku na měkký povrch, na kterém by mohlo dojít k zablokování ventilačních drážek, což by způsobilo nadměrné zvýšení teploty uvnitř nabíječky.** Umístěte nabíječku na taková místa, která jsou mimo dosah zdrojů tepla. Odvod tepla z nabíječky je prováděn přes drážky v horní a spodní části krytu nabíječky.
- **Nepoužívejte nabíječku s poškozeným napájecím kabelem nebo s poškozenou zástrčkou - zajistěte okamžitou výměnu poškozených částí.**
- **Nepoužívejte nabíječku, došlo-li k prudkému nárazu do nabíječky, k jejímu pádu nebo k jejímu poškození jiným způsobem.** Opravu svěřte autorizovanému servisu.
- **Nepokoušejte se nabíječku demontovat. Je-li nutné provedení údržby nebo opravy nabíječky, předejte ji autorizovanému servisu.** Nesprávné sestavení nabíječky

může vést k způsobení úrazu elektrickým proudem nebo k způsobení požáru.

- Dojde-li k poškození napájecího kabelu, musí být ihned vyměněn výrobcem, autorizovaným servisem nebo kvalifikovanou osobou, aby bylo zabráněno jakémukoli riziku.
- **Před čištěním nabíječku vždy odpojte od elektrické sítě. Tímto způsobem omezíte riziko úrazu elektrickým proudem. Vyjmutí baterie toto riziko nesníží.**
- **NIKDY se nepokoušejte spojit 2 nabíječky dohromady.**
- **Nabíječka je určena pro použití se standardním napětím elektrické sítě 230 V. Nepokoušejte se nabíječku použít s jiným napájecím napětím. Tato nabíječka není určena pro vozidla.**

## TYTO POKYNY USCHOVEJTE

### Nabíječky

Nabíječky DCB105, DCB107 a DCB112 mohou nabíjet baterie Li-Ion s napájecím napětím 10,8 V, 14,4 V a 18 V (DCB127, DCB140, DCB141, DCB142, DCB143, DCB144, DCB145, DCB180, DCB181, DCB182, DCB183, DCB183B, DCB184, DCB184B a DCB185).

Nabíječky DEWALT nemusí být žádným způsobem seřizovány a jsou zkonstruovány tak, aby byla zajištěna jejich co nejjednodušší obsluha.





### Postup nabíjení (obr. 2)





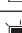
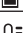
1. Před vložením baterie připojte nabíječku k odpovídající síťové zásuvce.
2. Vložte baterii (f) do nabíječky. Červený indikátor (nabíjení) začne blikat, což bude indikovat zahájení procesu nabíjení.
3. Ukončení nabíjení bude indikováno trvalým rozsvícením červené kontrolky. Baterie je zcela nabitá a může být okamžitě použita nebo může být ponechána v nabíječce.

**POZNÁMKA:** Z důvodu zajištění maximální výkonnosti a životnosti baterií Li-Ion tyto baterie před prvním použitím zcela nabijte.

### Průběh nabíjení

Stav nabití baterie je podrobně popsán v níže uvedené tabulce.

| Indikátory nabíjení: DCB105  |               |
|--|---------------|
|  nabíjení                             | — — — — —     |
|  zcela nabitó                         | —————         |
|  prodleva zahřátá/<br>studená baterie | — • — • — • — |
|  vyměňte baterii                      | ••••••••••    |

| Indikátory nabíjení: DCB107, DCB112   |   |
|---|---|
|  nabíjení                              | — — — — —  |
|  zcela nabitó                          | —————      |
|  prodleva zahřátá/<br>studená baterie* | — — —   —  |

\***DCB107, DCB112:** Červená kontrolka bude stále blikat, ale během tohoto procesu bude svítit také žlutá kontrolka. Jakmile baterie dosáhne odpovídající teploty, žlutá kontrolka zhasne a nabíječka zahájí nabíjení.

V kompatibilní nabíječce (nabíječkách) nebude vadná baterie nabíjena. Nabíječka bude signalizovat vadnou baterii nerozsvícením kontrolky nabíjení nebo způsobem blikání, který určuje závalu baterie nebo nabíječky.

**POZNÁMKA:** To může také znamenat závalu v nabíječce.

Pokud nabíječka signalizuje závalu, předejte ji společně s baterií do autorizovaného servisu k otestování.

### PRODLEVA ZAHŘÁTÁ/STUDENÁ BATERIE

Jakmile bude nabíječka detekovat příliš vysokou nebo příliš nízkou teplotu baterie, automaticky zahájí režim prodleva zahřátá/studená baterie a pozastaví nabíjení, dokud baterie nedosáhne odpovídající teploty. Potom nabíječka automaticky přejde do režimu nabíjení. Tato funkce maximálně prodlužuje provozní životnost baterie.

Studená baterie se nabíjí přibližně poloviční rychlostí, jako zahřátá baterie. Baterie se bude během celého nabíjecího procesu nabíjet pomalejší rychlostí a nevrátí se na maximální rychlost nabíjení ani v případě, je-li zahřátá.

### POUZE PRO BATERIE LITHIUM ION

Nářadí XR Li-Ion jsou vybavena systémem elektronické ochrany, která chrání baterii před přetížením, přehřátím a úplným vybitím.

Při aktivaci systému této elektronické ochrany se nářadí automaticky vypne. Dojde-li k takové situaci, vložte baterii Li-Ion do nabíječky a nechejte ji zcela nabít.

## Důležité bezpečnostní pokyny pro všechny baterie

Objednáváte-li náhradní baterii, nezapomeňte do objednávky doplnit katalogové číslo a napájecí napětí baterie.

Po dodání není baterie zcela nabitá. Před použitím nabíječky a baterie si nejdříve přečtěte níže uvedené bezpečnostní pokyny. Při nabíjení potom postupujte podle uvedených pokynů.

### PŘEČTĚTE SI VŠECHNY POKYNY

- **Nenabíjejte a nepoužívejte baterie ve výbušném prostředí, jako jsou například prostory s výskytem hořlavých kapalin, plynů nebo prašných látek.** Vložení nebo vyjmutí baterie z nabíječky může způsobit jiskření a vznícení prachu nebo výparů.
- **Nikdy nevkládejte baterii do nabíječky násilím. Baterii nikdy žádným způsobem neupravujte, aby mohla být nabíjena v jiné nabíječce, protože by mohlo dojít k prasknutí jejího obalu a k následnému vážnému zranění.**
- Nabíjejte baterie pouze v nabíječkách DēWALT.
- **NESTRÍKEJTE** na baterie vodu a neponořujte je do vody nebo do jiných kapalin.
- **Neskladujte a nepoužívejte nářadí a baterie na místech, kde může teplota dosáhnout nebo přesáhnout 40 °C (jako jsou venkovní boudy nebo plechové stavby v letním období).**



**VAROVÁNÍ:** Nikdy se nepokoušejte baterii z jakéhokoli důvodu rozebrat. Je-li obal baterie prasklý nebo poškozený, nevkládejte baterii do nabíječky. Zabraňte pádu, rozdrčení nebo poškození baterie. Nepoužívejte baterie nebo nabíječky, u kterých došlo k nárazu, pádu nebo jinému poškození (například propíchnutí hřebíkem, zásah kladivem, rozšlápnutí). Mohlo by dojít k úrazu elektrickým proudem. Poškozená baterie by měla být vrácena do autorizovaného servisu, kde bude zajištěna její recyklace.



**UPOZORNĚNÍ:** Není-li nářadí používáno, při odkládání postavte nářadí na stabilní povrch tak, aby nemohlo dojít k jeho pádu. Některá nářadí s velkou baterií budou stát na baterii ve vislé poloze, ale můžete dojít k jejich snadnému převrnutí.

## SPECIFICKÉ BEZPEČNOSTNÍ POKYNY PRO BATERIE LITHIUM ION (Li-Ion)

- **Nelikvidujte baterie spalováním, i když jsou vážně poškozeny nebo zcela opotřebenány.** Baterie může v ohni explodovat. Při spalování baterie typu Li-Ion dochází k vytváření toxických výparů a látek.
- **Dojde-li ke kontaktu obsahu baterie s pokožkou, okamžitě zasažené místo opláchněte mýdlem a vodou.** Dostane-li se vám kapalina z baterie do očí, vyplachujte otevřené oči vodou zhruba 15 minut nebo po dobu, dokud podráždění neustane. Je-li nutné lékařské ošetření, elektrolytem baterie je směs tekutých organických uhličitánů a solí lithia.
- **Obsah výparů z otevřených článků baterie může způsobit potíže s dýcháním.** Zajistěte přísun čerstvého vzduchu. Jestliže potíže stále přetrvávají, vyhledejte lékařské ošetření



**VAROVÁNÍ:** Riziko popálení. Kapalina z baterie se může vznítit, dojde-li k jejímu kontaktu s plamenem nebo se zdrojem jiskření.

## Přeprava

Baterie DēWALT splňují požadavky všech platných předpisů pro přepravu, které jsou předepsány v průmyslových a právních normách, které zahrnují doporučení OSN pro přepravu nebezpečného zboží - Předpisy asociace pro mezinárodní leteckou dopravu nebezpečného zboží (IATA), Mezinárodní předpisy pro námořní přepravu nebezpečného zboží (IMDG) a Evropská dohoda týkající se mezinárodní silniční přepravy nebezpečného zboží (ADR). Články a baterie Li-Ion byly testovány podle požadavků části 38.3, která je uvedena v příručce testů a kritérií dokumentu Doporučení OSN pro přepravu nebezpečného zboží.

Ve většině případů bude přeprava baterií DēWALT vyjmuta z klasifikace plně regulovaná přeprava nebezpečného materiálu třídy 9. V zásadě platí dva případy, které vyžadují přepravu třídy 9:

1. Letecká přeprava více než dvou baterií DēWALT Li-Ion, pokud toto balení obsahuje pouze baterie (žádné nářadí), a
2. Jakákoli zásilka obsahující baterie Li-Ion, jejichž energetický výkon je větší než 100 watthodin (Wh). Na všech bateriích Li-Ion je na obalu uveden energetický výkon ve watthodinách.

Bez ohledu na to, zda je zásilka považována za zásilku s výjimkou nebo plně regulovanou zásilku, povinností dopravce je postupovat

podle nejnovějších předpisů týkajících se balení, označování a vyžadované dokumentace.

Při přepravě baterií může případně dojít k způsobení požáru, pokud se kontakty baterie dostanou náhodně do styku s vodivými materiály. Při přepravě baterie se ujistěte, zda jsou kontakty baterie řádně chráněny a dobře izolovány od materiálů, se kterými by se mohly dostat do kontaktu a které by mohly způsobit zkrat.

Informace uvedené v této části příručky jsou uvedeny v dobré víře a jsou považovány za přesné v době vytvoření tohoto dokumentu. Na tyto informace se ovšem nevztahuje žádná záruka, výslovná nebo předpokládaná. Je povinností kupujícího zajistit, aby jeho činnosti splňovaly požadavky platných předpisů.

## Baterie

### TYP BATERIE

Model DCH143 pracuje s bateriemi s napájecím napětím 14,4 V. Modely DCH243, DCH253, DCH254, DCH273 a DCH274 pracují s bateriemi s napájecím napětím 18 V.

Baterie DCB140, DCB141, DCB142, DCB143, DCB144 nebo DCB145 (14,4 V) mohou být použity na modelu DCH143.

Baterie DCB180, DCB181, DCB182, DCB183 DCB183B, DCB184, DCB184B nebo DCB185 (18 V) mohou být použity na modelech DCH243, DCH253, DCH254, DCH273 a DCH274.

### Doporučení pro uložení baterií

1. Nejvhodnější místo pro skladování je v chladu a suchu, mimo dosah přímého slunečního záření a nadměrného tepla či chladu. Z důvodu zachování optimálního výkonu a provozní životnosti skladujte nepoužívané baterie při pokojové teplotě.
2. Skladujete-li baterie delší dobu, s ohledem na dosažení optimálních výsledků vám doporučujeme, abyste je uložili mimo nabíječku zcela nabitě na suchém a chladném místě.

**POZNÁMKA:** Baterie by neměly být skladovány, jsou-li zcela vybité. Před použitím musí být baterie zcela nabitá.

### Štítky na nabíječce a na baterii

Mimo piktogramů uvedených v tomto návodu jsou nálepky na nabíječce a na baterii opatřeny následujícími piktogramy:



Před použitím si přečtěte návod k obsluze.



Doba nabíjení je uvedena v části **Technické údaje**.



Nabíjení baterie.



Nabitá baterie.



Vadná baterie.



Prodleva zahřátá/studená baterie.



Nepokoušejte se kontakty propojovat vodivými předměty.



Nenabíjete poškozené baterie.



Zabraňte styku s vodou.



Poškozené kabely ihned vyměňte.



Nabíjete pouze v rozmezí teplot od 4 °C do 40 °C.



Není určeno pro venkovní použití.



Provádějte likvidaci baterie s ohledem na životní prostředí.

LI-ION



Nabíjete baterie DeWALT pouze v určených nabíječkách DeWALT. Budou-li v nabíječkách DeWALT nabíjeny jiné baterie než baterie DeWALT, může dojít k jejich prasknutí nebo k vzniku jiných nebezpečných situací.



Baterie nespalujte.

## Obsah balení

Balení obsahuje:

- 1 Akumulátorové vrtací klavido
- 1 Boční rukojeť a hloubkový doraz
- 1 Nabíječku
- 1 Baterii (D1, L1, M1, P1)
- 2 Baterie (D2, L2, M2, P2)

- 3 Baterie (D3, L3, M3, P3)
- 1 Rychloupínací sklíčidlo (DCH254, DCH274)
- 1 Kufřík
- 1 Návod k obsluze

**POZNÁMKA:** Modely N nejsou dodávány s baterií a nabíječkou.

- Zkontrolujte, zda během přepravy nedošlo k poškození výrobku, jeho částí nebo příslušenství.
- Před zahájením práce věnujte dostatek času pečlivému prostudování a pochopení tohoto návodu.

## Popis (obr. 1, 3, 7)



**VAROVÁNÍ:** Nikdy neprovádějte žádné úpravy nářadí ani jeho součástí. Mohlo by dojít k jeho poškození nebo k zranění.

- a. Spínač s regulací otáček
- b. Tlačítko pro chod vpřed/vzad
- c. Volič režimu
- d. Pracovní svítilna (DCH143, DCH253, DCH254, DCH273, DCH274)
- e. Boční rukojeť
- f. Baterie
- g. Uvolňovací tlačítko
- h. Hlavní rukojeť
- i. Symbol vrtáku (režim vrtání bez přiklepu)
- j. Symbol kladívka s vrtákem (režim vrtání s přiklepem)
- k. Symbol kladívka (režim pouze sekání)
- l. Držák nástrojů SDS Plus®
- m. Objímka
- n. Tlačítko indikátoru nabití baterie
- o. Kryt proti prachu
- p. Zajišťovací objímka
- q. Rychloupínací sklíčidlo (DCH254, DCH274)
- r. Háček na řemen (DCH273, DCH274)
- s. Aktivní regulace vibrací (DCH273, DCH274)
- t. Elektrické připojení systému pro odsávání prachu
- u. Tlačítko voliče režimu

## URČENÉ POUŽITÍ

Vaše akumulátorová vrtací kladiva DCH143, DCH243, DCH253, DCH254, DCH273 a DCH274 jsou určena k profesionálnímu vrtání

a příklepovému vrtání, zrovna tak jako pro šroubování a sekání.

**NEPOUŽÍVEJTE** ve vlhkém prostředí nebo na místech s výskytem hořlavých kapalin nebo plynů.

Tato vrtací kladiva jsou elektrická nářadí pro profesionální použití.

**ZABRAŇTE** dětem, aby se s tímto nářadím dostaly do kontaktu. Používají-li toto nářadí nezkušené osoby, musí být zajištěn odborný dozor.

- Tento výrobek není určen k použití osobami (včetně dětí) se sníženými fyzickými, smyslovými nebo duševními schopnostmi, s nedostatkem zkušeností a znalostí, pokud těmto osobám nebyl stanoven dohled osobou odpovědnou za jejich bezpečnost. Děti nesmí být nikdy ponechány s tímto výrobkem bez dozoru.

## Elektrická bezpečnost

Elektromotor je určen pouze pro jedno napájecí napětí. Vždy zkontrolujte, zda napájecí napětí baterie odpovídá napětí na výkonovém štítku. Také se ujistěte, zda napájecí napětí vaší nabíječky odpovídá napětí v síti.



Vaše nabíječka DEWALT je chráněna dvojitou izolací v souladu s normou EN 60335. Proto není nutné použití uzemňovacího vodiče.

Dojde-li k poškození napájecího kabelu, musí být nahrazen speciálně upraveným kabelem, který je dodáván autorizovaným servisem DEWALT.

## Výměna síťové zástrčky (pouze pro Velkou Británii a Irsko)

*Budete-li instalovat novou zástrčku napájecího kabelu:*

- *Bezpečně odstraňte starou zástrčku.*
- *Připojte hnědý vodič k svorce pod napětím na nové zástrčce.*
- *Modrý vodič připojte k nulové svorce.*



**VAROVÁNÍ:** Na zemnicí svorku nebude připojen žádný vodič.

*Dodržujte montážní pokyny dodávané s kvalitními zástrčkami. Doporučená pojistka: 3 A.*

## Použití prodlužovacího kabelu

Pokud to není nezbytně nutné, prodlužovací kabel nepoužívejte. Používejte schválený prodlužovací kabel vhodný pro příkon vaší nabíječky (viz kapitola **Technické údaje**). Minimální průřez vodiče je 1 mm<sup>2</sup>. Maximální délka je 30 m.

V případě použití navinovacího kabelu odvířte vždy celou délku kabelu.

## SESTAVENÍ A NASTAVENÍ



**VAROVÁNÍ:** Před montáží a seřizením tohoto nářadí vždy vyjměte baterii. Před vložením nebo vyjmutím baterie nářadí vždy vypněte.



**VAROVÁNÍ:** Používejte pouze baterie a nabíječky DeWALT.

## Vložení a vyjmutí baterie (obr. 3)



**VAROVÁNÍ:** Z důvodu snížení nebezpečí způsobení úrazu nikdy nestlačujte uvolňovací tlačítko baterie, aniž byste tuto baterii vyjmulí. Stlačení uvolňovacího tlačítka bez následného vyjmutí baterie vede k jejímu nečekanému vypadnutí.

**POZNÁMKA:** Chcete-li dosáhnout co nejlepších výsledků, ujistěte se, zda je baterie zcela nabitá.

## VLOŽENÍ BATERIE DO RUKOJETI NÁŘADÍ

1. Srovnejte baterii (f) s drážkami uvnitř rukojeti nářadí (obr. 3).
2. Nasuňte baterii do rukojeti nářadí tak, aby byla řádně usazena a ujistěte se, zda se neuvolňuje.

## VYJMUTÍ BATERIE Z NÁŘADÍ

1. Stiskněte uvolňovací tlačítko baterie (g) a vysuňte baterii z rukojeti nářadí.
2. Vložte baterii do nabíječky podle pokynů, které jsou uvedeny v části tohoto návodu popisující nabíječku.

## BATERIE S UKAZATELEM STAVU NABITÍ (OBR. 3)

Některé baterie DeWALT jsou vybaveny ukazatelem stavu nabití, který se skládá ze tří zelených LED diod, které indikují úroveň stavu nabití baterie.

Chcete-li ukazatel aktivovat, stiskněte a držte tlačítko ukazatele (n). Svítící kombinace těchto tří zelených LED diod určuje úroveň nabití baterie. Je-li úroveň nabití baterie nižší než požadovaná limitní hodnota pro použití, ukazatel nebude svítit a baterie musí být nabitá.

**POZNÁMKA:** Tento ukazatel slouží pouze jako indikátor stavu nabití baterie. Ukazatel neindikuje funkčnost nářadí a jeho funkce se může měnit na základě komponentů výrobku, teploty a způsobu práce koncového uživatele.

## Spínač s regulací otáček (obr. 1)

Chcete-li nářadí zapnout, stiskněte spouštěcí spínač (a). Chcete-li nářadí vypnout, uvolněte spouštěcí spínač. Toto nářadí je vybaveno brzdou. Jakmile je spouštěcí spínač zcela uvolněn, držák nástrojů se zastaví.

Spínač s regulací otáček umožňuje zvolení nejvhodnějších otáček pro aktuálně prováděnou práci. Čím více tisknete spouštěcí spínač, tím rychleji nástroj pracuje. Chcete-li zajistit maximální provozní životnost nářadí, používejte proměnné otáčky pouze pro zahájení vrtání vodicích děr nebo pro montážní prvky.

**POZNÁMKA:** Nepřetržitě použití v rozsahu nastavitelných otáček není doporučeno. Mohlo by dojít k poškození spínače.

## Boční rukojeť (obr. 1)



**VAROVÁNÍ:** Z důvodu snížení rizika úrazu **VŽDY** používejte nářadí se správně nasazenou boční rukojetí. Nedodržení tohoto pokynu může mít za následek sklouznutí rukojeti během práce s nářadím a následnou ztrátu kontroly. Z důvodu maximální ovladatelnosti držte nářadí oběma rukama.

Boční rukojeť (e) je připevňována k přední části převodové skříně a může být otočena o 360°, což umožňuje její použití pravákům i levákům. Boční rukojeť musí být dostatečně utažena, aby odolala kroučícím pohybům nářadí v případě sevření nebo zaseknutí vrtáku. Ujistěte se, zda boční rukojeť držíte za vzdálenější konec, aby bylo možné udržet nářadí při zaseknutí vrtáku.

Boční rukojeť povolíte otáčením proti směru pohybu hodinových ručiček.

## Ovládací tlačítko pro chod vpřed/vzad (obr. 1, 2)



**VAROVÁNÍ:** Před provedením změny směru otáčení vždy počkejte, dokud se motor zcela nezastaví.

Ovládací tlačítko pro chod vpřed/vzad (b) určuje směr otáčení pracovního nástroje a slouží také jako zajišťovací tlačítko.

Chcete-li zvolit otáčení vpřed, uvolněte spouštěcí spínač a stiskněte ovládací tlačítko pro chod vpřed/vzad na pravé straně nářadí.

Chcete-li zvolit směr otáčení vzad, uvolněte spouštěcí spínač a stiskněte ovládací tlačítko pro chod vpřed/vzad na levé straně nářadí.

Středová poloha tohoto ovládacího tlačítka zajišťuje nářadí ve vypnuté poloze. Provádíte-li změnu polohy ovládacího tlačítka, ujistěte se, zda je uvolněn spouštěcí spínač.

**POZNÁMKA:** Při prvním rozběhu nářadí po změně směru jeho otáčení se může ozvat cvaknutí. Jde o běžný jev, který neznamená žádnou závadu.

## Pracovní svítilna (obr. 1)

### DCH143, DCH253, DCH254, DCH273, DCH274

Na přední straně nářadí je umístěna pracovní svítilna (d). Pracovní svítilna se rozsvítí po stisknutí spouštěcího spínače. Pracovní svítilna je spínána stisknutím spouštěcího spínače a po uvolnění spouštěcího spínače je po 20 sekundách automaticky vypnuta. Zůstává-li spouštěcí spínač stisknutý, pracovní svítilna zůstane svítit.

**POZNÁMKA:** Pracovní svítilna je určena pro okamžité osvětlení pracovního povrchu a není určena proto, aby byla používána jako svítilna.

## Volba pracovního režimu (obr. 1)



**VAROVÁNÍ:** *Neprovádějte volbu pracovního režimu, je-li nářadí v chodu.*

Vaše nářadí je vybaveno samostatným voličem režimu (c) k přepínání mezi režimy vrtání bez příklepu, vrtání s příklepem a pouze sekání.



Vrtání bez příklepu: pro šroubování a vrtání do kovu, dřeva a plastů.



Vrtání s příklepem: pro vrtání do betonu a zdiva.



Pouze sekání: pro lehké sekání.

Před otočením voliče režimu do požadované polohy nejdříve stiskněte tlačítko voliče režimu (u). Pro vrtání bez příklepu otočte volič režimu (c) tak, aby šipka směřovala k symbolu vrtáku (i). Pro vrtání s příklepem otočte volič režimu tak, aby šipka směřovala k symbolu vrtáku s kladivem (j). Pro režim sekání otočte volič režimu tak, aby šipka směřovala k symbolu kladiva (k).

**POZNÁMKA:** Volič režimu (c) musí být vždy nastaven do některé z poloh vrtání bez příklepu, vrtání s příklepem nebo sekání. Žádná poloha mezi jednotlivými symboly není funkční.

## Aktivní regulace vibrací (obr. 1)

### DCH143, DCH243, DCH253, DCH254, DCH273, DCH274

Aktivní regulace vibrací neutralizuje vibrace příklepového mechanismu. Snížení vibrací působících na ruce a paže obsluhy umožňuje pohodlnější použití tohoto nářadí, delší pracovní intervaly a prodlužuje provozní životnost nářadí. Pružně uložený mechanismus během provozu vyvažuje vibrace. Tento tlumící účinek lze pocítit, pokud je na nářadí vyvíjen tlak. Ujistěte se, zda je pružina funkční, ale ne příliš silně. Mechanismus by měl pracovat v „plovoucí poloze“.

## Háček na řemen (obr. 1, 4)

### DCH273, DCH274

Háček na řemen (r) se nachází pod hlavní rukojetí (h) na levé straně nářadí. Chcete-li háček na řemen použít, vysuňte jej z boční části nářadí. Chcete-li háček na řemen uložit, zasuňte jej do boční části nářadí. Háček na řemen (r) může být na nářadí snadno nastaven směrem doleva nebo doprava, aby vyhovoval levákům i pravákům.

1. Nastavte háček na řemen do vysunuté polohy a vyšroubujte šroub se šestihrannou hlavou nacházející se na spodní části hlavní rukojeti.
2. Vysunujte háček na řemen, dokud nedojde k jeho uvolnění z nářadí.
3. Vložte háček na řemen zpět na požadovanou stranu a zatlačte jej do drážky.  
**POZNÁMKA:** Na některých modelech může být tato drážka překryta nálepkou. Tuto nálepku proto sejměte nebo ji propíchněte, aby došlo k odkrytí drážky.
4. Zasuňte zpět šroub se šestihrannou hlavou a řádně jej utáhněte.

Nebudete-li háček na řemen používat, může být ze svítilny demontován.

## Držák nástrojů SDS Plus® (obr. 5)

Chcete-li do držáku vložit vrták nebo sekáč, zasuňte upínací stopku nástroje zhruba 19 mm do držáku SDS Plus® (l). Zatlačte nástroj dovnitř a otáčejte s ním, dokud nedojde k jeho řádnému usazení v příslušných drážkách. Nyní bude nástroj bezpečně zajištěn.

Chcete-li nástroj uvolnit, stáhněte objímku (m) směrem dozadu a vyjměte nástroj.



## Náhrada držáku nástrojů SDS Plus® rychloupínacím sklíčidlem (obr. 7)

### DCH254, DCH274

1. Otočte zajišťovací objímku (p) do odblokované polohy a sejměte držák nástrojů SDS Plus® (l).
2. Natlačte rychloupínací sklíčidlo (q) na hřídel nářadí a otočte zajišťovací objímku do zajištěné polohy.
3. Chcete-li rychloupínací sklíčidlo nahradit držákem nástrojů SDS Plus®, nejdříve sejměte rychloupínací sklíčidlo podle výše uvedeného postupu pro sejmutí držáku SDS Plus®. Potom nasadte na nářadí držák SDS Plus®, a to stejným způsobem, jakým bylo nasazeno rychloupínací sklíčidlo.



**VAROVÁNÍ:** Při přiklepovém vrtání nikdy nepoužívejte standardní sklíčidla.

## Spojka proti přetížení

Na tomto nářadí jsou používány dva odlišné typy spojky proti přetížení. Modely DCH143, DCH243, DCH253 a DCH254 jsou vybaveny mechanickou spojkou proti přetížení a modely DCH273 a DCH274 jsou vybaveny elektronickou spojkou proti přetížení.

V případě zaseknutí vrtáku je pohon hřídele vrtačky přerušen. Na modelech vybavených mechanickou spojkou bude indikací aktivace této spojky slyšitelné klapání doprovázené zvýšenými vibracemi. Dojde-li k aktivaci elektronické spojky, bude několik sekund opakovaně docházet k zapínání a vypínání motoru na rozdíl od projevu u mechanické spojky. Uvolněte a stiskněte spouštěcí spínač, aby došlo k opětovnému zapojení pohonu.

S ohledem na výsledné síly držte nářadí vždy oběma rukama a zaujměte pevný postoj.

## Systém odsávání prachu (obr. 1)

V nabídce je speciální integrovaný systém pro odsávání prachu (D25303DH), který může být zakoupen i samostatně.

Systém D25303DH používá pro pohon elektrickou přípojku (t) nacházející se na vrtacím kladivu.

Elektrickou přípojku (t) jsou vybaveny modely vrtacích kladiv DCH253, DCH254 (pouze TYP 2), DCH273 a DCH274.

**POZNÁMKA:** Systém D25303DH není kompatibilní s modely DCH143, DCH243 nebo s verzemi TYPU 1 modelů DCH253 a DCH254.

Model DCH274 je v nabídce jako kompletní sada s odsáváním D25303DH a jako sada s kufrem jako model DCH275.

## POUŽITÍ

### Pokyny pro použití



#### **VAROVÁNÍ:**

- Vždy dodržujte všechny bezpečnostní pokyny a platné předpisy.
- Dávejte pozor na umístění elektrického vedení a potrubí.
- Využívejte na nářadí pouze lehký tlak (asi 5 kg). Nadměrný tlak na nářadí vrtání neurychlí, ale sníží výkon nářadí a může zkrátit jeho provozní životnost.
- Nevrtajte a nešroubujte příliš hluboko, aby nedošlo k poškození krytu proti prachu (o).
- Vždy držte nářadí pevně oběma rukama a zaujměte pevný postoj. Nářadí používejte vždy s řádně upevněnou boční rukojetí.



**VAROVÁNÍ:** Z důvodu snížení rizika způsobení vážného zranění před prováděním jakéhokoliv seřízení nebo před montáží a demontáží příslušenství nebo přídatných zařízení nářadí vždy vypněte a vyjměte z něj baterii.

### Správná poloha rukou (obr. 1, 6)



**VAROVÁNÍ:** Z důvodu snížení rizika vážného zranění **VŽDY** používejte správný úchop nářadí, jak je uvedeno na obr. 6.



**VAROVÁNÍ:** Z důvodu snížení rizika vážného zranění **VŽDY** držte nářadí pevně a očekávejte nenadálé reakce.

Správný úchop nářadí vyžaduje, abyste měli jednu ruku na hlavní rukojeti (h) a druhou ruku na boční rukojeti (e).

### Vrtání (obr. 1)



**VAROVÁNÍ:** Před každým nastavením nebo před každou montáží nebo demontáží doplňků a příslušenství z důvodu snížení rizika vážného zranění vždy vypněte nářadí a odpojte nářadí od zdroje napájení.



**VAROVÁNÍ:** Chcete-li omezit riziko způsobení zranění, **VŽDY** se ujistěte,

*zda je obrobek řádně připevněný nebo upnutý. Provádíte-li vrtání tenkého materiálu, použijte jako podložku dřevěný hranol, abyste zabránili poškození materiálu.*

### PŘÍKLEPOVÉ VRTÁNÍ (OBR. 1)

1. Nastavte volič režimu (c) do polohy pro „vrtání s příklepem“.
2. Upněte příslušný vrták. Chcete-li získat nejlepší výsledky, používejte vysoce kvalitní vrtáky s karbidovými hroty.
3. Podle potřeby nastavte polohu boční rukojeti (e).
4. Označte si místo, kde bude vyvrtán otvor.
5. Umístěte hrot vrtáku na značku a pusťte nářadí.

### VRTÁNÍ BEZ PŘÍKLEPU (OBR. 1)

1. Nastavte volič režimu (c) do polohy pro „vrtání bez příklepu“.
2. Podle typu vašeho nářadí postupujte podle následujících pokynů:
  - Nasadte adaptér sklíčidla/sestavu sklíčidla (DCH143, DCH243, DCH253, DCH273). K dispozici jsou speciální adaptéry SDS Plus® se závitovými částmi, které mohou být použity se standardními sklíčovými 10 nebo 13 mm, ve kterých mohou být použity nástroje s přímou upínací stopkou.
  - Nahradte držák nástrojů SDS Plus® rychloupínacím sklíčidlem (DCH254, DCH274).
3. Postupujte stejným způsobem, jako při vrtání s příklepem.



**VAROVÁNÍ:** Při příklepovém vrtání nikdy nepoužívejte standardní sklíčidla.

### ŠROUBOVÁNÍ (OBR. 1)

1. Nastavte volič režimu (c) do polohy pro „vrtání bez příklepu“.
2. Zvolte směr otáčení.
3. Podle typu vašeho nářadí postupujte podle následujících pokynů:
  - Použijte speciální šroubovací adaptér SDS Plus® pro použití šroubovacích nástavců s upínacím šestihranem (DCH143, DCH243, DCH253, DCH273).
  - Nahradte držák nástrojů SDS Plus® rychloupínacím sklíčidlem (DCH254, DCH274).

4. Vložte do držáku odpovídající šroubovací nástavec. Při práci se šrouby s hlavou opatřenou drážkou vždy používejte nástroje s vyhledávací objímkou.
5. Opatrně stiskněte spínač s regulací otáček (a), abyste zabránili poškození hlavy šroubu. Při otáčení směrem vzad (doleva) je rychlost nářadí automaticky snížena, aby bylo usnadněno odstranění šroubu.
6. Jakmile bude šroub srovnán s povrchem obrobku, uvolněte spínač s regulací otáček, abyste zabránili průniku hlavy šroubu do obrobku.

### SEKÁNÍ (OBR. 1)

1. Nastavte volič režimu (c) do polohy „pouze sekání“.
2. Nasadte vhodný sekáč a zkontrolujte, zda je řádně zajištěn.
3. Podle potřeby nastavte polohu boční rukojeti (e).
4. Zapněte nářadí a zahajte práci.

Při provedení změny pracovního režimu ze sekání na rotační pracovní režimy budete možná muset motor nářadí uvést krátkodobě do chodu, aby došlo k srovnání převodů.



#### VAROVÁNÍ:

- *Nepoužívejte toto nářadí k míchání nebo čerpání lehce hořlavých nebo výbušných kapalin (benzín, alkohol apod.).*
- *Nepoužívejte nářadí k míchání hořlavých kapalin opatřených odpovídající etiketou.*

### ÚDRŽBA

Vaše nářadí DEWALT bylo zkonstruováno tak, aby pracovalo co nejdéle s minimálními nároky na údržbu. Řádná péče o nářadí a jeho pravidelné čištění vám zajistí jeho bezproblémový chod.



**VAROVÁNÍ:** Z důvodu snížení rizika způsobení vážného zranění před prováděním jakéhokoli seřízení nebo před montáží a demontáží příslušenství nebo přídatných zařízení nářadí vždy vypněte a vyjměte z něj baterii. Náhodné spuštění může způsobit úraz.

Opravy tohoto nářadí nemůže provádět uživatel. Přibližně po 40 provozních hodinách svěřte kontrolu nářadí autorizovanému servisu DEWALT. Dojde-li k problému ještě před tímto časovým intervalem, svěřte opravu nářadí autorizovanému servisu DEWALT.

Nabíječka a baterie nejsou opravitelné. Uvnitř se nenachází žádné části určené k opravám.



## Mazání

Vaše nářadí nevyžaduje žádné další mazání.



## Čištění



**VAROVÁNÍ:** *Jakmile se ve větracích drážkách hlavního krytu a v jejich blízkosti nahromadí prach a nečistoty, odstraňte je proudem suchého stlačeného vzduchu. Při provádění tohoto úkonu údržby používejte schválenou ochranu zraku a schválený respirátor.*



**VAROVÁNÍ:** *K čištění nekovových součástí nářadí nikdy nepoužívejte rozpouštědla nebo jiné agresivní látky. Tyto chemikálie mohou narušit materiály použité v těchto částech. Používejte pouze hadřík navlhčený v mýdlovém roztoku. Nikdy nedovolte, aby se do nářadí dostala jakákoli kapalina. Nikdy neponořujte žádnou část nářadí do kapaliny.*

## POKYNY PRO ČIŠTĚNÍ NABÍJEČKY



**VAROVÁNÍ:** *Nebezpečí úrazu elektrickým proudem. Před čištěním nabíječku vždy odpojte od elektrické sítě. Nečistoty a maziva mohou být z povrchu nabíječky odstraněny pomocí hadříku nebo měkkého kartáče bez kovových štětin. Nepoužívejte vodu ani žádné čisticí prostředky.*

## Doplňkové příslušenství



**VAROVÁNÍ:** *Protože jiné příslušenství, než je příslušenství nabízené společností DEWALT, nebylo s tímto výrobkem testováno, může být použití takového příslušenství nebezpečné. Chcete-li snížit riziko zranění, používejte s tímto výrobkem pouze příslušenství doporučené společností DEWALT.*

Na přání jsou dodávány různé typy vrtáků a sekáčů SDS Plus®.

U příslušenství typu SDS Plus® musí být pravidelně mazána jeho upínací stopka.

Další informace týkající se vhodného příslušenství získáte u autorizovaného prodejce.

## Ochrana životního prostředí



Tříděný odpad. Tento výrobek nesmí být likvidován v běžném domácím odpadu.

Pokud nebudete výrobek DEWALT dále používat nebo přejete-li si jej nahradit novým, nelikvidujte jej spolu s běžným komunálním odpadem. Zajistěte likvidaci tohoto výrobku v tříděném odpadu.



Tříděný odpad umožňuje recyklaci a opětovné využití použitých výrobků a obalových materiálů. Opětovné použití recyklovaných materiálů pomáhá chránit životní prostředí před znečištěním a snižuje spotřebu surovin.

Při zakoupení nových výrobků vám prodejny, místní sběrný odpadů nebo recyklační stanice poskytnou informace o správné likvidaci elektro odpadů z domácnosti.

Společnost DEWALT poskytuje službu sběru a recyklace výrobků DEWALT po skončení jejich provozní životnosti. Chcete-li využít výhody této služby, odevzdejte prosím váš výrobek kterémukoli zástupci autorizovaného servisu, který zařízení odebere a zajistí jeho recyklaci.

Místo nejbližšího autorizovaného servisu DEWALT získáte u autorizovaného prodejce nebo jej naleznete na příslušné adrese uvedené v tomto návodu. Seznam autorizovaných servisů DEWALT a všechny podrobnosti týkající se poprodejního servisu naleznete také na internetové adrese: [www.2helpU.com](http://www.2helpU.com).



## Nabíjecí baterie

Tato baterie s dlouhou životností musí být nabíjena v případě, kdy již neposkytuje dostatečný výkon pro dříve snadno prováděné pracovní operace. Po ukončení provozní životnosti baterie proveďte její likvidaci tak, aby nedošlo k ohrožení životního prostředí:

- Nechejte nářadí v chodu, dokud nedojde k úplnému vybití baterie a potom ji z nářadí vyjměte.

- 
- Baterie Li-Ion lze recyklovat. Odevzdejte je prosím prodejci nebo do místní sběrný. Shromážděné baterie budou recyklovány nebo zlikvidovány tak, aby nedošlo k ohrožení životního prostředí.

## ZÁRUKA

Společnost DEWALT je přesvědčena o kvalitě svých výrobků a nabízí mimořádnou záruku pro profesionální uživatele tohoto nářadí. Tato záruka je nabízena ve prospěch zákazníka a nijak neovlivní jeho zákonná záruční práva. Tato záruka platí ve všech členských státech EU a evropské zóny volného obchodu EFTA.

### • 30 DNŮ ZÁRUKA VÝMĚNY •

Nejste-li s výkonem vašeho nářadí DEWALT zcela spokojeni, můžete jej do 30 dnů po zakoupení vrátit. Nářadí musí být v kompletním stavu jako při zakoupení a musí být dodáno na místo, kde bylo zakoupeno, kde bude provedena výměna nebo navrácení peněz. Nářadí musí být v uspokojivém stavu a musí být předložen doklad o jeho zakoupení.

### • JEDNOROČNÍ SMLOUVA NA BEZPLATNÝ SERVIS •

Musí-li být během 12 měsíců po zakoupení provedena údržba nebo servis vašeho nářadí DEWALT, máte nárok na jedno bezplatné provedení tohoto úkonu. Tento úkon bude bezplatně proveden v autorizovaném servisu DEWALT. K nářadí musí být předložen doklad o jeho zakoupení. Tato oprava zahrnuje i práci. Tento bezplatný servis se nevztahuje na příslušenství a náhradní díly, pokud nejsou také kryty zárukou.

### • JEDNOROČNÍ PLNÁ ZÁRUKA •

Dojde-li během 12 měsíců od zakoupení výrobku DEWALT k poškození tohoto výrobku z důvodu závady materiálu nebo špatného dílenského zpracování, společnost DEWALT zaručuje bezplatnou výměnu všech poškozených částí - nebo dle našeho uvážení - bezplatnou výměnu celého nářadí, za předpokladu, že:

- Závada nevznikla v důsledku neodborného zacházení.
- Výrobek byl vystaven běžnému použití a opotřebování.
- Výrobek nebyl opravován neoprávněnými osobami.
- Byl předložen doklad o zakoupení;
- Byl výrobek vrácen kompletní s původními komponenty.

Požadujete-li reklamaci, kontaktujte prodejce u kterého jste výrobek zakoupili nebo vyhledejte autorizovanou servisní organizaci. Seznam autorizovaných servisů DEWALT a podrobnosti o poprodejním servisu naleznete také na internetové adrese: [www.2helpU.com](http://www.2helpU.com).

### STANLEY BLACK & DECKER CZECH REPUBLIC S.R.O.

Tůrkova 5b  
149 00 Praha 4  
Česká Republika  
Tel.: 00420 261 009 772  
Fax: 00420 261 009 784  
Servis: 00420 244 403 247  
[www.dewalt.cz](http://www.dewalt.cz)  
[obchod@sbdinc.com](mailto:obchod@sbdinc.com)

### STANLEY BLACK & DECKER SLOVAKIA S.R.O.

Vysoká 2/b  
811 06 Bratislava  
Tel.: 00420 261 009 772  
Fax: 00420 261 009 784  
[www.dewalt.sk](http://www.dewalt.sk)  
[obchod@sbdinc.com](mailto:obchod@sbdinc.com)

### BAND SERVIS

K Pasekám 4440  
760 01 Zlín  
Tel.: 00420 577 008 550,1  
Fax: 00420 577 008 559  
[www.bandservis.cz](http://www.bandservis.cz)  
[bandservis@bandservis.cz](mailto:bandservis@bandservis.cz)

### BAND SERVIS

Paulínska 22  
917 01 Trnava  
Tel.: 00421 335 511 063  
Fax: 00421 335 512 624  
[www.bandservis.sk](http://www.bandservis.sk)  
[p.talajka@bandservis.sk](mailto:p.talajka@bandservis.sk)

Právo na případné změny vyhrazeno.

**06/2014**





**DEWALT®****TYP VÝROBKU:**

|           |             |               |                                       |
|-----------|-------------|---------------|---------------------------------------|
| <b>CZ</b> | Výrobní kód | Datum prodeje | Razítko prodejny                      |
| <b>SK</b> | Výrobný kód | Dátum predaja | Podpis<br>Pečiatka predajne<br>Podpis |
|           |             |               |                                       |
|           |             |               |                                       |

|                                      |                  |              |  |                     |         |                              |
|--------------------------------------|------------------|--------------|--|---------------------|---------|------------------------------|
| <b>CZ</b> Dokumentace záruční opravy |                  |              | <b>SK</b> Dokumentácia záručnej opravy |                     |         |                              |
| CZ                                   | Číslo            | Datum příjmu | Datum zakázky                          | Číslo zakázky       | Závada  | Razítko                      |
| SK                                   | Číslo<br>dodávky | Dátum príjmu | Dátum opravy                           | Číslo<br>objednávky | Porucha | Podpis<br>Pečiatka<br>Podpis |
|                                      |                  |              |  |                     |         |                              |
|                                      |                  |              |  |                     |         |                              |
|                                      |                  |              |  |                     |         |                              |
|                                      |                  |              |  |                     |         |                              |

**CZ**  
Adresy servisu  
Band servis  
Klásterského 2  
CZ-140 00 Praha 4  
Tel.: 00420 244 403 247  
Fax: 00420 241 770 167

**CZ**  
Band servis  
K Pasekám 4440  
CZ-760 01 Zlín  
Tel.: 00420 577 008 550,1  
Fax: 00420 577 008 559  
<http://www.bandservis.cz>

**SK**  
Adresa servisu  
Band servis  
Paulínska ul. 22  
SK-917 01 Trnava  
Tel.: 00421 335 511 063  
Fax: 00421 335 512 624